

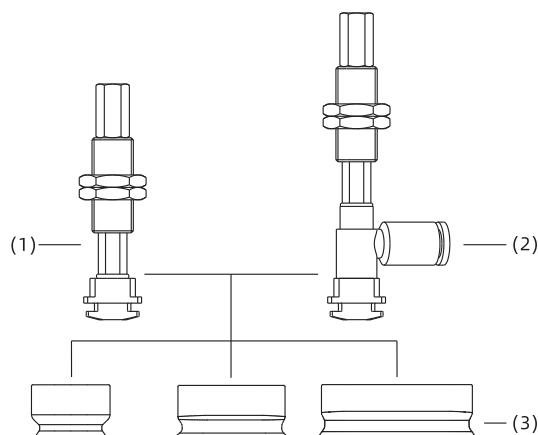
SAO系列

真空吸盘+缓冲支杆

产品结构

- ◇ 产品由替换吸盘(3)和吸盘缓冲支杆组成
- ◇ 吸盘连接位置为插入式接头
- ◇ 真空口垂直方向(1)为外螺纹螺母固定安装
- ◇ 真空口水平方向(2)为外螺纹螺母固定安装

在同一系列中，替换吸盘和安装支杆可以根据要求组合



型号规格

SAO5×20N - E | 10 R A6 - M10

① ② ③ ④ ⑤ ⑥ ⑦

① 吸盘型号	② 缓冲支杆系列	③ 缓冲形式	④ 缓冲行程	⑤ 缓冲方式	⑥ 真空口连接规格	⑦ 安装规格
SAO5×20N	E - PSPE系列 缓冲支杆	I - 内置弹簧	10 40 20 50 30	R - 垂直不可回转 B - 水平不可回转	空白 - M5×0.8内螺纹 A4 - 快插接头φ4软管 A6 - 快插接头φ6软管	M10 - M10×1

◇ 吸盘规格请参考样本179页。

选型规格

缓冲方式/真空口连接规格	空白	A4	A6
R - 垂直不可回转	●	●	●
B - 水平不可回转	-	●	●

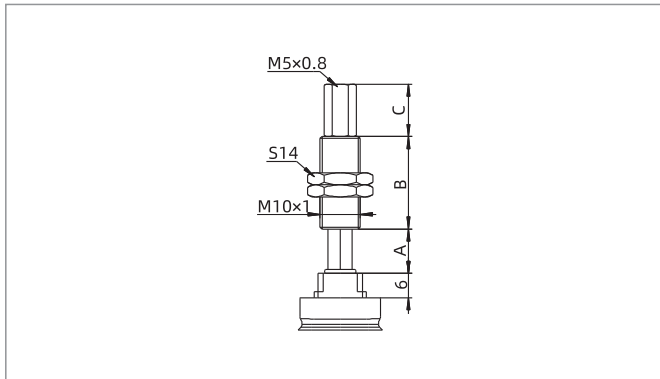
◇ 注：“●”表示默认规格，常备库存，货期短。

- SZ
- SP3
- SUF
- SAN
- SAO
- SOFA
- STP
- SFT
- SFA
- SBT
- SBL
- SBLP
- SBS
- SFP
- SBP
- SXP
- SGP
- SBOF
- STC
- SFF
- SOB
- SOE
- SOG
- SFM
- SOM
- SBF
- SDM
- SFU
- SFK
- SHT
- SDL
- SFG
- SFGT
- SFD
- SB
- SBA
- SF
- SU
- SP2F
- SPA
- SPD
- SPF
- SPC
- SPJ
- SPU
- SH
- SHB
- SBB
- SOP
- SNP

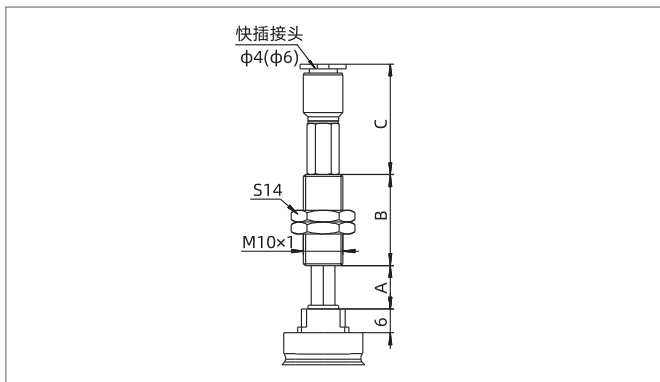
SAO系列

真空吸盘+缓冲支杆

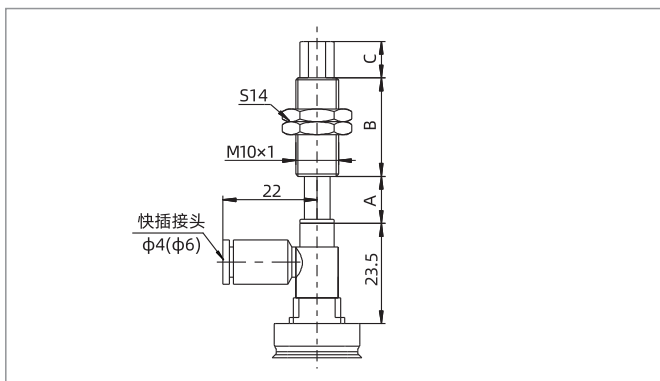
尺寸规格 (mm)



垂直方向 - 内螺纹连接



垂直方向 - 快插连接



水平方向 - 快插连接

型号/尺寸	A	B	C	缓冲行程	F1 (N)	F2 (N)
SAO□-EI10R-M10	11	23	13	10	1.0	3.0
SAO□-EI20R-M10	21	51	13	20	1.0	3.0
SAO□-EI30R-M10	31	51	13	30	1.0	3.0
SAO□-EI40R-M10	41	77	13	40	1.0	3.0
SAO□-EI50R-M10	51	77	13	50	1.0	3.0

型号/尺寸	A	B	C	缓冲行程	F1 (N)	F2 (N)
SAO□-EI10R□-M10	11	23	28	10	1.0	3.0
SAO□-EI20R□-M10	21	51	28	20	1.0	3.0
SAO□-EI30R□-M10	31	51	28	30	1.0	3.0
SAO□-EI40R□-M10	41	77	28	40	1.0	3.0
SAO□-EI50R□-M10	51	77	28	50	1.0	3.0

型号/尺寸	A	B	C	缓冲行程	F1 (N)	F2 (N)
SAO□-EI10B□-M10	11	23	8.5	10	1.0	3.0
SAO□-EI20B□-M10	21	51	8.5	20	1.0	3.0
SAO□-EI30B□-M10	31	51	8.5	30	1.0	3.0
SAO□-EI40B□-M10	41	77	8.5	40	1.0	3.0
SAO□-EI50B□-M10	51	77	8.5	50	1.0	3.0

◇注:1、吸盘规格请参考样本179页。
2、“F1”表示为0行程弹簧弹力,“F2”表示为最大行程弹簧弹力。