

# SBL系列

## 4.5折波纹吸盘

AIRBEST



真空吸盘

### 特点

- ◇ 4.5折波纹结构
- ◇ 薄密封唇边
- ◇ 食品级硅胶材质

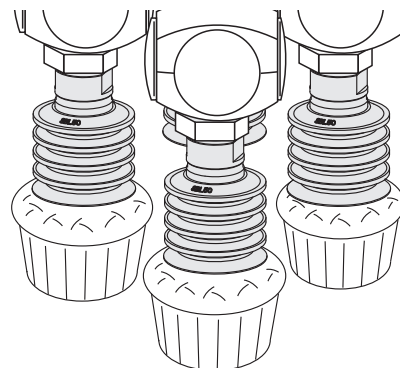
### 优势

- ◇ 特别适合搬运形状不规则工件
- ◇ 抓取软包装有很强的密封性
- ◇ 可直接接触食品



### 应用

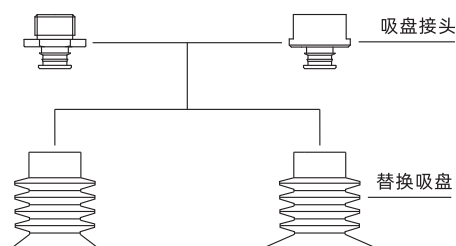
- ◇ 搬运非常柔性的产品，如：塑料袋、铝箔袋等软袋包装
- ◇ 搬运易碎产品，如：玻璃杯、鸡蛋等
- ◇ 搬运食品等，如：面包、饼干等
- ◇ 安全可靠的抓取含有固状物、粉末或液体的包装袋



### 结构

- ◇ 多折波纹结构设计，压缩行程大
- ◇ 吸盘与接头分体式结构设计，可单独更换易损件

在同一系列中，替换吸盘和吸盘接头可以根据要求组合



SZ  
SP3  
SUF  
SAN  
SAO  
SOFA  
STP  
SFT  
SFA  
SBL  
SBLP  
SBS  
SFP  
SBP  
SXP  
SGP  
SBOF  
STC  
SFF  
SOB  
SOF  
SOG  
SFM  
SOM  
SBF  
SDM  
SFU  
SFK  
SHT  
SDL  
SFG  
SFGT  
SFD  
SB  
SBA  
SF  
SU  
SP2F  
SPA  
SPD  
SPF  
SPC  
SPJ  
SPU  
SH  
SHB  
SBB  
SOP  
SNP

# SBL系列

## 4.5折波纹吸盘

### 型号规格

## SBL 15 S - M5M

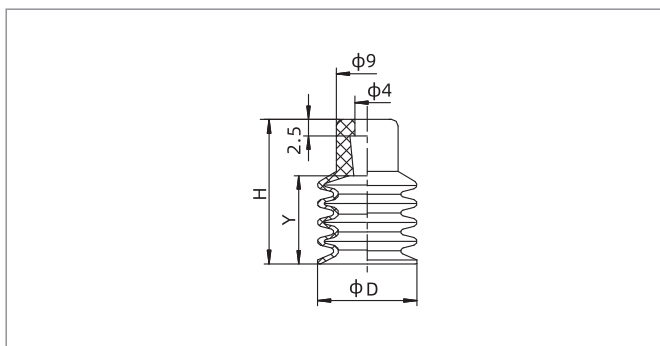
① ② ③ ④

① 产品系列	② 尺寸规格	③ 吸盘材质	④ 连接规格
SBL	15 - $\phi$ 15mm	N - 丁腈橡胶 <b>55</b>	空白 - 单独吸盘 M5M - M5 $\times$ 0.8外螺纹
	20 - $\phi$ 20mm	S - 硅橡胶 <b>50</b>	G1F - G1/8内螺纹 G1M - G1/8外螺纹
	30 - $\phi$ 30mm	WS - 白色硅橡胶 <b>50</b>	G2F - G1/4内螺纹 G2M - G1/4外螺纹
	40 - $\phi$ 40mm		G3F - G3/8内螺纹 G3M - G3/8外螺纹
	50 - $\phi$ 50mm		

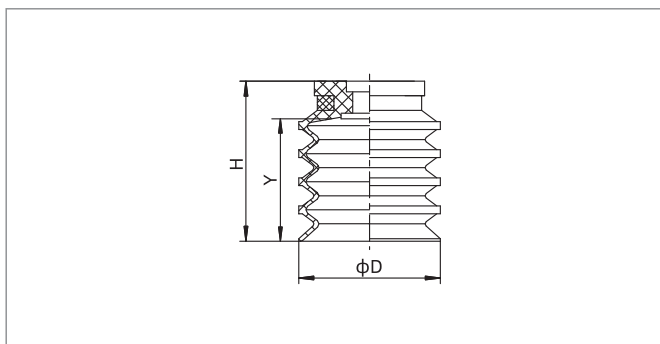
### 选型规格

型号	连接螺纹 M - 外螺纹	F - 内螺纹	最小包装 pcs
SBL15□	SBL15□-M5M	-	5
SBL20□	SBL20□-G1M	SBL20□-G1F	5
SBL30□	SBL30□-G1M	SBL30□-G1F	1
SBL40□	SBL40□-G1M	SBL40□-G1F	1
SBL50□	SBL50□-G2M SBL50□-G3M	SBL50□-G2F SBL50□-G3F	1

### 尺寸规格 (mm) - 单独吸盘



SBL15



SBL20-40

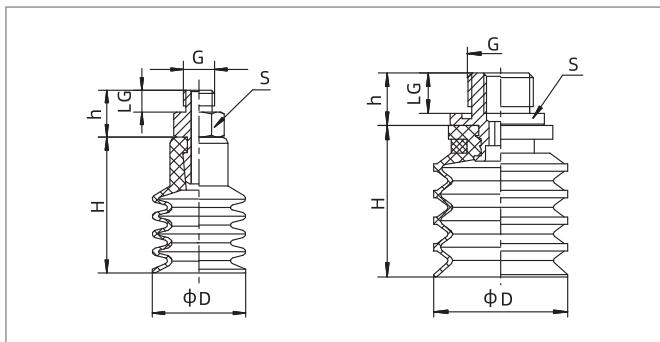
型号/尺寸	D	H	Y	单重 g
SBL15□	15.5	21.5	13.5	12

型号/尺寸	D	H	Y	单重 g
SBL20□	20	23	17.5	2.3
SBL30□	30	32	25.5	5.8
SBL40□	40	42	34.5	12.4
SBL50□	50	52	40	20.9

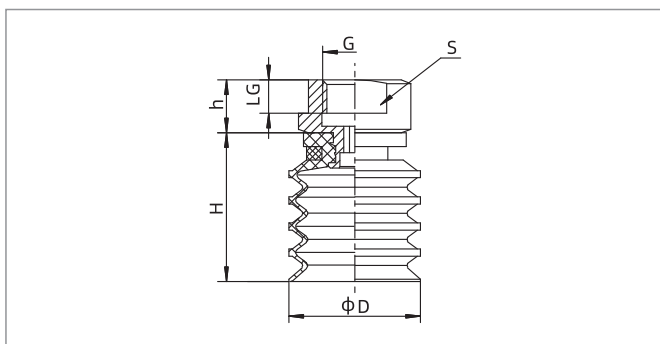
# SBL系列

## 4.5折波纹吸盘

### 尺寸规格 (mm) - 吸盘带接头



SBL - 外螺纹连接



SBL - 内螺纹连接

◇ 注：尺寸公差符合GB/T3672.1-2002-1 M3橡胶制品尺寸公差标准中的要求。

型号/尺寸	D	H	h	G	LG	S
SBL15□-M5M	15.5	21.5	7.5	M5×0.8	3.5	7
SBL20□-G1M	20	23	7.8	G1/8	6	13
SBL30□-G1M	30	32	12	G1/8	6	17
SBL40□-G1M	40	42	12	G1/8	6	17
SBL50□-G2M	50	52	17	G1/4	9	24
SBL50□-G3M	50	52	18	G3/8	10	24

型号/尺寸	D	H	h	G	LG	S
SBL20□-G1F	20	23	8	G1/8	7	13
SBL30□-G1F	30	32	10	G1/8	7	17
SBL40□-G1F	40	42	10	G1/8	7	17
SBL50□-G2F	50	52	13	G1/4	10	24
SBL50□-G3F	50	52	13	G3/8	11	24

### 配件选型规格

名称	型号规格 M - 外螺纹	F - 内螺纹	适合吸盘
吸盘接头	PJS-M5M-SC3	-	SBL15
	PJS-G1M-SF1	PJS-G1F-SF1	SBL20
	PJS-G1M-SF2	PJS-G1F-SF2	SBL30、40
	PJS-G2M-SF3	PJS-G2F-SF3	SBL50
	PJS-G3M-SF3	PJS-G3F-SF3	SBL50

- SZ
- SP3
- SUF
- SAN
- SAO
- SOFA
- STP
- SFT
- SFA
- SBT
- SBL
- SBLP
- SBS
- SFP
- SBP
- SXP
- SGP
- SBOF
- STC
- SFF
- SOB
- SOF
- SOG
- SFM
- SOM
- SBF
- SDM
- SFU
- SFK
- SHT
- SDL
- SFG
- SFGT
- SFD
- SB
- SBA
- SF
- SU
- SP2F
- SPA
- SPD
- SPF
- SPC
- SPJ
- SPU
- SH
- SHB
- SBB
- SOP
- SNP