

# SBOF系列

## 2.5折椭圆波纹吸盘

AIRBEST



包装



化学制药



高寿命



### 特点

- ◇ 2.5折椭圆波纹吸盘
- ◇ Vinyl材质

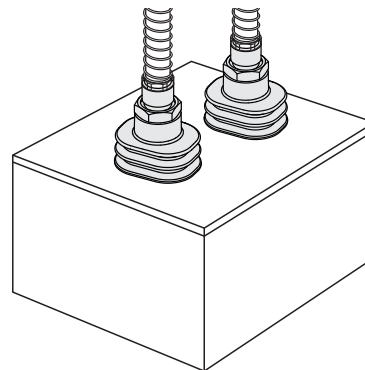
### 优势

- ◇ 易于贴合表面不平整的工件，并具有一定的缓冲作用
- ◇ 耐磨性好，寿命长



### 应用

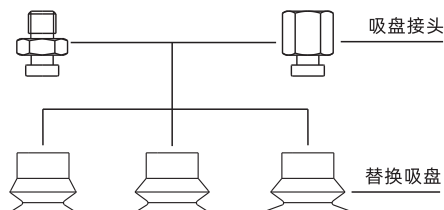
- ◇ 适用于开箱机以及搬运柔软的包装产品
- ◇ 适用于医疗行业，如：冲洗包装袋含有氯化消毒水的场合
- ◇ 适合搬运CD和DVD



### 结构

- ◇ 2.5折波纹结构设计，压缩行程大
- ◇ 吸盘与接头分体式结构设计，可单独更换易损件

在同一系列中，替换吸盘和吸盘接头可以根据要求组合



# SBOF系列

## 2.5折椭圆波纹吸盘

### 型号规格

## SBOF 35×28 V - G2M

①                      ②                      ③                      ④

① 产品系列	② 尺寸规格	③ 吸盘材质	④ 连接规格
SBOF	35×28 mm 45×28 mm	V - Vinyl <span style="background-color: #0070C0; color: white; padding: 0 2px;">55</span>	空白 - 单独吸盘 M10M - M10×1.5外螺纹 G2M - G1/4外螺纹 G2F - G1/4内螺纹

### 选型规格

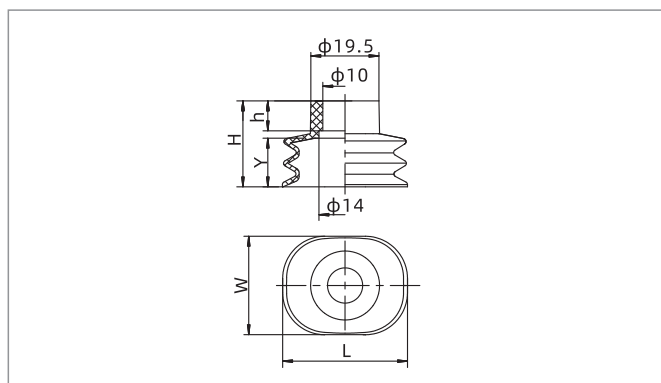
型号	连接规格	
	M - 外螺纹	F - 内螺纹
SBOF35×28V	SBOF35×28V-M10M	SBOF35×28V-G2M
SBOF45×28V	SBOF45×28V-M10M	SBOF45×28V-G2M

### 性能参数

产品型号	拉脱力 N	内部体积 cm <sup>3</sup>	工件最小曲率半径 mm	单重 g	推荐软管直径 mm	最小包装 pcs
SBOF35×28	44	22	39	5.8	8	1
SBOF45×28	57	26	39	8.2	8	1

◇注：测量真空度-60kPa，工件表面光滑、干净。以上拉脱力数据不包括安全系数。根据工件表面状况不同，数值可能会有变化。  
真空管建议尽可能短，长度不超过2m。

### 尺寸规格 (mm) - 单独吸盘



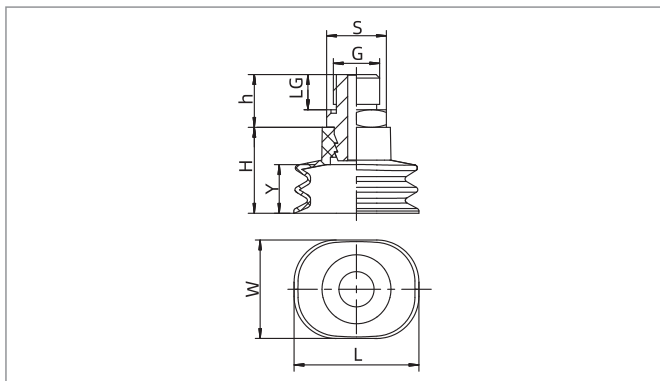
型号/尺寸	L	W	H	h	Y (行程)
SBOF35×28V	35	28	24.5	8.5	12
SBOF45×28V	45	28	25	9.5	13

SBOF

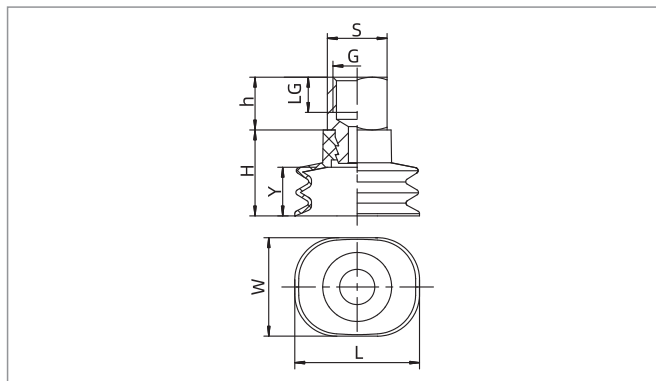
# SBOF系列

## 2.5折椭圆波纹吸盘

### 尺寸规格 (mm) - 吸盘带接头



SBOF - 外螺纹连接



SBOF - 内螺纹连接

型号/尺寸	L	W	H	h	G	LG	S	Y
SBOF35×28V-M10M	35	28	24.5	15	M10×1.5	10	17	12
SBOF35×28V-G2M	35	28	24.5	15	G1/4	10	17	12
SBOF35×28V-G2F	35	28	24.5	15	G1/4	12	17	12
SBOF45×28V-M10M	45	28	25	15	M10×1.5	10	17	13
SBOF45×28V-G2M	45	28	25	15	G1/4	10	17	13
SBOF45×28V-G2F	45	28	25	15	G1/4	12	17	13

◇注：尺寸公差符合GB/T3672.1-2002-1 M3橡胶制品尺寸公差标准中的要求。

### 配件选型规格

名称	型号规格	适合吸盘
吸盘接头	PJS-M10M-SBOF	SBOF35×28、SBOF45×28
	PJS-G2M-SBOF	SBOF35×28、SBOF45×28
	PJS-G2F-SBOF	SBOF35×28、SBOF45×28