

SDM系列

金属薄板专用扁平吸盘

AIRBEST



金属板



防滑性能



油性表面



真空吸盘

特点

- ◇ PU材质
- ◇ 加厚壁厚，内部加强筋结构设计

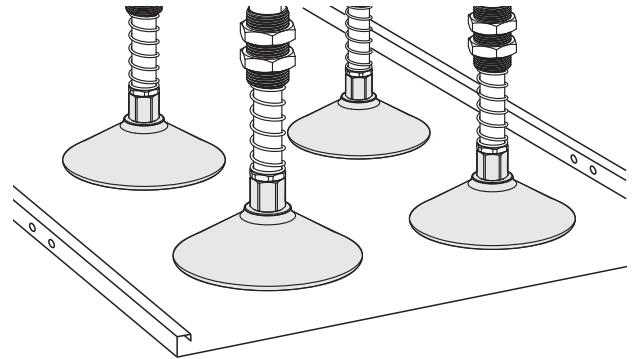
优势

- ◇ 寿命长，耐磨性、耐臭氧、耐油性好
- ◇ 能防止金属薄板搬运过程中产生变形



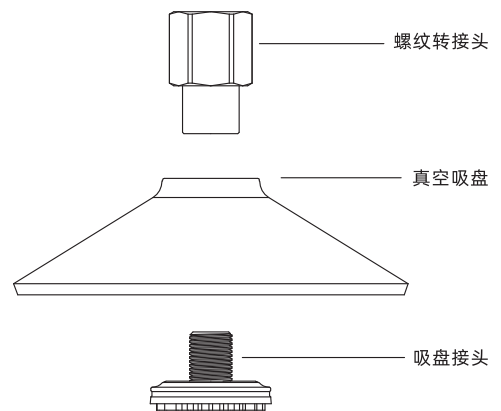
应用

- ◇ 搬运金属薄板及铝板，不会产生变形



结构

- ◇ 分体式结构设计，可单独更换易损件



- SZ
- SP3
- SUF
- SAN
- SAO
- SOFA
- STP
- SFT
- SFA
- SBT
- SBL
- SBLP
- SBS
- SFP
- SBP
- SXP
- SGP
- SBOF
- STC
- SFF
- SOB
- SOE
- SOG
- SFM
- SOM
- SBF**
- SDM**
- SFU
- SFK
- SHT
- SDL
- SFG
- SFGT
- SFD
- SB
- SBA
- SF
- SU
- SP2F
- SPA
- SPD
- SPF
- SPC
- SPJ
- SPU
- SH
- SHB
- SBB
- SOP
- SNP

SDM系列

金属薄板专用扁平吸盘

AIRBEST

型号规格

SDM 100 U - G3F

① ② ③ ④

① 产品系列	② 尺寸规格	③ 吸盘材质	④ 连接规格
SDM	100 - ϕ 100mm	U - 聚氨酯橡胶 70	空白 - 单独吸盘 G2F - G1/4内螺纹 G3F - G3/8内螺纹

选型规格

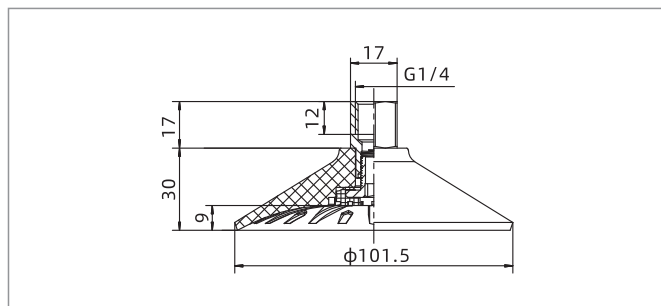
型号	连接规格 G2F	G3F
SDM100U	SDM100U-G2F	SDM100U-G3F

性能参数

产品型号	拉脱力 N	内部体积 cm ³	工件最小曲率半径 mm	单重 g	推荐软管直径 mm	最小包装 pcs
SDM100	375	56	160	62	8	1

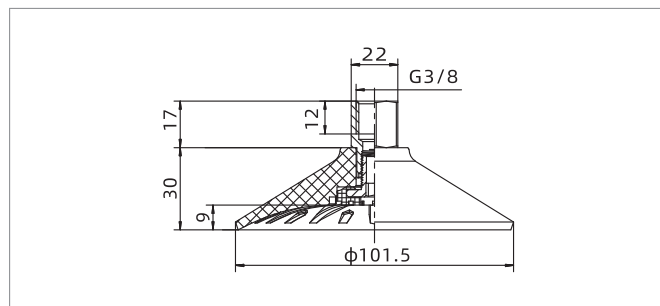
◇注：测量真空度-60kPa，工件表面光滑、干净。以上拉脱力数据不包括安全系数。根据工件表面状况不同，数值可能会有变化。

尺寸规格 (mm)



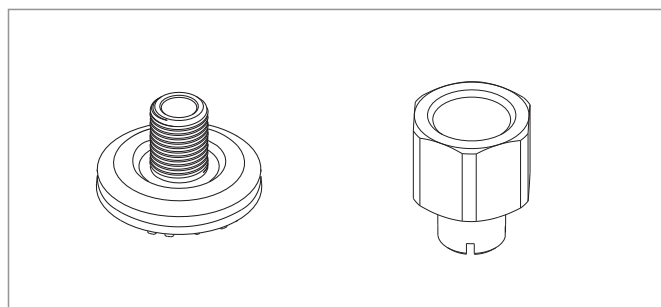
SDM100U-G2F

◇注：尺寸公差符合GB/T3672.1-2002-1 M3橡胶制品尺寸公差标准中的要求。



SDM100U-G3F

配件选型规格



PJS - 吸盘接头

PJT - 螺纹转接头

名称	型号	适合吸盘
吸盘接头	PJS-G1M-SFM80	SDM100
螺纹转接头	PJT-G1F-G2F	SDM100
	PJT-G1F-G3F	SDM100