

# SFA系列

薄膜类包装袋专用 - 超薄唇边扁平吸盘

AIRBEST



塑料袋



高密封



真空吸盘

## 特点

- ◇ 轻薄密封唇边
- ◇ 底部带有支撑结构

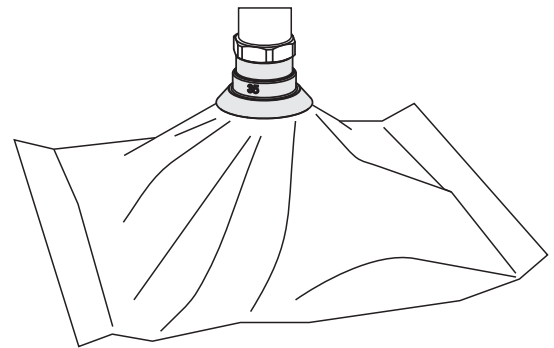
## 优势

- ◇ 特别适合薄膜类产品，能与工件紧密贴合
- ◇ 防止工件被吸入吸盘中，并产生褶皱
- ◇ 食品级硅胶材质，可用于食品包装



## 应用

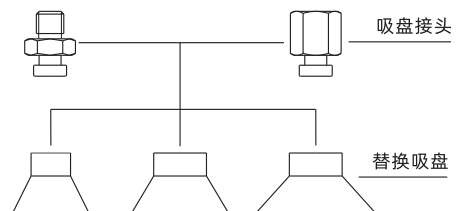
- ◇ 搬运塑料薄膜类包装袋抓取
- ◇ 包装产线薄膜类包装袋开袋



## 结构

- ◇ 吸盘与接头分体式结构设计，可单独更换易损件

在同一系列中，替换吸盘和吸盘接头可以根据要求组合



- SZ
- SP3
- SUF
- SAN
- SAO
- SOFA
- STP
- SFT**
- SFA
- SBT
- SBL
- SBLP
- SBS
- SFP
- SBP
- SXP
- SGP
- SBOF
- STC
- SFF
- SOB
- SOE
- SOG
- SFM
- SOM
- SBF
- SDM
- SFU
- SFK
- SHT
- SDL
- SFG
- SFGT
- SFD
- SB
- SBA
- SF
- SU
- SP2F
- SPA
- SPD
- SPF
- SPC
- SPJ
- SPU
- SH
- SHB
- SBB
- SOP
- SNP

### 型号规格

## SFA 20 S - M5M

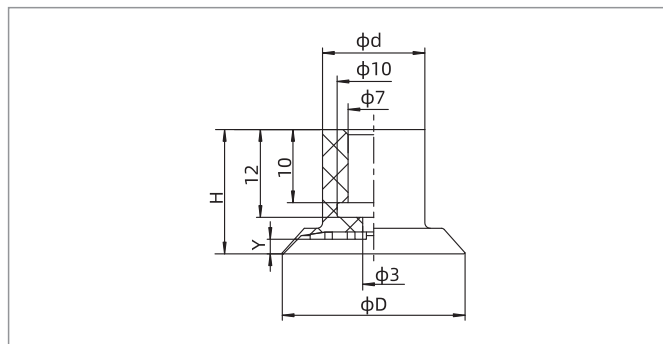
① ② ③ ④

① 产品系列	② 尺寸规格	③ 吸盘材质	④ 连接规格
SFA	20 - $\phi$ 20mm	S - 硅橡胶 <span style="background-color: #0070C0; color: white; padding: 2px;">40</span>	空白 - 单独吸盘
	25 - $\phi$ 25mm		M5M - M5 $\times$ 0.8外螺纹    M5F - M5 $\times$ 0.8内螺纹
	35 - $\phi$ 35mm		G1M - G1/8外螺纹        M8F - M8 $\times$ 1.25内螺纹
	50 - $\phi$ 50mm		G2M - G1/4外螺纹 G3M - G3/8外螺纹

### 选型规格

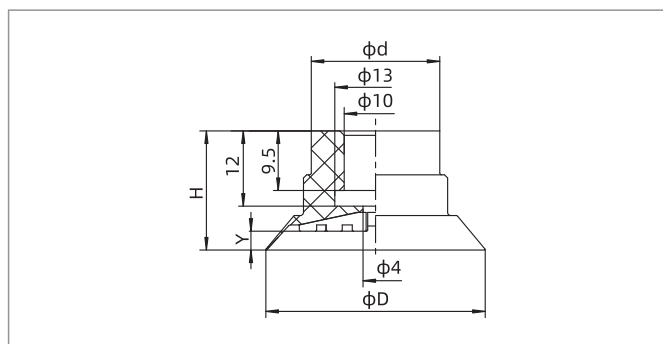
型号	连接规格		最小包装 pcs
	M - 外螺纹	F - 内螺纹	
SFA20S	SFA20S-M5M    SFA20S-G1M	SFA20S-M5F	5
SFA25S	SFA25S-M5M    SFA25S-G1M	SFA25S-M5F	5
SFA35S	SFA35S-G2M    SFA35S-G3M	SFA35S-M8F	5
SFA50S	SFA50S-G2M    SFA50S-G3M	SFA50S-M8F	1

### 尺寸规格 (mm) - 单独吸盘



SFA20-25

型号/尺寸	D	H	d	Y
SFA20S	20	17	13	1.6
SFA25S	25	17	14	2



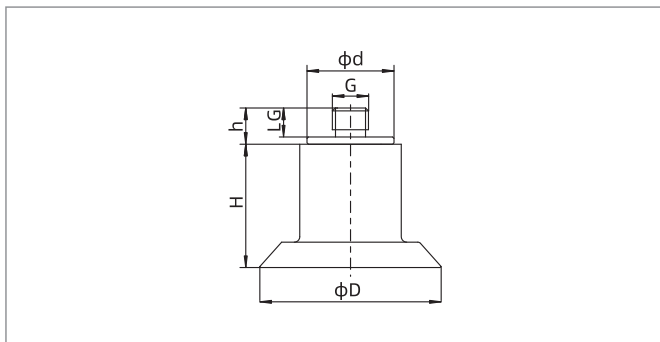
SFA35-50

型号/尺寸	D	H	d	Y
SFA35S	35	19	20.5	3
SFA50S	50	22	20.5	4.5

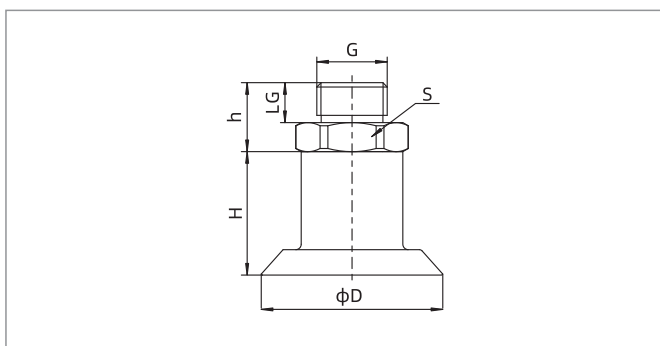
# SFA系列

薄膜类包装袋专用 - 超薄唇边扁平吸盘

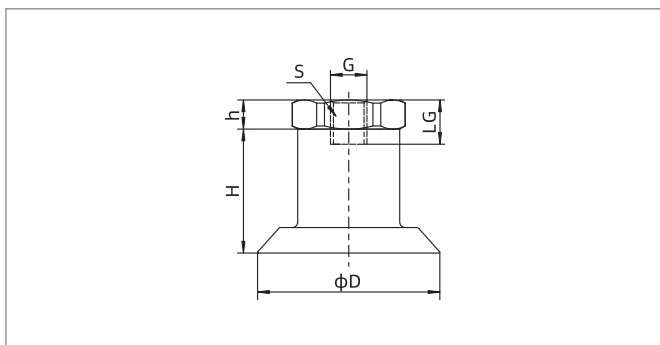
## 尺寸规格 (mm) - 吸盘带接头



SFA - 外螺纹连接



SFA - 外螺纹连接



SFA - 内螺纹连接

◇注：尺寸公差符合GB/T3672.1-2002-1 M3橡胶制品尺寸公差标准中的要求。

## 配件选型规格

名称	型号规格 M - 外螺纹	F - 内螺纹	适合吸盘
吸盘接头	PJS-M5M-SFA20	PJS-M5F-SFA20	SFA20、25
	PJS-G1M-SFA20	-	SFA20、25
	PJS-G2M-SFA50	PJS-M8F-SFA50	SFA35、50
	PJS-G3M-SFA50	-	SFA35、50

型号/尺寸	D	H	h	G	LG	d
SFA20S-M5M	20	17	5	M5×0.8	4	12
SFA25S-M5M	25	17	5	M5×0.8	4	12

型号/尺寸	D	H	h	G	LG	S
SFA20S-G1M	20	17	9.5	G1/8	5.5	14
SFA25S-G1M	25	17	9.5	G1/8	5.5	14
SFA35S-G2M	35	19	11.5	G1/4	6.5	21
SFA35S-G3M	35	19	11.5	G3/8	6.5	21
SFA50S-G2M	50	22	11.5	G1/4	6.5	21
SFA50S-G3M	50	22	11.5	G3/8	6.5	21

型号/尺寸	D	H	h	G	LG	S
SFA20S-M5F	20	17	4	M5×0.8	5	14
SFA25S-M5F	25	17	4	M5×0.8	5	14
SFA35S-M8F	35	19	6	M8×1.25	8	21
SFA50S-M8F	50	22	6	M8×1.25	8	21

- SZ
- SP3
- SUF
- SAN
- SAO
- SOFA
- STP
- SFT
- SFA
- SBT
- SBL
- SBLP
- SBS
- SFP
- SBP
- SXP
- SGP
- SBOF
- STC
- SFF
- SOB
- SOF
- SOG
- SFM
- SOM
- SBF
- SDM
- SFU
- SFK
- SHT
- SDL
- SFG
- SFGT
- SFD
- SB
- SBA
- SF
- SU
- SP2F
- SPA
- SPD
- SPF
- SPC
- SPJ
- SPU
- SH
- SHB
- SBB
- SOP
- SNP