

# SFD系列

## 木工行业专用扁平吸盘

AIRBEST



木材

RoHS

### 特点

- ◇ 双密封唇边结构
- ◇ 底部带有大面积支撑结构

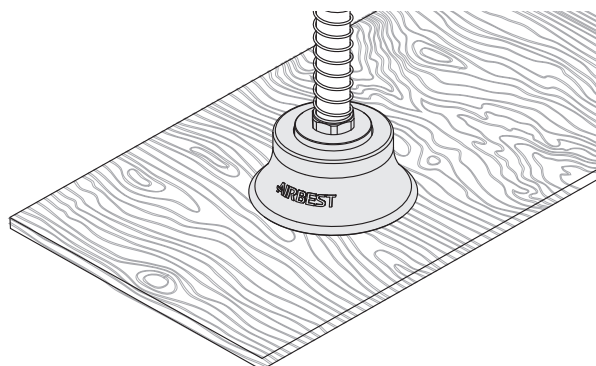
### 优势

- ◇ 对粗糙或者光滑表面的工件密封性好
- ◇ 能够防止薄壁工件发生变形



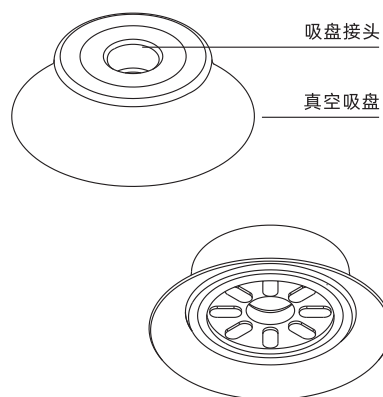
### 应用

- ◇ 适用于表面轻微粗糙，但平整的工件，如：原木板、木地板、木门等



### 结构

- ◇ 双密封唇结构设计
- ◇ 吸盘与接头分体式结构设计，可单独更换易损件



# SFD系列

木工行业专用扁平吸盘

AIRBEST

真空吸盘

## 型号规格

### SFD 40 NR - G1F

① ② ③ ④

① 产品系列	② 尺寸规格	③ 吸盘材质	④ 连接规格
SFD	40 - $\phi$ 40mm	N - 丁腈橡胶 <b>55</b>	空白 - 单独吸盘
	70 - $\phi$ 70mm	WS - 白色硅橡胶 <b>50</b>	G1F - G1/8内螺纹
		NR - 天然橡胶 <b>40</b>	G2F - G1/4内螺纹

## 选型规格

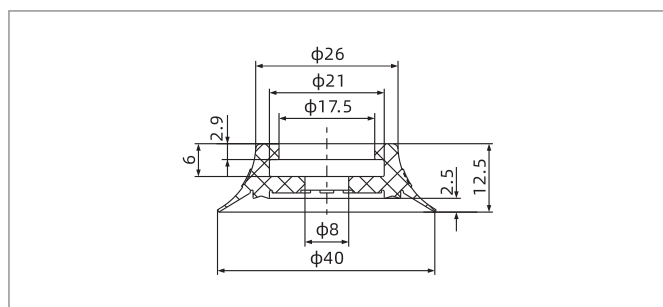
型号	连接规格 F - 内螺纹
SFD40□	SFD40□-G1F
SFD70□	SFD70□-G2F

## 性能参数

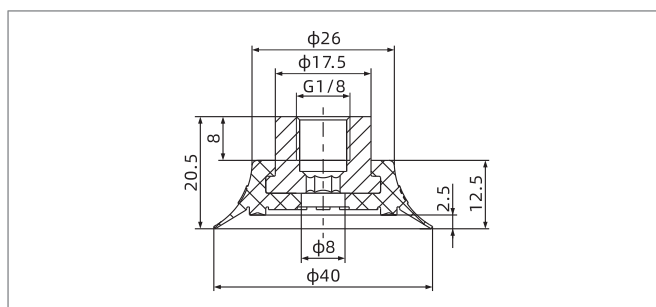
产品型号	拉脱力 N	内部体积 cm <sup>3</sup>	工件最小曲率半径 mm	单重 g	推荐软管直径 mm	最小包装 pcs
SFD40	60	3.8	48	4.8	8	1
SFD70	185	25	85	32.2	8	1

◇注：测量真空度-60kPa，工件表面光滑、干净。以上拉脱力数据不包括安全系数。根据工件表面状况不同，数值可能会有变化。  
真空管建议尽可能短，长度不超过2m。

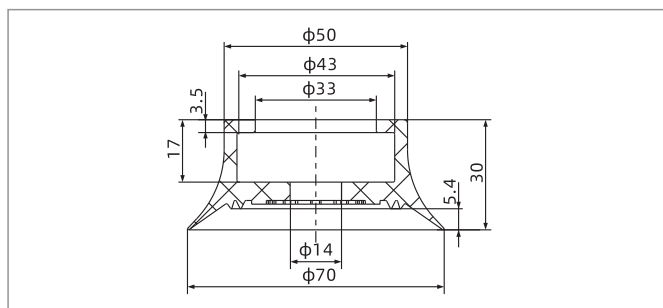
## 尺寸规格 (mm)



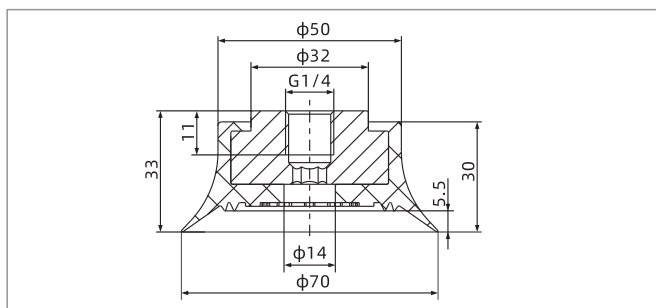
SFD40



SFD40□-G1F



SFD70



SFD70□-G2F

◇注：尺寸公差符合GB/T3672.1-2002-1 M3橡胶制品尺寸公差标准中的要求。

- SZ
- SP3
- SUF
- SAN
- SAO
- SOFA
- STP
- SFT
- SFA
- SBT
- SBL
- SBLP
- SBS
- SFP
- SBP
- SXP
- SGP
- SBOF
- STC
- SFF
- SOB
- SOE
- SOG
- SFM
- SOM
- SBF
- SDM
- SFU
- SFK
- SHT
- SDL
- SFG
- SFGT
- SFD**
- SB
- SBA
- SF
- SU
- SP2F
- SPA
- SPD
- SPF
- SPC
- SPJ
- SPU
- SH
- SHB
- SBB
- SOP
- SNP