

# SFG系列

## 玻璃行业专用扁平吸盘

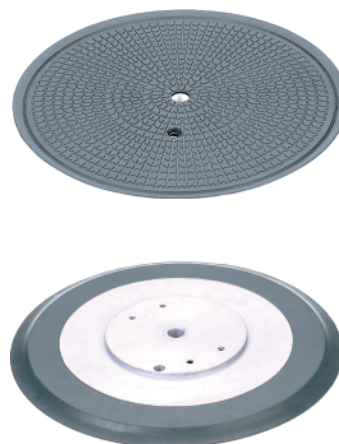


### 特点

- ◇ 双层扁平密封唇边
- ◇ 内部大面积花纹支撑结构
- ◇ 内部体积小，多种压缩行程
- ◇ 部分规格采用分体式结构
- ◇ 尺寸规格齐全

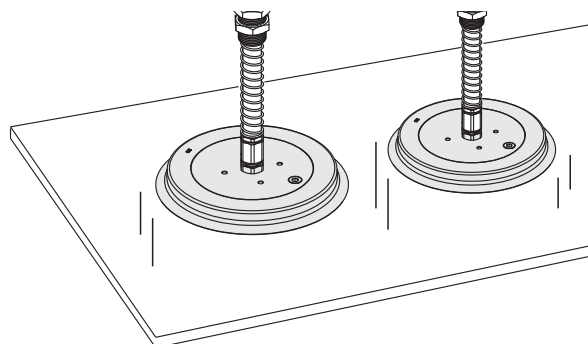
### 优势

- ◇ 密封性好
- ◇ 摩擦系数大，并防止工件产生变形
- ◇ 工作周期短，大行程可以吸附带有一定弧度的玻璃
- ◇ 金属件可重复使用，大幅降低客户成本
- ◇ 适合各种大小和不同形状工件



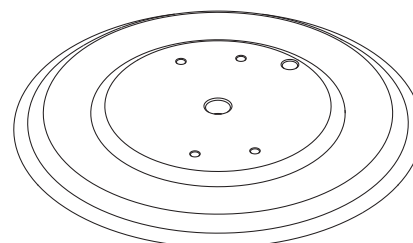
### 应用

- ◇ 搬运表面平整光滑的工件，如玻璃、塑料板等。可实现长时间保压
- ◇ 搬运表面带有一定弧度大型工件，如汽车挡风玻璃
- ◇ 搬运薄型工件，如平面玻璃或镀膜玻璃
- ◇ 搬运带有隔离粉或者脱膜粉的玻璃板



### 结构

- ◇ 扁平吸盘SFG为双密封唇，特殊的花纹结构
  - ◇ SFG200及以下采用分体式结构，可单独更换易损件，200以上规格采用一体式结构
  - ◇ 大面积铝制吸盘接头，在搬运高负载工件时，可有效避免轻薄工件弯曲
  - ◇ 标准行程和大行程两种结构可供选配，大行程可用于吸附带一定弧度的工件
  - ◇ 配置单独的功能接口
- ◇ 注：功能接口出厂时已使用堵头封住，如需进行连接时请注意在螺纹处使用螺纹胶、生胶带等密封辅材进行密封。



SZ  
SP3  
SUF  
SAN  
SAO  
SOFA  
STP  
SFT  
SFA  
SBT  
SBL  
SBLP  
SBS  
SFP  
SBP  
SXP  
SGP  
SBOF  
STC  
SFF  
SOB  
SOF  
SOG  
SFM  
SOM  
SBF  
SDM  
SFU  
SFK  
SHT  
**SDL**  
**SFG**  
SFGT  
SFD  
SB  
SBA  
SF  
SU  
SP2F  
SPA  
SPD  
SPF  
SPC  
SPJ  
SPU  
SH  
SHB  
SBB  
SOP  
SNP

## 型号规格

## SFG 150 H E - G4F

① ② ③ ④ ⑤

① 产品系列	② 尺寸规格	③ 行程	④ 吸盘材质	⑤ 连接规格	
SFG	125 - $\phi$ 125mm	空白 - 标准行程	E - 三元乙丙橡胶	55	G2F - G1/4内螺纹
	150 - $\phi$ 150mm	H - 大行程	HD - 高温/无痕材质	60	G3F - G3/8内螺纹
	200 - $\phi$ 200mm				G4F - G1/2内螺纹
	250 - $\phi$ 250mm				
	300 - $\phi$ 300mm				
	350 - $\phi$ 350mm				
	400 - $\phi$ 400mm				

## 选型规格

型号/行程	H - 大行程
SFG125□-G2F SFG125□-G3F	-
SFG150□-G4F	SFG150H□-G4F
SFG200□-G4F	-
-	SFG250H□-G4F
-	SFG300H□-G4F
-	SFG350H□-G4F
SFG400□-G4F	-

## 性能参数

产品型号	拉脱力 N	内部体积 cm <sup>3</sup>	工件最小曲率半径 mm	单重g	推荐软管直径 mm	最小包装 pcs
SFG125	740	44	1,500	290	8	1
SFG150	1,100	65	2,000	490	8	1
SFG150H	1,100	119	370	490	8	1
SFG200	1,950	144	3,500	1,040	10	1
SFG250H	2,950	372	1,600	950	10	1
SFG300H	4,300	550	2,400	1,510	12	1
SFG350H	5,780	779	3,000	2,040	12	1
SFG400	7,600	560	13,500	2,635	12	1

◇注：测量真空度-60kPa，工件表面光滑、干净。以上拉脱力数据不包括安全系数。根据工件表面状况不同，数值可能会有变化。  
真空管建议尽可能短，长度不超过2m。

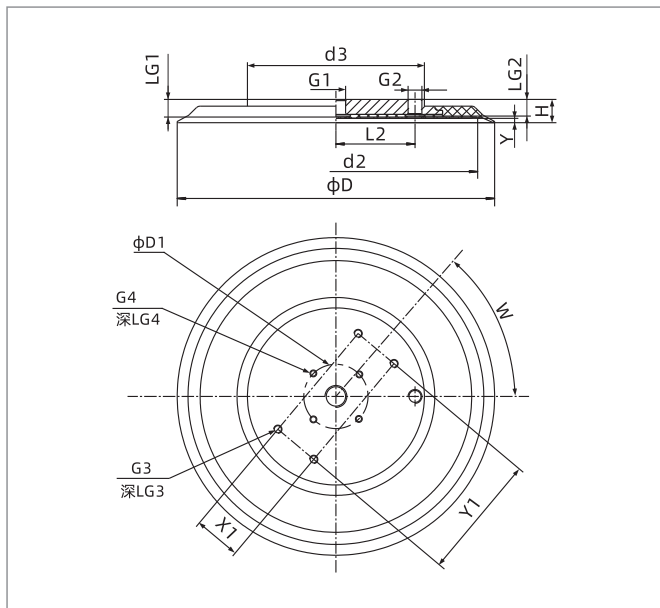
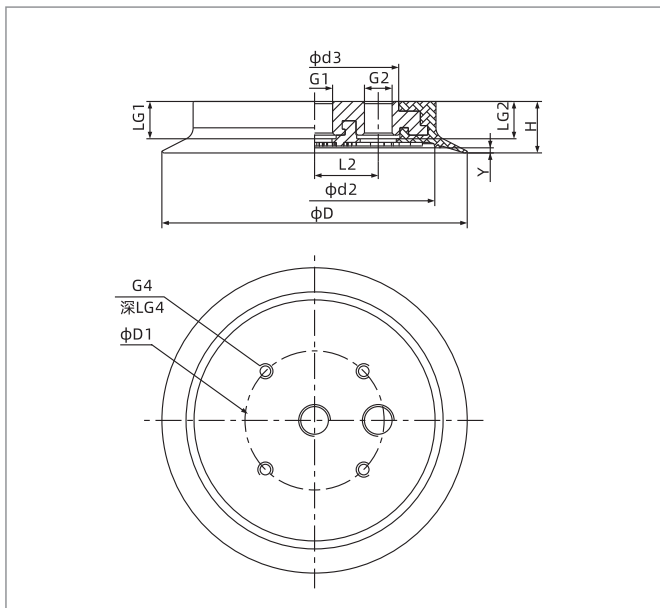
# SFG系列

玻璃行业专用扁平吸盘



真空吸盘

## 尺寸规格 (mm)



SFG125-200

SFG250-400

型号/尺寸	D	d2	d3	G1	G2	G3	G4	D1	H	L2	LG1	LG2	LG3	LG4	W	X1	Y1	Y
SFG125□-G2F	125	100	70	G1/4	G1/4	-	4-M6	59	21.5	26.5	14	14	-	8	-	-	-	3
SFG125□-G3F	125	100	70	G3/8	G1/4	-	4-M6	59	21.5	26.5	14	14	-	8	-	-	-	3
SFG150□-G4F	150	125	93	G1/2	G1/4	-	4-M6	59	21.5	36.5	14	14	-	8	-	-	-	3.3
SFG150H□-G4F	150	126	70	G1/2	G1/4	-	4-M6	59	26	26.5	14	14	-	8	-	-	-	7.5
SFG200□-G4F	200	185	134	G1/2	G1/4	-	4-M6	59	22	52.8	14	14	-	8	-	-	-	3.6
SFG250H□-G4F	250	217	140	G1/2	G1/4	4-M8	4-M6	59	27	52.5	14.5	14.5	12	8	70	45	100	9
SFG300H□-G4F	300	272	170	G1/2	G1/4	4-M8	4-M8	59	27	76	14.5	14.5	12	10	50	45	120	9
SFG350H□-G4F	350	317	170	G1/2	G1/4	4-M8	4-M8	59	27	76	14.5	14.5	12	10	50	45	120	9
SFG400□-G4F	400	372	170	G1/2	G1/4	4-M8	4-M8	59	22.5	76	14.5	14.5	12	10	50	45	120	4.5

◇注：尺寸公差符合GB/T3672.1-2002-1 M3橡胶制品尺寸公差标准中的要求。

## 配件选型规格

配件名称	配件型号	适用吸盘型号
吸盘橡胶件	SFG125E SFG125HD	SFG125□-G2F SFG125□-G3F
	SFG150E SFG150HD	SFG150□-G4F
	SFG150HE SFG150HHD	SFG150H□-G4F
	SFG200E SFG200HD	SFG200□-G4F

◇注：选购单独吸盘橡胶件时，需确保之前购买的吸盘接头部分完好无损，并寄回原厂进行更换。

SZ  
SP3  
SUF  
SAN  
SAO  
SOFA  
STP  
SFT  
SFA  
SBT  
SBL  
SBLP  
SBS  
SFP  
SBP  
SXP  
SGP  
SBOF  
STC  
SFF  
SOB  
SOF  
SOG  
SFM  
SOM  
SBF  
SDM  
SFU  
SFK  
SHT  
SDL  
SFG  
SFGT  
SFD  
SB  
SBA  
SF  
SU  
SP2F  
SPA  
SPD  
SPF  
SPC  
SPJ  
SPU  
SH  
SHB  
SBB  
SOP  
SNP