

SFK系列

粗糙表面工件专用扁平吸盘



特点

- ◇ 密封圈为柔软的三元乙丙发泡橡胶
- ◇ 内部大面积支撑结构
- ◇ 内部体积小
- ◇ 尺寸规格齐全

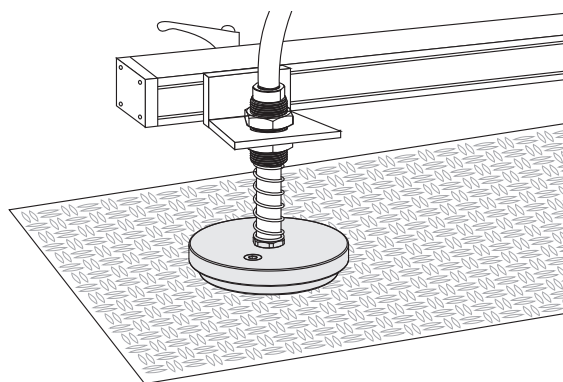
优势

- ◇ 适合表面粗糙或不平整的工件
- ◇ 防滑，防止薄壁工件产生变形
- ◇ 工作周期短
- ◇ 适合多种大小和不同形状的工件



应用

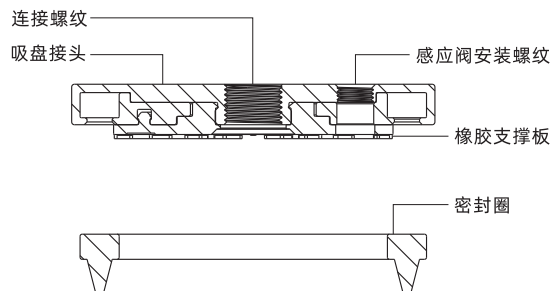
- ◇ 搬运各种表面不平的工件，如：压花钢板、装饰玻璃、粗糙石板、木板等
- ◇ 可选配接触式感应阀能够感应并在吸盘没有接触工件时起到关闭真空腔的作用，防止真空泄露



结构

- ◇ 分体式结构设计，可单独更换易损件
- ◇ 配置单独功能接口

◇ 注：功能接口出厂时已使用堵头封住，如需进行连接时请注意在螺纹处使用螺纹胶、生胶带等密封辅材进行密封。



- SZ
- SP3
- SUF
- SAN
- SAO
- SOFA
- STP
- SFT
- SFA
- SBT
- SBL
- SBLP
- SBS
- SFP
- SBP
- SXP
- SGP
- SBOF
- STC
- SFF
- SOB
- SOF
- SOG
- SFM
- SOM
- SBF
- SDM
- SFU
- SFK
- SHT
- SDL
- SFG
- SFGT
- SFD
- SB
- SBA
- SF
- SU
- SP2F
- SPA
- SPD
- SPF
- SPC
- SPJ
- SPU
- SH
- SHB
- SBB
- SOP
- SNP

型号规格

SFK 110 E - G4F - V

① ② ③ ④ ⑤

① 产品系列	② 尺寸规格	③ 吸盘材质	④ 连接规格	⑤ 特殊规格
SFK	110 - ϕ 110mm 160 - ϕ 160mm 200 - ϕ 200mm 250 - ϕ 250mm	E - 三元乙丙发泡橡胶	20 空白 - 单独密封圈 G4F - G1/2内螺纹	空白 - 标准型 V - 带接触式感应阀

选型规格

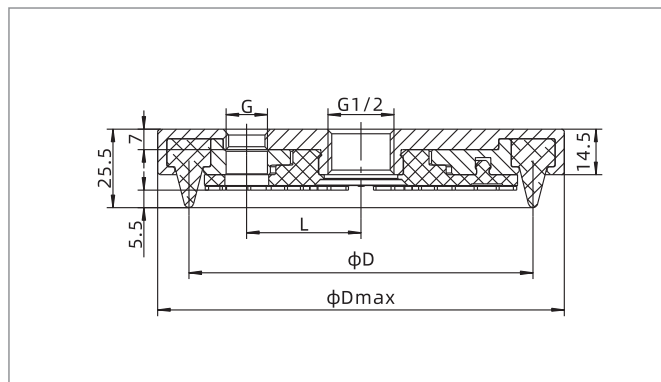
型号	连接规格
SFK110E	F - 内螺纹
SFK160E	F - 内螺纹
SFK200E	F - 内螺纹
SFK250E	F - 内螺纹

性能参数

产品型号	拉脱力 N	内部体积 cm^3	工件最小曲率半径 mm	单重 g	推荐软管直径 mm	最小包装 pcs
SFK110	480	70	300	465	10	1
SFK160	1080	145	600	935	10	1
SFK200	1800	225	1000	1445	12	1
SFK250	2800	360	1500	2225	12	1

◇注：测量真空度-60kPa，工件表面光滑、干净。以上拉脱力数据不包括安全系数。根据工件表面状况不同，数值可能会有变化。
真空管建议尽可能短，长度不超过2m。

尺寸规格 (mm)



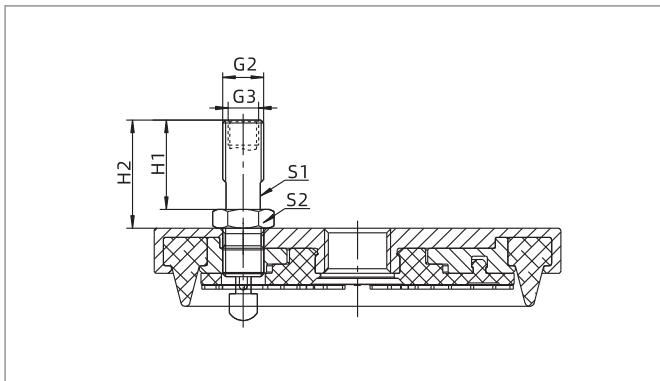
SFK110-250

型号/尺寸	Dmax	D	G	L
SFK110E-G4F	130	110	G1/4	36.5
SFK160E-G4F	179	160	G1/4	36.5
SFK200E-G4F	219	200	G1/2	76
SFK250E-G4F	269	250	G1/2	76

SFK系列

粗糙表面工件专用扁平吸盘

尺寸规格 (mm)



SFK110-250

型号/尺寸	G2	G3	H1	H2	S1	S2
SFK110E-G4F-V	G1/4	G1/8	27.5	33.5	11	17
SFK160E-G4F-V	G1/4	G1/8	27.5	33.5	11	17
SFK200E-G4F-V	G1/2	G3/8	29.5	37.5	19	27
SFK250E-G4F-V	G1/2	G3/8	29.5	37.5	19	27

- ◇ 注：1. 感应阀触头漏出吸盘唇边的高度可根据实际应用自行调节，确定高度位置后锁紧螺母即可。
感应阀与吸盘接头螺纹连接处应涂适用的螺纹密封胶。
2. 尺寸公差符合GB/T3672.1-2002-1M3橡胶制品尺寸公差标准中的要求。

配件选型规格

名称	型号	适合吸盘型号
接触式感应阀	ZVD-G2M	SFK110、160
	ZVD-G4M	SFK200、250

- SZ
- SP3
- SUF
- SAN
- SAO
- SOFA
- STP
- SFT
- SFA
- SBT
- SBL
- SBLP
- SBS
- SFP
- SBP
- SXP
- SGP
- SBOF
- STC
- SFF
- SOB
- SOE
- SOG
- SFM
- SOM
- SBF
- SDM
- SFU
- SFK**
- SHT
- SDL
- SFG
- SFGT
- SFD
- SB
- SBA
- SF
- SU
- SP2F
- SPA
- SPD
- SPF
- SPC
- SPJ
- SPU
- SH
- SHB
- SBB
- SOP
- SNP