

# SH系列

## 真空吸盘+安装支杆

### 产品结构

- ◇ 产品由真空吸盘和安装支杆组成，有三种连接规格
- ◇ 图一垂直方向进气，内螺纹连接
- ◇ 图二垂直方向进气，外螺纹连接
- ◇ 图三水平方向进气，内螺纹连接



### 型号规格

## SH50N - LR1 - M10F

①                      ②                      ③

① 吸盘型号	② 真空口方向	③ 连接规格
SH50N	空白 - 垂直方向，内螺纹连接 R1 - 垂直方向，外螺纹连接 LR1 - 水平方向，内螺纹连接	M10F - M10×1.5内螺纹 M12F - M12×1.75内螺纹 G2F - G1/4内螺纹 G3F - G3/8内螺纹 M14M - M14×1外螺纹 M16M - M16×1.5外螺纹

◇ 吸盘规格请参考样本335页。

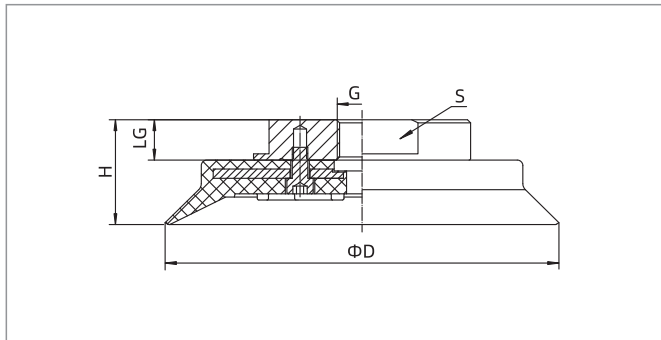
### 选型规格

型号	真空口方向		R1		LR1	
	空白					
SH40□	SH40□-M10F	SH40□-G2F	SH40□-R1-M14M		SH40□-LR1-M10F	
SH50□	SH50□-M10F	SH50□-G2F	SH50□-R1-M14M		SH50□-LR1-M10F	
SH63□	SH63□-M10F	SH63□-G2F	SH63□-R1-M16M		SH63□-LR1-M10F	
SH80□	SH80□-M10F	SH80□-G2F	SH80□-R1-M16M		SH80□-LR1-M10F	
SH100□	SH100□-M12F	SH100□-G3F	SH100□-R1-M16M		SH100□-LR1-M10F	
SH125□	SH125□-M12F	SH125□-G3F	SH125□-R1-M16M		SH125□-LR1-M10F	

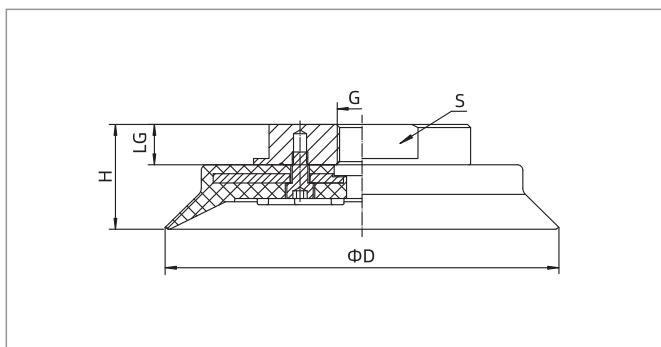
# SH系列

## 真空吸盘+安装支杆

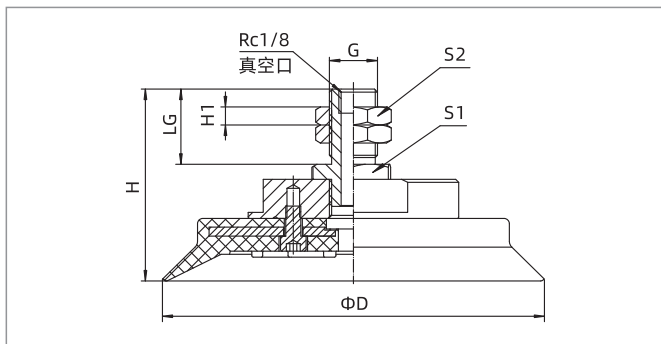
### 尺寸规格 (mm)



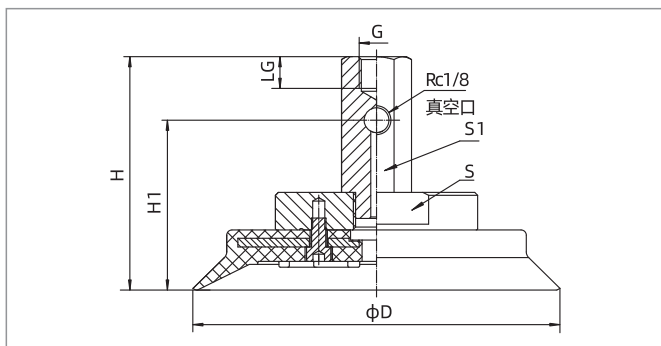
SH40-125 垂直方向, 内螺纹连接



SH40-125 垂直方向, 内螺纹连接



SH40-125 垂直方向, 外螺纹连接



SH40-125 水平方向, 内螺纹连接

型号/尺寸	D	H	G	LG	S
SH40□-G2F	42	23	G1/4	11.5	24
SH50□-G2F	52	23	G1/4	11.5	24
SH63□-G2F	65	26	G1/4	11.5	37
SH80□-G2F	82	28	G1/4	11.5	37
SH100□-G3F	103	34	G3/8	13	60
SH125□-G3F	127	34	G3/8	13	60

型号/尺寸	D	H	G	LG	S
SH40□-M10F	42	23	M10×1.5	11.5	24
SH50□-M10F	52	23	M10×1.5	11.5	24
SH63□-M10F	65	26	M10×1.5	11.5	37
SH80□-M10F	82	28	M10×1.5	11.5	37
SH100□-M12F	103	34	M12×1.75	13	60
SH125□-M12F	127	34	M12×1.75	13	60

型号/尺寸	D	H	H1	G	LG	S1	S2
SH40□-R1-M14M	42	53	5	M14×1	25	19	19
SH50□-R1-M14M	52	53	5	M14×1	25	19	19
SH63□-R1-M16M	65	56	6	M16×1.5	25	24	22
SH80□-R1-M16M	82	58	6	M16×1.5	25	24	22
SH100□-R1-M16M	103	64	6	M16×1.5	25	24	22
SH125□-R1-M16M	127	64	6	M16×1.5	25	24	22

型号/尺寸	D	H	H1	G	LG	S	S1
SH40□-LR1-M10F	42	60	38	M10×1.5	11	24	21
SH50□-LR1-M10F	52	60	38	M10×1.5	11	24	21
SH63□-LR1-M10F	65	63	41	M10×1.5	11	37	21
SH80□-LR1-M10F	82	65	43	M10×1.5	11	37	21
SH100□-LR1-M10F	103	71	49	M10×1.5	11	60	21
SH125□-LR1-M10F	127	71	49	M10×1.5	11	60	21

- SZ
- SP3
- SUF
- SAN
- SAO
- SOFA
- STP
- SFT
- SFA
- SBT
- SBL
- SBLP
- SBS
- SFP
- SBP
- SXP
- SGP
- SBOF
- STC
- SFF
- SOB
- SOF
- SOG
- SFM
- SOM
- SBF
- SDM
- SFU
- SFK
- SHT
- SDL
- SFG
- SFGT
- SFD
- SB
- SBA
- SF
- SU
- SP2F
- SPA
- SPD
- SPF
- SPC
- SPJ
- SPU
- SH**
- SHB
- SBB
- SOP
- SNP