

SHB系列

重载型波纹吸盘

AIRBEST



金属板



木材



重载型



弧形表面



真空吸盘

特点

- ◇ 1.5折波纹结构
- ◇ 分体式吸盘接头
- ◇ 尺寸规格齐全

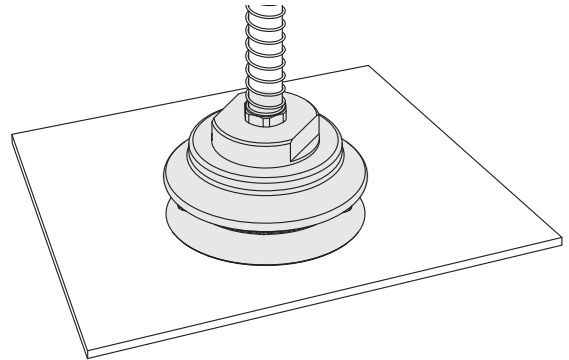
优势

- ◇ 易于贴合表面不平整的工件，并具有一定的缓冲作用
- ◇ 可单独更换易损件，可循环使用，大幅度降低成本
- ◇ 适合多种大小和不同形状的工件

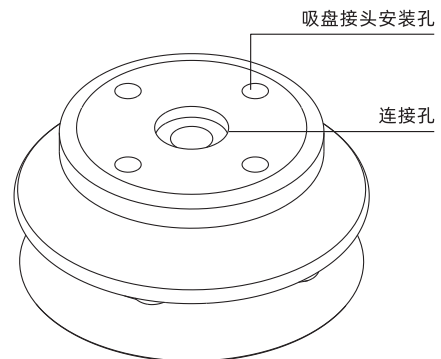


应用

- ◇ 搬运表面不平整，不规则的大型工件，如木板、钢板、重载型工件等



结构



SZ
SP3
SUF
SAN
SAO
SOFA
STP
SFT
SFA
SBT
SBL
SBLP
SBS
SFP
SBP
SXP
SGP
SBOF
STC
SFF
SOB
SOF
SOG
SFM
SOM
SBF
SDM
SFU
SFK
SHT
SDL
SFG
SFGT
SFD
SB
SBA
SF
SU
SP2F
SPA
SPD
SPF
SPC
SPJ
SPU
SH
SHB
SBB
SOP
SNP

SHB系列

重载型波纹吸盘

型号规格

SHB 40 N

① ② ③

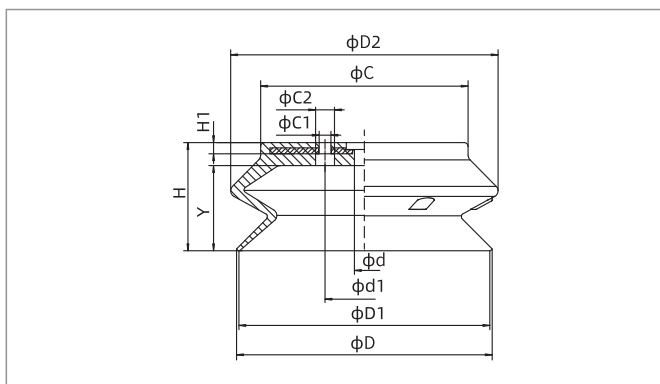
① 产品系列	② 尺寸规格	③ 吸盘材质
SHB	40 - ϕ 40mm	80 - ϕ 80mm
	50 - ϕ 50mm	100 - ϕ 100mm
	63 - ϕ 63mm	125 - ϕ 125mm
		N - 丁腈橡胶 55
		WS - 白色硅橡胶 50

性能参数

产品型号	拉脱力 N	内部体积 cm^3	单重 g	推荐软管直径 mm	最小包装 pcs
SHB40	56	15	16.1	8	1
SHB50	88	27	30	8	1
SHB63	140	45	57.9	8	1
SHB80	226	98	75.3	8	1
SHB100	353	240	197.9	10	1
SHB125	552	384	379.6	10	1

◇注：测量真空度-60kPa，工件表面光滑、干净。以上拉脱力数据不包括安全系数。根据工件表面状况不同，数值可能会有变化。
真空管建议尽可能短，长度不超过2m。

尺寸规格 (mm)



SHB40-125

型号/尺寸	D	D1	D2	d	d1	H	H1	C	C1	C2	Y
SHB40□	41.5	40	43.2	6	18	20.5	3.5	30	3- ϕ 4	3- ϕ 6.5	13
SHB50□	52	50	54	6	18	24	3.5	40.5	3- ϕ 4	3- ϕ 6.5	16.5
SHB63□	65	63	67.5	8	34	31.5	4.5	50	4- ϕ 5	4- ϕ 8	21.5
SHB80□	83	80	85	8	34	37	5	64	4- ϕ 5	4- ϕ 8	27.5
SHB100□	103	100	106.5	10	40	47.5	6	80	4- ϕ 6	4- ϕ 9.5	35.5
SHB125□	128.5	125	135	10	40	56	6	105	4- ϕ 6	4- ϕ 9.5	44

◇注：尺寸公差符合GB/T3672.1-2002-1 M3橡胶制品尺寸公差标准中的要求。