

ABM/ABX系列

迷你型组合式真空发生器



特点

- ◇ 多级喷管设计
- ◇ 体积小，重量轻，结构紧凑，安装方便
- ◇ 可以用一个单一气动控制阀来操作，每一条真空回路都可由一个单独ABM/ABX控制并且不会影响其他线路的运行

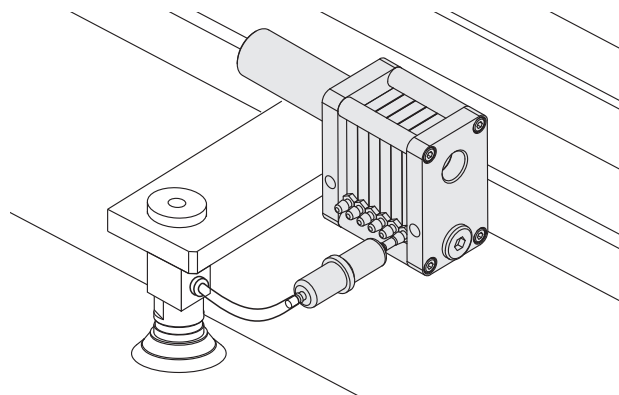
优势

- ◇ 在较低耗气量条件下，产生更大真空流量
- ◇ 用于安装位置和重量有受限的工作场合
- ◇ 控制方便，在工况中多组分开应用时，能够单独控制每一个回路
- ◇ 不同工况，可以满足不同的真空流量需求



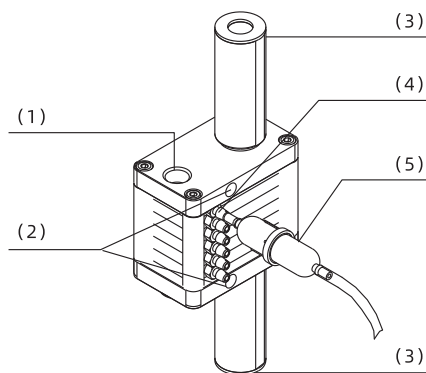
应用

- ◇ 通用的真空发生器，广泛应用于各类真空系统中
- ◇ 适用搬运金属板、包装机械、注塑和工业机器人技术领域



结构

- ◇ (1) 供气口
- ◇ (2) 安装孔
- ◇ (3) 消音器
- ◇ (4) 真空口
- ◇ (5) 真空过滤器



AZK

AZQ

AZX

AZD

AGS

AGB

AGP

AGX

AGE

ABM/ABX

ABM/ABX
组合式

AMC

AM/AL/AH

AM/AL
组合式

AMD

AZW

AZR

ABT

ABP

ABQ

AEVC

AZL

ALH

AZH

AZU

ACV

ASBP

ALS

ACP

ACPF

ACPS

APB

ABM/ABX系列

迷你型组合式真空发生器

型号规格

ABM 5 × 5 - 4 - F
 ① ② ③ ④ ⑤

① 产品系列	② 规格	③ 组合板数	④ 真空口接管内径	⑤ 密封件材质
ABM - 通用型 (-85kPa)	5	2	4 - φ4mm	空白 - 默认规格, 丁腈橡胶
ABX - 高真空型 (-92kPa)	10	3		F - 氟橡胶
		……		E - 三元乙丙橡胶
		16		

选型规格

型号/规格	5	10	型号/规格	5	10
ABM□×2-4	ABM5×2-4	ABM10×2-4	ABX□×2-4	ABX5×2-4	ABX10×2-4
ABM□×3-4	ABM5×3-4	ABM10×3-4	ABX□×3-4	ABX5×3-4	ABX10×3-4
ABM□×4-4	ABM5×4-4	ABM10×4-4	ABX□×4-4	ABX5×4-4	ABX10×4-4
ABM□×5-4	ABM5×5-4	ABM10×5-4	ABX□×5-4	ABX5×5-4	ABX10×5-4
ABM□×6-4	ABM5×6-4	ABM10×6-4	ABX□×6-4	ABX5×6-4	ABX10×6-4
ABM□×7-4	ABM5×7-4	ABM10×7-4	ABX□×7-4	ABX5×7-4	ABX10×7-4
ABM□×8-4	ABM5×8-4	ABM10×8-4	ABX□×8-4	ABX5×8-4	ABX10×8-4
ABM□×9-4	ABM5×9-4	ABM10×9-4	ABX□×9-4	ABX5×9-4	ABX5×9-4
ABM□×10-4	ABM5×10-4	ABM10×10-4	ABX□×10-4	ABX5×10-4	ABX5×10-4
ABM□×11-4	ABM5×11-4	ABM10×11-4	ABX□×11-4	ABX5×11-4	ABX5×11-4
ABM□×12-4	ABM5×12-4	ABM10×12-4	ABX□×12-4	ABX5×12-4	ABX5×12-4
ABM□×13-4	ABM5×13-4	ABM10×13-4	ABX□×13-4	ABX5×13-4	-
ABM□×14-4	ABM5×14-4	ABM10×14-4	ABX□×14-4	ABX5×14-4	-
ABM□×15-4	ABM5×15-4	ABM10×15-4	ABX□×15-4	ABX5×15-4	-
ABM□×16-4	ABM5×16-4	ABM10×16-4	ABX□×16-4	ABX5×16-4	-

ABM/ABX系列

迷你型组合式真空发生器

性能参数

产品型号	供气压力范围 bar	最大真空度 -kPa	最大真空流量 NL/min	空气耗气量 NL/min	噪音 dB(A)	工作温度 °C	单重 g	供气口P	推荐软管直径mm 真空口V 排气口E	
ABM5×2-4	4.5~6.0	85	25×2	29~41	50~60	-20~80	67	φ6	φ6	G3/8×1
ABM5×3-4	4.5~6.0	85	25×3	44~64	50~60	-20~80	80	φ6	φ6	G3/8×1
ABM5×4-4	4.5~6.0	85	25×4	61~85	50~60	-20~80	247	φ8	φ6	G3/8×1
ABM5×5-4	4.5~6.0	85	25×5	71~104	60~65	-20~80	255	φ8	φ6	G3/8×1
ABM5×6-4	4.5~6.0	85	25×6	89~125	60~65	-20~80	281	φ8	φ6	G3/8×1
ABM5×7-4	4.5~6.0	85	25×7	104~145	60~65	-20~80	299	φ8	φ6	G3/8×1
ABM5×8-4	4.5~6.0	85	25×8	120~168	60~65	-20~80	317	φ10	φ6	G3/8×1
ABM5×9-4	4.5~6.0	85	25×9	132~190	60~65	-20~80	335	φ10	φ6	G3/8×1
ABM5×10-4	4.5~6.0	85	25×10	148~211	60~65	-20~80	353	φ10	φ6	G3/8×1
ABM5×11-4	4.5~6.0	85	25×11	165~232	60~65	-20~80	371	φ10	φ6	G3/8×1
ABM5×12-4	4.5~6.0	85	25×12	180~252	60~65	-20~80	389	φ10	φ6	G3/8×2
ABM5×13-4	4.5~6.0	85	25×13	195~275	60~65	-20~80	417	φ10	φ6	G3/8×2
ABM5×14-4	4.5~6.0	85	25×14	208~293	60~65	-20~80	435	φ10	φ6	G3/8×2
ABM5×15-4	4.5~6.0	85	25×15	225~316	60~65	-20~80	453	φ12	φ6	G3/8×2
ABM5×16-4	4.5~6.0	85	25×16	241~335	60~65	-20~80	471	φ12	φ6	G3/8×2
ABM10×2-4	4.5~6.0	85	32×2	61~85	55~60	-20~80	67	φ8	φ6	G3/8×1
ABM10×3-4	4.5~6.0	85	32×3	91~125	60~65	-20~80	80	φ8	φ6	G3/8×1
ABM10×4-4	4.5~6.0	85	32×4	121~167	60~65	-20~80	247	φ10	φ6	G3/8×1
ABM10×5-4	4.5~6.0	85	32×5	151~212	60~65	-20~80	255	φ10	φ6	G3/8×1
ABM10×6-4	4.5~6.0	85	32×6	185~255	60~65	-20~80	281	φ10	φ6	G3/8×2
ABM10×7-4	4.5~6.0	85	32×7	211~295	60~65	-20~80	299	φ10	φ6	G3/8×2
ABM10×8-4	4.5~6.0	85	32×8	241~335	60~65	-20~80	327	φ10	φ6	G3/8×2
ABM10×9-4	4.5~6.0	85	32×9	271~376	60~65	-20~80	345	φ12	φ6	G3/8×2
ABM10×10-4	4.5~6.0	85	32×10	301~421	60~65	-20~80	363	φ12	φ6	G3/8×2
ABM10×11-4	4.5~6.0	85	32×11	332~463	60~65	-20~80	381	φ12	φ6	G3/8×2
ABM10×12-4	4.5~6.0	85	32×12	361~505	60~65	-20~80	399	φ12	φ6	G3/8×2

◇ 注：产品最大供气压力7.0bar

ABM系列不同真空度 (-kPa) 的真空流量 (NL/min)

产品型号	供气压力 bar	空气耗气量 NL/min	真空度 (-kPa)										最大真空度 -kPa
			0	10	20	30	40	50	60	70	80	90	
ABM5×1	6.0	20	25.0	15.0	12.5	11.0	10.0	7.5	5.5	2.0	0.6	-	85
ABM10×1	6.0	42	32.0	28.0	24.0	22.0	18.0	15.0	11.0	5.0	1.4	-	85

ABM系列不同真空度 (-kPa) 的抽气时间 (s/L)

产品型号	供气压力 bar	空气耗气量 NL/min	真空度 (-kPa)										最大真空度 -kPa
			10	20	30	40	50	60	70	80	90		
ABM5×1	6.0	20	0.20	0.59	1.10	1.58	2.40	3.52	5.30	10.30	-	85	
ABM10×1	6.0	42	0.12	0.28	0.60	0.81	1.18	1.82	2.65	5.21	-	85	

真空发生器

AZK

AZQ

AZX

AZD

AGS

AGB

AGP

AGX

AGE

ABM/ABX

ABM/ABX
组合式

AMC

AM/AL/AH

AM/L
组合式

AMD

AZW

AZR

ABT

ABP

ABQ

AEVC

AZL

ALH

AZH

AZU

ACV

ASBP

ALS

ACP

ACPF

ACPS

APB

ABM/ABX系列

迷你型组合式真空发生器

性能参数

产品型号	供气压力范围 bar	最大真空度 -kPa	最大真空流量 NL/min	空气耗气量 NL/min	噪音 dB(A)	工作温度 °C	单重 g	供气口P	推荐软管直径mm 真空口V 排气口E	
ABX5×2-4	4.5~6.0	92	23×2	43~49	55~60	-20~80	67	φ6	φ6	G3/8×1
ABX5×3-4	4.5~6.0	92	23×3	65~73	55~60	-20~80	80	φ6	φ6	G3/8×1
ABX5×4-4	4.5~6.0	92	23×4	85~96	60~63	-20~80	247	φ8	φ6	G3/8×1
ABX5×5-4	4.5~6.0	92	23×5	106~121	60~63	-20~80	255	φ8	φ6	G3/8×1
ABX5×6-4	4.5~6.0	92	23×6	130~144	60~63	-20~80	281	φ8	φ6	G3/8×1
ABX5×7-4	4.5~6.0	92	23×7	151~167	60~63	-20~80	299	φ8	φ6	G3/8×1
ABX5×8-4	4.5~6.0	92	23×8	173~193	60~63	-20~80	317	φ10	φ6	G3/8×1
ABX5×9-4	4.5~6.0	92	23×9	195~217	60~63	-20~80	335	φ10	φ6	G3/8×1
ABX5×10-4	4.5~6.0	92	23×10	215~241	60~63	-20~80	353	φ10	φ6	G3/8×1
ABX5×11-4	4.5~6.0	92	23×11	238~265	60~63	-20~80	371	φ10	φ6	G3/8×1
ABX5×12-4	4.5~6.0	92	23×12	260~289	60~63	-20~80	389	φ10	φ6	G3/8×2
ABX5×13-4	4.5~6.0	92	23×13	281~313	60~63	-20~80	417	φ10	φ6	G3/8×2
ABX5×14-4	4.5~6.0	92	23×14	335~346	60~63	-20~80	435	φ10	φ6	G3/8×2
ABX5×15-4	4.5~6.0	92	23×15	361~389	63~65	-20~80	453	φ10	φ6	G3/8×2
ABX5×16-4	4.5~6.0	92	23×16	346~385	63~65	-20~80	471	φ10	φ6	G3/8×2
ABX10×2-4	4.5~6.0	92	32×2	87~96	63~65	-20~80	67	φ8	φ6	G3/8×1
ABX10×3-4	4.5~6.0	92	32×3	130~145	63~65	-20~80	80	φ8	φ6	G3/8×1
ABX10×4-4	4.5~6.0	92	32×4	173~193	63~65	-20~80	247	φ10	φ6	G3/8×1
ABX10×5-4	4.5~6.0	92	32×5	215~241	63~65	-20~80	255	φ10	φ6	G3/8×1
ABX10×6-4	4.5~6.0	92	32×6	260~288	63~65	-20~80	281	φ10	φ6	G3/8×2
ABX10×7-4	4.5~6.0	92	32×7	303~337	63~65	-20~80	299	φ10	φ6	G3/8×2
ABX10×8-4	4.5~6.0	92	32×8	346~385	63~65	-20~80	327	φ10	φ6	G3/8×2
ABX10×9-4	4.5~6.0	92	32×9	389~433	63~65	-20~80	345	φ12	φ6	G3/8×2
ABX10×10-4	4.5~6.0	92	32×10	433~481	63~65	-20~80	363	φ12	φ6	G3/8×2
ABX10×11-4	4.5~6.0	92	32×11	476~529	63~65	-20~80	381	φ12	φ6	G3/8×2
ABX10×12-4	4.5~6.0	92	32×12	519~578	63~65	-20~80	399	φ12	φ6	G3/8×2

◇注：产品最大供气压力7.0bar

ABX系列不同真空度（-kPa）的真空流量（NL/min）

产品型号	供气压力 bar	空气耗气量 NL/min	0	10	20	30	40	50	60	70	80	90	最大真空度 -kPa
ABX5×1	6.0	22	23.0	14.0	10.0	9.0	7.5	6.0	4.0	2.8	1.5	0.44	92
ABX10×1	6.0	40	32.0	21.0	18.0	16.0	14.0	11.0	9.5	5.5	2.5	1.10	92

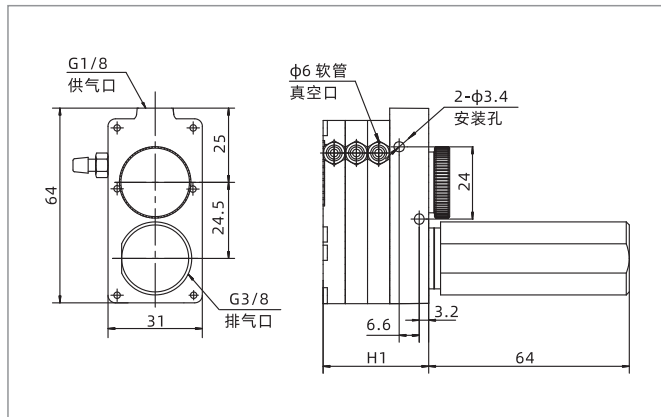
ABX系列不同真空度（-kPa）的抽气时间（s/L）

产品型号	供气压力 bar	空气耗气量 NL/min	10	20	30	40	50	60	70	80	90	最大真空度 -kPa
ABX5×1	6.0	22	0.21	0.81	1.52	2.35	3.48	4.85	6.57	10.50	19.30	92
ABX10×1	6.0	40	0.14	0.40	0.78	1.22	1.77	2.40	3.30	4.95	9.62	92

ABM/ABX系列

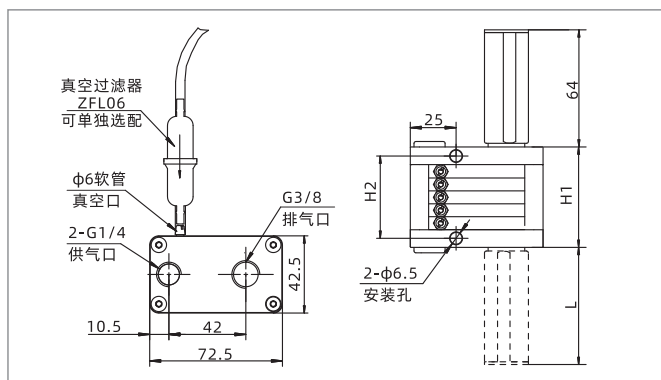
迷你型组合式真空发生器

尺寸规格 (mm)



ABM/ABX□×2-4 ABM/ABX□×3-4

型号/尺寸	H1	H2	L
ABM/ABX5×2-4	28	-	-
ABM/ABX5×3-4	36	-	-
ABM/ABX5×4-4	50.5	40.5	-
ABM/ABX5×5-4	58	48	-
ABM/ABX5×6-4	65.5	55.5	-
ABM/ABX5×7-4	73	63	-
ABM/ABX5×8-4	80	70	-
ABM/ABX5×9-4	87.5	77.5	-
ABM/ABX5×10-4	95	85	-
ABM/ABX5×11-4	102.5	92.5	-
ABM/ABX5×12-4	110	100	64
ABM/ABX5×13-4	117.5	107.5	64
ABM/ABX5×14-4	125	115	64
ABM/ABX5×15-4	132.5	122.5	64
ABM/ABX5×16-4	140	130	64



ABM/ABX□×(4-16)-4

型号/尺寸	H1	H2	L
ABM/ABX10×2-4	28	-	-
ABM/ABX10×3-4	36	-	-
ABM/ABX10×4-4	50.5	40.5	-
ABM/ABX10×5-4	58	48	-
ABM/ABX10×6-4	65.5	55.5	-
ABM/ABX10×7-4	73	63	-
ABM/ABX10×8-4	80	70	-
ABM/ABX10×9-4	87.5	77.5	-
ABM/ABX10×10-4	95	85	-
ABM/ABX10×11-4	102.5	92.5	-
ABM/ABX10×12-4	110	100	64

维修组件选型规格

名称	型号
真空过滤器	ZFL06
消音器	ZSA-G3M

真空发生器

AZK

AZQ

AZX

AZD

AGS

AGB

AGP

AGX

AGE

ABM/ABX

ABM/ABX
组合式

AMC

AM/AL/AH

AM/AL
组合式

AMD

AZW

AZR

ABT

ABP

ABQ

AEVC

AZL

ALH

AZH

AZU

ACV

ASBP

ALS

ACP

ACPF

ACPS

APB