

AGB系列

真空发生器



3C电子

金属板

包装

特点

- ◇ 抽吸速度快，真空度高，耗气量低
- ◇ 体积小，结构简单，安装便捷
- ◇ 3个G1/8螺纹的真空口

优势

- ◇ 节能型的真空发生器，能快速达到最大真空度
- ◇ 可以使用在空间和重量有受限的场合，安装方便
- ◇ 可直接与真空吸盘连接，节省空间

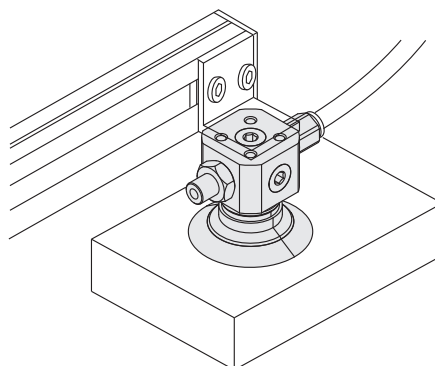


应用

- ◇ 安装空间受限的工作场合
- ◇ 抽气速度快且低耗气的工况

结构

- ◇ 壳体内部可以与不同性能的真空管自由组合
- ◇ 供气口直接插入 $\phi 4$ 软管，真空口G1/8内螺纹



型号规格

AGB - S02-2

① ②

① 产品系列	② 型号
AGB	S02 - 2 (-75kPa)
	X2.5 - 2 (-90kPa)
	T05 - 2 (-84kPa)

◇ 注：安装附件标配为C型规格，其余规格请单独购买

性能参数

产品型号	供气压力范围 bar	最大真空度 -kPa	最大真空流量 NL/min	空气耗气量 NL/min	噪音 dB(A)	单重 g	推荐软管直径mm 供气口P 真空口V
AGB-S02-2	4.0~6.0	75	16.2	8.0	70	20	$\phi 4$ G1/8
AGB-X2.5-2	4.5~6.0	90	17.2	10.5	72	20	$\phi 4$ G1/8
AGB-T05-2	4.0~6.0	84	19.5	21.5	78	20	$\phi 4$ G1/8

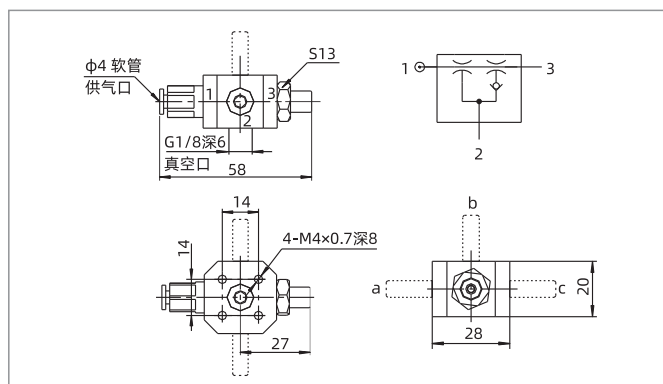
不同真空度 (-kPa) 的真空流量 (NL/min)

产品型号	供气压力 bar	空气耗气量 NL/min	0	10	20	30	40	50	60	70	最大真空度 -kPa
AGB-S02-2	4.0	6.0	14.2	8.1	5.2	3.8	2.2	-	-	-	55
	5.0	7.0	15.7	10.0	5.5	4.5	3.4	2.2	-	-	70
	6.0	8.0	16.2	12.2	6.3	4.6	3.9	3.0	2.0	-	75
AGB-X2.5-2	4.5	9.0	14.9	9.9	4.8	4.1	3.3	2.6	1.7	-	85
	5.0	9.5	15.6	11.6	6.6	4.0	3.3	2.6	1.7	-	90
	6.0	10.0	17.2	14.2	9.3	4.5	3.3	2.3	1.4	-	89
AGB-T05-2	4.0	16.0	19.5	17.7	13.5	9.0	6.1	5.0	3.3	1.8	84
	6.0	21.5	18.7	17.4	15.1	13.1	9.7	6.0	2.7	1.8	75

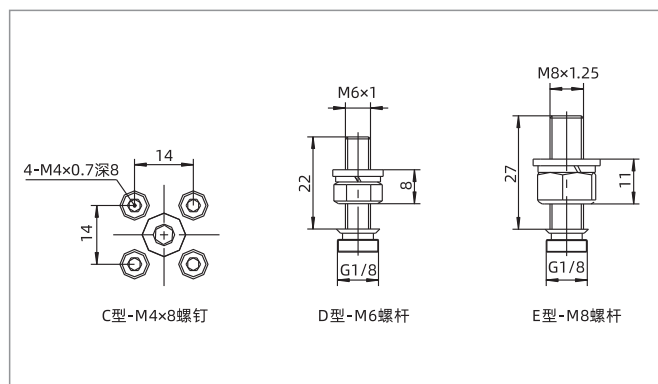
不同真空度 (-kPa) 的抽气时间 (s/L)

产品型号	供气压力 bar	空气耗气量 NL/min	10	20	30	40	50	60	70	80	最大真空度 -kPa
AGB-S02-2	4.0	6.0	0.4	1.4	2.8	5.1	-	-	-	-	55
	5.0	7.0	0.3	1.2	2.5	4.1	6.6	11.1	-	-	70
	6.0	8.0	0.3	1.1	2.4	4.1	6.2	9.0	14.3	-	75
AGB-X2.5-2	4.5	9.0	0.4	1.3	3.2	4.6	6.5	9.8	15.3	25.70	85
	5.0	9.5	0.3	0.9	2.4	4.3	6.7	9.5	14.1	22.03	90
	6.0	10.0	0.2	0.7	1.7	3.7	5.9	9.5	14.5	22.41	89
AGB-T05-2	4.0	16.0	0.2	0.5	1.1	2.2	3.4	5.2	9.0	17.36	84
	6.0	21.5	0.2	0.5	0.9	1.5	2.6	4.7	7.7	16.09	75

尺寸规格 (mm)



安装附件 (mm)



AGB

◇注：上图中a/b/c可选配D型/E型安装螺杆，默认为C型安装附件

安装附件选型规格

名称	型号	型号
AGB安装附件	C型 - 4-M4x8螺钉	D型 - M6螺杆
	E型 - M8螺杆	-