

ALH系列

迷你型真空发生器

AIRBEST



通用

特点

- ◇ 体积小，重量轻
- ◇ 标配快插接头，直接插管适用，快捷方便

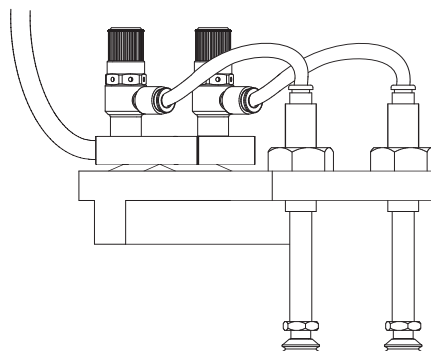
优势

- ◇ 标配快插接头，直接插管使用，快捷方便
- ◇ 有集中排气规格可选
- ◇ 工作噪音小



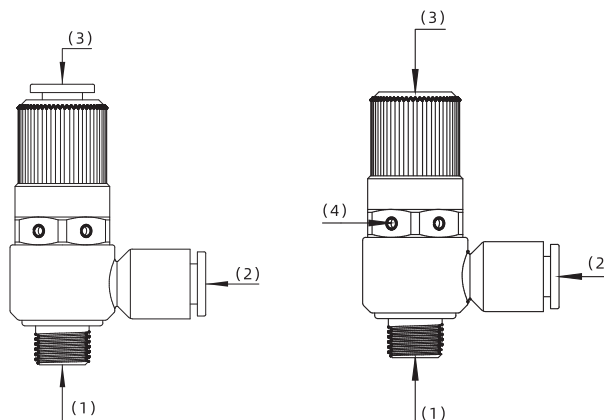
应用

- ◇ 适合搬运电子元器件以及其他小型工件的搬运



结构

- ◇ (1) 供气口
- ◇ (2) 真空口
- ◇ (3) 排气口
- ◇ (4) 排气口



ALH系列

迷你型真空发生器

型号规格

ALH 07 E - A6 - J

① ② ③ ④ ⑤

① 产品系列	② 喷嘴口径	③ 性能规格	④ 真空口规格	⑤ 排气方式
ALH	07 - 喷嘴口径0.7mm	E - 低供压型	A6 - φ6快插接口	无 - 默认直排 J - 集中排气

性能参数

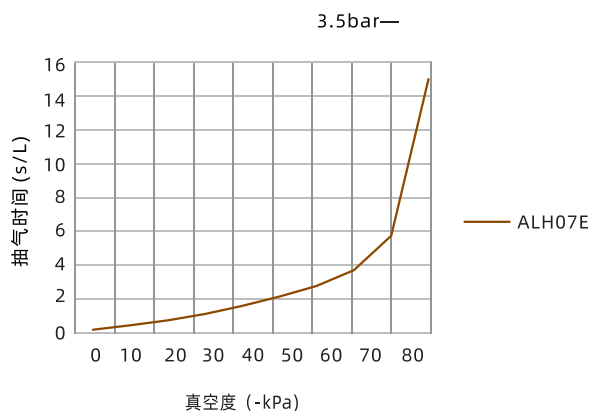
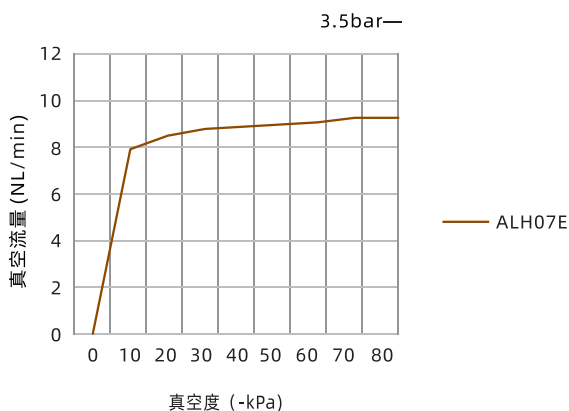
产品型号	额定供气压力 bar	供气压力范围 bar	最大真空度 -kPa	最大真空流量 NL/min	空气耗气量 NL/min	噪音 dB(A)	重量 g
ALH07E-A6	3.5	3.0~6.0	90	9.5	20	70	37
ALH07E-A6-J	3.5	3.0~6.0	90	9.5	20	-	40

不同真空度 (-kPa) 的真空流量 (NL/min)

产品型号	0	10	20	30	40	50	60	70	80	最大真空度 -kPa
ALH07E	0	8.3	8.9	9.2	9.3	9.4	9.5	9.7	9.7	90

不同真空度 (-kPa) 的抽气时间 (s/L)

产品型号	0	10	20	30	40	50	60	70	80	最大真空度 -kPa
ALH07E	0	0.7	1.5	2.5	3.8	5.3	7	9.5	15	90

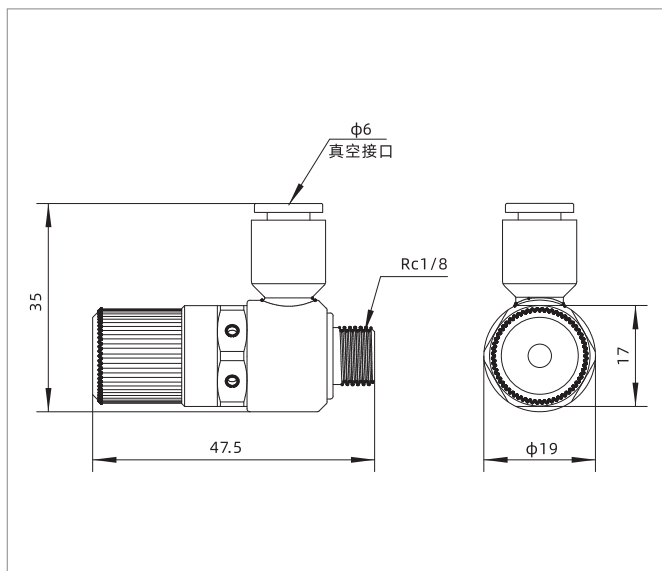


ALH系列

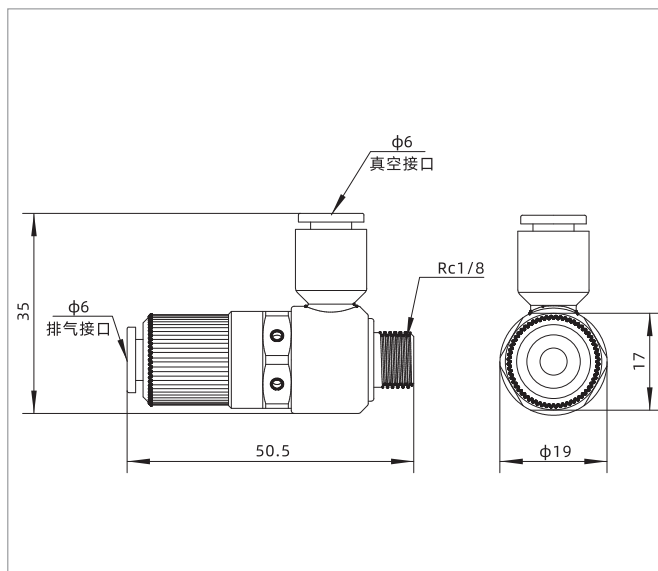
迷你型真空发生器

AIRBEST

尺寸规格 (mm)



ALH07E-A6



ALH07E-A6-J