

ALS系列

直线型单级真空发生器

AIRBEST



通用

特点

- ◇ 直接安装在真空吸盘与压缩气源之间
- ◇ 铝合金主体，尺寸小，重量轻

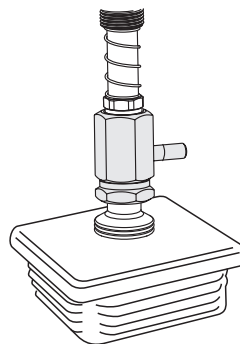
优势

- ◇ 无需再外接PU软管，可直接在工作部位产生真空
- ◇ 节省空间，适合安装在空间狭小和快速运动的场合



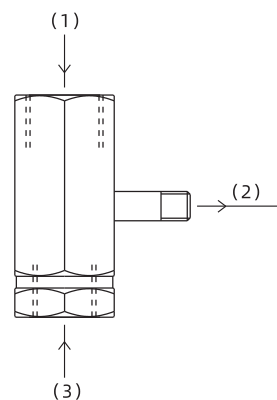
应用

- ◇ 直线型真空发生器使用时，直接与吸盘和压缩气源连接，可减少抽气时间
- ◇ 适合各种搬运作业，如工业机器人和进料系统



结构

- ◇ (1) 供气口
- ◇ (2) 排气口
- ◇ (3) 真空口



ALS系列

直线型单级真空发生器

型号规格

ALS - M5F

① ②

① 产品系列	② 真空口连接规格
ALS	M5F - M5×0.8内螺纹 G1F - G1/8内螺纹 G2F - G1/4内螺纹

选型规格

型号/真空口规格 M5F	G1F	G2F
ALS-M5F	ALS-G1F	ALS-G2F

性能参数

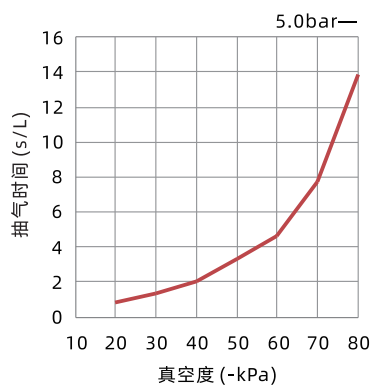
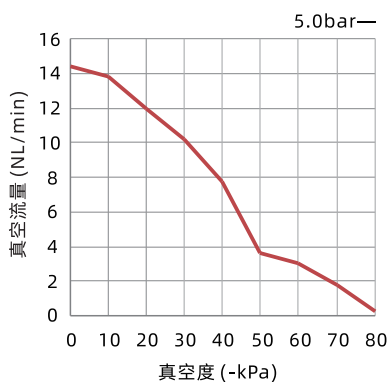
产品型号	额定供气压力 bar	最大真空度 -kPa	最大真空流量 NL/min	空气耗气量 NL/min	噪音 dB(A)	单重 g
ALS-M5F	5.0	85	14.4	42	80	18
ALS-G1F	5.0	85	14.4	42	80	22
ALS-G2F	5.0	85	14.4	42	80	21

不同真空度 (-kPa) 的真空流量 (NL/min)

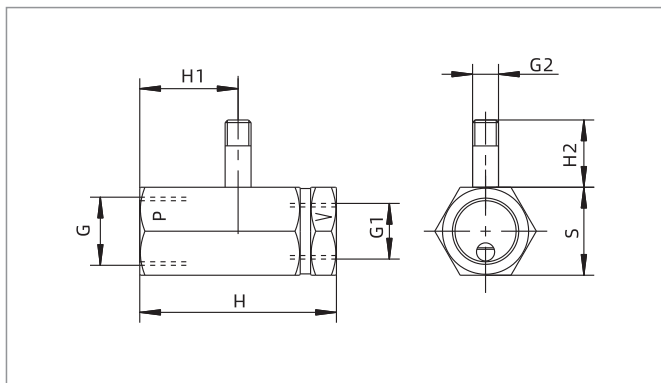
产品型号	供气压力 bar	空气耗气量 NL/min	0	10	20	30	40	50	60	70	80	最大真空度 -kPa
ALS	5.0	42	14.40	13.80	12.00	10.20	7.80	3.60	3.00	1.80	0.24	85

不同真空度 (-kPa) 的抽气时间 (s/L)

产品型号	供气压力 bar	空气耗气量 NL/min	10	20	30	40	50	60	70	80	最大真空度 -kPa
ALS	5.0	42	0.39	0.79	1.34	2.06	3.32	4.62	7.71	13.97	85



尺寸规格 (mm)



ALS

型号/尺寸	H	H1	H2	G	G1	G2	S
ALS-M5F	30	15	13	G1/4	M5×0.8	M5×0.8	17
ALS-G1F	35	17.5	13	G1/4	G1/8	M5×0.8	17
ALS-G2F	38	19	13	G1/4	G1/4	M5×0.8	17