

# AZD系列

## 节能型真空发生器



通用

### 特点

- ◇ 多级真空发生器，采用多级喷管设计
- ◇ 集真空单元、消音器、数显压力表、真空节能控制为一体结构
- ◇ 具备可调试功能

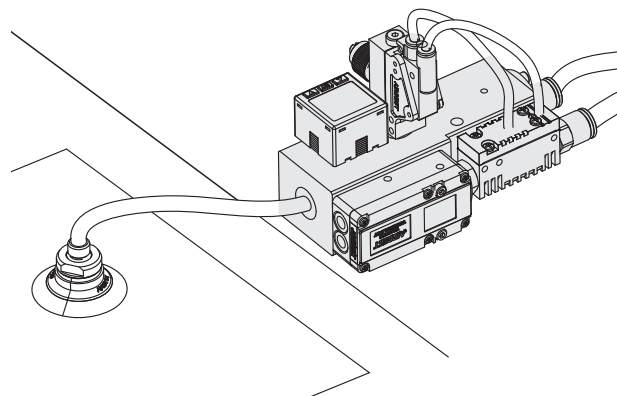
### 优势

- ◇ 在较小的耗气量条件下，产生较大真空流量
- ◇ 安装方便，节省空间，节能型发生器可降低客户成本，主要用于电动控制
- ◇ 客户可根据实际应用进行区间调节和控制



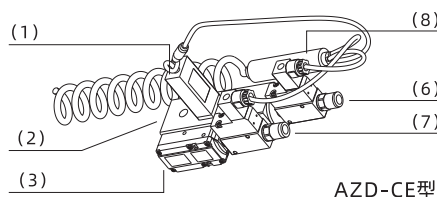
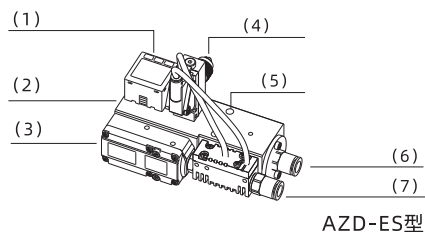
### 应用

- ◇ 用于真空系统中，对压缩空气能耗有较高要求的场合
- ◇ 产品高度集成了电控节能相关装置
- ◇ 适合使用在吸附过程中有漏气的工作场合



### 结构

- ◇ (1) 数显压力表
- ◇ (2) 真空口
- ◇ (3) 真空发生器
- ◇ (4) 调节螺杆
- ◇ (5) 安装孔
- ◇ (6) 释放口
- ◇ (7) 供气口
- ◇ (8) 节能装置



AZK

AZQ

AZX

AZD

AGS

AGB

AGP

AGX

AGE

ABM/ABX

ABM/ABX  
组合式

AMC

AM/AL/AH

AM/AL  
组合式

AMD

AZW

AZR

ABT

ABP

ABQ

AEVC

AZL

ALH

AZH

AZU

ACV

ASBP

ALS

ACP

ACPF

ACPS

APB

# AZD系列

## 节能型真空发生器

### 型号规格

## AZD 20 - ES

①      ②      ③

① 产品系列	② 规格	③ 节能模式
AZD	20	ES - 气控节能 CE - 电控节能

### 性能参数

产品型号	供气压力范围 bar	额定供气压力 bar	最大真空度 -kPa	最大真空流量 NL/min	最大吹气流量 NL/min	空气耗气量 NL/min	噪音 dB(A)
AZD20	4.0~7.0	5.0	83	90	52	70	69

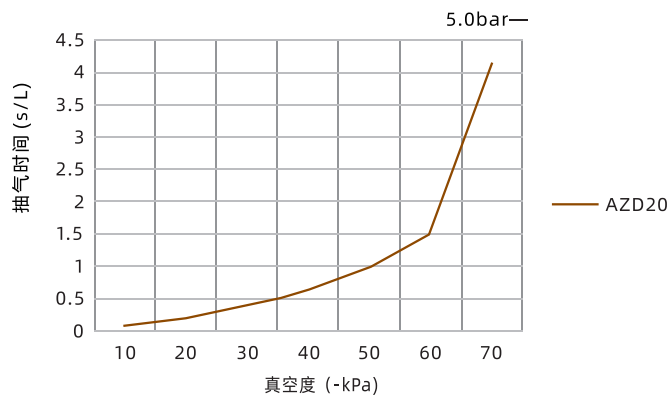
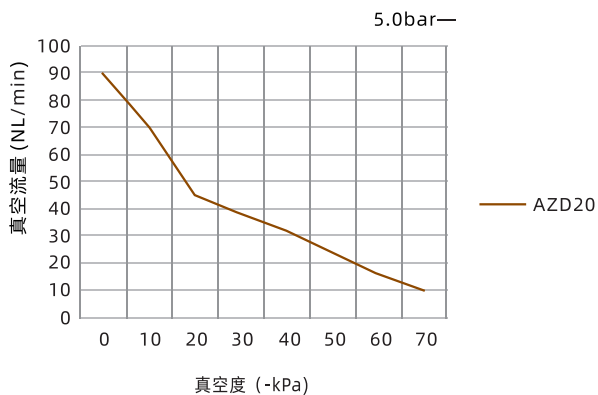
产品型号	电磁阀额定工作 电压 V	电磁阀状态	电磁阀额定功率 W	工作温度 °C	单重g		推荐软管直径mm	
					ES	CE	供气口P	真空口V
AZD20	DC24	常闭 (NC)	2.5	0~60	620	690	φ8	φ10

### 不同真空度 (-kPa) 的真空流量 (NL/min)

产品型号	供气压力 bar	空气耗气量 NL/min	0	10	20	30	40	50	60	70	最大真空度 -kPa
			AZD20	5.0	70	90	72	43	35	22	

### 不同真空度 (-kPa) 的抽气时间 (s/L)

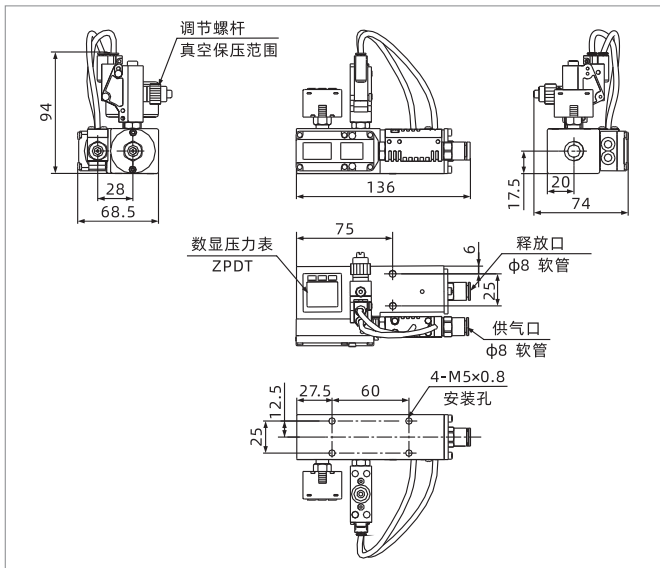
产品型号	供气压力 bar	空气耗气量 NL/min	10	20	30	40	50	60	70	最大真空度 -kPa
			AZD20	5.0	70	0.08	0.2	0.39	0.63	



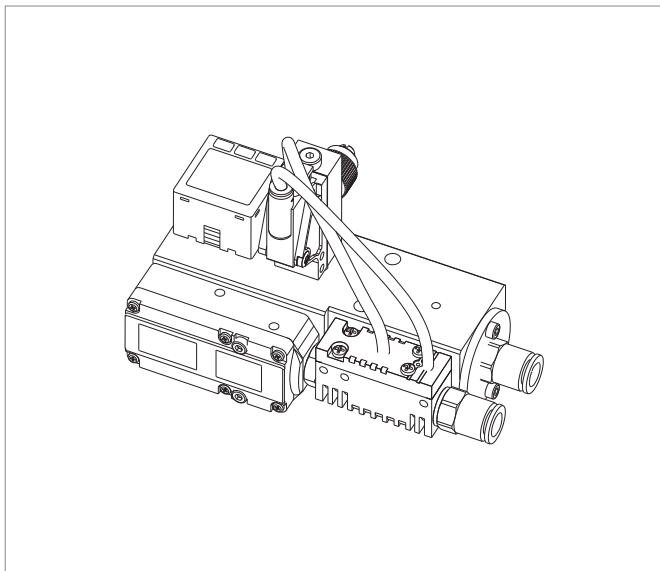
# AZD系列

## 节能型真空发生器

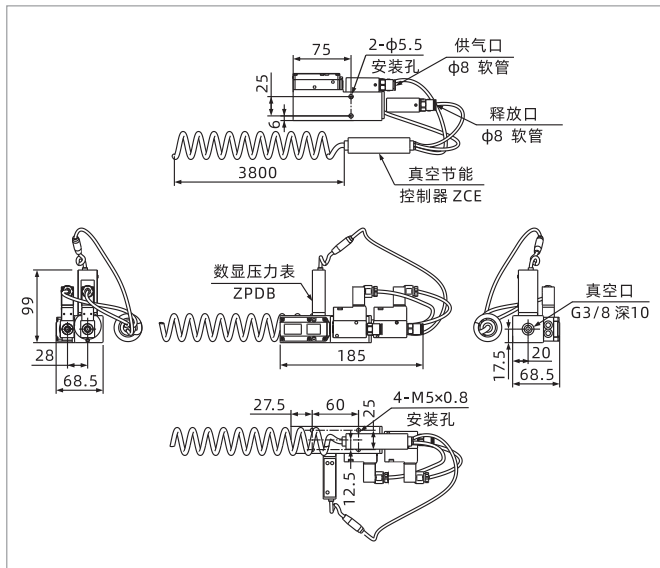
### 尺寸规格 (mm)



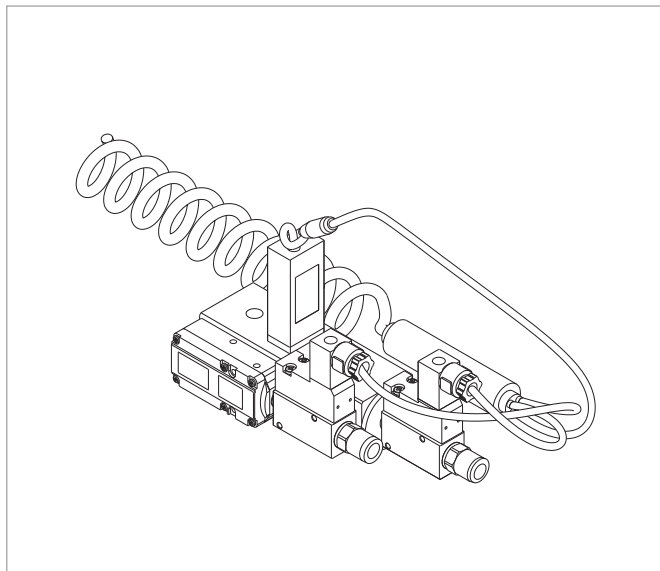
AZD20-ES



AZD20-ES 示意图



AZD20-CE



AZD20-CE 示意图

### 真空发生器

AZK

AZQ

AZX

**AZD**

AGS

AGB

AGP

AGX

AGE

ABM/ABX

ABM/ABX  
组合式

AMC

AM/AL/AH

AM/AL  
组合式

AMD

AZW

AZR

ABT

ABP

ABQ

AEVC

AZL

ALH

AZH

AZU

ACV

ASBP

ALS

ACP

ACPF

ACPS

APB