

AZK系列 集成式真空发生器

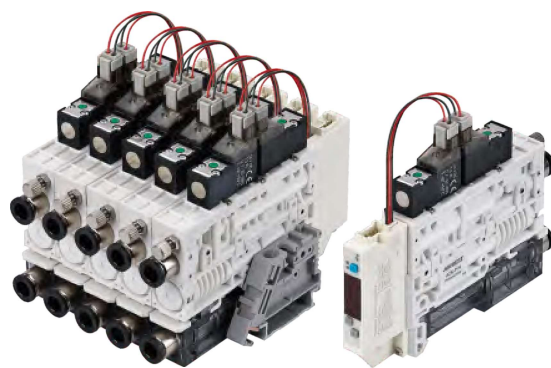


特点

- ◇ 多级喷管设计
- ◇ 供气阀NO规格
- ◇ 小型化，轻量化体积85cm³
- ◇ 透明过滤器外罩
- ◇ 单体L型托架，集成式DIN导轨安装，集中供气

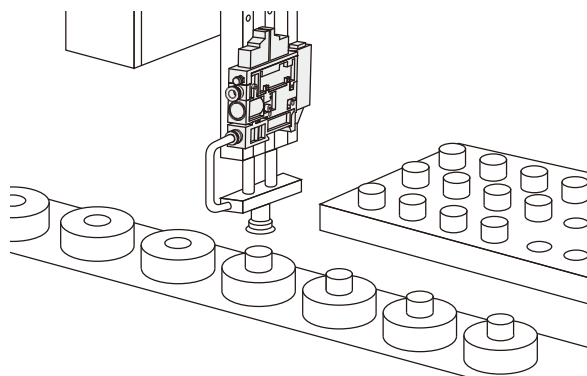
优势

- ◇ 吸附流量增加50%，空气耗气量消减30%
- ◇ 空气耗气量消减90%(与本公司非节能型相比)
- ◇ 停电或者电源关闭不影响真空产生，防止工件掉落
- ◇ 装置小巧，可以直接安装在搬运系统中
- ◇ 可直观目视清洁度，更换方便
- ◇ 安装简单，可直接安装于配电箱上



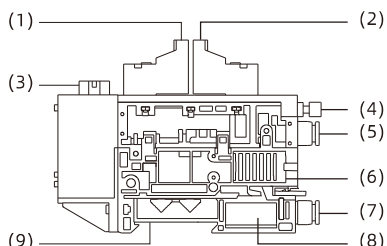
应用

- ◇ 用于搬运气密和轻微透气工件的集成式真空发生器
- ◇ 自动化系统中真空产生及监控
- ◇ 用于机器人搬运应用和线性轴上
- ◇ 节拍时间短的取放应用
- ◇ 用于需要高动态抓取工件且空间有限的系统
- ◇ 通常用于全自动化小零件搬运



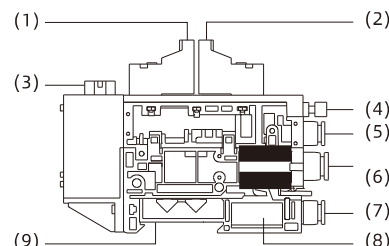
结构-真空发生器型

- ◇ (1) 真空供给阀
- ◇ (2) 真空释放阀
- ◇ (3) 真空压力开关
- ◇ (4) 真空释放调节阀
- ◇ (5) 正压供气口
- ◇ (6) 消音器
- ◇ (7) 真空口
- ◇ (8) 真空过滤器
- ◇ (9) DIN导轨安装



结构-真空泵型

- ◇ (1) 真空供给阀
- ◇ (2) 真空释放阀
- ◇ (3) 真空压力开关
- ◇ (4) 真空释放调节阀
- ◇ (5) 正压供气口
- ◇ (6) 真空泵接口
- ◇ (7) 真空口
- ◇ (8) 真空过滤器
- ◇ (9) DIN导轨安装



- AZK
- AZQ
- AZX
- AZD
- AGS
- AGB
- AGP
- AGX
- AGE
- ABM/ABX
- ABM/ABX
组合式
- AMC
- AM/AL/AH
- AM/AL
组合式
- AMD
- AZW
- AZR
- ABT
- ABP
- ABQ
- AEVC
- AZL
- ALH
- AZH
- AZU
- ACV
- ASBP
- ALS
- ACP
- ACPF
- ACPS
- APB

AZK系列

集成式真空发生器

型号规格

AZK - S × 8 - NO - N - D
 ① ② ③ ④ ⑤ ⑥

① 产品系列	② 规格	③ 安装板数
AZK	S - 低真空型	空白 - 单体型
	X - 高真空型	2
	P - 低供压高真空型	3
	L - 大流量型
	B - 真空泵型	8

④ 控制阀规格	⑤ 真空开关	⑥ 托架
空白 - 供给阀NC+破坏阀NC	空白 - 不带真空开关	空白 - 单独供气, 不带托架
NO - 供给阀NO+破坏阀NC (电磁阀导线长300mm, 电源DC24V)	N - NPN, 无节能功能	F - 单独供气, 托架安装 (单体)
STD - 供气阀(自我保持型)+破坏阀NC	P - PNP, 无节能功能	D - 单独供气, 导轨安装 (集成式)
	NE - NPN, 带节能功能	DP - 集中供气, 导轨安装 (集成式)
	PE - PNP, 带节能功能	
	NK - NPN, 集中排线功能	
	PK - PNP, 集中排线功能	

- ◇ 注: 1、仅NE/PE带止回阀, 起节能功能, 其余不带止回阀。
 2、L - 大流量型和B - 真空泵型不能选配节能功能。
 3、B - 真空泵型不能选集中供气。
 4、STD - 供气阀 (自我保持型) 不可选择节能功能 (NE、PE) 型真空开关。
 5、集中排线功能 (NK、PK) 型无节能功能

性能参数

产品型号	供气压力范围 bar	额定供气压力 bar	最大真空度 -kPa	最大真空流量 NL/min	最大吹气流量 NL/min	空气耗气量 NL/min	噪音 dB(A)	单重g		推荐软管直径mm		
								不带开关	带开关	正压供气口P	真空口V	真空泵接口
AZK-S	3.0~6.0	6.0	74	44	60	26	64~68	88.5	102.5	φ6	φ6	-
AZK-X	3.0~6.0	5.0	91	41	54	29	64~68	88.5	102.5	φ6	φ6	-
AZK-P	3.0~6.0	3.7	88	40	46	32	64~68	88.5	102.5	φ6	φ6	-
AZK-L	3.0~6.0	5.0	90	68	48	85	74~80	102	114	φ6	φ8	-
AZK-B	3.0~6.0	-	-	40(注)	100	-	-	101.5	113.5	φ4	φ6	φ6

- ◇ 注: 1、AZK-B最大真空流量40NL/min为最大允许通过流量。
 2、AZK-L带外置消音器。

AZK系列

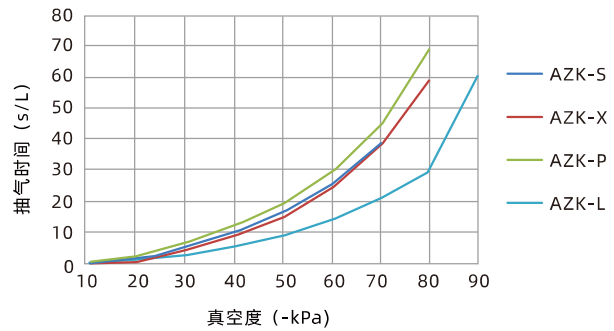
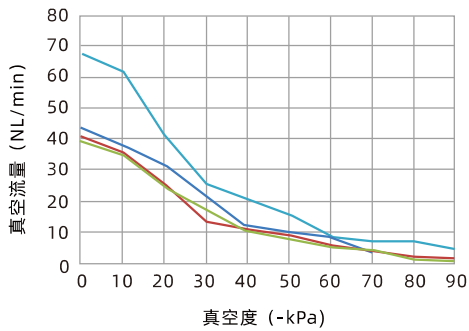
集成式真空发生器

不同真空度 (-kPa) 的真空流量 (NL/min)

产品型号	供气压力 bar	空气耗气量 NL/min	0	10	20	30	40	50	60	70	80	90	最大真空度 -kPa
AZK-S	6.0	26	44.0	38.0	32.0	22.0	12.0	10.0	8.5	4.0	-	-	74
AZK-X	5.0	29	41.0	36.0	26.0	13.7	11.0	9.3	6.6	4.6	2.7	2.0	91
AZK-P	3.7	32	40.0	35.0	25.2	17.7	10.9	8.0	5.6	4.2	1.5	1.0	88
AZK-L	5.0	85	68.0	62.0	42.0	26.0	20.6	16.2	9.0	7.2	7.2	5.0	90

不同真空度 (-kPa) 的抽气时间 (s/L)

产品型号	供气压力 bar	空气耗气量 NL/min	10	20	30	40	50	60	70	80	90	最大真空度 -kPa
AZK-S	6.0	26	0.01	0.19	0.50	1.02	1.72	2.60	3.88	-	-	74
AZK-X	5.0	29	0.02	0.14	0.47	0.96	1.56	2.50	3.87	6.00	-	91
AZK-P	3.7	32	0.05	0.30	0.71	1.26	1.95	2.97	4.49	6.95	-	88
AZK-L	5.0	85	0.06	0.16	0.33	0.60	0.95	1.43	2.14	3.03	6.16	90



- AZK
- AZQ
- AZX
- AZD
- AGS
- AGB
- AGP
- AGX
- AGE
- ABM/ABX
- ABM/ABX 组合式
- AMC
- AMI/AL/AH
- AMI/AL 组合式
- AMD
- AZW
- AZR
- ABT
- ABP
- ABQ
- AEVC
- AZL
- ALH
- AZH
- AZU
- ACV
- ASBP
- ALS
- ACP
- ACPF
- ACPS
- APB

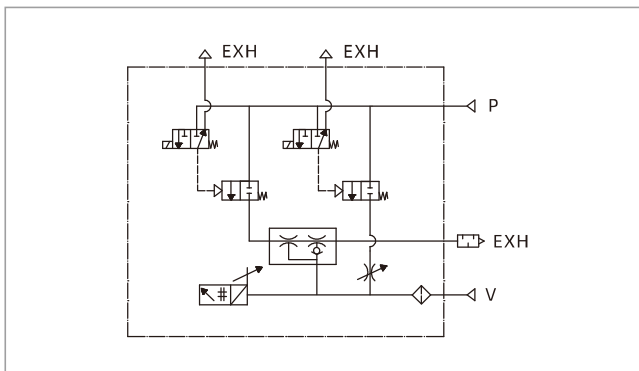
AZK系列

集成式真空发生器

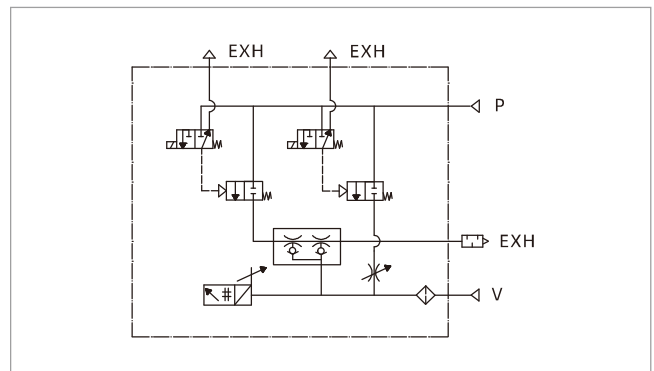
性能参数 - 压力开关

型号	ZPDC-□	ZPDC-□-E
压力范围	-100~100kPa	-100~100kPa
设定压力范围	-105~105kPa	-105~105kPa
耐压力	500kPa	500kPa
通用气体	空气,非腐蚀性,不可燃性	空气,非腐蚀性,不可燃性
电源电压	24V DC±10%,脉冲 (P-P) 10%以下	24V DC±10%,脉冲 (P-P) 10%以下
消耗电流	≤40mA (无负载时)	≤40mA (无负载时)
开关输出	输出模式	2NPN或2PNP集电极开路输出+1~5V线性类比输出
	最大负载电流	125mA
	最大供应电压	30V DC (NPN) ,24V DC (PNP)
内部压降	≤1.5V	≤1.5V
响应时间	≤2.5ms (预防误动作功能: 25ms,100ms,250ms, 500ms,1000ms和1500ms可选择)	≤2.5ms (预防误动作功能: 2.5ms,20ms,100ms, 500ms,1000ms和1999ms可选择)
输出短路保护	有	out开关:有 V-Sol/D-Sol: 无
重复精度	±0.2%F.S.±1 digit	
显示模式	3½ 位 LED 7段显示 (红) (取样率: 5 次/秒)	
显示精度	±2% F.S. ±1 digit	
动作指示灯	OUT1: 绿色 / OUT2: 红色	
耐环境	防护等级	IP40
	使用温度范围	动作: 0~50°C
耐电压	1000VAC 1分钟 (引线及外壳间)	
绝缘阻抗	50MΩ以上 (500V DC) (引线及外壳间)	
温度特定	±2% F.S. (0~50°C温度范围内)	
导线	耐油PVC电线 (0.15mm ²)	

气路原理图



AZK-S(X, P, L)-N AZK-S(X, P, L)-P



AZK-S(X, P)-NE AZK-S(X, P)-PE

AZK系列

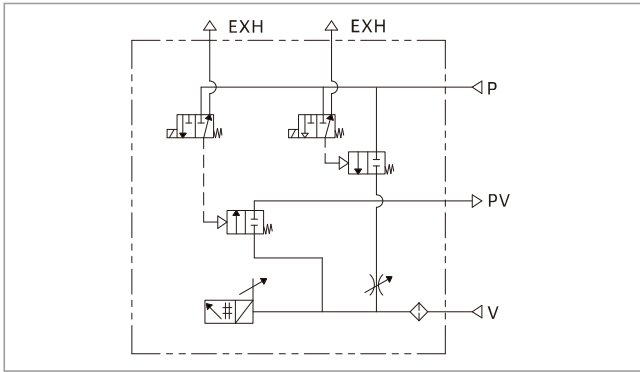
集成式真空发生器



真空发生器

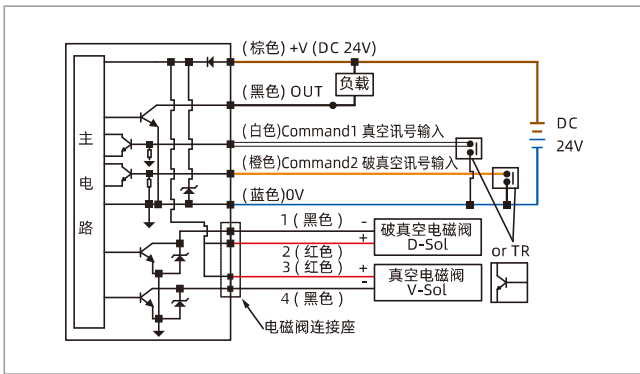
- AZK
- AZQ
- AZX
- AZD
- AGS
- AGB
- AGP
- AGX
- AGE
- ABM/ABX
- ABM/ABX 组合式
- AMC
- AM/AL/AH
- AM/AL 组合式
- AMD
- AZW
- AZR
- ABT
- ABP
- ABQ
- AEVC
- AZL
- ALH
- AZH
- AZU
- ACV
- ASBP
- ALS
- ACP
- ACPF
- ACPS
- APB

气路原理图

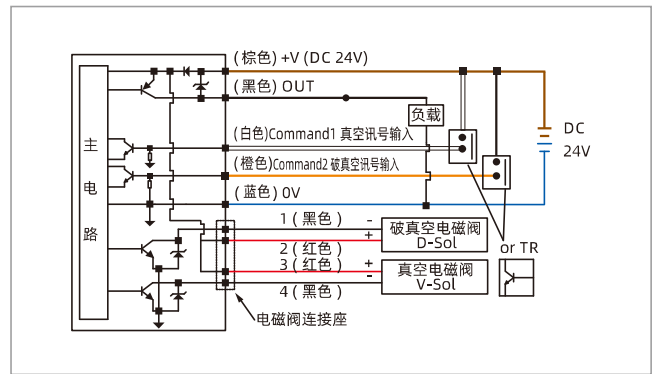


AZK-B-N AZK-B-P

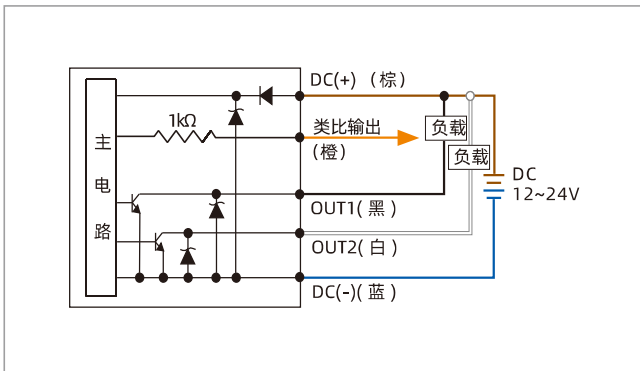
输出电路接线图



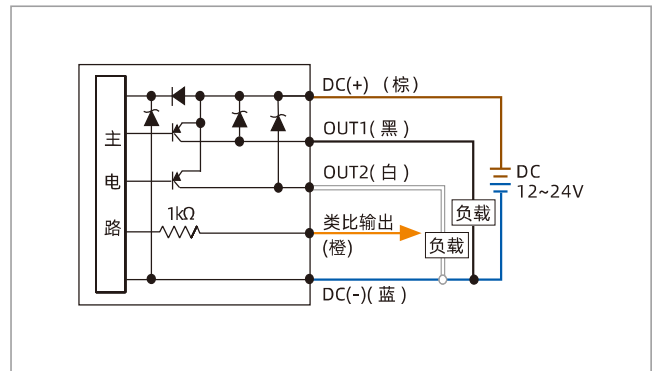
ZPDC-N-E(K) NPN输出



ZPDC-P-E(K) PNP输出



ZPDC-N 2NPN+1类比电压输出 (1-5V)



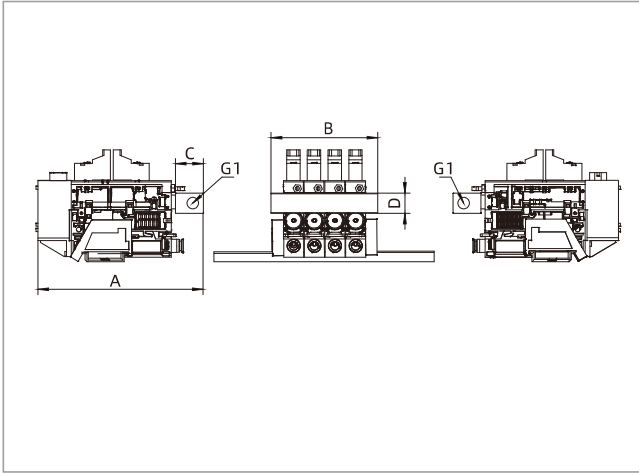
ZPDC-P 2PNP+1类比电压输出 (1-5V)

AZK系列

集成式真空发生器



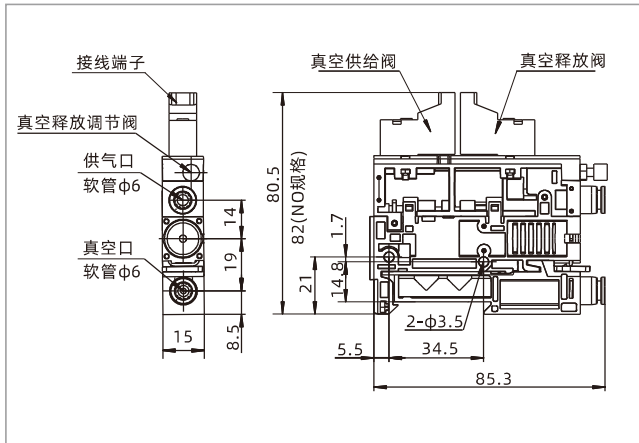
集中供气尺寸规格 (mm)



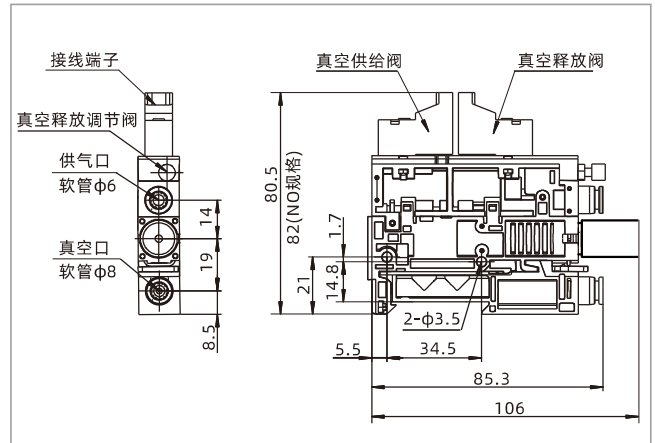
安装板数	A	B	C	D	G1
2	124	49	21	15	Rc1/8
3	124	64.5	21	15	Rc1/8
4	124	80	21	15	Rc1/8
5	124	95.5	21	15	Rc1/8
6	124	111	21	15	Rc1/8
7	124	126.5	21	15	Rc1/8
8	124	142	21	15	Rc1/8

集中供气最多同时作动数	AZK-X	AZK-P	AZK-S	AZK-L
单侧供气	6	6	6	4
两侧供气	8	8	8	8

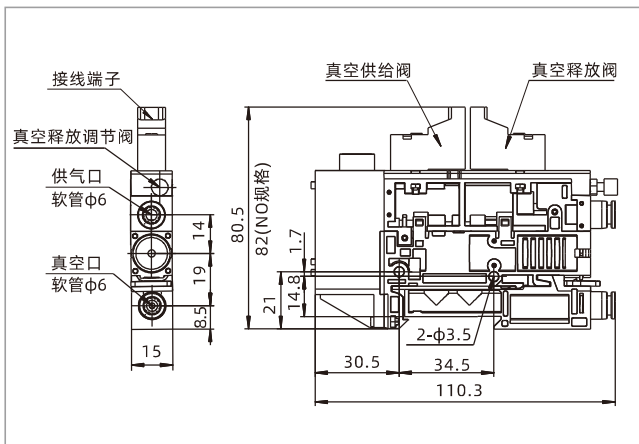
尺寸规格 (mm)



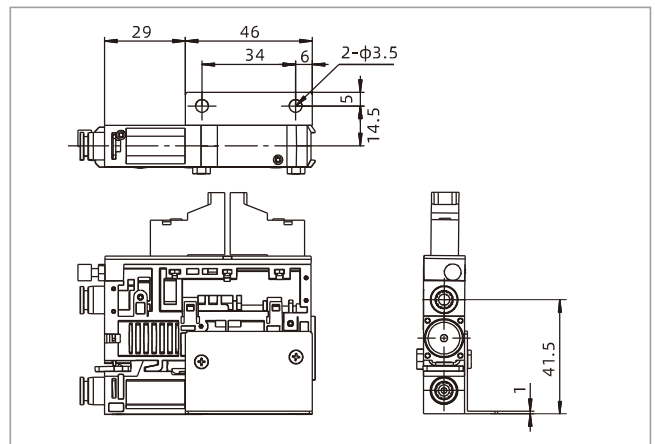
AZK-□ 单体型



AZK-L 单体型



AZK-□-□ 单带压力开关

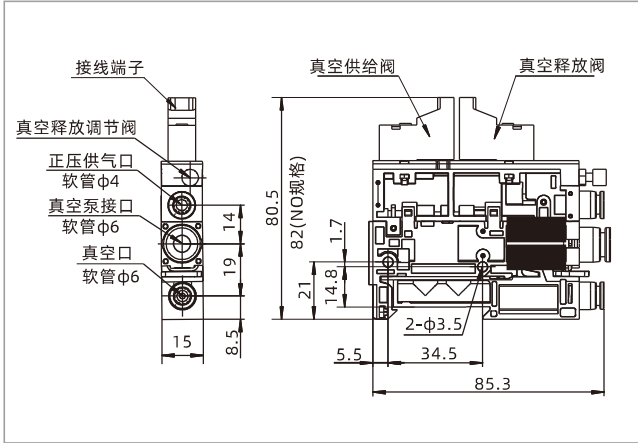


AZK-□-F 单带托架

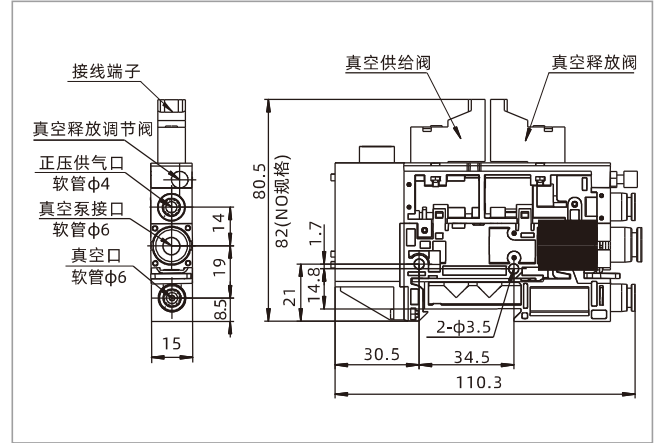
AZK系列 集成式真空发生器



尺寸规格 (mm)



AZK-B 单体型



AZK-B-□ 单体带压力开关

真空发生器

AZK

AZQ

AZX

AZD

AGS

AGB

AGP

AGX

AGE

ABM/ABX

ABM/ABX
组合式

AMC

AM/AL/AH

AM/AL
组合式

AMD

AZW

AZR

ABT

ABP

ABQ

AEVC

AZL

ALH

AZH

AZU

ACV

ASBP

ALS

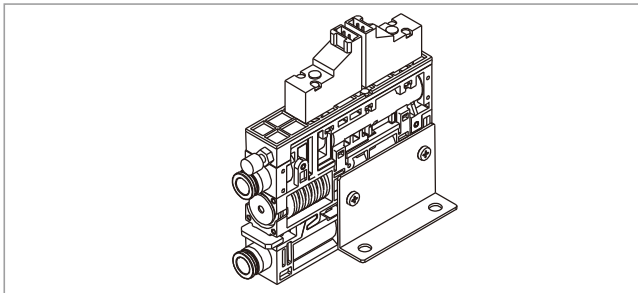
ACP

ACPF

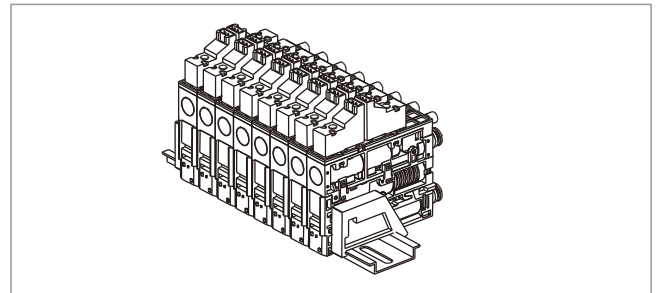
ACPS

APB

安装示意图

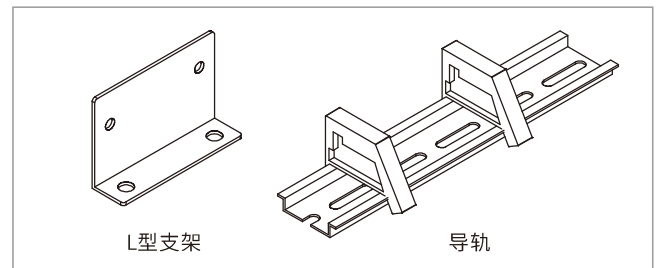
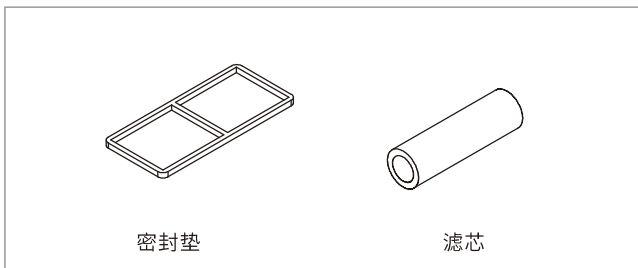


单体带托架



集成式带导轨

维修组件选型规格



名称	组件型号	备注
过滤组件	AZK-FE	滤芯+密封垫
电磁阀端子线	AZK-N	插头导线长度300mm
节能端子线	AZK-NE	两端插头导线
托架安装包	AZK-F	L支架+M3.5×20螺钉/螺母 (各2只)
导轨安装包 (2-3层)	AZK-2-D	长度130mm
导轨安装包 (4-5层)	AZK-4-D	长度165mm
导轨安装包 (6-7层)	AZK-6-D	长度200mm
导轨安装包 (8层)	AZK-8-D	长度235mm