

AZQ系列

小型集成式真空发生器



3C电子



包装



注塑

特点

- ◇ 多级喷管设计
- ◇ 小型化，轻量化体积43.5cm³
- ◇ 多片集中供气
- ◇ 自带数显真空压力开关

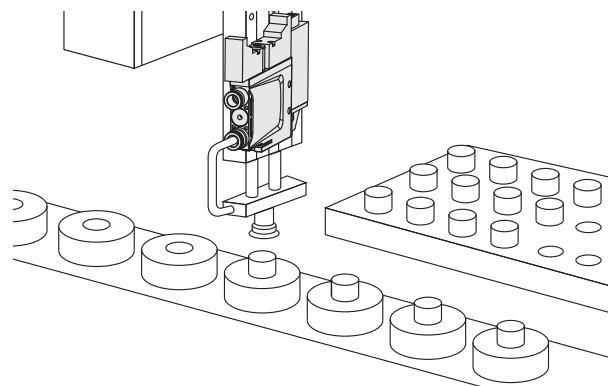
优势

- ◇ 装置小巧，可以直接安装在搬运系统中
- ◇ 安装简单，可直接安装于配电箱上
- ◇ 具有真空泵型结构，可适用于集中式真空站系统



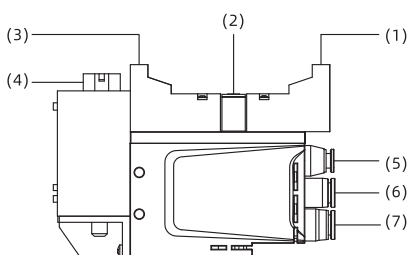
应用

- ◇ 自动化系统中真空产生及监控
- ◇ 用于机器人搬运应用和线性轴上
- ◇ 节拍时间较短的取放应用
- ◇ 用于需要高动态抓取工件且空间有限的系统
- ◇ 通常用于全自动化小零件搬运



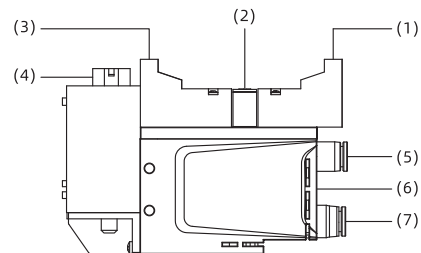
结构-真空泵型

- ◇ (1) 真空释放阀
- ◇ (2) 真空释放调节阀
- ◇ (3) 真空供给阀
- ◇ (4) 真空压力开关
- ◇ (5) 正压供气口
- ◇ (6) 真空泵接口
- ◇ (7) 真空口



结构-真空发生器型

- ◇ (1) 真空释放阀
- ◇ (2) 真空释放调节阀
- ◇ (3) 真空供给阀
- ◇ (4) 真空压力开关
- ◇ (5) 供气口
- ◇ (6) 排气口
- ◇ (7) 真空口



AZQ系列

小型集成式真空发生器

型号规格

AZQ - T × 8 - N - DP
 ① ② ③ ④ ⑤

① 产品系列	② 发生管规格	③ 安装位数	④ 真空开关	⑤ 供气方式
AZQ	X - 高真空型	空白 - 单体型	N - 2NPN输出+1类比输出 (1~5V)	空白 - 单独供气
	T - 大流量型	2	P - 2PNP输出+1类比输出 (1~5V)	DP - 集中供气
	B - 真空泵型	3		
			
		10		

◇注：1、真空发生器正压供气推荐加装过滤精度5um及以下的空气过滤器（无需油雾器）
 2、真空泵型集装位数推荐最大6位，如需7、8位集装最大通过真空流量有所下降，请参考以下参数：
 AZQ-Bx7中单片真空泵通过的最大流量为31NL/min
 AZQ-Bx8中单片真空泵通过的最大流量为28NL/min

性能参数

产品型号	供气压力范围 bar	额定供气压力 bar	最大真空度 -kPa	最大真空流量 NL/min	空气耗气量 NL/min	噪音 dB(A)	单重 g	推荐软管直径mm		
								正压供气口	真空口V	真空泵接口
AZQ-X	3.0~6.0	5.0	91	12	8.2	64~70	75.4	φ6	φ6	-
AZQ-T	3.0~6.0	4.5	84	16	15.5	64~70	75.4	φ6	φ6	-
AZQ-B	3.0~6.0	-	-	35(注)	-	-	78.2	φ4	φ6	φ6

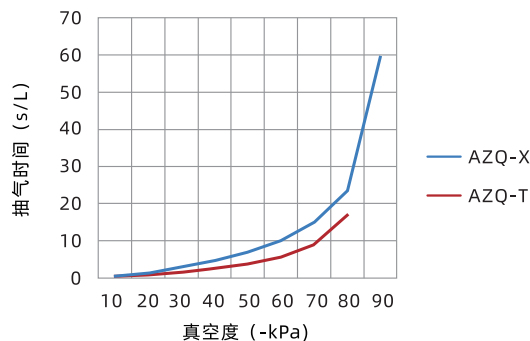
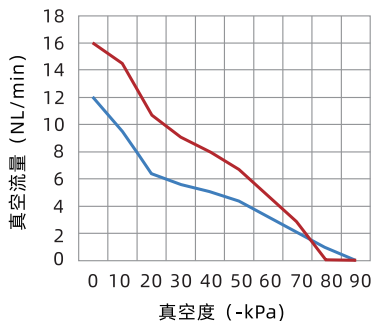
◇注：AZQ-Bx6中单片真空泵通过的最大流量为35NL/min

不同真空度（-kPa）的真空流量（NL/min）

产品型号	供气压力 bar	空气耗气量 NL/min	真空度 (-kPa)										最大真空度 -kPa
			0	10	20	30	40	50	60	70	80	90	
AZQ-X	5.0	8.2	12	9.5	6.4	5.6	5.1	4.4	3.2	2.1	0.9	-	90
AZQ-T	4.5	15.5	16	14.5	10.7	9.1	8.0	6.7	4.8	2.8	-	-	84

不同真空度（-kPa）的抽气时间（s/L）

产品型号	供气压力 bar	空气耗气量 NL/min	真空度 (-kPa)										最大真空度 -kPa
			10	20	30	40	50	60	70	80	90		
AZQ-X	5.0	8.2	0.49	1.37	2.90	4.70	6.98	10.03	14.90	23.20	59.52	90	
AZQ-T	4.5	15.5	0.34	0.76	1.51	2.40	3.76	5.61	8.94	16.86	-	84	



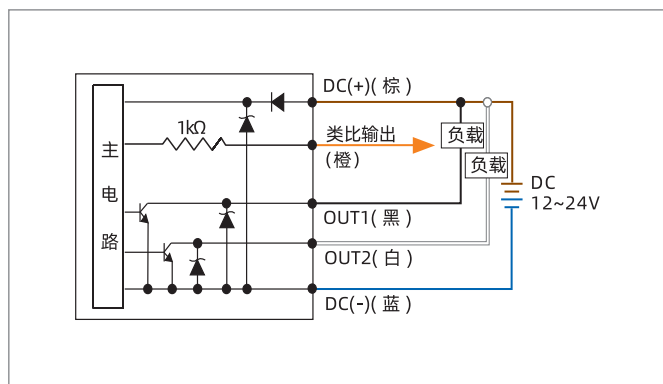
AZQ系列

小型集成式真空发生器

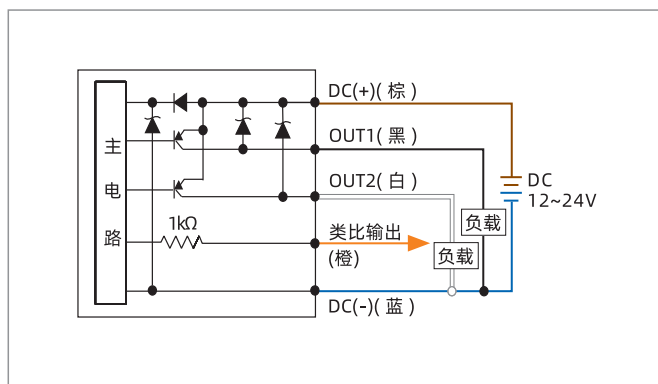
性能参数 - 压力开关

型号	ZPDC-□	
压力范围	-100~100kPa	
设定压力范围	-105~105kPa	
耐压力	500kPa	
通用气体	空气,非腐蚀性,不可燃性	
电源电压	12-24V DC±10%,脉冲 (P-P) 10%以下	
消耗电流	≤40mA (无负载时)	
开关输出	输出模式	2NPN或2PNP集电极开路输出+1~5V线性类比输出
	最大负载电流	125mA
	最大供应电压	30V DC (NPN) ,24V DC (PNP)
	内部压降	≤1.5V
响应时间	≤2.5ms (预防误动作功能: 25ms,100ms,250ms, 500ms,1000ms和1500ms可选择)	
输出短路保护	有	
重复精度	±0.2%F.S.±1 digit	
显示模式	3½ 位 LED 7段显示 (红) (取样率: 5 次/秒)	
显示精度	±2% F.S. ±1 digit 在周围温度: 25±3°C	
动作指示灯	OUT1: 绿色 / OUT2: 红色	
耐环境	防护等级	IP40
	使用温度范围	动作: 0~50°C
	耐电压	1000VAC 1分钟 (引线及外壳间)
绝缘阻抗	50MΩ以上 (500V DC) (引线及外壳间)	
温度特定	±2% F.S. (0~50°C温度范围内)	
导线	耐油PVC电线 (0.15mm ²)	

输出电路接线图



ZPDC-N 2NPN+1类比电压输出 (1-5V)

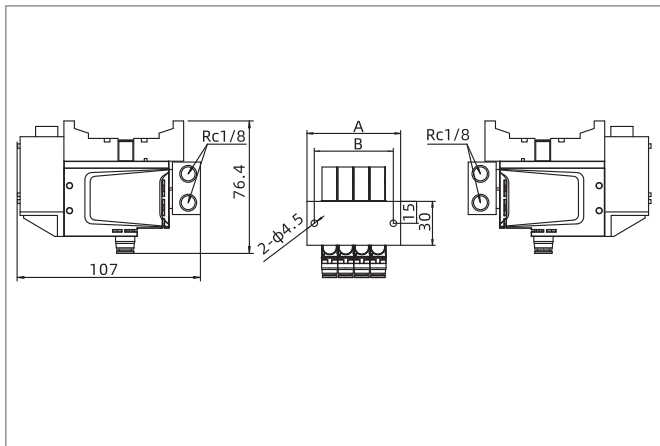


ZPDC-P 2PNP+1类比电压输出 (1-5V)

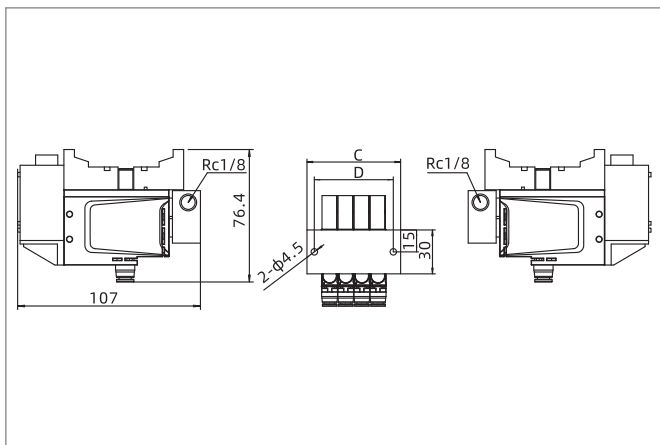
AZQ系列

小型集成式真空发生器

集中供气尺寸规格 (mm)



真空泵型



真空发生器型

安装位数	A	B	C	D
2	45.5	32.5	45.5	32.5
4	68.5	55.5	68.5	55.5
6	91.5	78.5	91.5	78.5
8	114.5	101.5	114.5	101.5
10	-	-	137.5	124.5

- ◇注：1、AZQ-Bx7中单片真空泵通过的最大流量为31NL/min
 2、AZQ-Bx8中单片真空泵通过的最大流量为28NL/min
 3、AZQ-X/T/B 双数位集成式真空发生器为标准产品，单数位产品用双数位集中供气块加空位堵头
 4、AZQ-B 5位及以上的集成式真空发生器推荐供气块两侧进气

真空发生器

AZK

AZQ

AZX

AZD

AGS

AGB

AGP

AGX

AGE

ABM/ABX

ABM/ABX
组合式

AMC

AM/AL/AH

AM/AL
组合式

AMD

AZW

AZR

ABT

ABP

ABQ

AEVC

AZL

ALH

AZH

AZU

ACV

ASBP

ALS

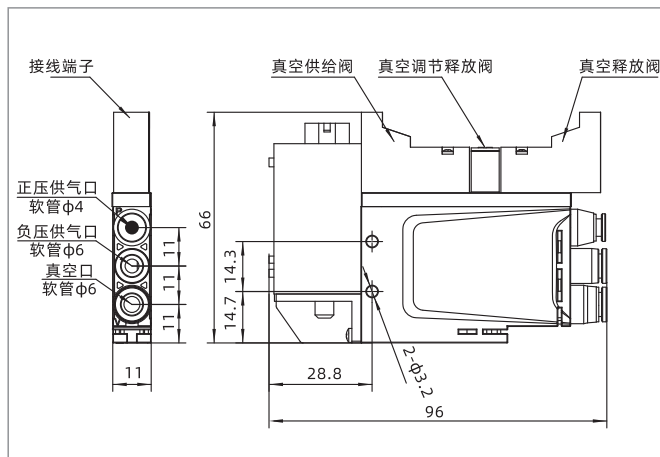
ACP

ACPF

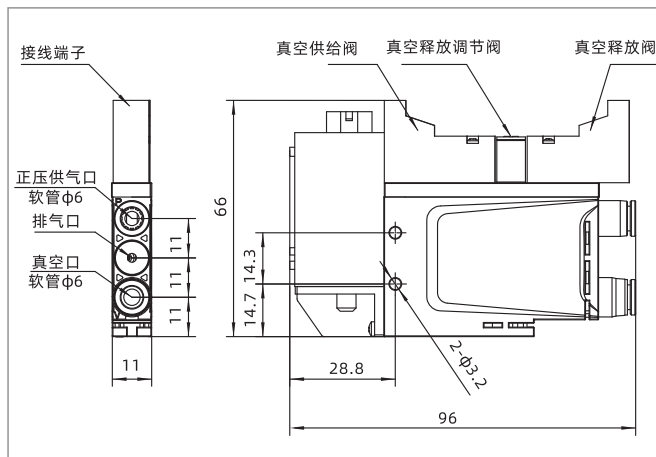
ACPS

APB

尺寸规格 (mm)



AZQ-B-□ 真空泵单体型



AZQ-□-□ 真空发生器单体型