

# AZR系列

## 迷你型真空发生器

AIRBEST



3C电子



注塑



### 特点

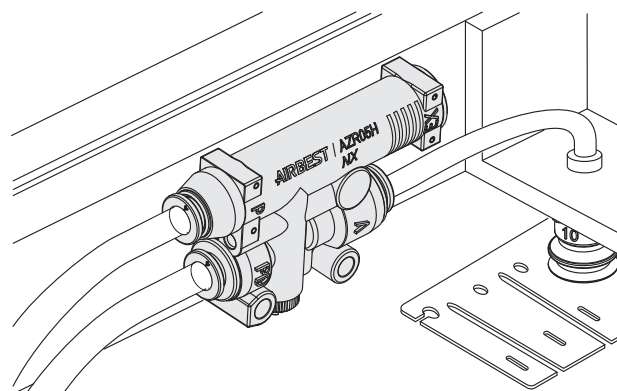
- ◇ 体积小，重量轻
- ◇ 高真空型和大流量型两种规格
- ◇ 自带真空破坏功能
- ◇ 有单独的真空过滤器和安装支架可选配

### 优势

- ◇ 用于安装位置和重量有受限的工作场合
- ◇ 不同工况，可以满足不同的真空流量需求
- ◇ 不需要单独再外接控制，可以快速释放产品
- ◇ 客户可以根据实际使用工况，简便自由选配

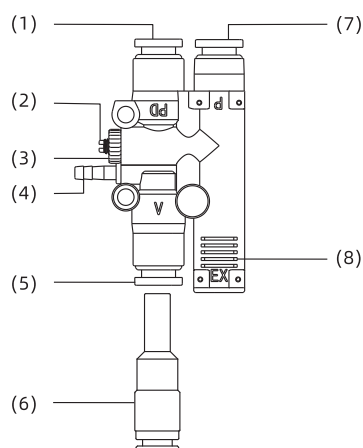
### 应用

- ◇ 适用搬运电子元器件以及其他小型工件的搬运
- ◇ 用于需要快速抓取和快速释放的工作场合



### 结构

- ◇ (1) 释放口
- ◇ (2) 真空释放调节阀
- ◇ (3) 锁紧螺母
- ◇ (4) 真空检测口
- ◇ (5) 真空口
- ◇ (6) 真空过滤器
- ◇ (7) 供气口
- ◇ (8) 排气口



真空发生器

AZK

AZQ

AZX

AZD

AGS

AGB

AGP

AGX

AGE

ABM/ABX

ABM/ABX  
组合式

AMC

AM/AL/AH

AM/AL  
组合式

AMD

AZW

AZR

ABT

ABP

ABQ

AEVC

AZL

ALH

AZH

AZU

ACV

ASBP

ALS

ACP

ACPF

ACPS

APB

# AZR系列

## 迷你型真空发生器

### 型号规格

AZR 07 H - J - V - F  
 ①            ②            ③            ④            ⑤            ⑥

① 产品系列	② 喷嘴直径	③ 性能规格	④ 排气方式	⑤ 特殊规格	⑥ 真空过滤
AZR	05 - $\phi$ 0.5mm	H - 高真空型	空白 - 直接排气	空白 - 标准型	空白 - 标准型
	07 - $\phi$ 0.7mm	L - 大流量型	J - 集中排气	V - 真空检测口	F - 带真空过滤

### 选型规格

型号/喷嘴直径	05		07	
AZR□□	AZR05H	AZR05L	AZR07H	AZR07L
AZR□□-J	AZR05H-J	AZR05L-J	AZR07H-J	AZR07L-J
AZR□□-J-F	AZR05H-J-F	AZR05L-J-F	AZR07H-J-F	AZR07L-J-F
AZR□□-J-V	AZR05H-J-V	AZR05L-J-V	AZR07H-J-V	AZR07L-J-V
AZR□□-J-V-F	AZR05H-J-V-F	AZR05L-J-V-F	AZR07H-J-V-F	AZR07L-J-V-F
AZR□□-V	AZR05H-V	AZR05L-V	AZR07H-V	AZR07L-V
AZR□□-V-F	AZR05H-V-F	AZR05L-V-F	AZR07H-V-F	AZR07L-V-F
AZR□□-F	AZR05H-F	AZR05L-F	AZR07H-F	AZR07L-F

### 性能参数

产品型号	额定供气压力 bar	最大真空度 -kPa	最大真空流量 NL/min	最大吹气流量 NL/min	空气耗气量 NL/min	噪音 dB(A)	单重 g	推荐软管直径mm 供气口P    真空口V	
AZR05H	5.0	88	7.0	40	11	80	19	$\phi$ 4	$\phi$ 4
AZR07H	5.0	88	12.5	40	22	80	20	$\phi$ 6	$\phi$ 6
AZR05L	5.0	58	12.0	40	11	70	19	$\phi$ 4	$\phi$ 4
AZR07L	5.0	58	20.0	40	22	70	20	$\phi$ 6	$\phi$ 6

◇ 注：产品最大供气压力6.0bar

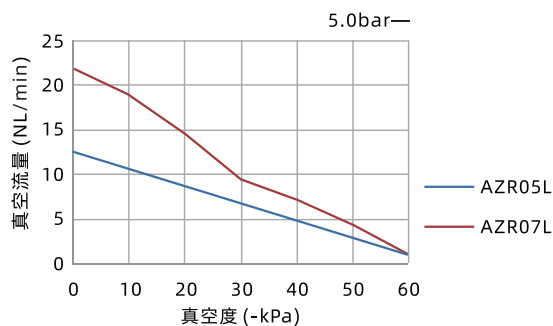
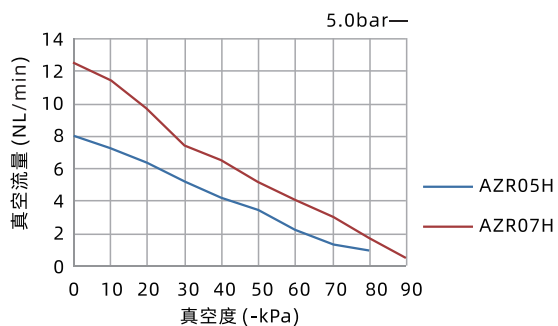
### 不同真空度 (-kPa) 的真空流量 (NL/min)

产品型号	供气压力 bar	空气耗气量 NL/min	0	10	20	30	40	50	60	70	80	最大真空度 -kPa
AZR05H	5.0	11	8.0	7.3	6.3	5.2	4.2	3.4	2.2	1.4	1.0	88
AZR07H	5.0	22	12.5	11.5	9.7	7.4	6.5	5.2	4.1	3.0	1.7	88
AZR05L	5.0	11	12.5	10.5	8.7	6.9	5.0	2.9	1.0	-	-	58
AZR07L	5.0	22	22.0	19.1	14.5	9.4	7.2	4.3	1.0	-	-	58

# AZR系列

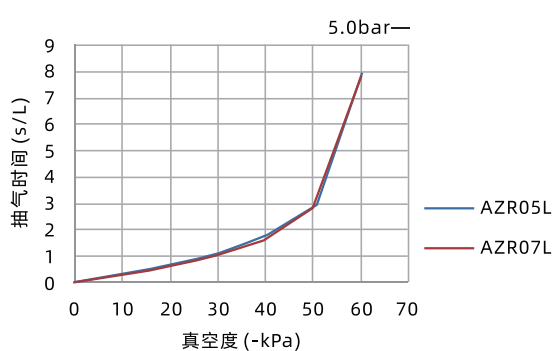
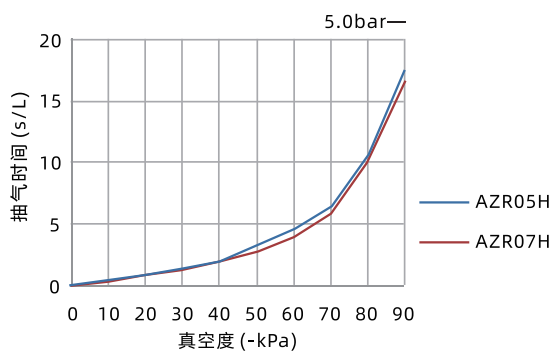
## 迷你型真空发生器

### 不同真空度 (-kPa) 的真空流量 (NL/min)

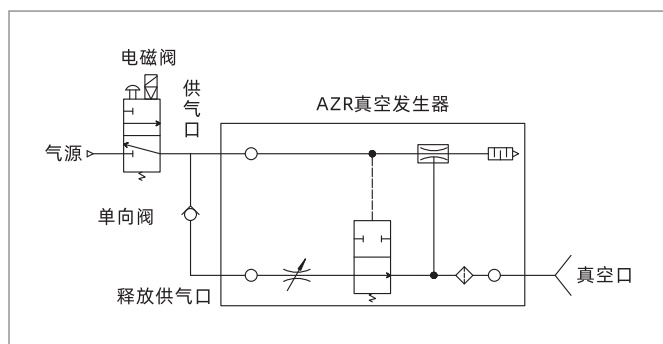


### 不同真空度 (-kPa) 的抽气时间 (s/L)

产品型号	供气压力 bar	空气耗气量 NL/min	10	20	30	40	50	60	70	80	最大真空度 -kPa
AZR05H	5.0	11	0.42	0.83	1.30	1.92	3.2	4.5	6.3	10.5	88
AZR07H	5.0	22	0.34	0.75	1.22	1.87	2.7	3.8	5.7	9.9	88
AZR05L	5.0	11	0.32	0.64	1.06	1.73	2.9	8.2	-	-	58
AZR07L	5.0	22	0.23	0.53	0.93	1.53	2.8	7.8	-	-	58



### 气路原理图



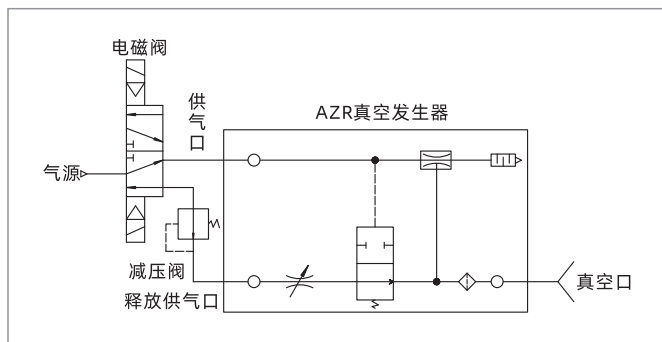
真空释放原理及注意事项：

- ◇ 1、电磁阀关闭，停止供气，释放气路阀打开，单向阀到释放口之间气路中的残留正压气体流入真空回路释放真空。
- ◇ 2、通过改变单向阀到释放供气口之间的管路长度，调节残留正压气体体积来调节真空释放时间。
- ◇ 3、此种释放真空方式释放流量较小。

# AZR系列

## 迷你型真空发生器

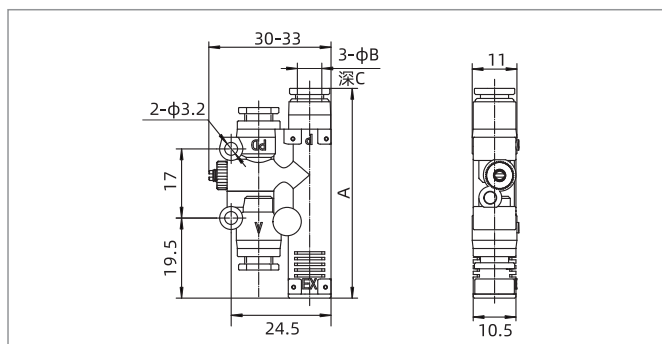
### 气路原理图



真空释放原理及注意事项：

- ◇ 1、电磁阀关闭供气口，打开释放供气口，正压气体直接流入真空回路释放真空。
- ◇ 2、可通过控制电磁阀供气时间来调节真空释放时间。
- ◇ 3、可通过减压阀调节释放供气压力，避免压力过大吹走工件。
- ◇ 4、释放供气压力不得大于真空发生器供气压力。
- ◇ 5、此种释放真空方式释放流量和压力可根据需要自由调节。

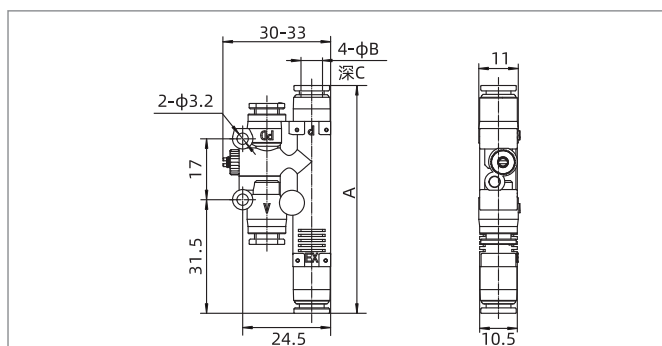
### 尺寸规格 (mm)



AZR□□

型号/尺寸	A	B	C
AZR05H	49.5	4	10
AZR05L	49.5	4	10
AZR07H	51.5	6	12.5
AZR07L	51.5	6	12.5

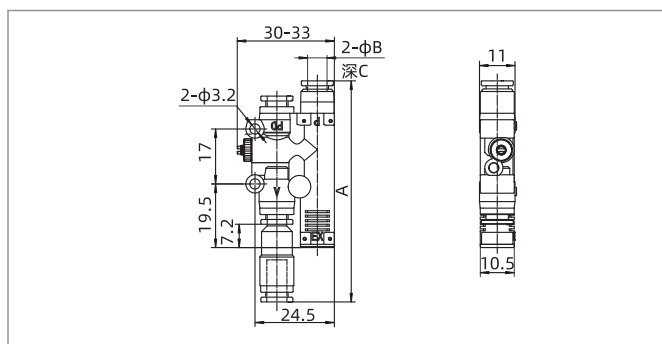
◇ 注:C为可插管深度



AZR□□-J

型号/尺寸	A	B	C
AZR05H-J	61.5	4	10
AZR05L-J	61.5	4	10
AZR07H-J	63.5	6	12.5
AZR07L-J	63.5	6	12.5

◇ 注:C为可插管深度



AZR□□-F

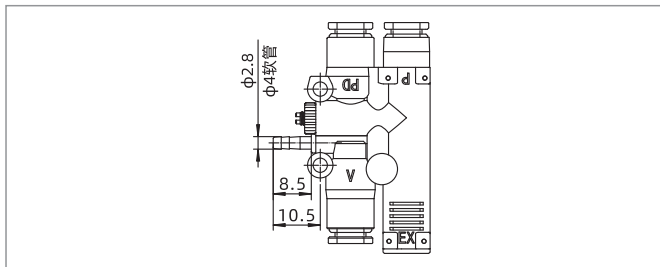
型号/尺寸	A	B	C
AZR05H-F	65.5	4	10
AZR05L-F	65.5	4	10
AZR07H-F	68.8	6	12.5
AZR07L-F	68.8	6	12.5

◇ 注:C为可插管深度

# AZR系列

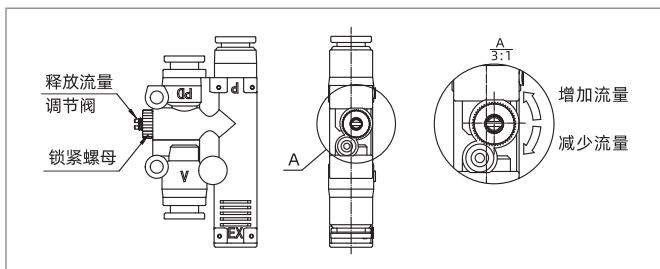
## 迷你型真空发生器

### 尺寸规格 (mm)



AZR□□-V

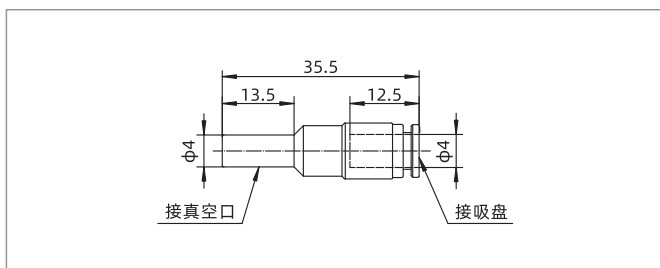
### 释放功能示意图



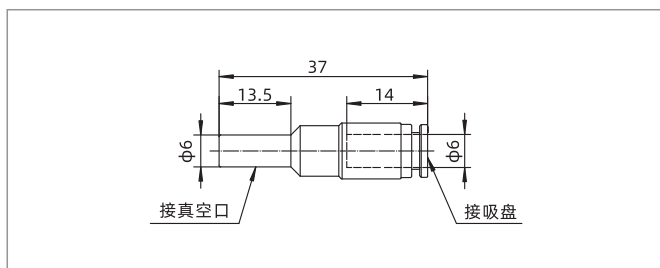
#### 真空释放流量调节:

- ◇ 1、顺时针旋转释放流量调节阀，可减小释放流量；逆时针旋转释放流量调节阀，可增大释放流量。
- ◇ 2、调节完成后，应顺时针拧紧锁紧螺母来固定调节阀的位置。
- ◇ 3、调节阀前后都有限位，顺时针或逆时针拧不动时表示已经拧到极限位置。

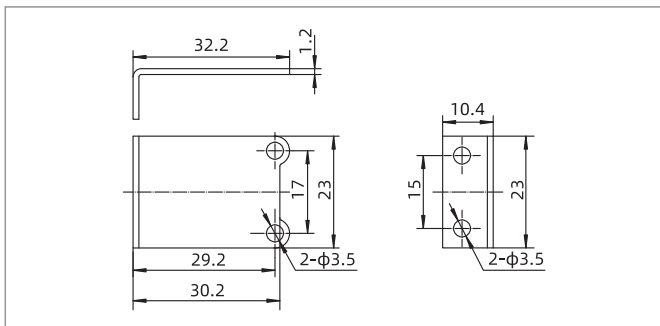
### 维修组件选型尺寸规格 (mm)



ZFD04 过滤器



ZFD06 过滤器



AZR-B 安装支架

名称	型号	适合发生器
真空过滤器	ZFD04	AZR05H、AZR05L
真空过滤器	ZFD06	AZR07H、AZR07L
安装支架	AZR-B	AZR05H、AZR05L、AZR07H、AZR07L