

# AZW系列

## 大流量集成式真空发生器

AIRBEST



生物制药



食品行业

### 特点

- ◇ 内置高性能管式真空发生器
- ◇ 外置消音器
- ◇ 集中供气，各工位电磁阀单独控制
- ◇ 多工位大流量集成式真空发生器结构设计

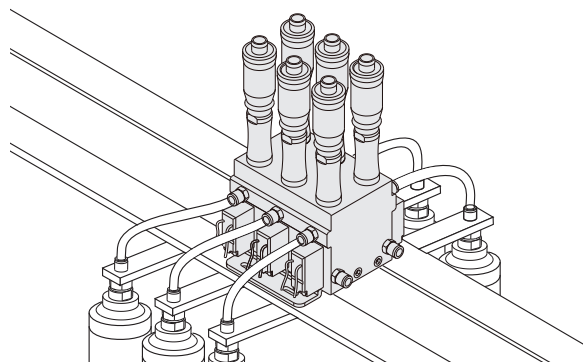
### 优势

- ◇ 安装方便，易保养和维护，可自行更换
- ◇ 降低产品噪音
- ◇ 客户可以根据实际应用工况选择打开或关闭，节省气源
- ◇ 可实现高真空，流量大等特点，可以短时间内，产生较大真空度



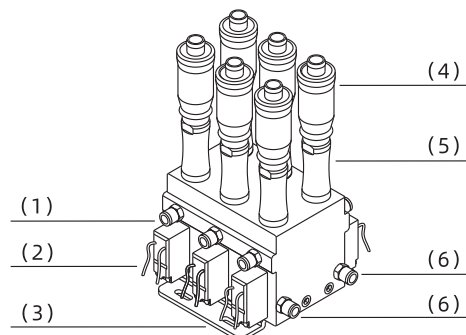
### 应用

- ◇ 适用于在多工位真空抓取工况应用场合
- ◇ 适用于对抽气时间有较高要求的场合
- ◇ 适用于医疗，食品行业中快速抽气场合



### 结构

- ◇ (1) 真空口
- ◇ (2) 真空供给阀
- ◇ (3) 安装支架
- ◇ (4) 消音器
- ◇ (5) 真空管
- ◇ (6) 供气口



# AZW系列

## 大流量集成式真空发生器

### 型号规格

## AZW - 06V

①                      ②

| ① 产品系列 | ② 真空组件位数             |
|--------|----------------------|
| AZW    | 03V - 3位<br>06V - 6位 |

### 性能参数

| 产品型号 | 供气压力范围<br>bar | 额定供气压力<br>bar | 最大真空度<br>-kPa | 最大真空流量<br>NL/min | 空气耗气量<br>NL/min | 噪音<br>dB(A) |
|------|---------------|---------------|---------------|------------------|-----------------|-------------|
| AZW  | 4.0~7.0       | 6.0           | 95            | 140              | 135             | 74          |

| 产品型号 | 电磁阀额定工作<br>电压 V | 电磁阀状态   | 电磁阀额定功率<br>W | 工作温度<br>°C | 单重kg |     | 推荐软管直径mm |      |
|------|-----------------|---------|--------------|------------|------|-----|----------|------|
|      |                 |         |              |            | 03V  | 06V | 供气口P     | 真空口V |
| AZW  | DC24            | 常闭 (NC) | 5.4          | 0~60       | 1.2  | 2.3 | φ10      | φ10  |

### 不同真空度 (-kPa) 的真空流量 (NL/min)

| 产品型号 | 供气压力<br>bar | 空气耗气量<br>NL/min | 真空度 (-kPa) |     |     |    |    |    |    |    |      |     | 最大真空度<br>-kPa |
|------|-------------|-----------------|------------|-----|-----|----|----|----|----|----|------|-----|---------------|
|      |             |                 | 0          | 10  | 20  | 30 | 40 | 50 | 60 | 70 | 80   | 90  |               |
| AZW  | 6.0         | 135             | 140        | 117 | 106 | 76 | 54 | 36 | 26 | 18 | 11.5 | 5.2 | 95            |

### 不同真空度 (-kPa) 的抽气时间 (s/L)

| 产品型号 | 供气压力<br>bar | 空气耗气量<br>NL/min | 真空度 (-kPa) |      |      |      |      |      |      |      |      |    | 最大真空度<br>-kPa |
|------|-------------|-----------------|------------|------|------|------|------|------|------|------|------|----|---------------|
|      |             |                 | 1          | 20   | 30   | 40   | 50   | 60   | 70   | 80   | 90   |    |               |
| AZW  | 6.0         | 135             | 0.01       | 0.02 | 0.08 | 0.23 | 0.43 | 0.71 | 1.04 | 1.61 | 3.72 | 95 |               |

◇ 注：以上数据为单位真空数据，实际空气耗气量与最大真空流量需乘以真空组件位数。

