



CATALOGUE 2023



**2023**  
CLÉS DE SERRAGE

## SPÉCIALISTE DU BRIDAGE.

Depuis la création de l'entreprise en 1890 jusqu'à aujourd'hui, notre mission est restée identique : garantir la plus grande qualité pour nos produits et services. Cependant les circonstances, les missions et les défis ont évidemment évolué. En nous concentrant sur nos compétences fondamentales, nous avons depuis longtemps pris l'habitude d'établir de nouvelles références pour une technique de bridage innovante : le développement en interne, la plus grande flexibilité possible et la passion pour les solutions individuelles sont nos moteurs.

Tout cela n'est possible qu'avec des collaborateurs motivés et heureux. Un environnement respectueux, le développement personnel et des mesures favorables au bien-être de chacun sont des valeurs qui nous sont chères.



Direction d'entreprise :  
Wolfgang Balle, Johannes Maier (l'associé-gérant), Jürgen Förster

### HISTORIQUE DE L'ENTREPRISE

- 1890 Andreas Maier crée la fabrique de serrures.
- 1920 La gamme produite est complétée par des clés à vis.
- 1928 Montage à la chaîne de la SERRURE DE FELLBACH.
- 1951 Diversification dans la technique de bridage de pièces à usiner et d'outils.
- 1965 La gamme est complétée par des sauterelles, le catalogue AMF paraît en 10 langues.
- 1975 Systèmes de bridage hydrauliques s'ajoute aux spécialisations de l'entreprise.
- 1982 Des systèmes de bridage et de montage font leur arrivé dans la gamme de produits.
- 1996 Organisation par équipes dans tous les domaines d'activité d'AMF, Gestion de la qualité certifiée ISO 9001.
- 2001 Garantie de service pour tous les produits d'AMF.
- 2004 Le Zero-Point-Systems d'AMF révolutionne le marché des systèmes de bridage du point zéro
- 2007 La technique de bridage magnétique rejoint la gamme de produits d'AMF
- 2009 Mise au point et lancement de la technique de bridage sous vide.
- 2012 AUTOMATISATION À COÛTS RÉDUITS pour les domaines de la préhension, du bridage, du marquage et du nettoyage.
- 2014 AMF présente la gamme de produits la plus vaste pour les solutions d'automatisation dans le domaine de la technique de bridage du point zéro
- 2017 Les capteurs radio d'AMF élargissent les compétences de l'entreprise dans le domaine de l'industrie 4.0 et s'intègre parfaitement à la gamme de produits d'AMF.

### DES PROMESSES QUI COMPTENT AU QUOTIDIEN

C'est pourquoi nous avons adopté quelques principes qui expriment nos convictions et régissent toujours nos actions.

#### DÉVELOPPEMENT INDIVIDUEL

Même si le produit dont vous avez besoin n'existe pas encore, nous trouverons la solution qui vous convient, qu'il s'agisse d'une version spéciale d'un produit existant, ou d'un tout nouveau produit.

#### GARANTIE

En cas de réclamation, en dépit de nos exigences draconiennes en matière de qualité, le problème est traité rapidement et sans bureaucratie, même au-delà de la période de garantie.

#### LES CRITÈRES DE QUALITÉ LES PLUS STRICTS

La fabrication de nos produits fait l'objet de soins méticuleux par tradition depuis 1890. Aujourd'hui elle est évidemment garantie par un système moderne de gestion de la qualité certifié ISO 9001.

#### LIVRAISON RAPIDE

Pour plus de 5 000 articles dans notre entrepôt, vous pouvez compter sur une expédition le jour même de votre commande.

#### ASSISTANCE SPÉCIALISÉE ET COMPÉTENTE

Votre distributeur ou les spécialistes de notre équipe trouveront la bonne solution pour chaque situation.

#### MADE IN GERMANY

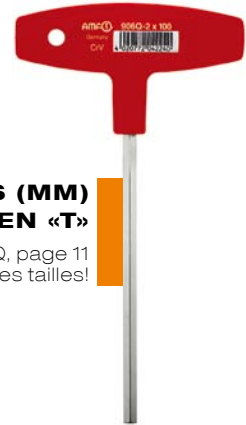
Toute notre gamme de produits est entièrement mise au point et fabriquée en Allemagne par nos collaborateurs.

<b>CLÉS MÂLES POUR VIS 6 PANS (MM)</b>		<b>9 - 21</b>
<b>CLÉS MÂLES POUR VIS 6 PANS AVEC TÉTON CLÉS MÂLES À TÊTE SPHÉRIQUE (MM)</b>		<b>22 - 30</b>
<b>CLÉS MÂLES POUR VIS 6 PANS (POUCE)</b>		<b>31 - 34</b>
<b>CLÉS ET TOURNEVIS TORX</b>		<b>35 - 41</b>
<b>CLÉS À CROCHET</b>		<b>42 - 50</b>
<b>CLÉS À ERGOTS</b>		<b>51 - 56</b>
<b>CLÉS POUR MACHINES-OUTILS</b>		<b>57 - 61</b>
<b>CLÉS À BÉQUILLE</b>		<b>62 - 65</b>
<b>CLÉS PLATES, CLÉS DE POMPIERS</b>		<b>66 - 67</b>
<b>RÉALISATIONS DE PROJETS</b>		<b>68 - 70</b>



**CLÉ À EMBOUT SPHÉRIQUE  
AVEC BILLE DE RETENUE -  
SUPPORT DE CLÉS**

911LG-HK9D, page 25



**CLÉ MÂLE POUR VIS 6 PANS (MM)  
À POIGNÉE EN «T»**

906Q, page 11  
Nouvelles tailles!



**NOUVEAU!**

**SUPPORT D'ATELIER**

906Q-WM7L, page 13

**BIKETOOL COLOR**

906F, page 9



**SCHRAUB-BOY (MM)**

910, page 9



**BIKETOOL**

906M, page 9





## COMMANDEZ EN TOUTE SIMPLICITÉ – SUR NOTRE BOUTIQUE EN LIGNE

- + Plus de 6 000 produits disponibles en ligne
- + Suivi de commande en ligne
- + Téléchargement facile de données CAO
- + Demande de disponibilité en ligne
- + Traitement de divers paniers d'achat

**INSCRIVEZ-VOUS DÈS À PRÉSENT  
À L'ADRESSE SHOP.AMF.DE**



## VOUS SOUHAITEZ UNE INSCRIPTION PUBLICITAIRE OU À VOTRE MARQUE? PAS DE PROBLÈME!

Sur tous les tournevis, clés à poignée, boîtes de clés ou montures multiservices figurant dans ce catalogue peut être imprimés votre publicité personnalisée ou votre marque, à vos couleurs, avec le procédé «tampoprint» à prix étudié. Si vous avez besoin de quantités importantes, veuillez demander une offre de prix, en indiquant le nombre de pièces souhaitées ainsi que l'impression que vous désirez (en une ou plusieurs couleurs).



## FABRICATIONS SPÉCIALES, COMME VOUS LE DÉSIREZ!

Nous vous offrons des exécutions spéciales de qualité inégalée d'outils de vissage dans des formes et versions aussi différentes que variées.

### LA FABRICATION SUR MESURE.

L'une des spécialités d'AMF est de produire des outils de vissage spéciaux répondant aux attentes personnelles du client. La perfection est notre norme!

### RÉSULTAT DE CETTE QUALITÉ :

- Longue durée de vie élevée
- Serrage précis
- Sécurité maximale pour l'utilisateur

Méthode de fabrication modernes et fabrication propriétaire.

Nous offrons tout ce qu'il vous faut! Pour en savoir plus, voir page 68!



Sous réserve de modifications techniques.

## 1 > QUALITÉ AMF

Les raisons en faveur des clés pour vis 6 pans creux d'une excellente qualité pour l'homme de métier exigeant, sont évidentes:

- > des contrôles de qualité rigoureux garantissent un niveau constant.
- > Une qualité meilleure réduit les changements d'outils et diminue les pertes de temps.
- > Jusqu'à la cote de 6 mm sur plat, le couple applicable manuellement est éventuellement supérieur au couple requis dans la norme pour la clé.

Conséquence: La clé se déforme en cas de contrainte excessive, et n'est détruite que dans un cas extrêmement défavorable. Une contribution modeste et pourtant décisive pour la sécurité au poste de travail.

- > ce que valent des outils de qualité se révèle vite à l'utilisation.



## 2 > MATÉRIAU

Acier au CHROME-VANADIUM fortement allié

- > des aciers profilés éprouvés, d'une constance de qualité dont on peut fournir la preuve, provenant des mêmes fournisseurs depuis des décennies, garantissent de longues durées de vie grâce à une faible usure.

## 3 > USINAGE

- > Bouts dressés
- > Jusqu'à 10 mm sur plat les arrêtes sont chanfreinées.
- > Contrôles aléatoires à tous les stades de la fabrication

## 4 > EXÉCUTION

Dureté selon les spécifications DIN ISO 2936

- > cela permet d'atteindre ou de dépasser les couples minimaux exigés pour le blocage de vis des classes de résistance mécanique jusqu'à et y compris 12.9

## 5 > ÉTAT DE SURFACE

- > brunie par revenu (exécution C)
- > nickelée (exécution D)



## UN SUPPORT PUBLICITAIRE MANIABLE, PRATIQUE ET ATTRACTIF !

Le contact avec les clients et les partenaires est toujours l'occasion d'attirer davantage leur attention.

Profitez de cette attention particulière avec le SCHRAUB-boy ! Il est à la fois attrayant, pratique, maniable et d'une qualité hors pair. Le corps peut être fourni en divers coloris RAL. Selon vos indications, tous les SCHRAUB-boys peuvent reproduire fidèlement le logo ou le slogan de votre société suivant le procédé d'impression à tampon, monochrome ou polychrome.

Offrez à vos partenaires un SCHRAUB-boy de qualité comme support publicitaire. Il vous garantira reconnaissance et réussite pour longtemps !



**LE CADEAU PROMOTIONNEL IDÉAL - UTILE, MANIABLE, DE VALEUR.**





## N° 906F

### Biketool Color

Outil multifonction, 10 pièces en format de poche pratique, emballé dans une enveloppe de protection maniable.  
Outil professionnel, spécialement conçu pour vos randonnées à vélo et bien plus encore, avec **Torx T25**.

Lames : CHROME VANADIUM trempé et **anodisé en couleur**.

Boîtier : aluminium noir avec logo AMF.

Rentre dans toutes les poches de pantalon, sacs à dos et pochette à vélo...



Code	L x B x H	Poids [g]
44008	88 x 45 x 15	135

### Description:

7 clés mâles à six pans : SW 2 - 2.5 - 3 - 4 - 5 - 6 et 8 mm  
2 tournevis : + PH2 / -1 x 5  
1 tournevis TORX : T25

avec TORX T25

## N° 910

### MONTURE MULTISERVICE (mm)

Tiges: CHROME-VANADIUM, trempées et **nickelées**.

Corps: acier, revêtu par poudre.



Code	Modèle	L x B x H	Poids [g]
44875	M6	95 x 28 x 25	180
44800	M8	95 x 28 x 25	180

### Utilisation:

La MONTURE MULTISERVICE, le mini atelier en format de poche. L'accessoire indispensable pour le professionnel ou le bricoleur occasionnel. Cet outil multiple qui tient dans la main assure jusqu'à 14 fonctions. Les vis et écrous 6 pans et les vis cruciforme ne lui posent pas de problème. Même le décapsuleur pour la pause rafraîchissement est prévu.

### Dimensions:

Code	ISO 2936	DIN ISO 8764	sim. DIN5264	DIN 659
44875	2, 2.5, 3, 4, 5 mm	1 + 2	0.5x3.5, 1x7 mm	7, 8, 10, 13 mm
44800	1.5, 2, 2.5, 3, 4, 5, 6 mm	1	1x7 mm	7, 8, 10, 13 mm

## N° 906M

### Biketool (Outils vélo)

Outil multifonctions ayant 16 utilisations, en format de poche. Un outil professionnel adapté à la randonnée cycliste, permettant de remédier à de nombreuses pannes.

Lames: trempées et **brunies**.

Corps: Bi composant.



Code	L x B x H	Poids [g]
45666	90 x 50 x 32	260

### Description:

7 clés mâles à six pans de 2 - 2.5 - 3 - 4 - 5 - 6 et 8 mm  
2 tournevis : + PH2 / -1 x 5  
3 clés à douille: 8 - 9 - 10 mm  
3 clés plates: 8 - 10 - 15 mm  
1 clé à rayons: 14 GE.

### Recommandations



N° 909EG7,  
page 28

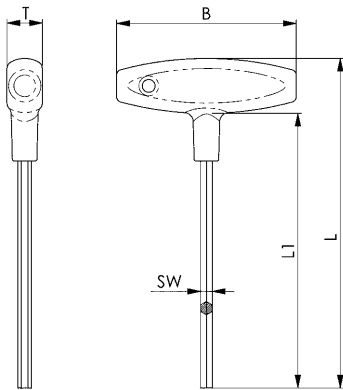
Sous réserve de modifications techniques.



## N° 906Q

### Clé mâle pour vis 6 pans (mm) à poignée en «T»

Lame : CHROME VANADIUM, trempée et nickelée.  
Poignée : matière plastique d'une seule catégorie, résistante aux chocs (exempte de cadmium), rouge.



**NOUVEAU!**

**NOUVEAU!**

**NOUVEAU!**  
**NOUVEAU!**

**NOUVEAU!**  
**NOUVEAU!**

**NOUVEAU!**

**NOUVEAU!**

**NOUVEAU!**

Code	SW [mm]	SW [pouces]	L1	B	L	T	Poids [g]
42242	2	5/64	100	80	125	16	18
42259	2,5	-	100	80	125	16	24
568025	2,5	-	200	80	225	16	28
44958	3	-	100	80	125	16	24
44966	3	-	150	80	175	16	30
44974	3	-	200	80	225	16	40
568026	3	-	350 **	100	381	20	110
44982	4	5/32	100	80	125	16	31
44990	4	5/32	150	80	175	16	36
45005	4	5/32	200	80	225	16	41
568027	4	5/32	300	80	325	16	48
568028	4	5/32	350 **	100	381	20	110
45013	5	-	100	100	131	20	51
42218	5	-	150	100	181	20	60
45021	5	-	200	100	231	20	68
568029	5	-	350	100	381	20	98
568030	5	-	450 **	100	488	20	235
45039	6	-	100	100	131	20	58
45047	6	-	150	100	181	20	77
45054	6	-	200	100	231	20	84
568031	6	-	350	100	381	20	130
45062	8	5/16	100	100	131	20	85
45070	8	5/16	150	100	181	20	105
42234	8	5/16	200	100	231	20	125
568032	8	5/16	350	100	381	20	198
45096	10	-	200	120	238	20	223
568033	10	-	350	100	388	20	345

#### Avantages:

- Les clés hexagonales à poignée ergonomique bi matière proposent:
- une forme et un confort assurant une bonne tenue en main
- une sensibilité au serrage en cas d'utilisation de la totalité du couple
- un trou d'accrochage pour le rangement du poste de travail.

#### Sur demande:

Inscription publicitaire personnalisée ou à votre marque?  
Ces clés à poignée droite ou en T sont particulièrement appropriées pour l'inscription publicitaire personnalisée ou à votre marque avec le procédé „Tamponprint“ à prix étudié.

#### Recommandations



N° 906Q-WM7,  
page 13



N° 906Q-WM7L,  
page 13

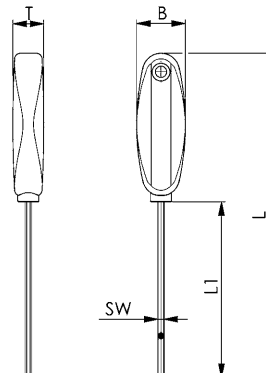
## N° 906

### Clé mâle pour vis 6 pans (mm) à poignée droite

Lame : CHROME VANADIUM, trempée et nickelée.  
Poignée : matière plastique d'une seule catégorie, résistante aux chocs (exempte de cadmium), rouge.



Code	SW [mm]	L1	B	L	T	Poids [g]
42200	1,5	90	25	166	16	18
42168	2,0	90	25	166	16	21
42184	2,5	90	25	166	16	24
42192	3,0	90	25	166	16	26



#### Recommandations



N° 906GE,  
page 29



N° 907LE,  
page 37

Sous réserve de modifications techniques.

## N° 906-WM7

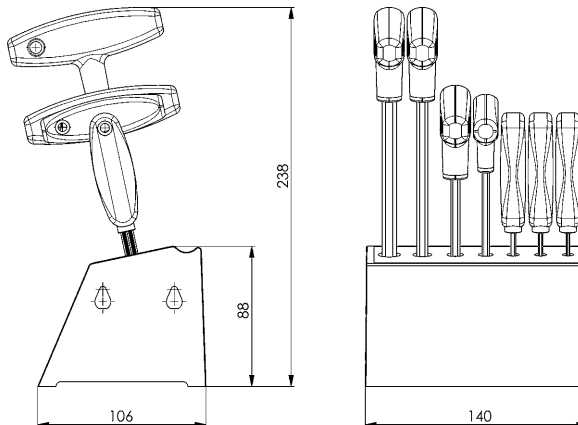
### Support d'atelier

avec 7 clés à poignée N° 906 et N° 906Q (mm).  
Tiges: CHROME-VANADIUM, trempées et **nickelées**.  
Poignée: en matière plastique rouge (exempte de cadmium)  
résistant aux chocs.

Support: **Plastique** résistant aux chocs, avec agrafe  
d'assemblage pour fixer d'autres supports d'atelier.



Code	Contenu: cotes x longueur de tige L1	Poids [g]
42283	906-2x90, 2,5x90, 3x90; 906Q-4x150, 5x150, 6x200, 8x200	1030



### Recommandations



N° 911LG-H100F,  
page 24

N° 911L-BM8D,  
page 18

## N° 906-WM9

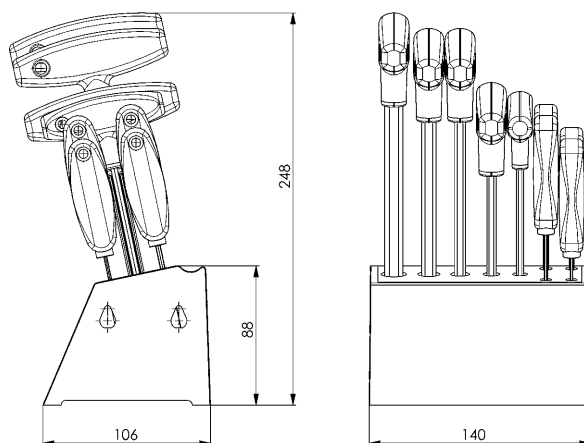
### Support d'atelier

avec 9 clés à poignée N° 906 et N° 906Q (mm).  
Tiges: CHROME-VANADIUM, trempées et **nickelées**.  
Poignée: en matière plastique rouge (exempte de cadmium)  
résistant aux chocs.

Support: **Plastique** résistant aux chocs, avec agrafe  
d'assemblage pour fixer d'autres supports d'atelier.



Code	Contenu: cotes x longueur de tige L1	Poids [g]
42291	906-1,5x, 2x, 2,5x, 3x90; 906Q-4x, 5x150, 6x, 8x, 10x200	860



### Recommandations



N° 911L-WM9,  
page 16

Sous réserve de modifications techniques.

## N° 906Q-WM7

### Support d'atelier

avec 7 clés à poignée N° 906Q (mm).

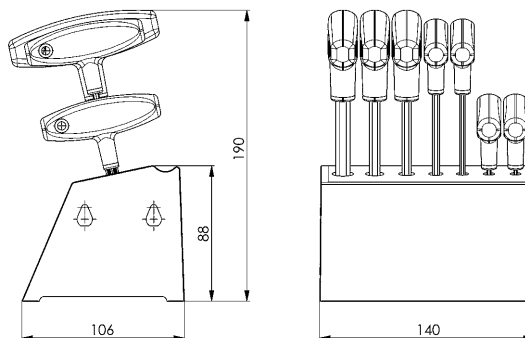
Tiges: CHROME-VANADIUM, trempées et **nickelées**.

Poignée: en matière plastique rouge (exempte de cadmium), résistant aux chocs.

Support: **Plastique** résistant aux chocs, avec agrafe d'assemblage pour fixer d'autres supports d'atelier.



Code	Contenu: cotes x longueur de tige L1	Poids [g]
42606	2x100, 2,5x100, 3x150, 4x150, 5x150, 6x150, 8x150	575



#### Recommandations



N° 907Q-WT7, page 38

## N° 906Q-WM7L

### Support d'atelier

avec clés à poignée transversale 906Q (mm), contenant 7 clés.

Lames: CHROME VANADIUM, trempées et **nickelées**.

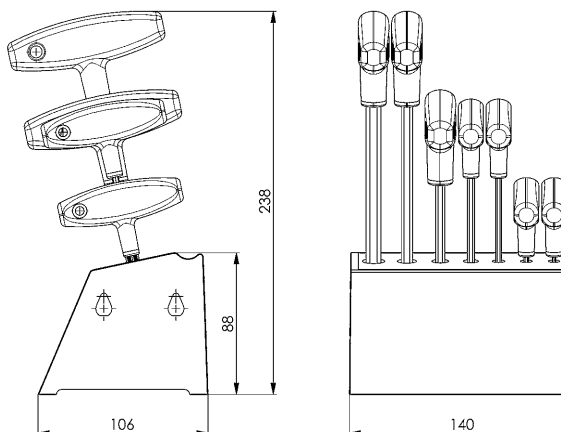
Poignée: matière plastique d'une seule catégorie, résistante aux chocs (exempte de cadmium), rouge.

Support: **matière plastique** d'une seule catégorie, résistante aux chocs, avec agrafe d'assemblage pour fixer d'autres supports d'atelier.

**NOUVEAU!**



Code	Contenu: cotes x longueur de tige L1	Poids [g]
568034	2x100, 2,5x100, 3x150, 4x150, 5x150, 6x200, 8x200	610



#### Recommandations



N° 907Q-WT7, page 38



N° 911LG-WM9, page 27

Sous réserve de modifications techniques.

## UTILISATION ET MISE EN OEUVRE DE NOS CLÉS COUDÉES POUR VIS 6 PANS CREUX SELON ISO2936, DIN 6911 ET EMBOUT SPHÉRIQUE.

Tableau comparatif: Cote sur plat (SW) convenant à filetage (M).

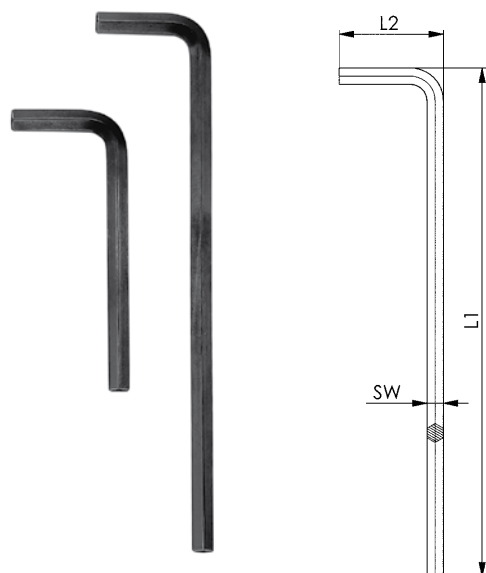
SW mm	Clés de serrage		Dureté HRC	Vis à vis 6 pans creux				
	Six-pans Nm	Embout sphérique Nm		ISO 4762 [DIN 912]	DIN 6912	DIN 7984	ISO 10642 [DIN 7991]	ISO 4026-4029 [DIN 913-916]
0,7	0,08	-	52-55	-	-	-	-	M1,4 M1,6 (M1,8)
0,9	0,18	-		-	-	-	-	M2
1,3	0,53	-		(M1,4)	-	-	-	M2,5
1,5	0,82	0,40		M1,6 M2	-	-	-	M3
2,0	1,90	0,98		M2,5	-	M3	M3	M4
2,5	3,80	1,60		M3	-	M4	M4	M5
3	6,60	2,90		M4	M4	M5	M5	M6
4	16	6,40		M5	M5	M6	M6	M8
5	30	12		M6	M6	M8	M8	M10
6	52	21		M8	M8	-	M10	M12 (M14)
7	80	-	-	-	M10	-	-	
8	120	50	M10	M10	M12	M12	M16	
10	220	92	48-52	M12	M12	M14	M14 M16	(M18) M20
12	370	250		M14	M14	M16 M18	(M18) M20	(M22) M24
14	590	-		M16 M18	M16 M18	M20 M22	(M22) M24	-
17	980	-		M20	M20 M22	M24	-	-
19	1360	-	(M22)	M24 M27	-	-	-	
22	2110	-	M24 (M27)	M30	-	-	-	
24	2750	-	M30	M33	-	-	-	
27	3910	-	45 - 50	M36	M36	-	-	-
32	4000	-		M42	-	-	-	-
36	4000	-		M48	-	-	-	-

( ) cotes pas conformes à ISO

## ISO 2936C

### Clé mâle pour vis 6 pans (mm)

CHROME-VANADIUM, trempée et brunie par revenu.  
Bouts dressés. Arêtes chanfreinées.



Code	SW [mm]	L1 x L2 [mm]	Poids [g]
42572	0,7	33 x 7	0,14
42580	0,9	33 x 11	0,2
43067	1,3	41 x 13	0,7
42358	1,5	46,5 x 15,5	0,9
42366	2,0	52,0 x 18,0	1,8
42374	2,5	58,5 x 20,5	3,0
42382	3	66 x 23	5,0
42390	4	74 x 29	10
42408	5	85 x 33	18
42416	6	96 x 38	30
42424	7	102 x 41	43
42432	8	108 x 44	59
42440	9	114 x 47	79
42457	10	122 x 50	103
42465	11	129 x 53	131
42473	12	137 x 57	160
42481	14	154 x 70	260
42499	17	177 x 80	430
42507	19	199 x 89	617
42515	22	222 x 102	920
42523	24	248 x 114	1238
42531	27	277 x 127	1740
42549	30	315 x 142	2410
42556	32	347 x 157	3080
42564	36	391 x 176	4370

Le clé de 1,3 a une dimension réelle de 1,27 et correspond ainsi exactement à 0,05".

## ISO 2936LC

### Clé pour six-pans creux (mm), modèle extra long

CHROME-VANADIUM, trempée et brunie par revenu.  
Bouts dressés. Arêtes chanfreinées.

Code	SW [mm]	L1 x L2 [mm]	Poids [g]
43703	1,5	91,5 x 15,5	1,5
43711	2,0	102,0 x 18,0	3,0
43729	2,5	114,5 x 20,5	5,5
43737	3	129 x 23	9,0
43745	4	144 x 29	18
43752	5	165 x 33	32
43760	6	186 x 38	52
43786	8	208 x 44	100
43794	10	234 x 50	177
43802	12	262 x 57	287
43810	14	294 x 70	440

### Sur demande:

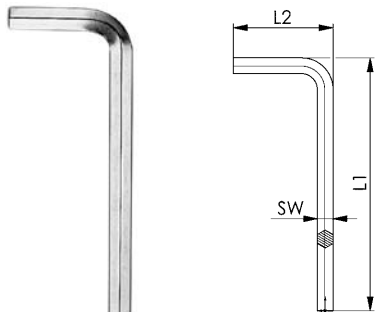
Autres longueurs et exécutions sur demande.

Sous réserve de modifications techniques.

## ISO 2936D

### Clé mâle pour vis 6 pans (mm)

CHROME-VANADIUM, trempée et nickelée.  
Bouts dressés. Arêtes chanfreinées.



Code	SW [mm]	SW [pouces]	L1 x L2 [mm]	Poids [g]
43299	1,3	0,05	41 x 13	0,7
42630	1,5	-	46,5 x 15,5	0,9
42648	2,0	5/64*	52,0 x 18,0	1,8
42655	2,5	-	58,5 x 20,5	3,0
42663	3,0	-	66 x 23	5,0
42671	4,0	5/32*	74 x 29	10
42689	5,0	-	85 x 33	18
42697	6,0	-	96 x 38	30
42705	7,0	9/32*	102 x 41	43
42713	8,0	5/16*	108 x 44	59
42721	9,0	-	114 x 47	79
42739	10,0	-	122 x 50	103
42747	11,0	7/16*	129 x 53	131
42754	12,0	-	137 x 57	160
42762	14,0	-	154 x 70	260
42770	17,0	-	177 x 80	430
42788	19,0	3/4*	199 x 89	617
42796	22,0	7/8*	222 x 102	920

La clé de 1,3 a une dimension réelle de 1,27 et correspond ainsi exactement à 0,05".  
Les clés repérées par \* correspondent à l'exécution en millimètres et portent, à partir de la cote 5/32 le marquage des deux indications dimensionnelles.

### Sur demande:

Autres longueurs et exécutions sur demande.

### Recommandations



N° 911TM,  
page 18

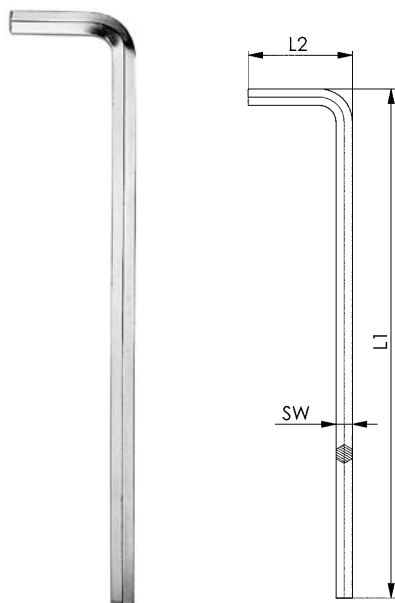


DIN 6911D,  
page 21

## ISO 2936LD

### Clé pour six-pans creux (mm), modèle extra long

CHROME-VANADIUM, trempée et nickelée.  
Bouts dressés. Arêtes chanfreinées.



Code	SW [mm]	SW [pouces]	L1 x L2 [mm]	Poids [g]
42614	1,5	-	91,5 x 15,5	1,5
42895	2,0	5/64*	102,0 x 18,0	3,0
42903	2,5	-	114,5 x 20,5	5,5
42911	3,0	-	129 x 23	9,0
42937	4,0	5/32*	144 x 29	18
42945	5,0	-	165 x 33	32
42952	6,0	-	186 x 38	52
43596	7,0	9/32*	197 x 41	74
42960	8,0	5/16*	208 x 44	100
42978	10,0	-	234 x 50	177
42986	12,0	-	262 x 57	287
42994	14,0	-	294 x 70	440
43000	17,0	-	337 x 80	750
43018	19,0	3/4*	379 x 89	1100

Les clés repérées par \* correspondent à l'exécution en millimètres et portent, à partir de la cote 5/32 le marquage des deux indications dimensionnelles.

### Sur demande:

Autres longueurs et exécutions sur demande.

### Recommandations



N° 911L-HM9D,  
page 20



N° 911LG-D,  
page 22

## N° 911-WM9

### Support d'atelier

avec 9 clés mâles pour vis 6 pans ISO 2936 (mm).  
Clés: CHROME-VANADIUM, trempées et **nickelées**.  
Bouts dressés. Arêtes chanfreinées.  
Support: **Plastique** résistant aux chocs, avec agrafe d'assemblage pour fixer d'autres supports d'atelier.



Code	Contenu: cotes	Poids [g]
44065	2.5, 3, 4, 5, 6, 8, 10, 12, 14 mm	840

### Recommandations



N° 911-HM9D,  
page 20



N° 911TM,  
page 18

## N° 911L-WM9

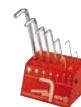
### Support d'atelier

avec clés pour six-pans creux ISO 2936L, **extra longue** (mm), contenant 9 pièces.  
Clés: CHROM VANADIUM, trempées et **nickelées**.  
Faces frontales dressées. Arêtes d'attaque chanfreinées.  
Support: **matière plastique** d'une seule catégorie, résistant aux chocs, avec agrafe d'assemblage pour fixer d'autres supports d'atelier.



Code	Contenu: cotes	Poids [g]
44099	2.5, 3, 4, 5, 6, 8, 10, 12, 14 mm	1310

### Recommandations



N° 911LG-WM9,  
page 27



N° 911L-HM9D,  
page 20



N° 911LG-HM9F,  
page 23



## N° 911BM7D

### Boîte de clés mâles

contenant 7 clés mâles pour vis 6 pans ISO 2936 (mm).  
Clés: CHROME VANADIUM, trempées et **nickelées**.

Bouts dressés. Arêtes chanfreinées.

Boîte: en matière **plastique**, résistant aux chocs, avec languette de suspension pour libre service.



Code	Contenu: cotes	L x B x H	Poids [g]
44826	2, 2.5, 3, 4, 5, 6, 8 mm	133 x 72 x 14	175

### Recommandations



N° 6911 BM7,  
page 21



N° 911G-BM10,  
page 30

## N° 911BM10D

### Boîte de clés mâles

avec 8 clés mâles pour vis 6 pans ISO 2936 (mm).

Clés: CHROME-VANADIUM, trempées et **nickelées**.

Bouts dressés. Arêtes chanfreinées.

Boîte: en matière **plastique** résistant aux chocs, avec languette de suspension pour libre service.



Code	Contenu: cotes	L x B x H	Poids [g]
46037	2, 2.5, 3, 4, 5, 6, 8, 10 mm	177 x 88 x 17	320

### Recommandations



N° 911-HM9D,  
page 20



N° 911BZ7,  
page 34

## N° 911L-BM8D

### Boîte de clés mâles longues

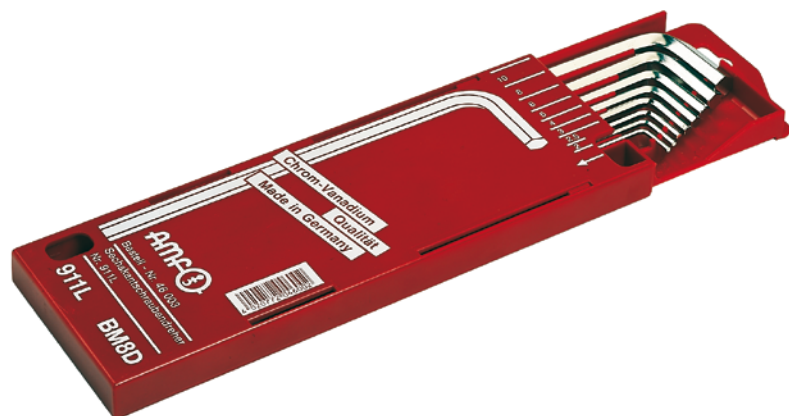
avec clés pour six-pans creux ISO 2936L, **extra longue** (mm), contenant 8 pièces.

Clés : CHROM VANADIUM, trempées et **nickelées**.

Faces frontales dressées. Arêtes d'attaque chanfreinées.

Boîte : **matière plastique** résistant aux chocs, avec languette de suspension pour libres-services.

Code	Contenu: cotes	L x B x H	Poids [g]
46003	2, 2.5, 3, 4, 5, 6, 8, 10 mm	265 x 88 x 17	535



### Recommandations



N° 911L-HM9D,  
page 20



N° 911LG-HM9C,  
page 26

## N° 911TM

### Pochette de clés mâles

avec clés mâles pour vis 6 pans ISO 2936 (mm), comprenant 6, 8 ou 10 clés.

Clés: CHROME-VANADIUM, trempées et **nickelées**.

Bouts dressés. Arêtes chanfreinées.

Pochette en matière plastique avec languette de suspension pour libre service, ouverture et fermeture par zip.

Code	Modèle	Contenu: cotes	Poids [g]
43851	6	2, 2.5, 3, 4, 5, 6 mm	75
43869	8	2, 2.5, 3, 4, 5, 6, 8, 10 mm	235
43877	10	2, 2.5, 3, 4, 5, 6, 8, 10, 12, 14 mm	660



### Recommandations



N° 911BM10D,  
page 17



N° 911-HM9D,  
page 20

## N° 911-HM9C

### Jeu de clés mâles avec support

avec clés pour six pans creux ISO 2936 (mm), contenant 9 pièces.

Clés : CHROM VANADIUM, trempées et à teinte brunie.

Surfaces frontales dressées. Arêtes d'attaque chanfreinées.

Support : avec languette de suspension pour libres-services.



Code	Contenu: cotes	Poids [g]
<b>89425</b>	1,5, 2, 2,5, 3, 4, 5, 6, 8, 10 mm	245

### Dimensions:

Code	SW [mm]	L1 x L2 [mm]
<b>89425</b>	1,5	46,5 x 15,5
	2,0	52,0 x 18,0
	2,5	58,5 x 20,5
	3,0	66,0 x 23,0
	4,0	74,0 x 29,0
	5,0	85,0 x 33,0
	6,0	96,0 x 38,0
	8,0	108,0 x 44,0
	10,0	122,0 x 50,0

### Recommandations



N° 911HZ 9D,  
page 32



N° 918-HT8C,  
page 40

## N° 911L-HM9C

### Jeu de clés mâles longues avec support

avec clés pour six pans creux ISO 2936L, **extra longues** (mm), contenant 9 pièces.

Clés : CHROM VANADIUM, trempées et à teinte brunie.

Surfaces frontales dressées. Arêtes d'attaque chanfreinées.

Support : avec languette de suspension pour libres-services.



Code	Contenu: cotes	Poids [g]
<b>89433</b>	1,5, 2, 2,5, 3, 4, 5, 6, 8, 10 mm	415

### Dimensions:

Code	SW [mm]	L1 x L2 [mm]
<b>89433</b>	1,5	91,5 x 15,5
	2,0	102,0 x 18,0
	2,5	114,5 x 20,5
	3,0	129,0 x 23,0
	4,0	144,0 x 29,0
	5,0	165,0 x 33,0
	6,0	186,0 x 38,0
	8,0	208,0 x 44,0
	10,0	234,0 x 50,0

### Recommandations



N° 911LG-HM9C,  
page 26



N° 911L-HZ 9D,  
page 32

## N° 911-HM9D

### Jeu de clés mâles avec support

contenant 9 clés mâles pour vis 6 pans ISO 2936 (mm).

Clés: CHROME-VANADIUM, trempées et nickelées.

Bouts dressés. Arêtes chanfreinées.

Support: avec languette de suspension pour libre service.



Code	Contenu: cotes	Poids [g]
46789	1.5, 2, 2.5, 3, 4, 5, 6, 8, 10 mm	245

### Recommandations



N° 911LG-HM9F,  
page 23



N° 911BM10D,  
page 17

## N° 911L-HM9D

### Jeu de clés mâles longues avec support

avec clés pour six-pans creux ISO 2936L, **extra longue** (mm), contenant 9 pièces.

Clés : CHROM VANADIUM, trempées et nickelées.

Faces frontales dressées. Arêtes d'attaque chanfreinées.

Support : avec languette de suspension pour libres-services.



Code	Contenu: cotes	Poids [g]
46797	1.5, 2, 2.5, 3, 4, 5, 6, 8, 10 mm	415

### Recommandations



N° 911LG-HM9D,  
page 26



N° 911L-BM8D,  
page 18



N° 911LG-H100F,  
page 24

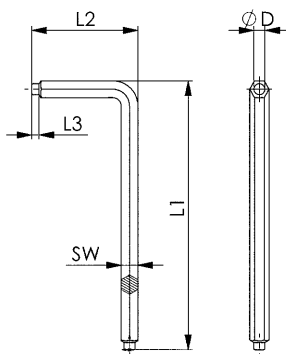
## DIN 6911D

### Clé coudée à téton mâle pour vis 6 pans (mm)

pour vis à six pans creux DIN 6912.  
CHROME VANADIUM, trempée et nickelée.



Code	SW [mm]	L1 x L2 [mm]	D [mm]	L3 [mm]	Poids [g]
45377	3	66 x 23	1,9	1,2	5
45385	4	74 x 29	2,4	1,3	10
45393	5	85 x 33	2,9	1,6	18
45401	6	96 x 38	3,9	2,6	30
45419	8	108 x 44	4,9	2,8	59
45427	10	122 x 50	5,9	3,2	103
45435	12	137 x 57	6,9	3,5	160
45443	14	154 x 70	7,9	3,6	260
45450	17	177 x 80	9,9	4,5	430



#### Recommandations



ISO 2936D,  
page 15



N° 908,  
page 35

## N° 6911 BM7

### Boîte de clés mâles

contenant 7 clés à téton mâles pour vis 6 pans DIN 6911 (mm)  
pour vis DIN 6912.

Clés: CHROME-VANADIUM, trempées et nickelées.

Boîte: matière plastique résistant aux chocs.

Code	Contenu: cotes	L x B x H	Poids [g]
44867	ISO 2936-2, 2.5; DIN 6911-3, 4, 5, 6, 8 mm	133 x 72 x 14	175



#### Recommandations



N° 911BM7D,  
page 17



N° 911G-BM10,  
page 30



N° 911BZ7,  
page 34



## DOMAINE D'UTILISATION

Inclinaison possible de la clé jusqu'à 25 °

- > Travail rapide possible à des endroits difficilement accessibles
- > Introduction aisée et pourtant exacte dans le profil intérieur de la vis.

## MATÉRIAU

Acier au CHROME-VANADIUM fortement allié

- > Garantit de longues durées de vie, des couples favorables et des indices de dureté idéaux
- > Pour les couples d'épreuve, voir tableau à la page 14

## TRAITEMENT DE SURFACE

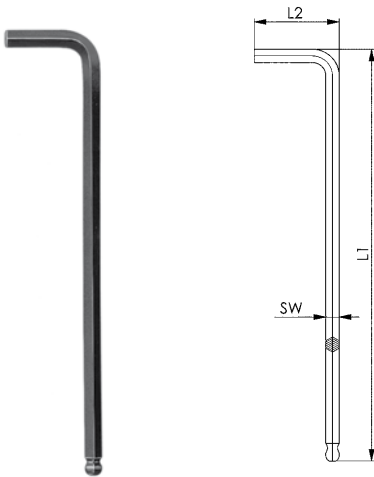
trempeée, gris acier (exécution C)

trempeée et nickelée (exécution D)

## N° 911LG-C

### Clé à embout sphérique (mm), modèle extra long

CHROME-VANADIUM, trempeée, gris acier.



Code	SW [mm]	L1 x L2 [mm]	Poids [g]
46086	1,5	91,5 x 15,5	2
45898	2,0	102,0 x 18,0	3
45823	2,5	114,5 x 20,5	6
45831	3	129 x 23	9
45849	4	144 x 29	19
45856	5	165 x 33	34
45864	6	186 x 38	54
45872	8	208 x 44	110
45880	10	234 x 50	190
46060	12	262 x 57	295

## Recommandations



N° 911LG-HM9C,  
page 26

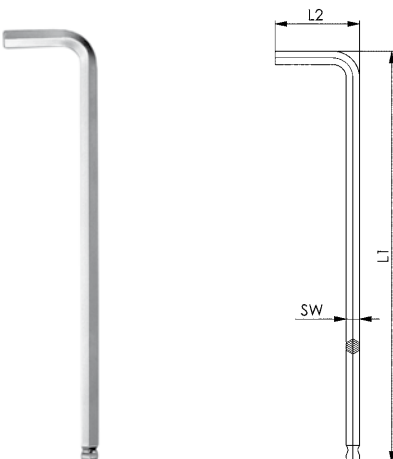


N° 911L-HZ 9D,  
page 32

## N° 911LG-D

### Clé à embout sphérique (mm), modèle extra long

CHROME-VANADIUM, trempeée et nickelée.



Code	SW [mm]	L1 x L2 [mm]	Poids [g]
47209	1,5	91,5 x 15,5	2
47217	2,0	102,0 x 18,0	3
47225	2,5	114,5 x 20,5	6
47233	3	129 x 23	9
47241	4	144 x 29	19
47258	5	165 x 33	34
47266	6	186 x 38	54
47274	8	208 x 44	110
47282	10	234 x 50	190
47290	12	262 x 57	295

## Recommandations



N° 911LG-HM9D,  
page 26



N° 911LG-WM9,  
page 27

Sous réserve de modifications techniques.

## N° 911LG-HM9F

### Jeu de clés mâles longues à tête sphérique, «COLOR» avec support

Contenant 9 clés.

Clés : clés à embout sphérique **extra longues** (mm), CHROME-VANADIUM, trempées, nickelées et avec **code couleur**.

Code	Contenu: cotes	Poids [g]
47001	1,5, 2, 2,5, 3, 4, 5, 6, 8, 10 mm	410

#### Avantages:

- détection rapide
- codage couleur à **revêtement par poudre** en fonction de l'ouverture de clé
- les risques de confusion sont désormais exclus.



#### Recommandations



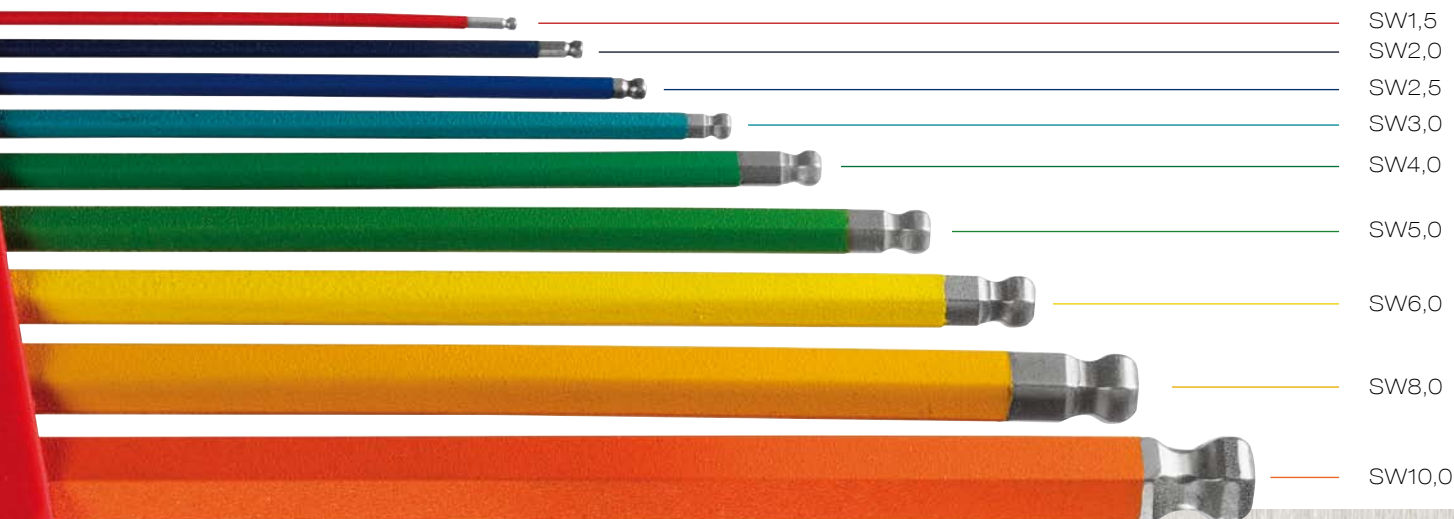
N° 911LG-H100F, page 24



N° 911LG-H100, page 24



N° 911LG-HM9D, page 26

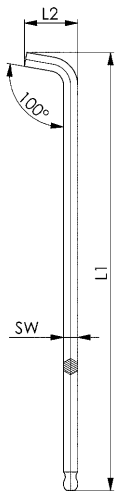


## N° 911LG-H100F

### Jeu de clés mâles longues à tête sphérique coudées 100°, «COLOR» avec support

Contenant 9 clés.

Clés : clés à embout sphérique **extra longues** (mm), **angle de flexion 100°**, CHROM VANADIUM, trempées, chromées et avec **codage couleur**.



Code	Contenu: cotes	Poids [g]
47100	1.5, 2, 2.5, 3, 4, 5, 6, 8, 10 mm	390

#### Avantages:

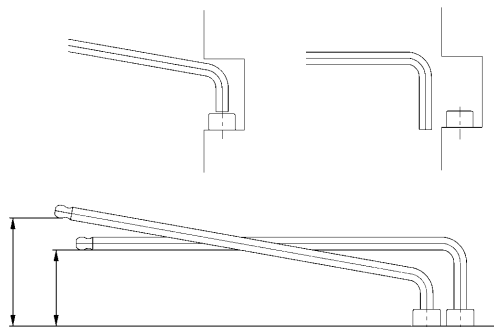
- détection rapide
- codage couleur à **revêtement par poudre** en fonction de l'ouverture de clé
- les risques de confusion sont désormais exclus.

#### - Flexion confortable 100°

- accessibilité aux vis améliorée grâce à la longueur réduite du côté court
- travail sûr, même dans des espaces réduits.

#### Dimensions:

Code	SW [mm]	L1 x L2 [mm]
47100	1,5	92 x 8
	2,0	102 x 8
	2,5	114 x 10
	3	127 x 13
	4	144 x 14
	5	165 x 18
	6	186 x 22
	8	208 x 28
	10	234 x 32



#### Recommandations



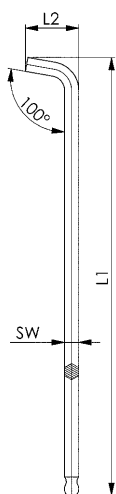
N° 918-HT8F, page 39

## N° 911LG-H100

### Jeu de clés mâles longues à tête sphérique coudées 100° avec support

Contenant 9 clés.

Clés : clés à embout sphérique **extra longues** (mm), **angle de flexion 100°**, CHROM VANADIUM, trempées et chromées.



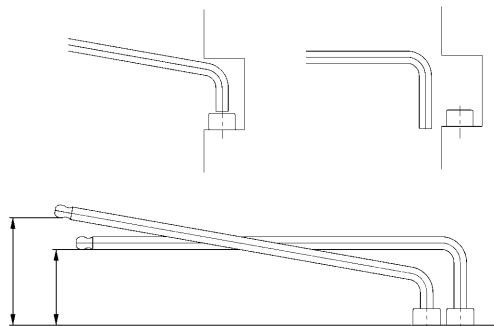
Code	Contenu: cotes	Poids [g]
47175	1.5, 2, 2.5, 3, 4, 5, 6, 8, 10 mm	380

#### Avantages:

- **Flexion confortable 100°**
- accessibilité aux vis améliorée grâce à la longueur réduite du côté court
- travail sûr, même dans des espaces réduits.

#### Dimensions:

Code	SW [mm]	L1 x L2 [mm]
47175	1,5	92 x 8
	2,0	102 x 8
	2,5	114 x 10
	3	127 x 13
	4	144 x 14
	5	165 x 18
	6	186 x 22
	8	208 x 28
	10	234 x 32



#### Recommandations



N° 911LG-HM9F, page 23



N° 911LG-HZ13D, page 33



## N° 911L-TB9D

### Clés à embout sphérique TURBALL - porte-clés

avec embout sphérique plat et patin magnétique sur l'extrémité longue (à partir d'une ouverture de clé de 3 mm)

à 9 pièces dans un porte-clé repliable

Clé : clé à embout sphérique extra longue (en mm) avec embout sphérique plat et patin magnétique sur l'extrémité longue (à partir d'une ouverture de clé de 3 mm) en CHROME-VANADIUM, trempées et chromées.



Code	Contenu: cotes	Poids [g]
555046	1,5, 2, 2,5, 3, 4, 5, 6, 8, 10 mm	425

#### Avantages:

- maintient les vis insérées à six pans creux en toute fiabilité
- l'outil idéal quand les vis doivent être vissées dans des perçages profonds, horizontaux, vers le haut ou vers le bas
- grâce à l'embout sphérique plat de 25° il est possible d'effectuer un vissage fiable avec un couple de serrage d'une fiabilité maximale
- le support rabattable pratique permet un prélèvement facile des clés

#### Dimensions:

Code	SW [mm]	L1 x L2 [mm]
555046	1,5	91,5 x 15,5
	2,0	102,0 x 18,0
	2,5	114,5 x 20,5
	3,0	129,0 x 23,0
	4,0	144,0 x 29,0
	5,0	165,0 x 33,0
	6,0	186,0 x 38,0
	8,0	208,0 x 44,0
	10,0	234,0 x 50,0



#### Recommandations



N° 911LG-HM9NI, page 27      N° 911LG-HZ13D, page 33

## N° 911LG-HK9D

### Clé à embout sphérique avec bille de retenue - support de clés

avec bille de retenue sur l'extrémité longue (à partir d'une ouverture de clé de 3 mm), 9 pièces.

Clés : clés à embout sphérique extra longues (mm) avec embout sphérique et bille de retenue sur l'extrémité longue (à partir d'une ouverture de clé de 3 mm) CHROM VANADIUM, trempées et chromées.



Code	Contenu: cotes	Poids [g]
565654	1,5, 2, 2,5, 3, 4, 5, 6, 8, 10 mm	415

#### Avantages:

- La bille de retenue à ressort maintient les vis insérées à six pans creux en toute fiabilité, et ce dans toutes les situations
- l'outil idéal quand les vis doivent être vissées dans des perçages profonds, horizontaux, vers le haut ou vers le bas

#### Dimensions:

Code	SW [mm]	L1 x L2 [mm]
565654	1,5	91,5 x 15,5
	2,0	102,0 x 18,0
	2,5	114,5 x 20,5
	3,0	129,0 x 23,0
	4,0	144,0 x 29,0
	5,0	165,0 x 33,0
	6,0	186,0 x 38,0
	8,0	208,0 x 44,0
	10,0	234,0 x 50,0



## N° 911LG-HM9C

### Jeu de clés mâles longues à tête sphérique avec support

Contenant 9 clés.

Clés : clés à embout sphérique N° 911LG **extra longues** (mm), CHROME-VANADIUM, trempées, **gris acier**.

Support : avec languette de suspension pour libres-services.



Code	Contenu: cotes	Poids [g]
46524	1.5, 2, 2.5, 3, 4, 5, 6, 8, 10 mm	440

#### Recommandations



N° 911LG-BM8C,  
page 28



N° 911LG-WM9,  
page 27

## N° 911LG-HM9D

### Jeu de clés mâles longues à tête sphérique avec support

Contenant 9 clés.

Clés : clés à embout sphérique N° 911LG **extra longues** (mm), CHROME-VANADIUM, trempées et **nickelées**.

Support : avec languette de suspension pour libres-services.



Code	Contenu: cotes	Poids [g]
46805	1.5, 2, 2.5, 3, 4, 5, 6, 8, 10 mm	440

#### Recommandations



N° 911LG-HM9F,  
page 23



N° 911LG-HZ13D,  
page 33

## N° 911LG-HM9NI

### Clés à embout sphérique - support de clés, acier inoxydable

9 pièces en support rabattable  
Clés : clés à embout sphérique **extra longues** (mm)  
acier inoxydable



Code	Contenu: cotes	Poids [g]
49700	1.5, 2, 2.5, 3, 4, 5, 6, 8, 10 mm	420

#### Avantages:

- Le support rabattable pratique permet un retrait simple des clés
- Longue durée de vie grâce à la version en acier inoxydable

#### Dimensions:

Code	SW [mm]	L1 x L2 [mm]
49700	1,5	91,5 x 15,5
	2,0	102,0 x 18,0
	2,5	114,5 x 20,5
	3,0	129 x 23
	4,0	144 x 29
	5,0	165 x 33
	6,0	186 x 38
	8,0	208 x 44
	10,0	234 x 50

#### Recommandations



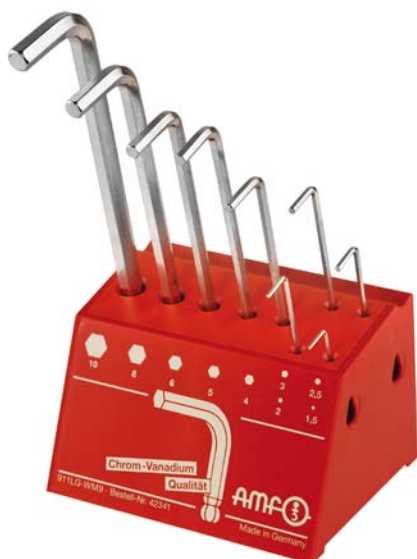
N° 911LG-H100F, page 24



## N° 911LG-WM9

### Clé mâle à tête sphérique - Support d'atelier

Contenant 9 clés.  
Clés : clés à embout sphérique N° 911LG **extra longues** (mm), CHROME-VANADIUM, trempées et **nickelées**.  
Support : matière plastique d'une seule catégorie, résistant aux chocs, avec agrafe d'assemblage pour fixer d'autres supports d'atelier.



Code	Contenu: cotes	Poids [g]
42341	1.5, 2, 2.5, 3, 4, 5, 6, 8, 10 mm	615

#### Recommandations



N° 906-WM9, page 12



N° 918-HT8C, page 40

## N° 911LG-BM8C

### Boîte de clés mâles longues à tête sphérique

Contenant 8 clés.

Clés : clés à embout sphérique N° 911LG, **extra longues** (mm), CHROME-VANADIUM, trempées, **gris acier**.

Boîte : en matière plastique résistant aux chocs, avec languette de suspension pour libres-services.



Code	Contenu: cotes	L x B x H	Poids [g]
46011	2, 2.5, 3, 4, 5, 6, 8, 10 mm	265 x 88 x 17	530

#### Recommandations



N° 911LG-HM9C, page 26



N° 911L-BM8D, page 18

## N° 911LG-BM8D

### Boîte de clés mâles longues à tête sphérique

Contenant 8 clés.

Clés : clés à embout sphérique N° 911LG **extra longues** (mm), CHROME-VANADIUM, trempées et **nickelées**.

Boîte : en matière plastique résistant aux chocs, avec languette de suspension pour libres-services.



Code	Contenu: cotes	L x B x H	Poids [g]
46078	2, 2.5, 3, 4, 5, 6, 8, 10 mm	265 x 88 x 17	530

#### Recommandations



N° 911LG-WM9, page 27



N° 911LG-HM9F, page 23

## N° 909EG7

### MONTURE MULTISERVICE (Clés mâles à tête sphérique)

Poignée : monture ergonomique bi matière. Accès confortable aux lames grâce au **mécanisme de levage**. Tiges : trempées et **nickelées**.



Code	Contenu: cotes	Poids [g]
45641	2.5, 3, 4, 5, 6, 8, 10	280

#### Recommandations



N° 906M, page 9



N° 910, page 9

Sous réserve de modifications techniques.

## N° 966QGE

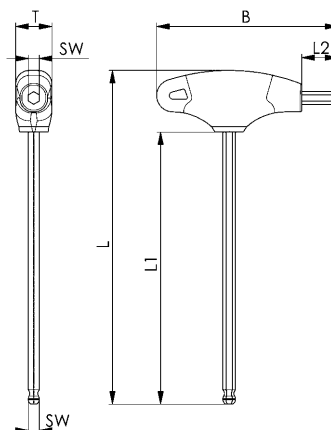
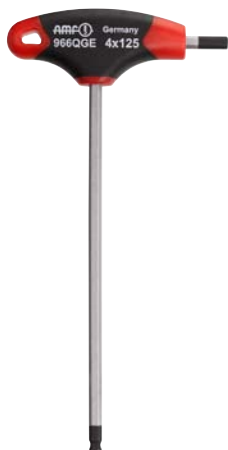
### Clé mâle à tête sphérique (mm) avec poignée en «T» ergonomique bi matière, avec sortie latérale

Lame : CHROME VANADIUM, trempé et chromé, avec pointe noire.

Poignée : en matière plastique noir/rouge résistant aux chocs (sans cadmium), avec entraînement latéral.

Tige courte pour serrage ferme. Lame sphérique pour un serrage initial rapide.

Code	SW [mm]	L1	B	L	L2	T	Poids [g]
47670	3	125	75	151	15	16	25
47613	4	125	75	151	15	16	33
47621	5	150	100	184	20	21	60
47639	6	150	100	184	20	21	83



#### Recommandations



N° 909EG7,  
page 28

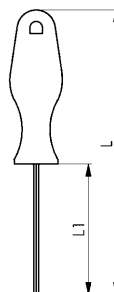
## N° 906GE

### Clé mâle à tête sphérique (mm) avec poignée droite ergonomique bi matière - style tournevis

Tige : CHROME-VANADIUM, trempée et nickelée.

Poignée : en matière plastique noir/rouge résistant aux chocs (exempte de cadmium).

Code	SW [mm]	L1	L	Poids [g]
45757	2,5	100	190	35
45765	3,0	100	190	35
45773	4,0	100	200	50
45781	5,0	100	200	75



#### Recommandations

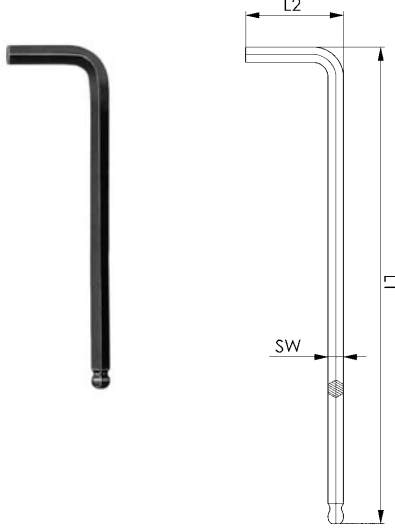


N° 911LG-H100,  
page 24

## N° 911G-C

### Clé mâle à tête sphérique (mm)

CHROME-VANADIUM, trempée, **gris acier**.



Code	SW [mm]	L1 x L2 [mm]	Poids [g]
46458	1,5	46,5 x 15,5	1
46474	2,0	52,0 x 18,0	2
46490	2,5	58,5 x 20,5	3
46516	3	66 x 23	5
46532	4	74 x 29	11
46557	5	85 x 33	20
46573	6	96 x 38	32
46599	8	108 x 44	65
46466	10	122 x 50	113

#### Recommandations



N° 911G-TM7,  
page 30



N° 911G-BM10,  
page 30

## N° 911G-BM10

### Boîte de clés mâles à tête sphérique

contenant 8 clés mâles courtes à tête sphérique N° 911G (mm).  
Clés: CHROME-VANADIUM, trempées et **gris acier**.

Boîte: en matière plastique résistant aux chocs, avec languette de suspension pour libre service.



Code	Contenu: cotes	L x B x H	Poids [g]
46052	2, 2.5, 3, 4, 5, 6, 8, 10 mm	170 x 88 x 17	320

#### Recommandations



N° 911LG-HM9F,  
page 23



N° 911LG-HZ13D,  
page 33

## N° 911G-TM7

### Pochette de clés mâles courtes à tête sphérique

contenant 7 clés mâles courtes à tête sphérique N° 911G (mm).  
Clés: CHROME-VANADIUM, trempées et **gris acier**.

Pochette en matière plastique avec languette de suspension pour libre service, ouverture et fermeture par zip.



Code	Contenu: cotes	Poids [g]
46102	1.5, 2, 2.5, 3, 4, 5, 6 mm	75

#### Recommandations



N° 911TZ,  
page 34



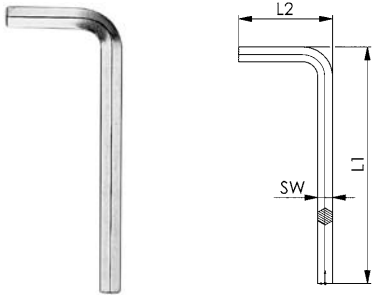
N° 908-TT9,  
page 36

Sous réserve de modifications techniques.

## N° 2936DZ

### Clé mâle pour vis 6 pans (pouce)

CHROME-VANADIUM, trempée et nickelée.  
Bouts dressés. Arêtes chanfreinées.



Code	SW [mm]	SW [pouces]	L1 x L2 [mm]	Poids [g]
43299	1,3	0,05	41 x 13	0,7
43307	1,59	1/16	47 x 16	1,0
42648	2,0	5/64*	52,0 x 18,0	1,8
43323	2,38	3/32	58 x 20	2
43331	3,18	1/8	66 x 23	5
42671	4,0	5/32*	74 x 29	10
43356	4,76	3/16	85 x 33	15
43364	5,56	7/32	91 x 36	23
43372	6,35	1/4	96 x 38	31
42705	7,0	9/32*	102 x 41	43
42713	8,0	5/16*	108 x 44	59
43406	9,53	3/8	122 x 50	92
43422	12,70	1/2	145 x 63	206
43448	15,88	5/8	176 x 76	350
42788	19,0	3/4*	199 x 89	617
42796	22,0	7/8*	222 x 102	920
43471	25,40	1	275 x 125	1390

La clé de 0,05" a une dimension réelle de 1,27 et correspond ainsi exactement à 0,05".  
Les clés repérées par \* correspondent à l'exécution en millimètres et portent, à partir de la cote 5/32 le marquage des deux indications dimensionnelles.

#### Recommandations



N° 911TZ,  
page 34

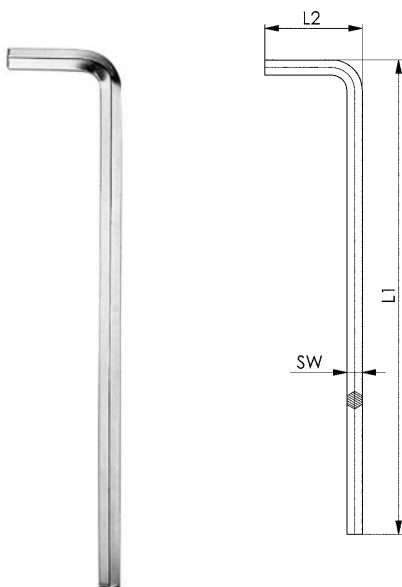


N° 911HZ 9D,  
page 32

## N° 2936LDZ

### Clé mâle longue pour vis 6 pans (pouce)

CHROME-VANADIUM, trempée et nickelée.  
Bouts dressés. Arêtes chanfreinées.



Code	SW [mm]	SW [pouces]	L1 x L2 [mm]	Poids [g]
43273	1,59	1/16	92 x 16	1,5
42895	2,0	5/64*	102,0 x 18,0	3,0
43539	2,38	3/32	114 x 20	3,5
43547	3,18	1/8	129 x 23	7,4
43604	3,57	9/64	140 x 26	12
42937	4,0	5/32*	144 x 29	18
43562	4,76	3/16	165 x 33	26
43588	6,35	1/4	186 x 38	54
43596	7,0	9/32*	197 x 41	74
42960	8,0	5/16*	208 x 44	100
43612	9,53	3/8	234 x 50	156
43638	12,70	1/2	277 x 89	360
43018	19,0	3/4*	379 x 89	1100

Les clés repérées par \* correspondent à l'exécution en millimètres et portent, à partir de la cote 5/32 le marquage des deux indications dimensionnelles.

#### Recommandations



N° 911L-HZ 9D,  
page 32



N° 911LG-HZ13D,  
page 33

## N° 911HZ 9D

### Jeu de clés mâles pour vis 6 pans avec support (pouce)

contenant 9 clés mâles pour vis 6 pans N° 2936DZ (pouce).  
Clés: CHROME-VANADIUM, trempées et **nickelées**.  
Bouts dressés. Arêtes chanfreinées.  
Support: avec languette de suspension pour libre service.



Code	Contenu: cotes	Poids [g]
44156	1/16, 5/64, 3/32, 1/8, 5/32, 3/16, 3/16, 1/4, 5/16, 3/8"	232

#### Recommandations



N° 911LG-HZ13D,  
page 33



N° 911-HM9D,  
page 20



N° 911G-TM7,  
page 30

## N° 911L-HZ 9D

### Jeu de clés mâles pour vis 6 pans avec support (pouce)

avec clés pour six-pans creux N° 2936LDZ, **extra longues** (pouces), contenant 9 clés.  
Clés: CHROM VANADIUM, trempées et **nickelées**.  
Faces frontales dressées. Arêtes d'attaque chanfreinées.  
Support: avec languette de suspension pour libres-services.



Code	Contenu: cotes	Poids [g]
44164	1/16, 5/64, 3/32, 1/8, 5/32, 3/16, 1/4, 5/16, 3/8"	395

#### Recommandations



N° 911L-HM9D,  
page 20



N° 908L-HT13C,  
page 40

Sous réserve de modifications techniques.



## N° 911LG-HZ13D

### Jeu de clés mâles longues à tête sphérique avec support (pouce)

avec clés à embout sphérique, **extra longues** (pouces), contenant 13 clés.

Clés : CHROM VANADIUM, trempées et **nickelées**.

Faces frontales dressées. Arêtes d'attaque chanfreinées.

Support : avec languette de suspension pour libres-services.

Code	Contenu: cotes	Poids [g]
44180	0,05, 1/16, 5/64, 3/32, 7/64, 1/8, 9/64, 5/32, 3/16, 7/32, 1/4, 5/16, 3/8"	440



#### Recommandations



N° 911LG-HM9D,  
page 26



N° 918-HT8C,  
page 40

## N° 911BZ7

### Boîte de clés mâles (pouce)

contenant 7 clés mâles pour vis 6 pans N° 2936DZ (pouce).  
Clés: CHROME-VANADIUM, trempées et **nickelées**.

Bouts dressés. Arêtes chanfreinées.

Boîte: en matière **plastique** résistant aux chocs, avec languette de suspension pour libre service.

Code	Contenu: cotes	L x B x H	Poids [g]
44842	5/64, 3/32, 1/8, 5/32, 3/16, 7/32, 1/4"	133x72x14	140



### Recommandations



N° 911TZ,  
page 34



N° 911BM7D,  
page 17



N° 6911 BM7,  
page 21

## N° 911TZ

### Pochette de clés mâles (pouce)

contenant 9, 11 ou 14 clés mâles pour vis 6 pans N° 2936DZ (pouce).

Clés: CHROME-VANADIUM, trempées et **nickelées**. Bouts dressés. Arêtes chanfreinées.

Pochette en matière plastique avec languette de suspension pour libre service, ouverture et fermeture par zip.

Code	Modèle	Contenu: cotes	Poids [g]
43893	9	0.05, 1/16, 5/64, 3/32, 1/8, 5/32, 3/16, 7/32, 1/4"	100
43901	11	0.05, 1/16, 5/64, 3/32, 1/8, 5/32, 3/16, 7/32, 1/4, 5/16, 3/8"	250
43919	14	0.05, 1/16, 5/64, 3/32, 1/8, 5/32, 3/16, 7/32, 1/4, 5/16, 3/8, 7/16, 1/2, 9/16"	850



### Recommandations



N° 911TM,  
page 18



N° 911G-TM7,  
page 30

**TORX®** marque déposée de la société Camcar/Textron Inc.

## PROFIL

Transmission de la force et du couple sur toute la surface grâce au profil ondulé

> Excellent blocage assuré par l'effort exercé, et longue durée de vie.

> Pour couples d'épreuve, voir tableau à droite.

## MATÉRIAU

Acier au CHROME-VANADIUM fortement allié

## TRAITEMENT DE SURFACE

> trempée, gris acier

> trempée et nickelée

## LES TOURNEVIS / CLÉS À POIGNÉE

pour vis à empreinte creuse augmentent considérablement les avantages connus de ce profil de vis.

> Formes de manches / poignées maniables pour une transmission idéale de la force.

Tableau indicatif: Profils TORX pour vis

Mod.	A mm	couple d'épreuve Nm	Profils TORX pour vis									
			Métrique (M)						Tôle (St)			
			DIN 4762 DIN 912	DIN 963 DIN 965	DIN 964 DIN 966	DIN 7984 DIN 6912	DIN 7985	DIN 7991	DIN 7981	DIN 7972 DIN 7982	DIN 7973 DIN 7983	
T 6 T 7	1,70 1,99	0,75 1,4	*	*	*	*	*	*	*	*	*	*
T 8 T 9	2,31 2,50	2,2 2,8	2,5 *	2,5 *	2,5 -	- -	2,5 -	- -	2,9	2,9	2,9	2,9
T10 T15	2,74 3,27	3,7 6,4	3 *	3 3,5	3 3,5	3 -	3 3,5	3 -	3,5 3,9	3,5 3,9	3,5 3,9	3,5 3,9
T20 T25	3,86 4,43	10,5 15,9	4 5	4 5	4 5	4 5	4 5	4 5	4,2 4,8/5,5	4,2 4,8/5,5	4,2 4,8/5,5	4,2 4,8/5,5
T27 T30	4,99 5,52	22,5 31,1	* 6	* 6	* 6	* 6	* 6	* 6	* 6,3	* 6,3	* 6,3	* 6,3
T40 T45	6,65 7,82	54,1 86,2	8 *	8 *	8 *	8 *	8 *	8 *	- *	- *	- *	- *
T50 T55	8,83 11,22	132 252	10 12	10 -	10 -	10 12	10 -	10 12	- -	- -	- -	- -

\* Vis spéciales

## N° 908

### Clé mâle coudée TORX

CHROME-VANADIUM, trempée, gris acier.



Code	TORX	A	L1 x L2		Poids [g]
			[mm]		
46540	T 6	1,70	44,5 x 18,5		1,9
46565	T 7	1,99	50,5 x 18,5		2,0
46581	T 8	2,31	51 x 19		2,8
46607	T 9	2,50	51 x 19		3,4
46615	T10	2,74	54 x 20		3,6
46623	T15	3,27	57,5 x 21,5		5,2
46631	T20	3,86	61 x 23		6,5
46649	T25	4,43	64,5 x 24,5		9,4
46656	T27	4,99	69,5 x 26,5		15
46664	T30	5,52	76 x 30		20
46672	T40	6,65	83 x 33		31
46680	T45	7,82	91 x 37		44
46698	T50	8,83	95 x 32		62
46706	T55	11,22	108 x 35		126

## Recommandations



N° 918-HT8F,  
page 39

## N° 908-TT9

### Pochette de clés mâles coudées TORX

contenant 9 clés mâles coudées N° 908.

Clés: CHROME-VANADIUM, trempées et **gris acier**.

Pochette en matière plastique avec languette de suspension pour libre service, ouverture et fermeture par zip.



Code	Contenu TORX	Poids [g]
43836	T6, 7, 8, 9, 10, 15, 20, 25, 30	65

#### Recommandations



N° 918-HT8C,  
page 40

## N° 907SH

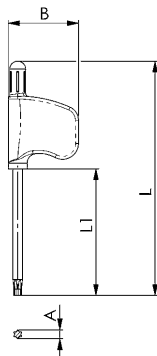
### Clé mâle TORX à poignée drapeau

Tige: CHROME-VANADIUM, trempée et **gris acier**.

Poignée: en matière plastique (exempte de cadmium), résistant aux chocs.



Code	TORX	A	L1	B	L	Poids [g]
46185	T5	1,42	35	22	69	3,5
46847	T6	1,70	35	22	69	3,6
46854	T7	1,99	35	22	69	3,7
46862	T8	2,31	40	22	74	5,8
46870	T9	2,50	40	22	74	6,3
46888	T10	2,74	40	22	74	6,8
46896	T15	3,27	45	22	79	7,5
46987	T20	3,86	45	22	79	8,0



#### Recommandations



N° 929MB-25,  
page 41



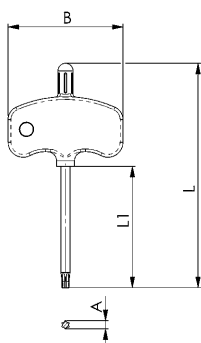
N° 907Q-WT7,  
page 38

## N° 907S

### Clé mâle TORX à poignée papillon

Tige: CHROME-VANADIUM, trempée et **gris acier**.  
Poignée: en matière plastique (exempte de cadmium) résistant aux chocs.

Code	TORX	A	L1	B	L	Poids [g]
46730	T 6	1,70	35	38	70	14
46748	T 7	1,99	35	38	70	14
46755	T 8	2,31	40	38	75	14
46763	T 9	2,50	40	38	75	15
46771	T10	2,74	40	38	75	15



#### Recommandations



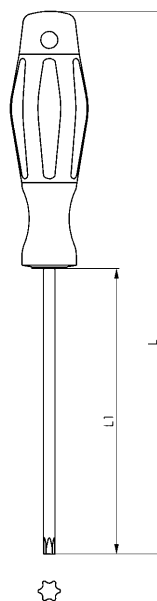
N° 929SB-33, page 41

## N° 907LE

### Tournevis mâle TORX à poignée droite ergonomique bi matière

Tige: CHROME-VANADIUM, trempée et **chromée**, à bout noir.  
Poignée: en matière plastique noir/vert résistant aux chocs (exempte de cadmium).

Code	TORX	A	L1	L	Poids [g]
47407	T 8	2,31	60	140	37
47415	T 9	2,50	60	140	37
47423	T10	2,74	80	160	39
47431	T15	3,27	80	170	41
47449	T20	3,86	100	190	56
47456	T25	4,43	100	200	60



#### Recommandations



N° 918-HT8C, page 40



N° 907Q, page 38

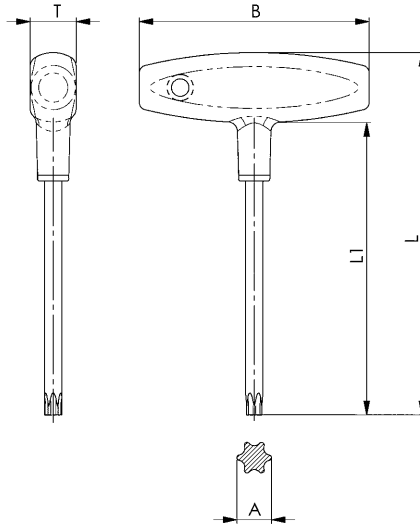
## N° 907Q

### Tournevis mâle TORX à poignée en «T»

Lame : CHROME VANADIUM, trempée et **chromée**, avec pointe noire.

Poignée : matière plastique d'une seule catégorie, résistante aux chocs (exempte de cadmium), verte.

Code	TORX	A	B	L	L1	Poids [g]
45906	T 9	2,50	80	125	100	35
45914	T10	2,74	80	125	100	35
45922	T15	3,27	80	125	100	36
45930	T20	3,86	100	130	100	60
45948	T25	4,43	100	130	100	60
45955	T27	4,99	100	130	100	70
45963	T30	5,52	100	130	100	75
45989	T40	6,65	100	130	100	80
46029	T50	8,83	100	180	150	130



#### Recommandations



N° 907Q-WT7, page 38

## N° 907Q-WT7

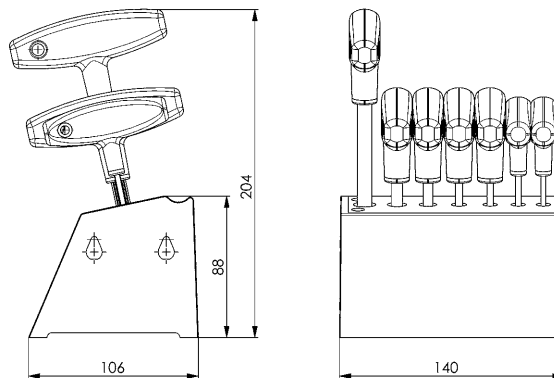
### Support d'atelier TORX

avec clés à poignée transversale n° 907Q, contenant 7 clés. Lames : CHROME VANADIUM, trempées et **chromées**, avec pointe noire.

Poignée : matière plastique d'une seule catégorie, résistante aux chocs (exempte de cadmium), verte.

Support : **matière plastique** d'une seule catégorie, résistante aux chocs, avec agrafe d'assemblage pour fixer d'autres supports d'atelier.

Code	Contenu: TORX x longueur de tige L1	Poids [g]
46722	T10x100, T15x100, T20x100, T25x100, T30x100, T40x100, T50x150	620



Emplacement pour deux autres clés TORX

#### Recommandations



N° 906Q-WM7, page 13



N° 911LG-WM9, page 27

Sous réserve de modifications techniques.

## N° 918-HT8F

### Jeu de clés mâles longues coudées TORX à tête sphérique, «COLOR» avec support

Contenant 8 clés.  
Clés : CHROME-VANADIUM, longues, trempées, nickelées et avec code couleur.



Code	Contenu TORX	Poids [g]
48918	T9, 10, 15, 20, 25, 27, 30, 40	147

#### Avantages:

- Détection rapide
- Codage couleur à revêtement par poudre en fonction de la taille
- Pas de risques de confusion

#### Recommandations



N° 911LG-H100F,  
page 24



N° 929SB-33,  
page 41



Sous réserve de modifications techniques.

## N° 908L-HT13C

### Jeu de clés mâles longues coudées TORX avec support

avec tournevis TORX, **extra long**, 13 pièces.

Clés : CHROME-VANADIUM, trempées, **gris acier**.

Support : avec languette de suspension pour libres-services.



Code	Contenu TORX	Poids [g]
45369	T5, 6, 7, 8, 9, 10, 15, 20, 25, 27, 30, 40, 50	440

#### Recommandations



N° 911LG-HM9D,  
page 26



N° 911L-HZ 9D,  
page 32



N° 918-HT8F,  
page 39

## N° 918-HT8C

### Jeu de clés mâles coudées TORX à tête sphérique avec support

avec tournevis TORX à tête sphérique, **long**, 8 pièces.

Clés : CHROME-VANADIUM, trempées, **gris acier**.

Support : avec languette de suspension pour libres-services.



Code	Contenu TORX	Poids [g]
48900	T9, 10, 15, 20, 25, 27, 30, 40	165



#### Recommandations



N° 907Q-WT7,  
page 38



N° 911HZ 9D,  
page 32



N° 911-HM9C,  
page 19



**N° 929MB-25**
**Assortiment d'embouts «Mini», en acier à outils de haute qualité**

Avec support de tournevis et extension aimantée.  
Boîtier en deux parties, noir/orange.  
Embouts en acier à outils de haute qualité, trempés, galvanisés, avec code couleur.



Code	L x B x H	Poids [g]
48264	67 x 22 x 117	200

**Description:**

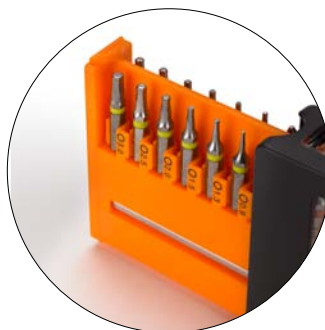
Dans une boîte en plastique pratique, avec support de tournevis et extension aimantée.  
Contenu :  
7 tournevis pour vis à six pans creux : 0,7 - 0,9 - 1,3 - 1,5 - 2,0 - 2,5 - 3,0 mm  
4 tournevis PHILLIPS : 000 - 00 - 0 - 1  
2 tournevis POZI : 0 - 1  
5 tournevis à fente : 1,0 - 1,5 - 2,0 - 2,5 - 3,0 mm  
6 tournevis TORX : T4 - T5 - T6 - T7 - T8 - T9  
1 support d'embouts, aimanté  
1 support de tournevis, aluminium

**Utilisation:**

Idéal pour une utilisation dans le modélisme et l'industrie électrique.

**Avantages:**

- Détection rapide des embouts désirés grâce au codage couleur
- Ouverture facile de la boîte en appuyant sur un bouton
- Avec compartiment de rangement pour vos vis
- Support aimanté pour une manipulation facile


**Recommandations**


N° 918-HT8F,  
page 39



N° 907SH,  
page 36

**N° 929SB-33**
**Assortiment d'embouts de précision, en acier à outils de haute qualité**

avec porte-embout à changement rapide.  
Boîtier en deux parties, noir/orange.  
Embouts en acier à outils de haute qualité, trempés, galvanisés, avec code couleur.



Code	L x B x H	Poids [g]
48280	67 x 22 x 117	295

**Description:**

Dans une boîte en plastique pratique, avec porte-embout à changement rapide.  
Contenu :  
4 tournevis pour vis à six pans creux : 3 - 4 - 5 - 6 mm  
4 tournevis PHILLIPS : 1 - 2 - 2 - 3  
4 tournevis POZI : 1 - 2 - 2 - 3  
4 tournevis à fente : 3 - 4 - 5 - 6 mm  
8 tournevis TORX : T8 - T10 - T15 - T20 - T25 - T27 - T30 - T40  
7 TAMPER TORX : T10 - T15 - T20 - T25 - T27 - T30 - T40  
1 adaptateur d'embouts : 1/4" x 1/4"  
Changement rapide du porte-embout

**Utilisation:**

Le compagnon idéal pour les travaux quotidiens et les loisirs.

**Avantages:**

- Détection rapide des embouts désirés grâce au codage des couleurs
- Ouverture facile de la boîte par appui sur un bouton
- Porte-embout à changement rapide pour une manipulation facile


**Recommandations**


N° 908L-HT13C,  
page 40



N° 907Q-WT7,  
page 38

## OUTILLAGE DE VISSAGE POUR L'INDUSTRIE ET L'ARTISANAT.

Dans le monde entier, AMF est le label de qualité pour l'outillage de serrage de haute qualité, pour l'utilisation dans la production industrielle ainsi que dans l'artisanat. Nos produits font leurs leurs preuves des millions de fois par jour.

### DE LA NORME DIN À LA NORME MAISON.

La perfection technique est notre standard. Résultat de cette qualité: longue durée de vie, blocage précis assuré par l'effort exercé et donc maximum de sécurité. De maniement aisé jusque dans le détail. De la clé à douille à la clé à crochet, de la clé à ergots à la clé plate, du chasse cônes à la clé de pompier. Nous disposons d'un vaste programme bien élaboré d'outils de vissage. Fabriqués en acier traité éprouvé dans la pratique, avec revêtement électrolytique pour tous les domaines. Les pages suivantes vous donnent un aperçu de cette large gamme.

### LA FABRICATION SUR MESURE. DE PETIT À GÉANT.

Une spécialité est la fabrication d'outillage spécial de vissage d'après les exigences particulières du client. Mais des outils spéciaux de vissage et de serrage peuvent aussi être fabriqués à partir d'outils existants qui sont alors modifiés en vue de répondre à votre attente. Un plan ou un croquis ainsi que l'indication de la quantité souhaitée suffisent provisoirement.



### UTILISATION DES CLÉS À ERGOT DIN 1810A (PAGE 44)

Modèle	DIN1804 M	DIN981			KMT	DIN70852 M	DIN1851-F DN
		M	KM	KML			
12 - 14	-	-	-	-	-	-	-
16 - 20	6 8	-	-	-	-	10	-
25 - 28	10 12	15 17	2 3	-	0	16	-
30 - 32	14 16	- 20	- 4	-	1	18 20	-
34 - 36	18 20	-	-	-	-	22	-
38 - 45	26	25 30	5 6	-	-	24	10 15
40 - 42	22 24	-	-	-	4	26 28	-
45 - 50	26 28 - 30	30	6	-	-	35	-
52 - 55	32 35	35	7	-	-	-	20
58 - 62	38 40 - 42	40	8	-	-	45	- 25
65 - 70	-	45 50	9 10	-	-	48 52	- 32
68 - 75	45 48 - 50	- 55	- 11	-	-	50 55	-
80 - 90	52 - 55 58 - 60	60	12	-	-	60 70	-
85 - 92	-	65 70	13 14	-	-	65	- 50
95 - 100	62 - 65 68 - 70	-	-	-	13 14	75 80	-
98 - 105	-	75 80	15 16	-	-	-	-

Modèle	DIN1804 M	DIN981			KMT	DIN70852 M	DIN1851-F DN
		M	KM	KML			
110 - 115	72 - 75 80	85	17	-	16	-	65
120 - 130	85 90	90 100	18 20	-	17 19	105	-
135 - 145	95 100	110 120	22	-	20 22	115	-
155 - 165	105 - 110 115 - 120	120 - 130 130 - 140	24 26	26 28	24 26	125 135	-
180 - 195	125 - 130 140	140 - 150 150	28 30	30	- 32	150	-
205 - 220	150 160	- 170 - 190	- 34	- 38	34	175 180	-
230 - 245	170 180	180	36	-	-	190	-

Modèle	DIN1804 M	DIN981					
		Tr	HM				
260 - 270	190 200	220x4 210x4	3044 42 T	-	-	-	-
280 - 300	-	220x4 240x4	44 T 48 T	-	-	-	-
300 - 320	-	240x4 250x4	48 T 50 T	-	-	-	-
320 - 345	-	250x4	50 T	-	-	-	-
350 - 375	-	-	-	-	-	-	-
380 - 400	-	-	-	-	-	-	-
480 - 500	-	-	-	-	-	-	-

Sous réserve de modifications techniques.

## CLÉS À CROCHET RÉGLABLE N° 771C ET N° 771MD (PAGE 50)

Modèle	DIN 1804 M	DIN 981			DIN 11851-F DN
		M	KM	KML	
20 - 42	8 - 24	12 - 25	1 - 5	-	10
45 - 90	26 - 60	30 - 65	6 - 13	-	15 - 50
95 - 165	62 - 120	75 - 140	15 - 26	24 - 28	65 - 100



## CLÉS À CROCHET ARTICULÉE N° 775 (PAGE 46, 48)

Modèle	DIN 1804 M	DIN 981			KMT	DIN 11851-F DN	DIN 70852 M
		M	KM	KML			
20 - 35	8 - 18	12 - 20	1 - 4	-	0 - 2	-	10 - 20
35 - 60	20 - 38	25 - 40	5 - 8	-	3 - 7	10 - 20	22 - 42
60 - 90	40 - 60	45 - 65	9 - 13	-	8 - 12	25 - 40	42 - 70
90 - 155	58 - 110	70 - 130	14 - 24	24, 26	13 - 24	50 - 100	70 - 125
155 - 230	105 - 170	120 - 190	24 - 36	26 - 38	24 - 38	125 - 150	125 - 190

## CLÉS À ERGOT DIN 1810B ET N° 776 (PAG 45, 47, 49, 50)

1810B Modèle	DIN 1816 M	776 Modèle	1810B Modèle	DIN 1816 M	776 Modèle	1810B Modèle	DIN 1816 M	776 Modèle	
16 - 18	6	16 - 22	58 - 62	42	60 - 90	135 - 145	95	95 - 155	
20 - 22	8	22 - 35	68 - 75	45		155 - 165	100		105
25 - 28	10			50			180 - 195		110
	12			52				115	
30 - 32	14			55				205 - 220	120
	16			58	125				
34 - 36	18	60	95 - 155	130	230 - 245	140			-
40 - 42	20	95 - 100		62		150			
	22			65		160			
	24			68		170			
45 - 50	26			110 - 115		70	260 - 270	180	
	28		72		180				
30	75	190							
52 - 55	32	120 - 130	80		200				
	35		85		-				
58 - 62	38		90	-					
	40		60 - 90	-					

Sous réserve de modifications techniques.

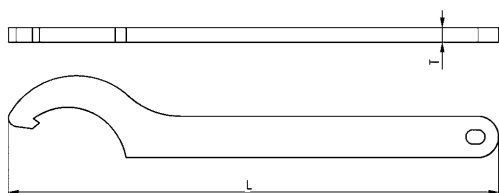
## DIN 1810A

### Clé à crochet

pour écrous à créneaux DIN 1804 et écrous de roulements DIN 981.

Acier traité, trempé et revenu bruni.

Arêtes arrondies pour une meilleure prise en main.



#### Recommandations



N° 775C,  
page 48

N° 771Md,  
page 50

Code	Modèles D1 - D2	L	T	Poids [g]
54585	12- 14	110	3	25
54593	16- 20	110	3	25
54601	25- 28	136	4	45
54619	30- 32	136	4	50
54627	34- 36	170	5	90
54387	38- 45 *	170	5	95
54635	40- 42	170	5	90
54643	45- 50	206	6	155
54650	52- 55	206	6	160
54668	58- 62	240	7	260
54403	65- 70 *	240	7	255
54676	68- 75	240	7	255
54684	80- 90	280	8	410
54429	85- 92 *	280	8	410
54692	95-100	280	8	405
54445	98- 105 *	290	8	405
54700	110-115	335	10	745
54718	120-130	335	10	720
54726	135-145	385	10*	1000
54734	155-165	385	10*	965
54742	180-195	470	10*	1500
54759	205-220	470	10*	1580
54767	230-245	568	10*	2250
54775	260-270	568	10*	2250
54783	280-300	680	15	5150
54841	300-320	695	15	5100
54791	320-345	695	15	5200
54809	350-375	735	15	5200
54817	380-400	770	15	6700
54825	480-500	988	20	13000

\* Modèle non contenu dans DIN, cotes similaires à DIN

#### Sur demande:

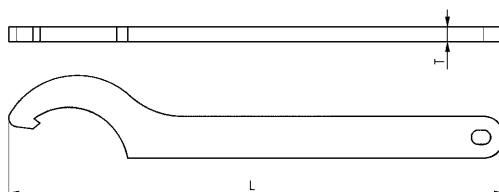
Dimensions intermédiaires ou autres épaisseurs de matériaux sur demande, à partir de 100 clés. Exécution en acier inox (jusqu'à 8 mm d'épaisseur) livrable sur demande

## DIN 1810AD

### Clé à crochet

pour écrous à encoches DIN 1804 et écrous de roulements DIN 981. Acier spécial, trempée et traitée anti oxydation.

Arêtes arrondies pour une meilleure manipulation.



Code	Modèle	L	T	Poids [g]
55103	16- 20	110	3	25
55111	25- 28	136	4	45
55129	30- 32	136	4	50
55137	34- 36	170	5	90
55152	40- 42	170	5	90
55160	45- 50	206	6	155
55178	52- 55	206	6	160
55186	58- 62	240	7	260
55202	68- 75	240	7	255
55210	80- 90	280	8	410
55236	95-100	280	8	405
55251	110-115	335	10	745
55269	120-130	335	10	720
55277	135-145	385	10*	1000
55285	155-165	385	10*	965

\* Epaisseur différente de la DIN.

#### Recommandations



N° 775NI,  
page 48

Sous réserve de modifications techniques.

## DIN 1810B

### Clé à ergot rond

pour DIN 1816.

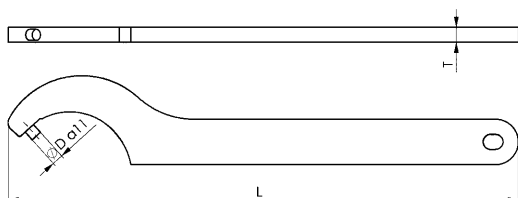
Acier spécial, trempée et **brunie par revenu**.

**Arêtes arrondies pour une meilleure manipulation.**



Code	Modèle	ØD	L	T	Poids [g]
54874	12- 14	2,0	110	3	25
54882	16- 18	2,5	110	3	25
54890	20- 22	2,5	110	3	25
54908	25- 28	3	136	4	55
54916	30- 32	4	136	4	55
54924	34- 36	4	170	5	100
54932	40- 42	4	170	5	100
54940	45- 50	5	206	6	165
54957	52- 55	5	206	6	165
54965	58- 62	5	240	7	270
54973	68- 75	6	240	7	270
54981	80- 90	6	280	8	410
54999	95-100	8	280	8	410
55004	110-115	8	335	8*	610
55012	120-130	8	335	8*	610
55020	135-145	8	380	8*	790
55038	155-165	8	380	8*	790
55046	180-195	10	470	10*	1500
55053	205-220	10	470	10*	1580
55061	230-245	10	568	10*	2250
55079	260-270	10	568	10*	2250

\* Epaisseur différente de la DIN



### Sur demande:

Dimensions intermédiaires ou autres épaisseurs de matériaux sur demande, à partir de 100 clés. Exécution en acier inox (jusqu'à 8 mm d'épaisseur) livrable sur demande

### Recommandations



N° 776C,  
page 49

N° 776Md,  
page 50

## DIN 1810BD

### Clé à ergot rond

pour DIN 1816.

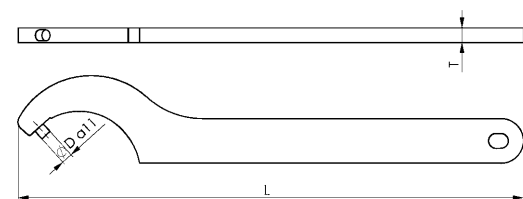
Acier spécial, trempée et **traitée anti-oxydation**.

**Arêtes arrondies pour une meilleure manipulation.**



Code	Modèle	ØD	L	T	Poids [g]
55400	16- 18	2,5	110	3	25
55418	20- 22	2,5	110	3	25
55426	25- 28	3	136	4	55
55434	30- 32	4	136	4	55
55442	34- 36	4	170	5	100
55459	40- 42	4	170	5	100
55467	45- 50	5	206	6	165
55475	52- 55	5	206	6	165
55483	58- 62	5	240	7	270
55491	68- 75	6	240	7	270
55509	80- 90	6	280	8	410
55517	95-100	8	280	8	410
55525	110-115	8	335	8*	630
55533	120-130	8	335	8*	630
55541	135-145	8	380	8*	800
55558	155-165	8	380	8*	800

\* Epaisseur différente de la DIN



### Recommandations



N° 758S,  
page 52

Sous réserve de modifications techniques.

## VERSION MONTEUR

### Avantages:

- > Clé légère, faible fatigue en cas d'usage fréquent
- > Petite taille, se range dans tous les sacs et toutes les caisses à outils

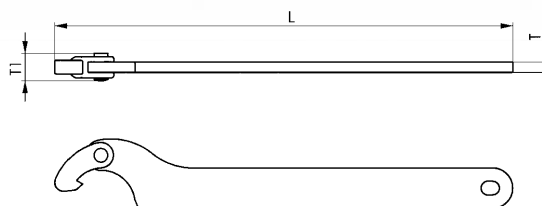
### N° 775SC

#### Clé à crochet articulée, version monteur

pour écrous à encoches DIN 1804 et écrous de roulements DIN 981. Acier spécial trempée et **brunie par revenu**.

**Arêtes arrondies pour une meilleure manipulation.**

Code	Modèle	L	T	T1	Poids [g]
56697	20-35	135	3	8	40
56705	35-60	175	4	11	85
56713	60-90	240	6	13	250
56721	90-155	300	7	15	425
56739	155-230	420	8	18	1015



### Recommandations



N° 771,  
page 50

### N° 775SNI

#### Clé à crochet articulée, version monteur, acier inoxydable

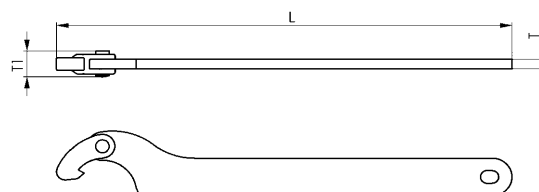
pour écrous à encoches DIN 1804 et écrous de roulement DIN 981.

Pour raccords vissés et robinetterie selon DIN 11851.

**Acier inoxydable.**

**Arêtes arrondies pour une meilleure manipulation.**

Code	Modèle	L	T	T1	Poids [g]
56796	20-35	135	3	8	35
56804	35-60	175	4	11	75
56812	60-90	240	5	13	185
56820	90-155	300	6	15	320
56838	155-230	420	8	18	860



### Recommandations



N° 771Md,  
page 50

Sous réserve de modifications techniques.

## VERSION MONTEUR

### Avantages:

- > Clé légère, faible fatigue en cas d'usage fréquent
- > Petite taille, se range dans tous les sacs et toutes les caisses à outils
- > Tous les diamètres d'ergots courants sont disponibles.

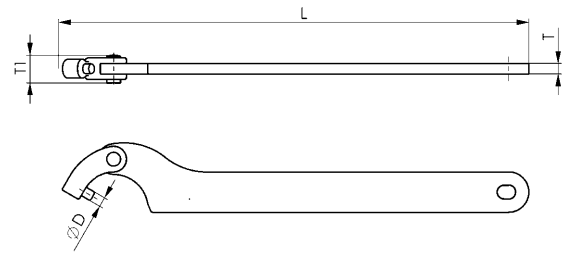
### N° 776SC

#### Clé à ergot articulée, version monteur

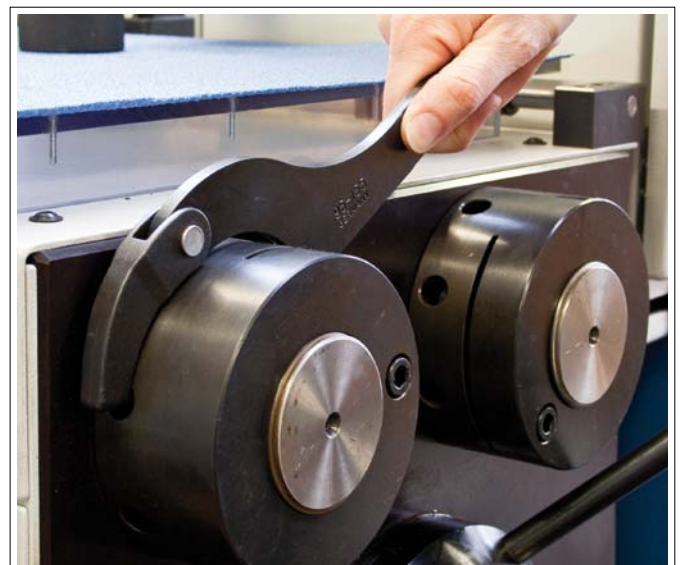
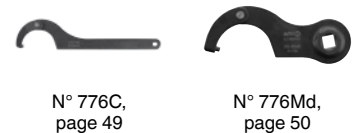
pour écrous cylindriques à trous périphériques percés en croix  
DIN 1816. Acier spécial, trempée et brunie par revenu.

**Arêtes arrondies pour une meilleure manipulation.**

Code	Modèle	ØD	L	T	T1	Poids [g]
51821	20-35	2,5	135	3	8	40
51839	20-35	3,0	135	3	8	40
51854	35-60	4,0	175	4	11	85
51862	35-60	5,0	175	4	11	85
51870	60-90	5,0	245	6	13	250
51888	60-90	6,0	245	6	13	250
51896	90-155	6,0	300	7	15	425
51904	90-155	8,0	300	7	15	425
51912	155-230	8,0	420	8	18	1015



### Recommandations



Sous réserve de modifications techniques.

## VERSION INDUSTRIE

### Avantages:

- > Une clé plus longue offre un couple plus élevé
- > Un crochet articulé allongé garantit une prise d'écrou parfaite et une manipulation sûre
- > Un rivet renforcé allonge la durée de vie et permet la transmission de forces élevées, particulièrement pour les petites tailles
- > Une rondelle-ressort supplémentaire permet un fonctionnement régulier et un maniement, d'une main, aisé

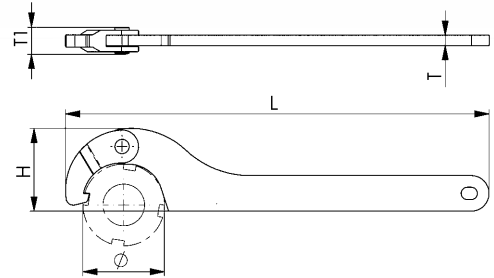
### N° 775C

#### Clé à crochet articulée, version industrie

pour écrous à encoches DIN 1804 et écrous de roulements DIN 981. Acier spécial trempée et **brunie par revenu**. Avec trou de suspension. Nez rallongé, rivet renforcé, rondelle-ressort.

**Arêtes arrondies pour une meilleure manipulation.**

Code	Taille du Ø	L	H	T	T1	Poids [g]
51649	20- 35	165	27	4	10,5	85
51656	35- 60	210	41	5	12,5	170
51664	60- 90	280	57	6	14,5	360
51672	90- 155	335	80	7	17,5	610
51680	155-230	460	116	8	17,5	1200



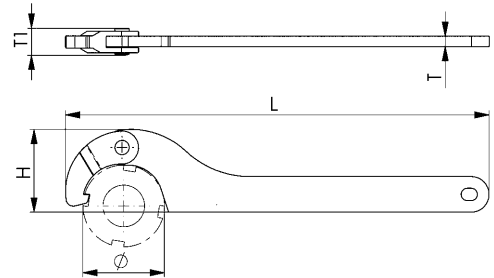
### N° 775D

#### Clé à crochet articulée, version industrie

pour écrous à encoches DIN 1804 et écrous de roulements DIN 981. Acier spécial, trempée et **nickelée**. Avec trou de suspension. Nez rallongé, rivet renforcé, rondelle-ressort.

**Arêtes arrondies pour une meilleure manipulation.**

Code	Taille du Ø	L	H	T	T1	Poids [g]
51730	20 - 35	165	27	4	10,5	85
51748	35 - 60	210	41	5	12,5	170
51755	60 - 90	280	57	6	14,5	360
51763	90 -155	335	80	7	17,5	610
51771	155 -230	460	116	8	17,5	1200



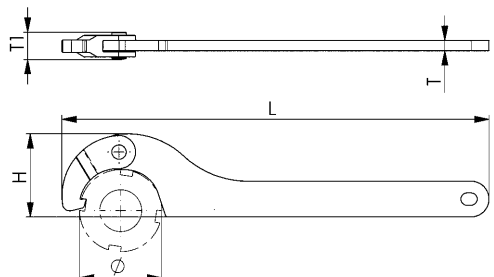
### N° 775NI

#### Clé à crochet articulée, version industrie, acier inoxydable

pour écrous à encoches DIN 1804 et écrous de roulement DIN 981. Pour raccords vissés et robinetterie selon DIN 11851. **Acier inoxydable**. Avec trou de suspension. Nez rallongé, rivet renforcé, rondelle-ressort.

**Arêtes arrondies pour une meilleure manipulation.**

Code	Taille du Ø	L	H	T	T1	Poids [g]
52183	20- 35	165	27	4	10,5	85
52191	35- 60	210	41	5	12,5	170
52209	60- 90	280	57	6	14,5	360
52217	90- 155	335	80	6	17,5	580
52225	155-230	460	116	8	17,5	1200



Sous réserve de modifications techniques.



## VERSION INDUSTRIE

### Avantages:

- > Une clé plus longue offre un couple plus élevé
- > Un crochet articulé allongé garantit une prise d'écrou parfaite et une manipulation sûre
- > Un rivet renforcé allonge la durée de vie et permet la transmission de forces élevées, particulièrement pour les petites tailles
- > Une rondelle-ressort supplémentaire permet un fonctionnement régulier et un maniement, d'une main, aisé
- > Le crochet s'adapte mieux à l'encoche et au diamètre de l'écrou

### N° 776C

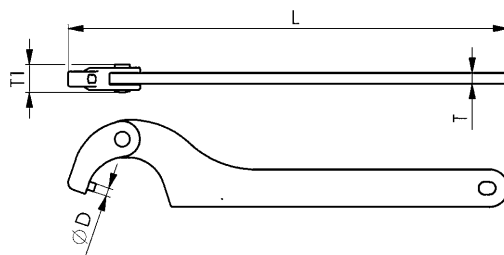
#### Clé à ergot articulée, version industrie

pour écrous cylindriques à trous périphériques percés en croix DIN 1816. Acier spécial, trempée et **brunie par revenu**. Nez rallongés, rivet renforcé, rondelle-ressort et rayons optimisés.

**Arêtes arrondies pour une meilleure manipulation.**

Code	Modèle	ØD	L	T	T1	Poids [g]
53058	16-22	2,5	135	3	7,5	50
53066	22-35	3,0	165	4	10,5	85
53074	35-60	4,0	205	5	12,5	170
53181	60-90	5,0	280	6	14,5	380
53082	60-90	6,0	280	6	14,5	380
53090	95-155	6,0	335	7	17,5	610
53199	95-155	8,0	335	7	17,5	610
53173	165-230	8,0	460	8	17,5	1200
53108	165-230	10,0	460	8	17,5	1200

Modèles 16-22 sans rondelle-ressort



### Recommandations



N° 776Md,  
page 50



DIN 1810B,  
page 45

### N° 776D

#### Clé à ergot articulée, version industrie

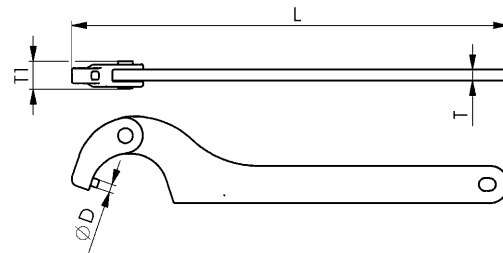
pour écrous cylindriques à trous périphériques percés en croix DIN 1816.

Acier spécial, trempée et **nickelée**. Avec trou de suspension. Nez rallongés, rivet renforcé, rondelle-ressort et rayons optimisés.

**Arêtes arrondies pour une meilleure manipulation.**

Code	Modèle	ØD	L	T	T1	Poids [g]
53116	16-22	2,5	135	3	7,5	50
53124	22-35	3,0	165	4	10,5	85
53132	35-60	4,0	205	5	12,5	170
53140	60-90	6,0	280	6	14,5	380
53157	95-155	6,0	335	7	17,5	610
53165	165-230	10,0	460	8	17,5	1200

Modèles 16-22 sans rondelle-ressort



### Recommandations



DIN 1810BD,  
page 45



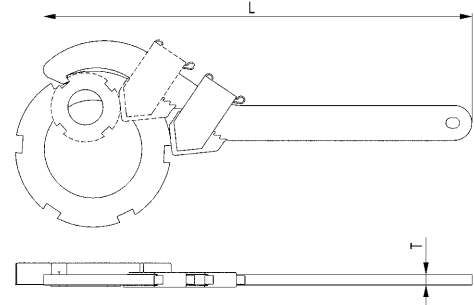
N° 250,  
page 57

## N° 771

### Clé à crochet réglable

pour écrou à encoches DIN 1804 et écrous de roulement DIN 981. Acier spécial trempée et **brunie par revenu**.  
Arêtes arrondies pour une meilleure manipulation.

Code	Modèle	L	T	Poids [g]
51201	20 - 42	180	4	100
51219	45 - 90	250	6	250
51227	95 - 165	335	10	710



## N° 771Md

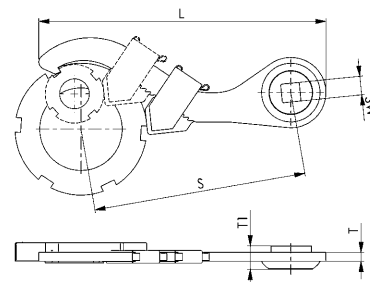
### Clé à crochet réglable avec nez et logement pour clé dynamométrique

pour écrou DIN 1804 et DIN 981. Acier spécial, trempée et **brunie par revenu**.  
Entraînement: carré

Code	Modèle	Entraînement SW [pouces]	L	S	T	T1	Poids [g]
51516	20 - 42	1/2	135	100	4	16,0	165
51532	45 - 90	1/2	192	150	6	16,0	310
557065	95 - 165	1/2	272	200	10	16,0	680
51557	95 - 165	3/4	298	220	10	20,5	910

#### Remarque:

La valeur de réglage de la clé dynamométrique dépend du calibre «S».  
La notice de montage de votre clé dynamométrique contient les indications requises et les formules de calcul.



## N° 776Md

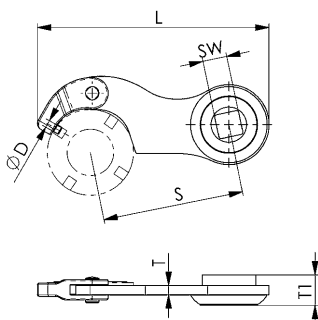
### Clé à crochets articulée avec ergot et logement pour clé dynamométrique

pour écrous cylindriques à trous périphériques percés en croix DIN 1816. Acier spécial, trempée et **brunie par revenu**.  
Entraînement: carré 1/2.

Code	Modèle	Entraînement SW [pouces]	ØD	L	S	T	T1	Poids [g]
52753	35-60	1/2	4	120	75	5	16,0	185
52761	60-90	1/2	6	168	100	6	16,0	320
565653	95-165	3/4	6	205	125	7	20,4	605

#### Remarque:

La valeur de réglage de la clé dynamométrique dépend du calibre «S».  
La notice de montage de votre clé dynamométrique contient les indications requises et les formules de calcul.



#### Recommandations



N° 771Md, page 50



N° 250Md, page 58



Sous réserve de modifications techniques.

## N° 758

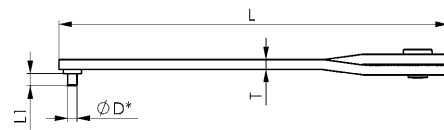
### Clé à ergots réglable

Modèle 7-40 à ergots rivés, et à partir de modèle 11-60 à ergots soudés électriquement. Acier spécial, **brunie par revenu**.



Code	A	ØD*	L1	L	T	Poids [g]
40477	7 - 40	1,5	2	115	3	40
40485	7 - 40	2,0	2,5	115	3	40
40493	7 - 40	2,5	3	115	3	40
40618	11 - 60	3	4	160	4	140
40626	11 - 60	4	5	160	4	140
40634	11 - 60	5	6	160	4	140
40758	14 - 100	5	6	215	6	300
40766	14 - 100	6	7	215	6	300
40774	14 - 100	8	8	215	6	300
40899	22 - 125	8	8	260	6	500
40907	22 - 125	10	10	260	6	500
40915	22 - 125	12	12	260	6	500

\* Ø de l'ergot = cote nominale - 0,1 mm ; marge de tolérance h12.



#### Recommandations



N° 758S,  
page 52



N° 758CC,  
page 52



N° 776D,  
page 49

## N° 758NI

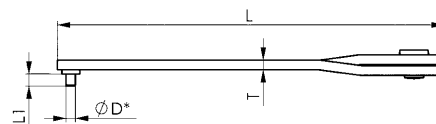
### Clé à ergots, réglable Acier inoxydable

à ergots soudés électriquement.



Code	A	ØD*	L1	L	T	Poids [g]
50500	11 - 60	3	4	162	4	115
50526	11 - 60	4	5	162	4	115

\* Ø de l'ergot = cote nominale - 0,1 mm ; marge de tolérance h12.



#### Recommandations



N° 758S,  
page 52

Sous réserve de modifications techniques.

## N° 758S

### Clé à ergots réglable

avec jeux d'ergots interchangeables, traité dans un coffret de deux couleurs noir/orange. Clé: acier spécial, zinguée.



Code	A	Ergot Ø	Coffret L x B x H	Poids [g]
50427	8-100	1.5, 2, 2.5, 3, 4	165 x 87 x 36	335

#### Utilisation:

Idéal pour les monteurs, techniciens de maintenance et d'entretien, sur l'établi et pour les bricoleurs.

#### Avantages:

Le jeu de clés à ergots réglables remplace les 5 modèles de clés individuelles. Deux jeux d'ergots de chaque dimensions sont fournis dans des boîtiers fermés. La clé et les ergots sont dans un coffret et toujours à portés de mains.

#### Recommandations



N° 764Md,  
page 54



DIN 3116,  
page 56

## N° 758CC

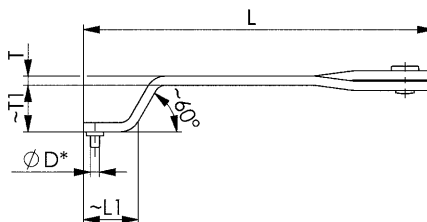
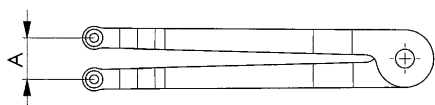
### Clé à ergots réglable, contre-coudée

à ergots soudés électriquement. Acier spécial, trempée et brunie par revenu.



Code	A	ØD*	L	L1	T	T1	Poids [g]
50914	11-60	3	153	24	4	20	120
50922	11-60	4	153	24	4	20	120
50930	14-90	5	205	31	6	27	310
50948	14-90	6	205	31	6	27	310

\* Ø de l'ergot = cote nominale - 0,1 mm ; marge de tolérance h12.



#### Recommandations



DIN 3116C,  
page 56

Sous réserve de modifications techniques.

## N° 764

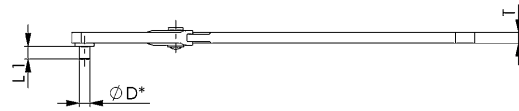
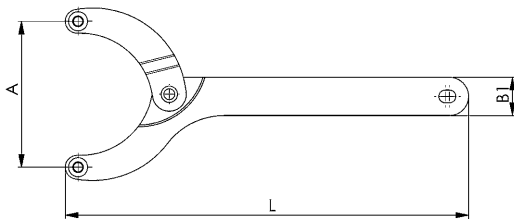
### Clé à ergots articulée

à ergots soudés électriquement. Avec trou de suspension. Acier spécial, à teinte brunie.  
Arêtes arrondies pour une meilleure manipulation.



Code	A	ØD*	B1	L	L1	T	Poids [g]
41038	18- 40	3	15	150	4	5	100
41046	18- 40	4	15	150	5	5	100
41053	40- 80	4	21	220	5	6	265
41061	40- 80	5	21	220	6	6	265
41079	40- 80	6	21	220	7	6	265
41087	80-125	6	28	295	7	8	650
41095	80-125	7	28	295	7,5	8	650
41103	80-125	8	28	295	8	8	650
41111	125-200	8	38	405	8	10	1590
41129	125-200	10	38	405	10	10	1590

\* Ø de l'ergot = cote nominale - 0,1 mm ; marge de tolérance h12.



#### Recommandations



N° 758S,  
page 52

## N° 764CC

### Clé à ergots articulée, coudée

Ergots interchangeable, trempés (modèle AZ).  
Acier spécial, trempé et à teinte brunie par revenu.

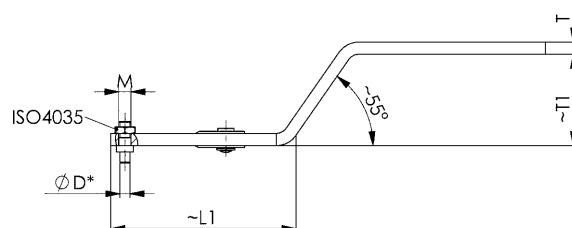
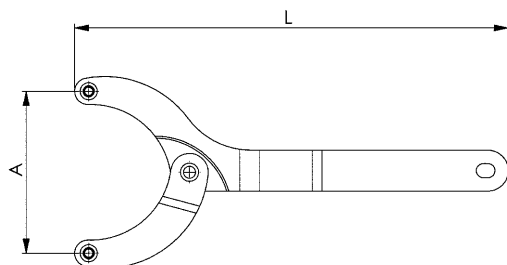


Code	A	ØD*	convient pour 764AZ4 ØD*	M	L	L1	T	T1	Poids [g]
51011	18 - 40	-	3 + 4	M4	158	57	5	33	110
51029	40 - 80	-	4 + 5 + 6 + 7 + 8	M6	215	92	6	45	280
51037	80 - 125	-	4 + 5 + 6 + 7 + 8	M6	290	130	8	63	680
51052	18 - 40	3	-	M4	158	57	5	33	114
51060	18 - 40	4	-	M4	158	57	5	33	114
51078	40 - 80	4	-	M6	215	92	6	45	290
51086	40 - 80	5	-	M6	215	92	6	45	290
51094	40 - 80	6	-	M6	215	92	6	45	295
51102	80 - 125	6	-	M6	290	130	8	63	695
51110	80 - 125	8	-	M6	290	130	8	63	700

\* Ø de l'ergot = cote nominale - 0,1 mm ; marge de tolérance h12.

#### Remarque:

Accessoires idéaux pour les tailles 40 - 80 et 80 - 125 : coffret compartimenté avec ergots seuls (N° 764ZB-M6)



#### Recommandations



N° 758CC,  
page 52



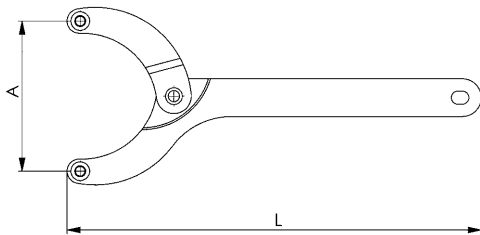
N° 764ZB-M6,  
page 55

Sous réserve de modifications techniques.

## N° 764AZ

### Clé à ergots articulée

à ergots trempés, interchangeables (exécution AZ).  
Avec trou de suspension. Acier spécial, trempé et à teinte brunie par revenu.

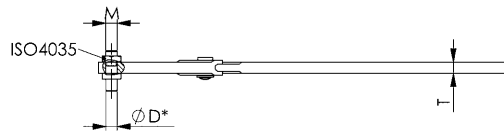


Code	A	ØD*	M	L	T	Poids [g]
40998	18 - 40	3	M4	150	5	100
41004	18 - 40	4	M4	150	5	100
41012	40 - 80	4	M6	220	6	265
41020	40 - 80	5	M6	220	6	265
41137	40 - 80	6	M6	220	6	265
41145	80 - 125	6	M6	295	8	650
41152	80 - 125	7	M6	295	8	650
41160	80 - 125	8	M6	295	8	650
41277	125-200	8	M8	405	10	1590
41285	125-200	10	M8	405	10	1590

\* Ø de l'ergot = cote nominale - 0,1 mm; marge de tolérance h12.

### Remarque:

Accessoires idéaux pour les tailles 40 - 80 et 80 - 125 : coffret compartimenté avec ergots seuls (N° 764ZB-M6)



### Recommandations



N° 764Md,  
page 54

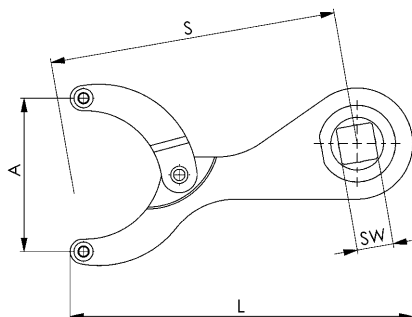


N° 764ZB-M6,  
page 55

## N° 764Md

### Clé à ergots articulée avec logement pour clé dynamométrique

Ergots interchangeables, trempés (modèle AZ).  
Acier spécial, trempé et à teinte brunie par revenu.  
Empreinte : carrée



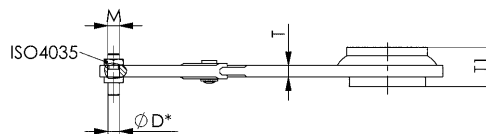
Code	A	Entrainement SW [pouces]	ØD*	convient pour 764AZ4 ØD*	M	L	S	T	T1	Poids [g]
50096	18-40	1/2	-	3 + 4	M4	120	100	5	16,0	150
50104	40-80	3/4	-	4 + 5 + 6 + 7 + 8	M6	180	150	6	20,5	440
50112	80-125	3/4	-	4 + 5 + 6 + 7 + 8	M6	230	200	8	20,5	750
50146	18-40	1/2	4	-	M4	120	100	5	16,0	155
50161	40-80	3/4	5	-	M6	180	150	6	20,5	450
50179	40-80	3/4	6	-	M6	180	150	6	20,5	455
50187	80-125	3/4	6	-	M6	230	200	8	20,5	765
50195	80-125	3/4	8	-	M6	230	200	8	20,5	770

\* Ø de l'ergot = cote nominale - 0,1 mm; marge de tolérance h12.

### Remarque:

La valeur de réglage de la clé dynamométrique dépend du calibre « S ».  
La notice de montage de votre clé dynamométrique contient les indications requises et les formules de calcul.

Accessoires idéaux pour les tailles 40 - 80 et 80 - 125 : coffret compartimenté avec ergots seuls (N° 764ZB-M6)



## N° 764ZB-M6

### Coffret compartimenté avec ergots seuls

pour clé à ergots articulée N° 764AZ et 764Md  
 2 ergots par taille y compris écrous clairement disposés dans coffret compartimenté.  
 Ergots seuls N° 764AZ4 : Acier spécial, trempé et à teinte brunie par revenu.  
 Coffret compartimenté : transparent, refermable



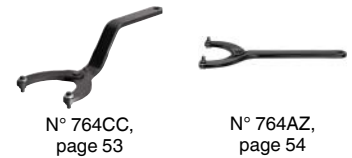
Code	Ergot Ø	Écrou (DIN439)	pour 764AZ/764Md/764CC	Coffret L x B x H	Poids [g]
50666	4-5-6-7-8	10 x M6	40-80 / 80-125	90 x 65 x 20	95

\* Cote de l'ergot = cote nominale - 0,1 mm ; marge de tolérances h12.

### Utilisation:

Idéal pour les techniciens de maintenance et d'entretien, sur l'établi et pour les bricoleurs.

### Recommandations



## N° 764AZ4

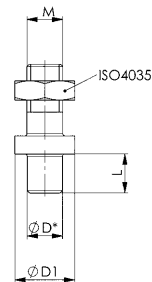
### Ergot seul

pour clés N° 764AZ, 764CC et 764Md, à ergots interchangeables. Acier spécial, trempée et brunie par revenu.



Code	ØD*	ØD1	L	M	pour 764AZ/764Md/764CC	Poids [g]
47795	3	5,5	4,0	M 4	18-40	2
47803	4	7,0	5,0	M 4	18-40	2
50328	4	8,5	4,5	M 6	40-80 / 80-125	3
47787	5	8,5	5,5	M 6	40-80 / 80-125	5
47845	6	10,0	6,5	M 6	40-80 / 80-125	7
47852	7	11,0	7,0	M 6	40-80 / 80-125	8
47860	8	12,0	7,5	M 6	40-80 / 80-125	9
47878	8	12,0	7,5	M 8	125-200	14
47886	10	15,0	9,5	M 8	125-200	19

\* Ø de l'ergot = cote nominale - 0,1 mm ; marge de tolérance h12.



## DIN 3116

### Clé pour écrous à deux trous frontaux

Acier spécial, zinguée.  
A ergots soudés électriquement.



Code	Forme	A	ØD	L	L1	T	T1	Poids [g]
50997	A	30	4	164	5	4	-	85
44685	A	35	5	180	6	5	-	120
44669	C	35	5*	200	6	5	50	200

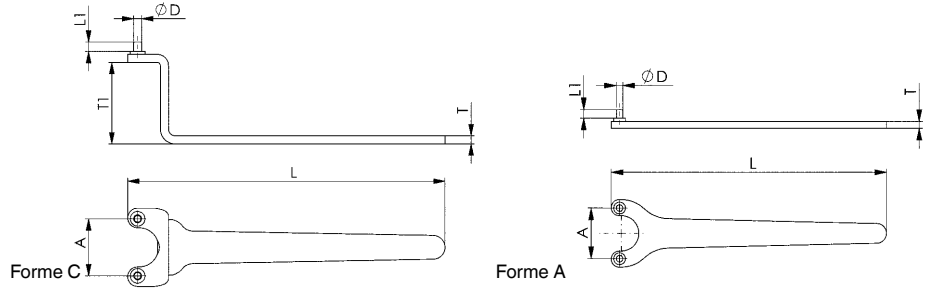
\* Modèle non contenu dans DIN, cotes similaires à DIN

#### Utilisation:

Taille 35 pour écrous plats DIN 44716-D de meuleuse d'angle DIN 44706 pour le blocage de meules et disques de tronçonnage.

#### Remarque:

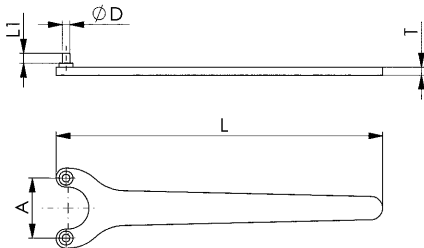
\* Ø de l'ergot = cote nominale - 0,1 mm; marge de tolérance h12.



## DIN 3116A

### Clé pour écrous à deux trous frontaux

Acier spécial, brunie par revenu.  
A ergots soudés électriquement.



Code	Forme	A	ØD	L	L1	T	Poids [g]
44453	A	13	2,5	90	3	3	27
44461	A	15	3	90	3,5*	3	27
44479	A	20*	3	122	4	4	50
44628	A	20	4	122	5	4	50
44636	A	25	3	137	4	4	65
44487	A	25*	4	137	5	4	65
44495	A	30	4	164	5	4	85
44503	A	35*	4	180	5	5	120
44644	A	35	5	180	6	5	120
44511	A	40	4	167	5	5	120
44529	A	45	4	187	5	5	145
44537	A	50	5	198	6	5	175
44545	A	60	5	213	6	6	220
44552	A	75	6	243	7	6	330
44560	A	90	7	270	7,5	6	410

\* Modèle non contenu dans DIN, cotes similaires à DIN

#### Utilisation:

Modèles 13 et 15 pour écrous à deux trous M8 et M10 selon DIN 547.  
Modèle 35 x 5 (N° de commande 44644) pour écrous à bride de ponceuses d'angle.

#### Remarque:

ØD diamètre de tourillon = cote nominale - 0,1 mm ; marge de tolérance h12  
Modèles 13 et 15 avec tourillons rivetés, sans évidement entre les tourillons.

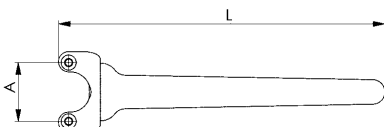
#### Sur demande:

Galvanisée sur demande.

## DIN 3116C

### Clé pour écrous à deux trous frontaux

Acier spécial, brunie par revenu.  
A ergots soudés électriquement.



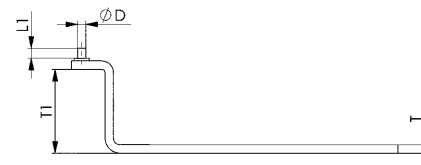
Code	Forme	A	ØD	L	L1	T	T1	Poids [g]
44651	C	18	3	140	4	4	15	95

#### Utilisation:

Cette clé est utilisée pour le réglage de galets tendeurs de courroies crantées (AUDI, VW).

#### Remarque:

\* Ø de l'ergot = cote nominale - 0,1 mm; marge de tolérance h12.



Sous réserve de modifications techniques.



## N° 250

### Clé pour écrous de pinces de serrage (ER)

pour écrous à pression (ER) selon DIN ISO 15488 (anciennement DIN6499).

Acier spécial, trempé et zingué. Avec trou de suspension.



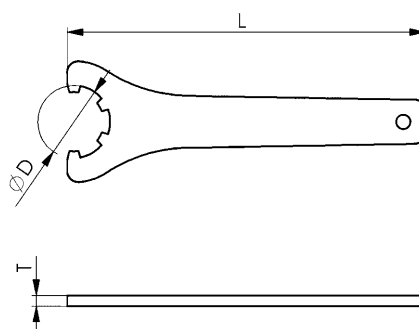
Code	Taille (DIN ISO 15488)	DIN ISO 15488 Filetage de l'écrou	D	L	T	Poids [g]
52233	16	M22 x 1,5	32	163	4	125
52241	20	M25 x 1,5	35	183	5	190
52258	25	M32 x 1,5	42	203	6	255
52266	32	M40 x 1,5	50	253	6	359
52274	40	M50 x 1,5	63	285	6	480
52290	50	(M64 x 2,0)	78	350	7	810

#### Remarque:

Ces clés sont disponibles sous l'article 250Md avec un carré 1/2" pour utilisation avec une clé dynamométrique.

#### Sur demande:

Prix de quantité possible.



#### Recommandations



N° 250K,  
page 60



## N° 250Md

### Clé pour écrou de pince de serrage pour clé dynamométrique

pour écrous à pression (ER) selon DIN ISO 15488 (anciennement DIN6499).  
Carré d'entraînement 1/2" avec verrouillage par bille.  
Acier spécial, trempé et zingué.



Code	Taille (DIN ISO 15488)	DIN ISO 15488 Filetage de l'écrou	D	L	S	SW [pouces]	T	T1	Poids [g]
52316	16	M22 x 1,5	32	69	45	1/2	5	16	140
52308	25	M32 x 1,5	42	85	60	1/2	6	16	200
52324	32	M40 x 1,5	50	85	60	1/2	6	16	215
52340	40	M50 x 1,5	63	85	60	1/2	6	16	220

#### Avantages:

Prévention des risques de détérioration de broche par un serrage contrôlé.

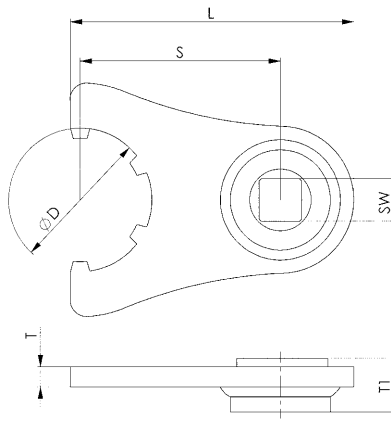
#### Remarque:

La valeur de réglage de la clé dynamométrique dépend du calibre «S».

La notice de montage de votre clé dynamométrique contient les indications requises et les formules de calcul.

#### Sur demande:

Autres dimensions sur demande.



#### Recommandations



N° 771Md,  
page 50

## N° 902Md-25

### Clé à fourche pour clé dynamométrique

pour écrous 6 pans. Carré 1/2" avec rainure pour verrouillage par bille. Acier spécial traité et zingué.



Code	SW	L	S	SW1 [pouces]	T	T1	Poids [g]
52506	25	78	45	1/2	6	16	170

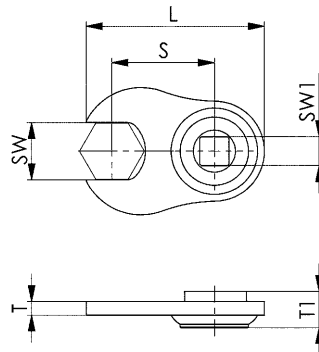
#### Avantages:

Prévention des risques de détérioration de broche par un serrage contrôlé.

#### Remarque:

La valeur de réglage de la clé dynamométrique dépend du calibre « S ».

La notice de montage de votre clé dynamométrique contient les indications requises et les formules de calcul.

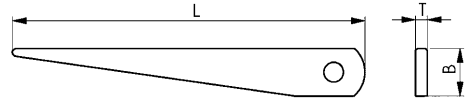


## DIN 317

### Chasse cône

selon DIN 228. Acier spécial, trempée et **brunie par revenu**.

Code	Modèle	pour cône morse	pour cône métrique	B x T	L	Poids [g]
40147	0	0	4 + 6	12x 3	90	14
40154	1	1 + 2	-	20x 5	140	70
40162	3	3	-	25x 7	190	150
40170	4	4	-	30x10	225	310
40188	5	5 + 6	-	35x15	265	650



### Recommandations



N° 250,  
page 57



DIN 6368,  
page 61

## N° 318

### Chasse cône semi-automatique pour cône DIN 228

Acier spécial trempée et **brunie par revenu**.  
Manche: revêtu par poudre, rouge. Avec cache crémaillère!!

Code	Modèle	pour cône morse	Longueur [mm]	Poids [g]
40220	1 - 3	1 - 3	330	370
40238	4 - 6	4 - 6	380	530

### Avantages:

- Manoeuvre d'une seule main
- Une simple pression du levier déplace, par l'intermédiaire d'une crémaillère, deux coins opposés (l'autre main maintient l'outil).
- Lors du démontage des cônes, le **chasse cône semi-automatique** permet d'éviter des détériorations de la broche.



### Recommandations



DIN 904,  
page 65



N° 960,  
page 60



Sous réserve de modifications techniques.

## N° 960

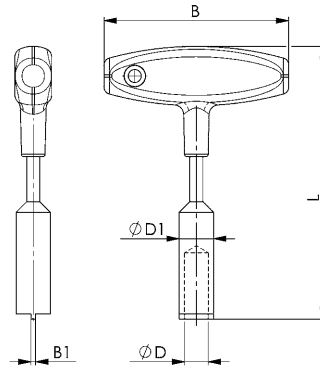
### Clé à douille pour système d'arrosage HSK-A

(queue creuse conique selon DIN 69893)

Lame : acier spécial, trempé et galvanisé.

Poignée : matière plastique d'une seule catégorie, résistante aux chocs (exempte de cadmium), rouge.

Code	Modèle = HSK-A	B	B1	D	D1	L	Poids [g]
47894	32	80	1,4	6,1	8,5	115	50
47902	40	80	1,9	8,1	10,5	115	60
47910	50	80	1,9	10,1	14,5	115	75
47928	63	100	2,4	12,2	16,5	133	125
47936	80	100	2,4	14,2	18,5	133	135
47944	100	100	2,9	16,2	22,0	133	165



#### Recommandations



DIN 6368,  
page 61



DIN 894,  
page 66

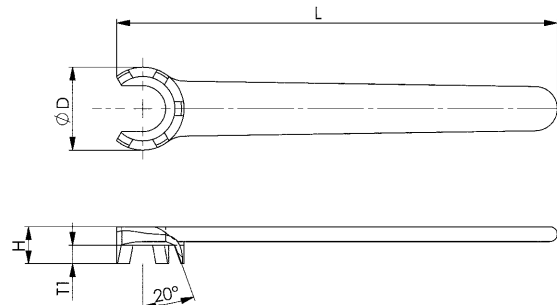
## N° 250K

### Clé pour écrou de pinces de serrage (mini)

pour écrous à pression (ER).

Acier traité, trempé et revenu bruni.

Code	Modèle	pour Ø d'écrou	pour écrous	D	H	L	T1	Poids [g]
52407	ER 8-M	12	M10 x 0,75	13	7,0	75	3,0	14
52415	ER 11-M	16	M13 x 0,75	17	9,5	95	4,5	30
52423	ER 16-M	22	M19 x 1,0	23	10,0	115	5,0	50
52431	ER 20-M	28	M24 x 1,0	29	10,5	130	5,5	61
52449	ER 25-M	35	M30 x 1,0	35	11,0	143	6,0	78



#### Recommandations



N° 250,  
page 57

Sous réserve de modifications techniques.

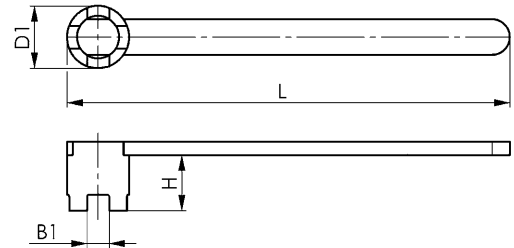
## DIN 6368

### Clé pour mandrins porte-fraise

pour le blocage de vis de serrage de fraise selon DIN 6367.  
Acier spécial, trempée et **brunie par revenu**.

Code	Modèle	pour DIN 6367	B1	D1	H	L	Poids [g]
44727	13	M 6	6,1	18	16	160	75
44735	16	M 8	8,1	22	20	180	110
44743	22	M10	10,1	28	25	200	200
44750	27	M12	12,1	35	32	225	400
44768	32	M16	16,1	42	36	250	570
44776	40	M20	20,2	52	40	280	800
44784	50	M24	24,2	63	45	315	1100
44792	60	M30	28,2	76	50	355	1750

Les indications «modèle» correspondent au Ø des mandrins porte-fraise.



#### Recommandations



DIN 894,  
page 66

N° 318,  
page 59

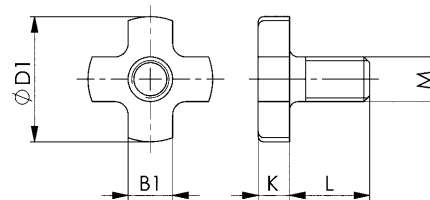
## DIN 6367

### Vis de bridage fraisées pour mandrins porte-fraise

Pour utilisation avec clé pour vis à bridage fraisée selon DIN 6368.  
Traité pour classe de résistance mécanique 10.9

Code	Modèle	M	B1	D1	K	L	Poids [g]
557104	16	M8	8	20	6	16	17
557105	22	M10	10	28	7	18	35
557107	27	M12	12	35	8	22	60
557111	32	M16	16	42	9	26	110
557112	40	M20	20	52	10	30	190

L'indication dimensionnelle correspond au Ø des mandrins porte-fraise.



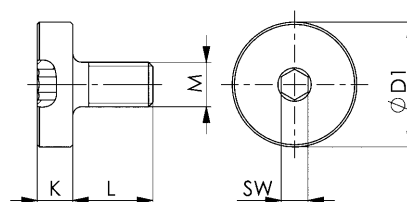
## N° 6367

### Vis de bridage fraisées pour mandrins porte-fraise avec vis à six pans creux

Traité pour classe de résistance mécanique 10.9

Code	Modèle	M	D1	K	L	SW	Poids [g]
557113	16	M8	20	7	16	5	23
557114	22	M10	28	8	18	6	50
557115	27	M12	35	9	22	8	85
557116	32	M16	42	10	26	10	145
557117	40	M20	52	11	30	12	250

L'indication dimensionnelle correspond au Ø des mandrins porte-fraise.



#### Recommandations



ISO 2936LD,  
page 15

## DIN 22417A

### Clé en tube pour têtes triangulaires

Acier. Tige et broche de manoeuvre zinguées.

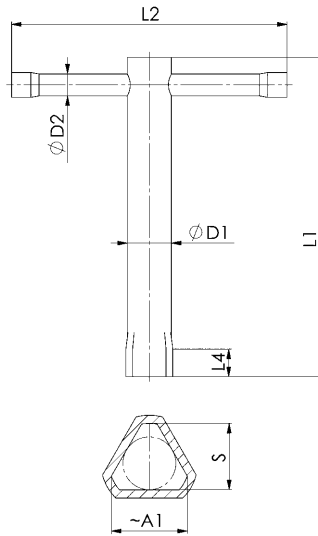


Code	Modèle	L1 x D1	L2 x D2	L4	A1	S	Poids [g]
44354	M 4	90x 9	50x 4	4	7,7	6,80	20
44362	M 5	100x12	65x 6	5	9,4	8,30	30
44370	M 6	115x14	80x 6	6	11,4	10,05	60
44388	M 8	125x16	100x 8	8	13,7	12,05	80
44396	M10	140x20	125x 8	10	17,1	15,05	160
44404	M12	160x20	160x10	12	18,9	16,55	240
44412	M16	180x25	200x12	16	23,5	20,55	400

Indique la dimension de la vis.

#### Utilisation:

Ces clés sont prévues pour des vis triangulaires et des écrous triangulaires (auparavant DIN 22424 et 22425). La taille M12 est particulièrement bien appropriée au verrouillage et au déverrouillage de poteaux d'arrêt « Euro » en acier ou en aluminium.



#### Recommandations

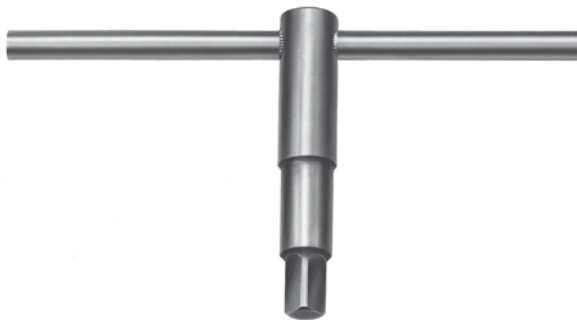


DIN 7417, page 64

## DIN 905

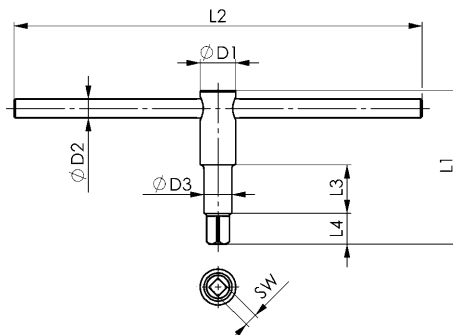
### Clé à bequille carré mâle

Acier spécial. Tige et broche de manoeuvre trempées et brunies par revenu. Broche de manoeuvre enfoncée.



Code	SW	D1	D2	D3	L1	L2	L3	L4	Poids [g]
41988	(4)	12,0	6,0	6	60	160	20	9	70
41996	5	12,0	6,0	8	60	160	20	11	70
42002	6	12,0	6,0	10	80	160	22	12	80
42010	(7)	14,6	6,0	12	80	160	26	15	115
42028	8	16,0	9,0	14	80	180	26	15	180
42036	9	16,0	9,0	14	80	180	26	17	180
42044	10	20,0	11,0	18	100	200	30	18	320
42051	11	20,0	11,0	18	100	200	30	20	320
42069	12	24,0	12,0	20	100	250	38	21	450
42077	13	24,0	12,0	20	100	250	38	22	450
42085	14	28,0	14,6	22	120	320	38	24	780
42093	17	34,0	16,0	25	160	400	50	28	1500
42101	19	36,0	16,0	28	200	400	50	30	1850
42119	22	42,0	20,0	32	200	630	65	34	3100

( ) cote pas conforme à la DIN



#### Recommandations



N° 960, page 60

Sous réserve de modifications techniques.



- + Nettoyage entièrement automatique du dispositif et de tout l'intérieur de la machine
- + Épargne à l'opérateur les tâches ingrates et improductives



- + Marquage économique des pièces à usiner directement dans la machine-outil
- + Raccourcit le temps de passage des pièces en cours de fabrication



## DIN 7417

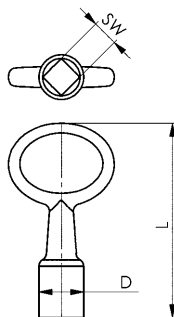
### Clé pour carré mâle

Zinc moulé sous pression.



Code	SW	D	L	Poids [g]
56002	6	11	55	18
56010	7	13	52	20
56028	8	14	58	24
56044	10	18*	68	40

\* similaire à DIN.



#### Recommandations



## N° 914Q

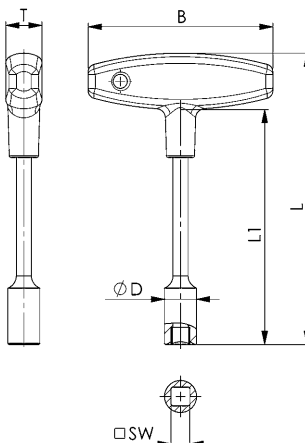
### Clé à poignée en «T», carré femelle

Lame : CHROME-VANADIUM, trempée et chromée matte.

Poignée : matière plastique d'une seule catégorie, résistante aux chocs (exempte de cadmium), rouge.



Code	SW	L1	B	D	L	Poids [g]
44115	8	125	100	16	155	140
44123	10	125	100	17	155	150



#### Recommandations



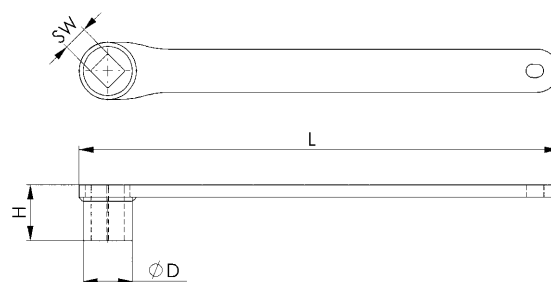
## N° 248

### Clé à douille, carré femelle

Acier spécial, trempé et à teinte brunie par revenu. 4 pans creux de part en part.



Code	SW	D	H	L	Poids [g]
40022	8	17	20,0	160	85
40030	10	21	22,5	195	165
40048	12	24	26,5	235	275
40105	13	26	27,5	250	300
40055	14	27	30,5	270	420
40063	17	30	37,0	315	530
40071	19	35	41,0	345	715
40089	22	39	46,0	385	900
40097	24	43	49,0	415	975



#### Recommandations



Sous réserve de modifications techniques.



## DIN 904

### Clé à béquille, carré femelle

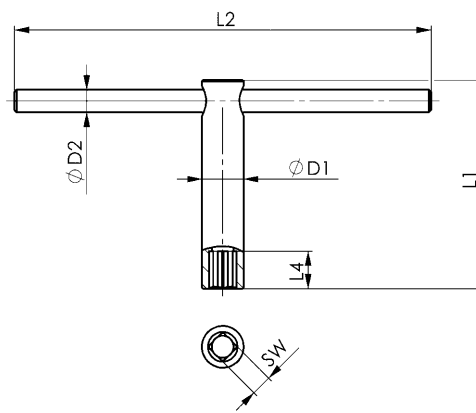
Acier spécial. Tige et broche de manoeuvre trempées et **brunies par revenu**. Broche de manoeuvre enfoncée.



Code	SW	D1	D2	L1	L2	L4	Poids [g]
41665	4	12,0	6,0	60	160	11	85
41673	5	12,0	6,0	60	160	11	85
41681	6	12,0	6,0	80	160	12	100
41699	7	14,6	6,0	80	160	15	130
41707	8	16,0	9,0	80	180	15	180
41715	9	18,0	9,0	100	180	18	245
41723	10	20,0	11,0	100	200	18	340
41731	12	24,0	12,0	100	250	21	520
41749	13	24,0	12,0	100	250	22	520
41756	14	28,0	14,6	120	320	24	875
41764	17	34,0	16,0	160	400	28	1625
41772	19	36,0	16,0	200	400	30	2035
41780	22	42,0	18,0	200	500	34	2900
41798	24*	45,0	20,0	250	630	36	4270

\* Corps non réduit contrairement à spécification DIN.

#### Recommandations



N° 248, page 64

## DIN 904L

### Clé à béquille, carré femelle, longue

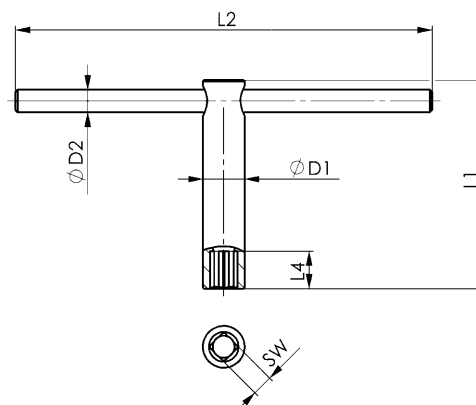
Acier spécial. Tige et broche de manoeuvre trempées et **brunies par revenu**. Broche de manoeuvre enfoncée.



Code	SW	D1	D2	L1	L2	L4	Poids [g]
41848	5	12	6,0	120	160	11	100
41855	6	12	6,0	160	160	12	110
41863	8	16	9,0	160	180	15	210
41871	9	18	9,0	200	200	18	390
41889	10	20	11,0	200	200	18	390
41897	12	24	12,0	200	250	21	600
41905	13	24	12,0	200	250	22	600
41913	14	28	14,6	200	320	24	795
41921	17*	34	16,0	250	400	28	1500
41939	19*	36	16,0	320	400	30	1700

\* Corps non réduit contrairement à spécification DIN.

#### Recommandations



N° 714T-6D, page 66

## DIN 894

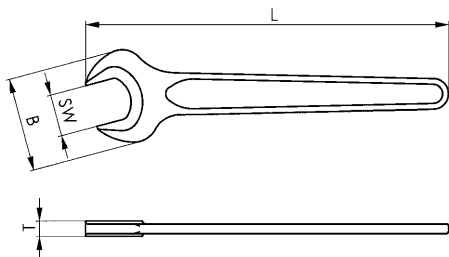
### Clé plate simple

Acier spécial, forgé en matrice, fourche fraisée, orientation de la tête 15°, trempée et phosphatée.



Code	SW	Filetage métrique	B	L	T	U E	Poids [g]
53579	8	5	19	100	4	10	15
53595	10	6	22	105	5	10	22
53611	12	-	26	125	5	10	31
53629	13	8	29	130	5	10	37
53645	17	10*	36	160	6	10	81
53520	18	12	39	160	7	10	89
53652	19	12*	40	175	7	10	98
53660	22	14*	46	195	8	10	139
53678	24	16	50	215	9	10	165
53686	27	18	56	235	10	10	210
53694	30	20	62	260	11	10	290
53702	32	22*	67	275	12	10	333
53710	36	24	74	300	13	10	500

\* Taille hors norme DIN ISO 272.



## N° 714

### Clé plate double, exécution mince

CHROME-VANADIUM, estampée, trempée et galvanisée brillant. Têtes fraisées selon ISO 691-1.

Code	SW	L	T	Poids [g]
51326	3x 3,5	120	1,5	8
51342	4x 4,5	120	1,5	8
51367	5x 5,5	120	1,5	8
51383	6x 6,5	120	1,5	8
51391	7x 8,0	125	2,0	18
51409	9x10,0	125	2,0	21



## N° 714T-6D

### Jeu de 6 clés plates double, exécution mince

dans une trousse en plastique enroulable, contenant 6 clés.

Code	Contenu	Poids [g]
51524	3x3.5, 4x4.5, 5x5.5, 6x6.5, 7x8, 9x10	90



Ce tableau donne un aperçu de la correspondance entre ouverture de clé et diamètre de filetage:

SW	3	3,2	3,5	4	4,5	5	5,5	6	6,5	7	8	9	10
Filetage, métr. [mm] (ISO 272)	1,2 1,4	1,6	1,8	2,0	2,3	2,5	3,0	3,5	-	4,0	5,0	-	6,0
Vis à bois [mm] (DIN 571)	-	-	-	-	-	-	-	-	-	4,0	5,0	-	6,0
Vis à tôle [mm] (ISO 1479, DIN 6928)	-	2,2	-	2,9	-	-	3,5 3,9	-	3,5 3,9	4,2	4,8 5,5	-	6,3

Sous réserve de modifications techniques.

## DIN 14822

### Clé de pompier

Acier traité, **galvanisé**. Poignée avec protège main anti-froid.  
Estampée: DIN 14822-ABC (ou. BC)

Code	Forme	Écart des taquets	pour Storz	L	A	B	Poids [g]
45344	ABC	66-133	52-75-110	400	25	8	685
45336	BC	66-89	52-65-75	280	20	6	290

#### Sur demande:

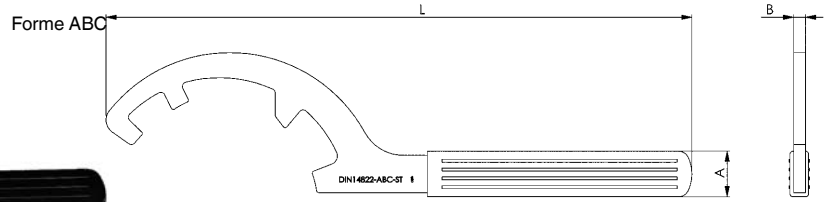
Exécution spéciale d'après ancienne norme sur demande.



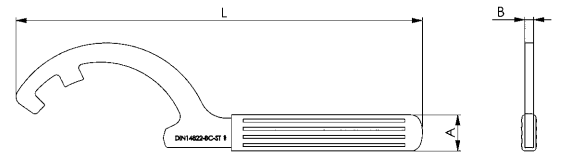
#### Recommandations



DIN 1810AD,  
page 44



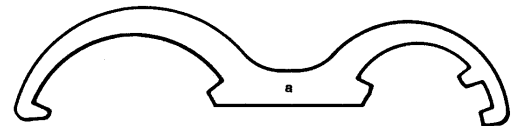
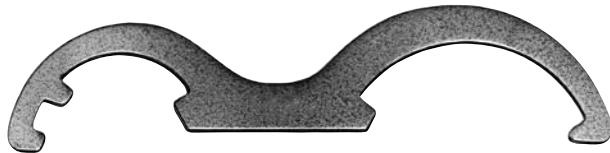
#### Forme BC



## N° 14822

### Clé de pompier spéciale

Exécution spéciale suivant normes anciennes sur demande.



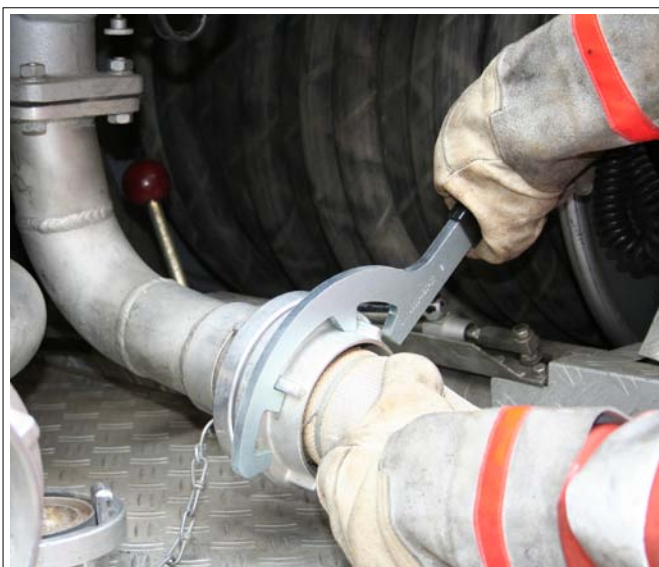
Forme ABC



Forme BC



Forme C



Sous réserve de modifications techniques.

## LA FABRICATION DE CLÉS DE SERRAGE SPÉCIALES SE CONFORMANT AUX EXIGENCES PARTICULIÈRES DE CLIENTS EST L'UNE DES SPÉCIALITÉS AMF.

Des outils de vissage spéciaux peuvent être imaginés et fabriqués de A à Z, ou bien réalisés à partir d'outils existants dans la large gamme de produits proposés par AMF à un prix avantageux. Ces produits sont alors modifiés selon vos souhaits.

Un dessin ou un schéma, ainsi que les quantités souhaitées, suffisent pour commencer.

Réalisations de projets selon vos critères en différentes formes et exécutions.

Une qualité optimale pour une longue durée de vie.

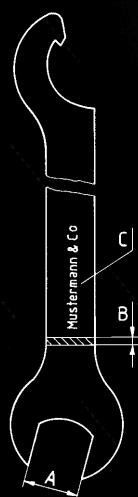
Réalisé par des spécialistes pour des spécialistes !

Veuillez formuler votre demande de manière la plus précise possible.

Nous vous garantissons une réponse rapide.

La liste suivante vous indique de quelles informations nous avons besoin :

- 1) Dénomination DIN ou plan.
- 2) Nombre.
- 3) Ouverture de clé et orientation.
- 4) Matériau:  
acier special, acier CrV  
ou acier inox.
- 5) Exécution des arêtes arrondies à la presse, ébavurées au tonneau, meulées sur chant, etc.
- 6) Épaisseur de clé (B).
- 7) Exigence en matière de résistance mécanique:  
trempée ou non trempée
- 8) État de surface:  
Brunie par revenu, nickelée ou galvanisée.
- 9) Inscription (C):  
raison sociale, taille, dénomination de l'usine.
- 10) Pour clés à crochet:  
forme du crochet et diamètre de l'ergot.
- 11) Pour clés à ergots:  
écartement et diamètre des ergots.
- 12) Délai de livraison.



Sous réserve de modifications techniques.

## N° 902

### Clé plate

en tôle découpée. Matière, épaisseur, traitement de surface et autres spécifications sur demande



				Quantité mini. de comm.
3/3,2/3,5/4 4,5/5 5,5/6 7/8 9/10 11/12 13/14 15/16/17	65	11	1 - 2	100
	75	15	1 - 2	
	75	15	1 - 3	
	92	18	2 - 4	
	100	21	2 - 4	
	115	24	2,5- 5	
18/19/20 21/22/23 24/25/26 27/28 30/32/34	135	30	3 - 6	50
	145	35	3 - 6	
	175	42	3 - 6	
	195	48	4 - 8	
	215	54	4 - 8	
36/41	235	58	4 - 8	25
	260	66	4 - 10	
46/50 55	310	84	5 - 10	10
	385	102	5 - 10	
60 65 70	375	120	5 - 10	10
	385	120		
	390	140		
75 80 85	410	150	5 - 10	5
	420	158		
	445	172		
90 95 100	450	180	5 - 10	5
	465	190		
	470	200		
105 110 115	500	200	6 - 12	2
	500	210		
	510	225		
120 130 135	530	235	6 - 12	2
	560	252		
	585	265		
145 150 155	595	280	7 - 15	2
	620	280		
	620	300		
165 175 180	680	330	7 - 15	2
	690	340		
	690	355		
185 190 200	700	360	7 - 15	2
	730	360		
	740	380		

\* épaisseur courante

## N° 685

### Clé plate, Forme courte



				Quantité mini. de comm.
8/9 10/11/12 13/14/15 16/17	85	22	2 - 4	100
	93	26	2 - 4	
	98	30	2,5- 5	
	100	37	2,5- 5	
18/19 20/21/22/23/24 25/26/27/28	100	40	2,5- 5	50
	120	47	3 - 6	
	130/180	55	3 - 6	
30/32 36	140	66	4 - 8	25
	160	74	4 - 8	
41 46 50 55 60	170	84	5 - 10	10
	185	96	5 - 10	
	185	96	5 - 10	
	195	106	5 - 10	
	208	120	5 - 10	
	65 70 75 80 85 90 95 100 105	218	125	
245		135		
255		142		
275		150		
275		170		
280		180		
305		185		
310		200		
310		205		
110 115 120		330	216	7 - 15
	355	235		
	360	235		
130 135 145 150	370	250	10 - 20	
	385	250		
	420	280		
	500	315		
	500	315		

\* épaisseur courante

Sous réserve de modifications techniques.

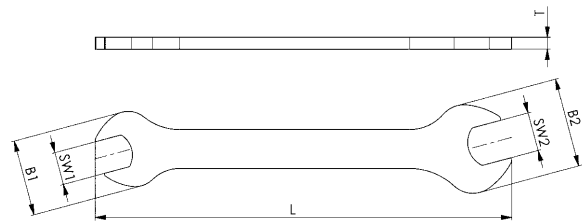
## N° 658

### Clé plate double

Ouvertures à la demande

SW1 x SW2	L	B1	B2	T*	Quantité mini. de comm.
3,2 x 4,0 4,0 x 5,0 5,0 x 5,5	60 75 85	8,0 9,5 11,0	10 11 14	1,5 - 2 1,5 - 2 2 - 4	50
5,5 x 7,0 8,0 x 9,0 8,0 x 10,0	100 110 125	14,0 18,0 20,0	18 20 23	2 - 4 2 - 4 2,5 - 5	50
11 x 13 13 x 16 16 x 18	140 160 175	25,5 29,0 34,0	30 34 38	3 - 6	50 50 25
18 x 21 21 x 24 24 x 27	220 225 250	38,0 45,0 50,0	45 50 58	4 - 8 4 - 8 5 - 10	25
27 x 30 30 x 34 36 x 41	285 305 330	58,0 65,0 74,0	65 70 84	5 - 10 5 - 10 6 - 12	25

\* épaisseur courante



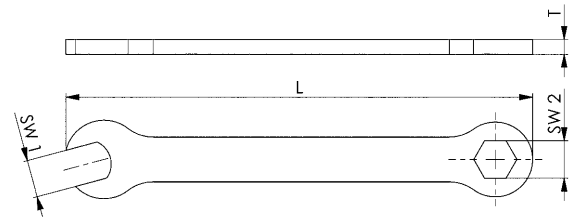
## N° 3113

### Clé mixte

Ouvertures à la demande

SW1 x SW2	L	T*	Quantité mini. de comm.
3,2 x 4,0 4,0 x 5,0 5,0 x 5,5	90	1,5 - 2 1,5 - 2 2 - 4	50
5,5 x 7,0 7,0 x 8,0 8,0 x 10,0	100 110 125	2 - 4 2 - 4 2 - 5	50 50 25
10 x 11 10 x 13 11 x 13	125	2 - 5	25
13 x 16 16 x 18	150	5 - 7	25

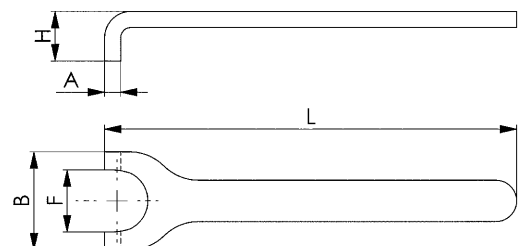
\* épaisseur courante



## DIN 3115

### Clé pour écrous cylindriques à fentes

Taille d'écrou à encoches	A	B	F	H	L	Quantité mini. de comm.
M 5 M 6 M 8	1,8 2,3 2,8	9,8 10,8 13,8	5,5 6,5 9,0	6,0 7,5 9,0	50 65 80	100
M 10 M 12 M 14	3,3 3,8 3,8	17,8 21,8 23,8	11 13 15	11 12 12	90 100 100	100
M 16 M 18 M 20	3,8 3,8 4,8	26,8 29,8 31,8	17 19 21	14 14 15	125 140 160	100 100 50



Sous réserve de modifications techniques.

**... PAR NUMÉRO D'ARTICLE**

N° d'article	Page	N° d'article	Page	N° d'article	Page	N° d'article	Page	N° d'article	Page
DIN 14822	67	N° 250	57	N° 775NI	48	N° 908-TT9	36	N° 911LG-H100F	24
DIN 1810A	44	N° 250K	60	N° 775SC	46	N° 909EG7	28	N° 911LG-WM9	27
DIN 1810AD	44	N° 250Md	58	N° 775SNI	46	N° 910	9	N° 911L-HM9C	19
DIN 1810B	45	N° 2936DZ	31	N° 776C	49	N° 911BM10D	17	N° 911L-HM9D	20
DIN 1810BD	45	N° 2936LDZ	31	N° 776D	49	N° 911BM7D	17	N° 911L-HZ 9D	32
DIN 22417A	62	N° 318	59	N° 776Md	50	N° 911BZ7	34	N° 911L-TB9D	25
DIN 3116	56	N° 6367	61	N° 776SC	47	N° 911G-BM10	30	N° 911L-WM9	16
DIN 3116A	56	N° 6911 BM7	21	N° 902Md-25	58	N° 911G-C	30	N° 911TM	18
DIN 3116C	56	N° 714	66	N° 906	11	N° 911G-TM7	30	N° 911TZ	34
DIN 317	59	N° 714T-6D	66	N° 906F	9	N° 911G-TM9C	19	N° 911-WM9	16
DIN 6367	61	N° 758	51	N° 906GE	29	N° 911-HM9D	20	N° 914Q	64
DIN 6368	61	N° 758CC	52	N° 906M	9	N° 911HZ 9D	32	N° 918-HT8C	40
DIN 6911D	21	N° 758NI	51	N° 906Q	11	N° 911L-BM8D	18	N° 918-HT8F	39
DIN 7417	64	N° 758S	52	N° 906Q-WM7	13	N° 911LG-BM8C	28	N° 929MB-25	41
DIN 894	66	N° 764	53	N° 906Q-WM7L	13	N° 911LG-BM8D	28	N° 929SB-33	41
DIN 904	65	N° 764AZ	54	N° 906-WM7	12	N° 911LG-C	22	N° 960	60
DIN 904L	65	N° 764AZ4	55	N° 906-WM9	12	N° 911LG-D	22	N° 960QGE	29
DIN 905	62	N° 764CC	53	N° 907LE	37	N° 911LG-HK9D	25		
ISO 2936C	14	N° 764Md	54	N° 907Q	38	N° 911LG-HM9C	26		
ISO 2936D	15	N° 764ZB-M6	55	N° 907Q-WT7	38	N° 911LG-HM9D	26		
ISO 2936LC	14	N° 771	50	N° 907S	37	N° 911LG-HM9F	23		
ISO 2936LD	15	N° 771Md	50	N° 907SH	36	N° 911LG-HM9NI	27		
N° 14822	67	N° 775C	48	N° 908	35	N° 911LG-HZ13D	33		
N° 248	64	N° 775D	48	N° 908L-HT13C	40	N° 911LG-H100	24		

**... PAR RÉFÉRENCE**

Code	Page	Code	Page	Code	Page	Code	Page	Code	Page
40022	64	41160	54	42218	11	42754	15	43786	14
40030	64	41277	54	42234	11	42762	15	43794	14
40048	64	41285	54	42242	11	42770	15	43802	14
40055	64	41665	65	42259	11	42788	15, 31	43810	14
40063	64	41673	65	42283	12	42796	15, 31	43836	36
40071	64	41681	65	42291	12	42895	15, 31	43851	18
40089	64	41699	65	42341	27	42903	15	43869	18
40097	64	41707	65	42358	14	42911	15	43877	18
40105	64	41715	65	42366	14	42937	15, 31	43893	34
40147	59	41723	65	42374	14	42945	15	43901	34
40154	59	41731	65	42382	14	42952	15	43919	34
40162	59	41749	65	42390	14	42960	15, 31	44008	9
40170	59	41756	65	42408	14	42978	15	44065	16
40188	59	41764	65	42416	14	42986	15	44099	16
40220	59	41772	65	42424	14	42994	15	44115	64
40238	59	41780	65	42432	14	43000	15	44123	64
40477	51	41798	65	42440	14	43018	15, 31	44156	32
40485	51	41848	65	42457	14	43067	14	44164	32
40493	51	41855	65	42465	14	43273	31	44180	33
40618	51	41863	65	42473	14	43299	15, 31	44354	62
40626	51	41871	65	42481	14	43307	31	44362	62
40634	51	41889	65	42499	14	43323	31	44370	62
40758	51	41897	65	42507	14	43331	31	44388	62
40766	51	41905	65	42515	14	43356	31	44396	62
40774	51	41913	65	42523	14	43364	31	44404	62
40899	51	41921	65	42531	14	43372	31	44412	62
40907	51	41939	65	42549	14	43406	31	44453	56
40915	51	41988	62	42556	14	43422	31	44461	56
40998	54	41996	62	42564	14	43448	31	44479	56
41004	54	42002	62	42572	14	43471	31	44487	56
41012	54	42010	62	42580	14	43539	31	44495	56
41020	54	42028	62	42606	13	43547	31	44503	56
41038	53	42036	62	42614	15	43562	31	44511	56
41046	53	42044	62	42630	15	43588	31	44529	56
41053	53	42051	62	42648	15, 31	43596	15, 31	44537	56
41061	53	42069	62	42655	15	43604	31	44545	56
41079	53	42077	62	42663	15	43612	31	44552	56
41087	53	42085	62	42671	15, 31	43638	31	44560	56
41095	53	42093	62	42689	15	43703	14	44628	56
41103	53	42101	62	42697	15	43711	14	44636	56
41111	53	42119	62	42705	15, 31	43729	14	44644	56
41129	53	42168	11	42713	15, 31	43737	14	44651	56
41137	54	42184	11	42721	15	43745	14	44669	56
41145	54	42192	11	42739	15	43752	14	44685	56
41152	54	42200	11	42747	15	43760	14	44727	61

## ... PAR RÉFÉRENCE

Code	Page	Code	Page	Code	Page	Code	Page	Code	Page
44735	61	46490	30	47944	60	52258	57	54841	44
44743	61	<b>46516</b>	30	<b>48264</b>	41	52266	57	54874	45
44750	61	46524	26	48280	41	52274	57	54882	45
44768	61	46532	30	<b>48900</b>	40	52290	57	54890	45
44776	61	46540	35	48918	39	<b>52308</b>	58	<b>54908</b>	45
44784	61	46557	30	<b>49700</b>	27	52316	58	54916	45
44792	61	46565	35	<b>50096</b>	54	52324	58	54924	45
<b>44800</b>	9	46573	30	50104	54	52340	58	54932	45
44826	17	46581	35	50112	54	<b>52407</b>	60	54940	45
44842	34	46599	30	50146	54	52415	60	54957	45
44867	21	<b>46607</b>	35	50161	54	52423	60	54965	45
44875	9	46615	35	50179	54	52431	60	54973	45
<b>44958</b>	11	46623	35	50187	54	52449	60	54981	45
44966	11	46631	35	50195	54	<b>52506</b>	58	54999	45
44974	11	46649	35	<b>50328</b>	55	<b>52753</b>	50	<b>55004</b>	45
44982	11	46656	35	<b>50427</b>	52	52761	50	55012	45
44990	11	46664	35	<b>50500</b>	51	<b>53058</b>	49	55020	45
<b>45005</b>	11	46672	35	50526	51	53066	49	55038	45
45013	11	46680	35	<b>50666</b>	55	53074	49	55046	45
45021	11	46698	35	<b>50914</b>	52	53082	49	55053	45
45039	11	<b>46706</b>	35	50922	52	53090	49	55061	45
45047	11	46722	38	50930	52	<b>53108</b>	49	55079	45
45054	11	46730	37	50948	52	53116	49	<b>55103</b>	44
45062	11	46748	37	50997	56	53124	49	55111	44
45070	11	46755	37	<b>51011</b>	53	53132	49	55129	44
45096	11	46763	37	51029	53	53140	49	55137	44
<b>45336</b>	67	46771	37	51037	53	53157	49	55152	44
45344	67	46789	20	51052	53	53165	49	55160	44
45369	40	46797	20	51060	53	53173	49	55178	44
45377	21	<b>46805</b>	26	51078	53	53181	49	55186	44
45385	21	46847	36	51086	53	53199	49	<b>55202</b>	44
45393	21	46854	36	51094	53	<b>53520</b>	66	55210	44
<b>45401</b>	21	46862	36	<b>51102</b>	53	53579	66	55236	44
45419	21	46870	36	51110	53	53595	66	55251	44
45427	21	46888	36	<b>51201</b>	50	<b>53611</b>	66	55269	44
45435	21	46896	36	51219	50	53629	66	55277	44
45443	21	<b>46987</b>	36	51227	50	53645	66	55285	44
45450	21	<b>47001</b>	23	<b>51326</b>	66	53652	66	<b>55400</b>	45
<b>45641</b>	28	<b>47100</b>	24	51342	66	53660	66	55418	45
45666	9	47175	24	51367	66	53678	66	55426	45
<b>45757</b>	29	<b>47209</b>	22	51383	66	53686	66	55434	45
45765	29	47217	22	51391	66	53694	66	55442	45
45773	29	47225	22	<b>51409</b>	66	<b>53702</b>	66	55459	45
45781	29	47233	22	<b>51516</b>	50	53710	66	55467	45
<b>45823</b>	22	47241	22	51524	66	<b>54387</b>	44	55475	45
45831	22	47258	22	51532	50	<b>54403</b>	44	55483	45
45849	22	47266	22	51557	50	54429	44	55491	45
45856	22	47274	22	<b>51649</b>	48	54445	44	<b>555046</b>	25
45864	22	47282	22	51656	48	<b>54585</b>	44	55509	45
45872	22	47290	22	51664	48	54593	44	55517	45
45880	22	<b>47407</b>	37	51672	48	<b>54601</b>	44	55525	45
45898	22	47415	37	51680	48	54619	44	55533	45
<b>45906</b>	38	47423	37	<b>51730</b>	48	54627	44	55541	45
45914	38	47431	37	51748	48	54635	44	55558	45
45922	38	47449	37	51755	48	54643	44	<b>557065</b>	50
45930	38	47456	37	51763	48	54650	44	557104	61
45948	38	<b>47613</b>	29	51771	48	54668	44	557105	61
45955	38	47621	29	<b>51821</b>	47	54676	44	557107	61
45963	38	47639	29	51839	47	54684	44	557111	61
45989	38	47670	29	51854	47	54692	44	557112	61
<b>46003</b>	18	<b>47787</b>	55	51862	47	<b>54700</b>	44	557113	61
46011	28	47795	55	51870	47	54718	44	557114	61
46029	38	<b>47803</b>	55	51888	47	54726	44	557115	61
46037	17	47845	55	51896	47	54734	44	557116	61
46052	30	47852	55	<b>51904</b>	47	54742	44	557117	61
46060	22	47860	55	51912	47	54759	44	<b>56002</b>	64
46078	28	47878	55	<b>52183</b>	48	54767	44	56010	64
46086	22	47886	55	52191	48	54775	44	56028	64
<b>46102</b>	30	47894	60	<b>52209</b>	48	54783	44	56044	64
46185	36	<b>47902</b>	60	52217	48	54791	44	<b>565653</b>	50
<b>46458</b>	30	47910	60	52225	48	<b>54809</b>	44	565654	25
46466	30	47928	60	52233	57	54817	44	<b>56697</b>	46
46474	30	47936	60	52241	57	54825	44	<b>56705</b>	46



**... PAR RÉFÉRENCE**

Code	Page	Code	Page
56713	46	568031	11
56721	46	568032	11
56739	46	568033	11
56796	46	568034	13
568025	11	56804	46
568026	11	56812	46
568027	11	56820	46
568028	11	56838	46
568029	11	89425	19
568030	11	89433	19

**... PAR ORDRE ALPHABÉTIQUE**

Désignation	Page
<b>A</b>	
Assortiment d'embouts de précision, en acier à outils de haute qualité	41
Assortiment d'embouts «Mini», en acier à outils de haute qualité	41
<b>B</b>	
Biketool Color	9
Biketool (Outils vélo)	9
Boîte de clés mâles	17, 21
Boîte de clés mâles à tête sphérique	30
Boîte de clés mâles longues	18
Boîte de clés mâles longues à tête sphérique	28
Boîte de clés mâles (pouce)	34
<b>C</b>	
Chasse cône	59
Chasse cône semi-automatique pour cône DIN 228	59
Clé à béquille, carré femelle	65
Clé à béquille, carré femelle, longue	65
Clé à bequille carré mâle	62
Clé à crochet	44
Clé à crochet articulée, version industrie	48
Clé à crochet articulée, version industrie, acier inoxydable	48
Clé à crochet articulée, version monteur	46
Clé à crochet articulée, version monteur, acier inoxydable	46
Clé à crochet réglable	50
Clé à crochet réglable avec nez et logement pour clé dynamométrique	50
Clé à crochets articulée avec ergot et logement pour clé dynamométrique	50
Clé à douille, carré femelle	64
Clé à douille pour système d'arrosage HSK-A	60
Clé à embout sphérique avec bille de retenue - support de clés	25
Clé à embout sphérique (mm), modèle extra long	22
Clé à ergot articulée, version industrie	49
Clé à ergot articulée, version monteur	47
Clé à ergot rond	45
Clé à ergots articulée	53, 54
Clé à ergots articulée avec logement pour clé dynamométrique	54
Clé à ergots articulée, coudée	53
Clé à ergots réglable	51, 52
Clé à ergots réglable, contre-coudée	52
Clé à ergots, réglable	51
Acier inoxydable	
Clé à fourche pour clé dynamométrique	58
Clé à poignée en «T», carré femelle	64
Clé coudée à téton mâle pour vis 6 pans (mm)	21
Clé de pompier	67
Clé de pompier spéciale	67
Clé en tube pour têtes triangulaires	62
Clé mâle à tête sphérique - Support d'atelier	27
Clé mâle à tête sphérique (mm)	30
Clé mâle à tête sphérique (mm) avec poignée droite ergonomique bi matière - style tournevis	29
Clé mâle à tête sphérique (mm) avec poignée en «T» ergonomique bi matière, avec sortie latérale	29
Clé mâle coudée TORX	35
Clé mâle longue pour vis 6 pans (pouce)	31
Clé mâle pour vis 6 pans (mm)	14, 15
Clé mâle pour vis 6 pans (mm) à poignée droite	11
Clé mâle pour vis 6 pans (mm) à poignée en «T»	11
Clé mâle pour vis 6 pans (pouce)	31
Clé mâle TORX à poignée drapeau	36

Désignation	Page
Clé mâle TORX à poignée papillon	37
Clé plate double, exécution mince	66
Clé plate simple	66
Clé pour carré mâle	64
Clé pour écrou de pince de serrage pour clé dynamométrique	58
Clé pour écrou de pinces de serrage (mini)	60
Clé pour écrous à deux trous frontaux	56
Clé pour écrous de pinces de serrage (ER)	57
Clé pour mandrins porte-fraise	61
Clé pour six-pans creux (mm), modèle extra long	14, 15
Clés à embout sphérique - support de clés, acier inoxydable	27
Clés à embout sphérique TURBALL - porte-clés	25
Coffret compartimenté avec ergots seuls	55
<b>E</b>	
Ergot seul	55
<b>J</b>	
Jeu de clés mâles avec support	19, 20
Jeu de clés mâles coudées TORX à tête sphérique avec support	40
Jeu de clés mâles longues à tête sphérique avec support	26
Jeu de clés mâles longues à tête sphérique avec support (pouce)	33
Jeu de clés mâles longues à tête sphérique, «COLOR» avec support	23
Jeu de clés mâles longues à tête sphérique coudées 100° avec support	24
Jeu de clés mâles longues à tête sphérique coudées 100°, «COLOR» avec support	24
Jeu de clés mâles longues avec support	19, 20
Jeu de clés mâles longues coudées TORX à tête sphérique, «COLOR» avec support	39
Jeu de clés mâles longues coudées TORX avec support	40
Jeu de clés mâles pour vis 6 pans avec support (pouce)	32
Jeu de 6 clés plates double, exécution mince	66
<b>M</b>	
MONTURE MULTISERVICE (Clés mâles à tête sphérique)	28
MONTURE MULTISERVICE (mm)	9
<b>P</b>	
Pochette de clés mâles	18
Pochette de clés mâles coudées TORX	36
Pochette de clés mâles courtes à tête sphérique	30
Pochette de clés mâles (pouce)	34
<b>S</b>	
Support d'atelier	12, 13, 16
Support d'atelier	13
Support d'atelier TORX	38
<b>T</b>	
Tournevis mâle TORX à poignée droite ergonomique bi matière	37
Tournevis mâle TORX à poignée en «T»	38
<b>V</b>	
Vis de bridage fraisées pour mandrins porte-fraise	61
Vis de bridage fraisées pour mandrins porte-fraise avec vis à six pans creux	61



Ces conditions de vente sont valables vis-à-vis d'entreprises, de personnes juridiques de droit public et de fonds d'investissement publics. Nos livraisons et nos prestations sont effectuées exclusivement selon les conditions suivantes. Toute condition d'achat autre du commanditaire que nous ne reconnaissons pas explicitement ne sont pas non plus intégrées au contrat par l'acceptation de la commande. En passant la commande et en confirmant les marchandises que nous lui avons livrées, le commanditaire confirme accepter nos conditions.

## 1. Offre et conclusion du contrat

Nos offres sont toujours faites sans engagement dans la mesure où aucun autre accord explicitement différent n'a pas été conclu. Notre catalogue dans sa version la plus récente constitue la base de nos contrats de livraison. Nous fournissons les indications de dimensions et de poids ainsi que les illustrations, les dessins et les données sans engagement de notre part et nous pouvons les modifier à tout moment. C'est pourquoi il ne nous est pas possible d'exclure toute variante et cela ne constitue donc pas un droit à nous réclamer des dommages et intérêts. Les commandes sont considérées comme acceptées lorsque nous les avons confirmées par écrit. Si, pour des raisons organisationnelles, le commanditaire ne reçoit pas de confirmation séparée en cas de livraison de réassort, la facture est en même temps la confirmation de la commande.

## 2. Prix

Les prix sont indiqués en euros au départ d'usine exempts de la taxe sur le chiffre d'affaires, des frais d'emballage, de transport et de port et de l'assurance. Sauf accord autre, nos prix de catalogue sont valables au jour de la livraison. Dans le cas des commandes d'une valeur de marchandises nette inférieure à 50,00 euros, un supplément de quantité minimum de 20,00 euros sera facturé.

## 3. Frais d'outillage

Sauf accord autre, les outils utilisés pour l'exécution du contrat restent dans tous les cas notre propriété même si nous avons facturé séparément une participation à leurs coûts.

## 4. Paiement

Sauf indication autre sur la facture, le prix d'achat est à régler net dans les 30 jours à compter de la date de la facture (sans déduction d'acompte). Les factures d'un montant inférieur à 50,00 euros sont à payer immédiatement. En cas de retard de paiement, nous sommes autorisés à facturer des intérêts de retard. Leur montant correspond à notre taux d'intérêt pour les crédits en compte courant auprès de notre banque attirée, il s'élève à 8 pourcents au-dessus du taux d'intérêt de base en vigueur de la Banque centrale européenne. Par ailleurs, nous pouvons, en cas de retard de paiement, stopper toute exécution de nos obligations jusqu'à réception du paiement après information écrite du commanditaire.

## 5. Interdiction de compenser

Le commanditaire ne peut opposer que des contre-prétentions constatées juridiquement ou incontestées.

## 6. Droit de désistement en cas de réception ou de paiement en retard ou de faillite

Si le commanditaire ne prend pas la marchandise en charge dans les temps, nous sommes alors en droit de lui fixer un délai supplémentaire après l'écoulement duquel nous pourrions en disposer autrement et fournir le commanditaire avec un délai prolongé convenable. Nos droits de nous désister du contrat conformément aux conditions stipulées dans le § 326 BGB et de réclamer des dommages et intérêts pour non-exécution n'en sont cependant pas touchés. Si le commanditaire ne règle pas la marchandise après l'échéance de paiement, nous sommes alors en droit une fois un délai convenable que nous avons fixé écoulé en vain à nous désister du contrat et à réclamer la restitution des marchandises déjà remises. Le reste du texte du § 323 BGB n'en est pas touché. Si le commanditaire dépose une demande d'ouverture d'une procédure d'insolvabilité, nous sommes alors en droit de nous désister du contrat avant l'ordonnance de mesures conservatoires par le tribunal de la faillite et de réclamer la restitution des marchandises déjà remises.

## 7. Fabrications spécifiques au client / Réalisation de projet (fabrication spéciale)

Les fabrications spécifiques au client nécessitent des indications définitives sur le modèle, la quantité etc. sous forme écrite lors de la commande. Pour des raisons de technique de fabrication, nous nous réservons de droit de livrer une quantité supérieure ou inférieure de jusqu'à 10% à celle commandée. Les modifications techniques ou les annulations ne sont possibles que contre facturation des coûts ainsi entraînés. La restitution des fabrications spécifiques au client est exclue.

## 8. Livraison et emballage, transfert du risque

Les renseignements sur le moment de la livraison sont fournis sans engagement ; nous nous efforçons cependant de les respecter. Ils sont soumis à la condition que nous recevions nous-mêmes notre livraison correcte, intacte, complète et dans les temps. Les délais de livraison indiqués se rapportent à la fabrication en usine en commençant par le jour de l'acceptation de la commande. La livraison est effectuée EXW (au départ d'usine) conformément aux Incoterms 2010. Le commanditaire assume ainsi les coûts. Lors de la remise des marchandises à la personne, la société ou l'institution désignée pour exécuter l'envoi, le risque est transféré au commanditaire. C'est également valable pour les livraisons partielles ou quand nous avons pris en charge la livraison et l'installation. Le risque est également transféré au commanditaire quand il est en retard pour la prise en charge. À défaut d'instructions précises pour l'expédition, nous l'effectuons nous-même comme nous l'estimons correcte sans nous engager cependant à choisir le transport le moins cher ni le plus pratique. Le commanditaire accepte que la commande puisse lui être envoyée par livraisons partielles dans les limites du raisonnable. Dans le cas de l'expédition à un tiers que nous livrons sur ordre du commanditaire, nous facturons un forfait de gestion de 5,00 euros. L'emballage est conforme à l'ordonnance sur les emballages. Nous facturons les emballages jetables au coût de revient. L'emballage ne peut pas être récupéré.

## 9. Difficultés et/ou impossibilité de fournir la prestation

Si l'apparition d'événements imprévisibles que nous ne pouvons pas éviter malgré nos efforts dans les limites du raisonnable (panne des installations, retards de livraison de matières premières essentielles, problèmes de livraison sortante par exemple) nous empêche de remplir nos obligations, le délai de livraison se prolonge alors dans une mesure convenable tant que la livraison ou les prestations ne sont pas rendues trop difficiles ou même impossibles. Dans la mesure où il nous faut partir du principe que ces événements ne sont pas ponctuels, nous sommes en droit de nous désister

entièrement ou partiellement du contrat. Si la livraison ou la prestation devient impossible, le commanditaire n'est alors pas tenu de remplir pour sa part ses obligations contractuelles. Le § 275 BGB s'applique donc par conséquent. Si le commanditaire par contre est responsable seul ou majoritairement de ces événements conduisant à l'impossibilité d'exécuter la prestation, il reste alors tenu de fournir sa contre-prestation. Il en est de même dans le cas où ces événements se produisent au moment où le commanditaire est en retard dans sa prise en charge.

## 10. Envois d'échantillons/Retours

Les échantillons ne sont mis à disposition que sur facture. Dans le cas d'envoi d'échantillons et de modèles, un avoir est ensuite crédité à la commande suivante si la valeur de celle-ci est de 125,00 euros minimum. Les retours de marchandises ne sont possibles qu'après accord, les fabrications spéciales cependant en sont exclues. Pour les retours pour des raisons dont nous ne sommes pas responsables (erreurs de commande par exemple), nous facturons un pourcentage de gestion de 10%, mais cependant de 7,50 euros minimum.

## 11. Réserve de propriété

La marchandise livrée reste notre propriété jusqu'au paiement intégral de l'ensemble des créances ou jusqu'à l'encaissement des chèques remis à cet effet. Le règlement des différentes créances dans une facture en cours ainsi que le retrait de solde et leur reconnaissance ne porte pas atteinte à la réserve de propriété. Le commanditaire est autorisé à revendre les marchandises sous réserves dans le cadre du commerce normal. Il n'est cependant pas autorisé à les engager ni à les remettre à titre de garantie. Il nous cède d'ores et déjà ses créances sur la vente des marchandises sous réserve. Le commanditaire est en droit de percevoir le montant de ces créances tant qu'il remplit lui-même ses obligations vis-à-vis de nous. Il est tenu de nous nommer à notre demande le débiteur tiers et nous sommes en droit de porter plainte dans ce cadre et celui de la cession.

## 12. Droits de propriété industrielle

Nous nous réservons la propriété et les droits sur la propriété intellectuelle de l'ensemble des documents du contrat ainsi que des ébauches, des schémas, des calculs et des devis. Ils ne doivent être ni copiés ni transmis à des tiers sans notre autorisation. Tous les droits sur les brevets, les modèles d'utilité etc. nous reviennent exclusivement même dans la mesure où ils n'ont pas encore été déclarés. La fabrication de copies de nos produits n'est permise qu'avec notre autorisation écrite. Si des objets sont fabriqués d'après les schémas ou les échantillons, le commanditaire assume alors la garantie qu'aucun droit éventuel de propriété industrielle de tiers n'a lors été enfreint lors de la production. Si, pour des raisons de droits de propriété industrielle, un tiers interdit la fabrication et la livraison, nous sommes alors en droit de les stopper immédiatement. Le commanditaire est alors tenu de nous dédommager des frais investis et de nous dégager de toute prétention de droits aux dommages et intérêts de tiers. Les droits d'indemnisation du commanditaire sont alors exclus.

## 13. Garantie

Si le commanditaire convient avec nous des propriétés de la marchandise, nous basons nos réglementations de livraison techniques sur cet accord. Si nous devons effectuer la livraison conformément aux schémas, aux spécifications, aux échantillons etc. du commanditaire, celui-ci assume alors le risque quant à son aptitude pour l'usage prévu. Si l'ampleur de la livraison ou de la prestation est modifiée après la conclusion du contrat à la demande du commanditaire et qu'ainsi les propriétés et l'aptitude de la marchandise en est altérée, alors les droits de réclamation des défauts du commanditaires s'annulent dans la mesure où les altérations sont dues aux désirs de modification du client. C'est le moment du transfert du risque qui est décisif pour l'état conforme au contrat de la marchandise. La détérioration des pièces d'usure dans le cadre d'une utilisation normale consacrée ne constitue pas un défaut. Les droits de réclamation des défauts s'annulent en particulier dans les cas suivants : utilisation inadéquate ou non-conforme, montage ou mise en service incorrect par le commanditaire ou un tiers, usure naturelle, traitement mauvais ou négligent – en particulier une sollicitation extrême, consommables inadaptes, matériaux de remplacement, influences chimiques, électrochimiques ou électriques dans la mesure où nous n'en sommes pas responsables. En présence d'un défaut sur la marchandise, nous décidons si nous livrons un produit de remplacement ou si nous le corrigeons dans un délai convenable fixé par le commanditaire. Si la mesure choisie n'apporte pas l'amélioration escomptée, le commanditaire est alors en droit de diminuer le prix d'achat ou de se désister du contrat. Tout autre cas de réclamation de garantie est exclu. Il n'y a pas de droits de réclamation des défauts en cas de différences négligeables par rapport aux propriétés convenues. Les défauts visibles constatés doivent nous être communiqués par écrit immédiatement dès qu'ils ont été décelés et au plus tard dans les 10 jours après la réception, dans le cas des défauts qui ne sont pas visibles immédiatement après leur découverte. La garantie a une durée de 12 mois et commence au moment du départ de l'usine de la marchandise pour la livraison.

## 14. Responsabilité

Exception faite de l'atteinte à la vie, au corps ou à la santé par un manquement à nos obligations, nous n'assumons de responsabilité qu'en cas de manquement intentionnel ou par négligence grave.

## 15. Lieu de réalisation, for et choix de la loi

C'est D-70734 Fellbach qui est le lieu de réalisation pour toutes les obligations découlant de la relation contractuelle. Le for pour tous les autres litiges découlant de cette relation contractuelle est le tribunal du siège social de la société Andreas Maier GmbH & Co. KG. Tous les litiges qui découlent du présent contrat ou de sa validité sont décidés de manière irrévocable par un tribunal d'arbitrage conforme à l'ordonnance sur les tribunaux d'arbitrage du comité allemand des tribunaux d'arbitrage ou à l'ordonnance de conciliation et d'arbitrage de la chambre internationale du commerce en excluant la voie juridique allemande ordinaire. La procédure de relance juridique reste cependant autorisée. C'est le droit allemand qui est appliqué (BGB et HGB). La validité de la Convention des Nations Unies sur les contrats de vente (CISG) est exclue.

## 16. Clause salvatrice

Si certaines conditions devaient ne pas être valides légalement, les conditions restantes n'en sont pas touchées. Des réglementations sont alors appliquées à la place des conditions invalides qui se rapprochent le plus de l'objectif économique du contrat tout en conservant de manière juste les intérêts des deux parties. La publication de ces conditions de vente, de livraison et de paiement rend toutes les versions précédentes caduques. Ce n'est pas valable pour les contrats conclus avant son annonce.

# CLÉS DE SERRAGE CATALOGUE 2023

Vous pouvez demander d'autres catalogues sous [www.amf.de](http://www.amf.de)



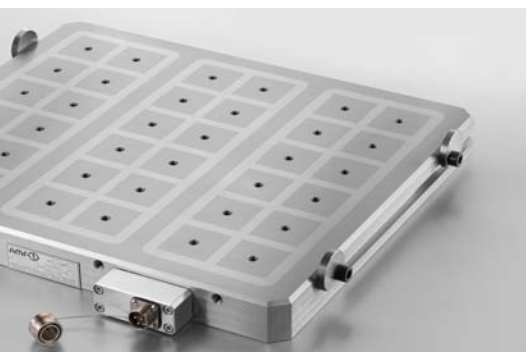
LE SYSTÈME DE BRIDAGE «ZERO-POINT»



SYSTÈMES DE BRIDAGE HYDRAULIQUES



SYSTÈME DE BRIDAGE SOUS VIDE



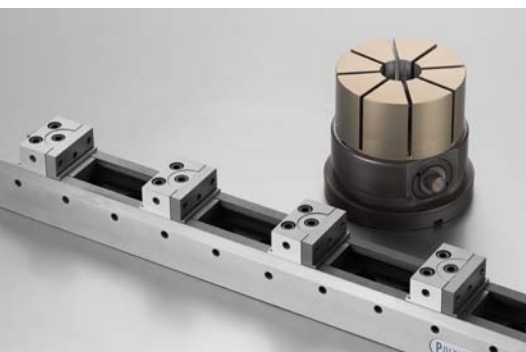
SYSTÈMES DE BRIDAGE MAGNÉTIQUES



CAPTEURS RADIO



SAUTERELLES



SYSTÈMES DE BRIDAGE SIMPLES ET MULTIPLES



ÉLÉMENTS DE BRIDAGE MÉCANIQUES



INSTRUMENTS DE MARQUAGE ET DE NETTOYAGE



**ANDREAS MAIER GmbH & Co. KG**

Waiblinger Straße 116 · D-70734 Fellbach

Phone: +49 711 5766-0

Fax: +49 711 575725

E-mail: [amf@amf.de](mailto:amf@amf.de)

Web: [www.amf.de](http://www.amf.de)

**Code de cat. 189290 · € 2,40**

Tout achat est soumis à nos conditions générales de vente, de livraison et de paiement. Tous les droits relatifs à la présentation, aux photographies et aux textes sont la propriété exclusive de la société AMF. Leur reproduction par quelque moyen photomécanique que ce soit est interdite, sauf autorisation expresse. 2023/4-5FR > 01/2023