

GRAMPOS FIXADORES  
RÁPIDOS, MANUAIS E  
PNEUMÁTICOS



## CRIAMOS SOLUÇÕES DE FIXAÇÃO.

O objetivo é o mesmo, desde a fundação da empresa no ano de 1890 até hoje: máxima qualidade em produtos e serviços. Pois as condições, as tarefas, os desafios alteraram-se naturalmente. Com a concentração em competências de núcleo estabelecemos, desde há muito, novos padrões para a tecnologia de fixação inovadora - o desenvolvimento próprio, a máxima flexibilidade possível e a paixão por soluções individuais motivam-nos.

Tudo isto apenas é possível com colaboradores empenhados e satisfeitos. Por isso um tratamento respeitoso, desenvolvimento pessoal e medidas para o bem-estar de cada um são valores importantes para nós.



Direção da AMF:  
Wolfgang Balle, Johannes Maier (sócio-gerente), Jürgen Förster

### HISTÓRIA DA NOSSA EMPRESA

- 1890 Andreas Maier funda a fábrica de fechaduras.
- 1920 As chaves de parafusos complementam o programa de produção.
- 1928 Montagem de tapetes rolantes da FELLBACHER SCHLÖSSER.
- 1951 Diversificação na tecnologia de fixação de peças de trabalho e de ferramentas.
- 1965 Grampos fixadores rápidos expandem a gama, os catálogos AMF surgem em 10 idiomas..
- 1975 Elementos de fixação hidráulicos como especialização contínua.
- 1982 Sistemas de fixação e dispositivos como complemento da gama de produtos.
- 1996 Organização de equipas em todas as áreas de negócios da AMF, Gestão da qualidade com certificação conforme a ISO 9001.
- 2001 Garantia de assistência técnica para todos os produtos AMF.
- 2004 O Zero-Point-Systems da AMF revoluciona o mercado dos sistemas de fixação de ponto zero.
- 2007 Tecnologia de fixação magnética como extensão dos produtos da AMF.
- 2009 Desenvolvimento e introdução da tecnologia de fixação a vácuo.
- 2012 AUTOMAÇÃO LOW-COST para as áreas de prender, fixar, identificar e limpar.
- 2014 A AMF apresenta a paleta de produtos mais abrangente em soluções de automatização na área da tecnologia de fixação de ponto zeroZ.
- 2017 Os sensores de rádio da AMF expandem a competência na área da indústria 4.0 e integra-se continuamente na gama de produtos da AMF.

### COMPROMISSOS QUE CONTAM NO DIA-A-DIA

Por isso temos alguns princípios de acordo com os quais agimos por convicção e que vigoram sempre.

#### DESENVOLVIMENTO INDIVIDUAL

Mesmo que ainda não exista o produto de que necessita, encontramos juntamente consigo a solução adequada: desde as versões especiais aos novos desenvolvimentos, tudo é possível.

#### GARANTIA

Caso apesar da nossa elevada exigência de qualidade existam reclamações, o processamento ocorre de forma rápida e não burocrática, mesmo para além do prazo da garantia.

#### MÁXIMOS PADRÕES DE QUALIDADE

Produção cuidada por tradição desde 1890 e naturalmente há muito com uma gestão de qualidade moderna conforme a ISO 9001.

#### PRAZOS DE ENTREGA CURTOS

Em mais de 5.000 artigos no nosso armazém pode partir do princípio que a sua encomenda ainda é enviada no mesmo dia.

#### ACONSELHAMENTO ESPECIALIZADO COMPETENTE

O seu revendedor ou os especialistas na nossa equipa encontram a solução adequada para cada tarefa no local.

#### MADE IN GERMANY

A nossa paleta de produtos completa é exclusivamente desenvolvida e produzida pelos nossos colaboradores na Alemanha..

## GRAMPOS VERTICAIS



10 - 29

## GRAMPOS HORIZONTAIS



30 - 41

## GRAMPOS TIPO TORPEDO



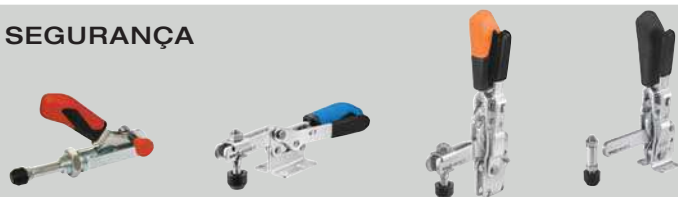
42 - 55

## GRAMPOS ESTICADORES



56 - 63

## GRAMPOS RÁPIDOS COM TRAVA DE SEGURANÇA



64 - 81

## GRAMPOS RÁPIDOS EM AÇO INOXIDÁVEL



82 - 102

## GRAMPOS FIXADORES RÁPIDOS VARIÁVEIS



103 - 106

## GRAMPOS RÁPIDOS PRETOS PARA MEDIÇÃO ÓTICA



107 - 119

## GRAMPOS PNEUMÁTICOS, GRAMPOS AUTOMATIZADOS GRAMPOS PNEUMÁTICOS GIRATÓRIOS



120 - 145

## ACESSÓRIOS



146 - 155



**GRAMPO PNEUMÁTICO GIRATÓRIO, VERSÃO COM FLANGE**

Nº 6829KR/KL, página 139  
NOVOS TAMANHOS!

**NOVO!**

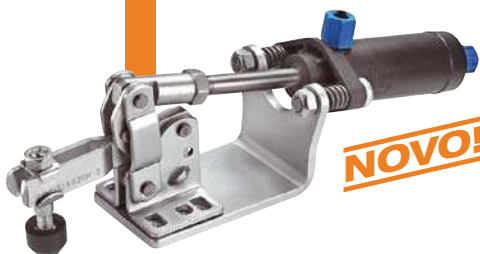
**GRAMPO PNEUMÁTICO PESADO**

Nº 6825A + 6826A, página 126 + 128



**GRAMPO PNEUMÁTICO**

Nº 6520P, página 123



**NOVO!**



**GRAMPOS HORIZONTAIS PLUS**

Nº 68300NI, página 88-89  
NOVOS TAMANHOS!



**NOVO!**

**ADAPTADOR PARA TABELAS DE FUROS**

Nº 6877, página 153

**GRAMPO PNEUMÁTICO GIRATÓRIO, VERSÃO DE ROSQUEAR**

Nº 6829ER/EL, página 142  
NOVOS TAMANHOS!



**PONTEIRA PARA GRAMPOS**

Nº 68301NI, página 148  
NOVOS TAMANHOS!



**FLANGE ROSCADO**

Nº 6829GF, página 144  
NOVOS TAMANHOS!



**PORCA (DIN 70852)**

Nº 6829N, página 144  
NOVOS TAMANHOS!

**NOVO!**

**GRAMPO TIPO TORPEDO PNEUMÁTICO**

Nº 6850A, página 121



**DISPONÍVEL EM 6  
CORES DIFERENTES!**



## > VANTAGENS PRINCÍPIO DE ALAVANCAS ARTICULADAS

- > Abertura grande e rápida do grampo.
- > Completa liberação e fácil remoção da peça.
- > A grande multiplicação de forças proporciona maior poder de fixação com pequenos esforços.
- > O auto-bloqueio na posição de aperto impede a abertura do grampo por forças exercidas durante o trabalho..

## > ÁREAS DE APLICAÇÃO

As relações favoráveis entre força e movimento e o fácil manuseio permitem uma aplicação muito variada dos grampos fixadores rápidos da AMF. Estes encontram aplicações tão vantajosas na indústria metalúrgica nas áreas de furar, soldar, dobrar, retificar, medir e montar, como no processamento de madeira e plástico em dispositivos de colagem, furação, corte, fresamento.

## > CARACTERÍSTICAS DE QUALIDADE

Para o pleno sucesso da racionalização é necessária uma construção de grampos fixadores rápidos que mantenham um funcionamento perfeito mesmo depois de muitos anos de utilização. Os grampos fixadores rápidos AMF possuem rebites bem dimensionados, que a partir do tamanho 2 estão montados em buchas cementadas. Os tamanhos 0 e 1, por falta de espaço, não possuem buchas. Todas as peças são galvanizadas antes da montagem. Os parafusos de fixação temperados e galvanizados (classe de resistência 8.8) são facilmente ajustáveis através de porca ranhurada ou porca especial. Uma multiplicidade de grampos fixadores rápidos estão disponíveis na versão "aço inoxidável". Veja páginas 82 a 102 do catálogo.

Os grampos fixadores rápidos AMF foram concebidos para uma temperatura ambiente entre -10°C e +80°C e sem a presença de substâncias que prejudiquem a aplicação de vernizes.

## > MODELO

Tendo em conta as diversas possibilidades de aplicação, também o modelo dos grampos fixadores rápidos é importante. Para além da versão normal de alta qualidade, oferecemos, para maiores exigências, os grampos fixadores manuais pesados n° 6811P e n° 6812P.

## > FORÇAS COM GRAMPOS FIXADORES MANUAIS E PNEUMÁTICOS

A escolha do grampo fixador mais adequado depende das forças requeridas. As forças estão indicadas em kN e distinguem-se em:

- Força de retenção F1 ou F2
- Força de aperto F3 ou F4
- Força do pistão F5 (a 6 bar)

## > A FORÇA DE APERTO

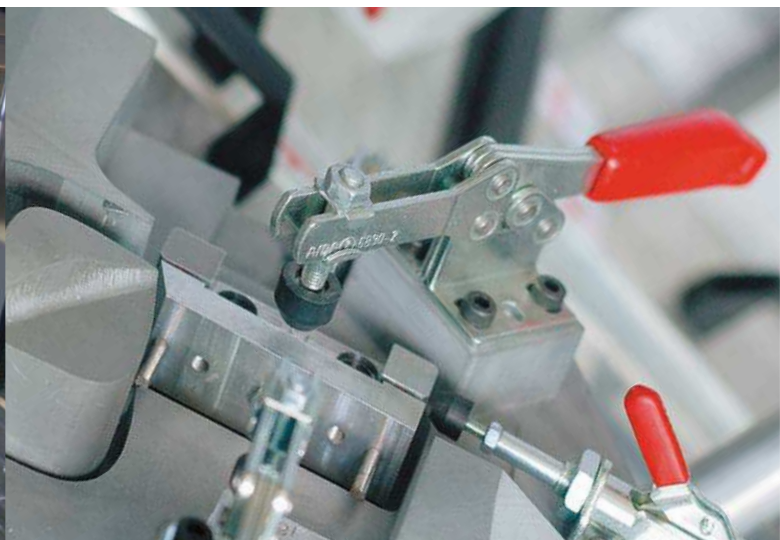
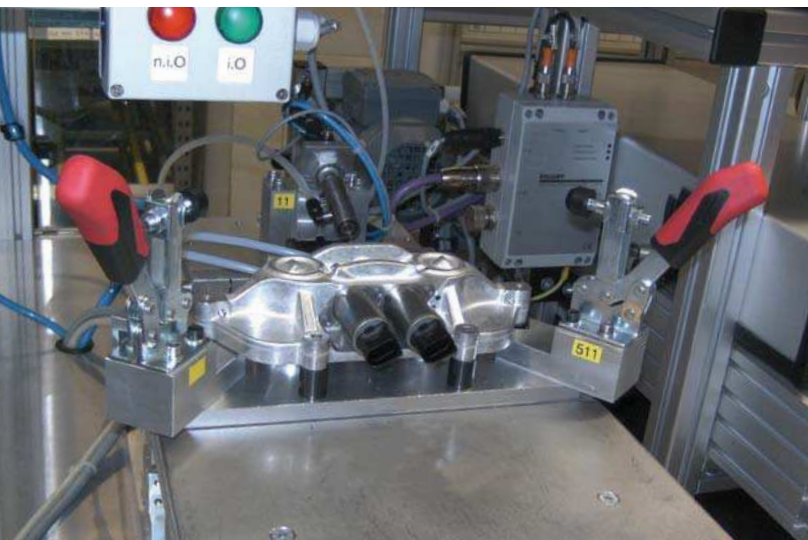
é a força exercida pelo braço de fixação sobre a peça no momento do fechamento do grampo. Contrariamente ao que diz respeito aos grampos fixadores pneumáticos, no caso dos grampos fixadores manuais não é possível indicar as forças de aperto por estas dependerem também do operador.

## > A FORÇA DE RETENÇÃO

é a força que o braço de fixação fechado opõe às forças exercidas sobre a peça durante o trabalho e que consegue suportar sem deformação permanente. Esta força é superior à força de aperto, pois com o grampo fechado no momento do movimento de recuo é necessário superar o ponto morto da alavanca.

## > POSSIBILIDADES DE MONTAGEM

Os grampos fixadores são disponibilizados com bases de fixação em três versões: horizontal, vertical (em particular para soldagem e em barras) e com base em ângulo para montagem lateral. Nos grampos fixadores rápidos equipados com parafusos de fixação, estes estão incluídos no preço. Na compra de maiores quantidades, os grampos fixadores poderão também ser fornecidos sem parafuso de fixação, caso assim requerido.



## CONHEÇA AS CARACTERÍSTICAS DOS NOSSOS GRAMPOS FIXADORES RÁPIDOS

- > Punho ergonômico de 2 componentes
- > Peça de aperto de segurança com proteção para dedos
- > Proteção contra perda para parafusos de fixação
- > Rebites em aço inoxidável
- > Capa em borracha removível

### Punho ergonômico de 2

**componentes** com elevado conforto de utilização através de uma grande superfície de apoio. A superfície antiderrapante composta por materiais macios está ligada ao material de base duro que assenta fixamente sobre o grampo.

**Peça de aperto de segurança com proteção de dedos** e encosto integrado sem possibilidade de intervenção.

### Proteção contra perda para parafusos de fixação.

Adequada para uma inserção posterior de parafusos de fixação pré-montados.

### Rebites de aço inoxidável

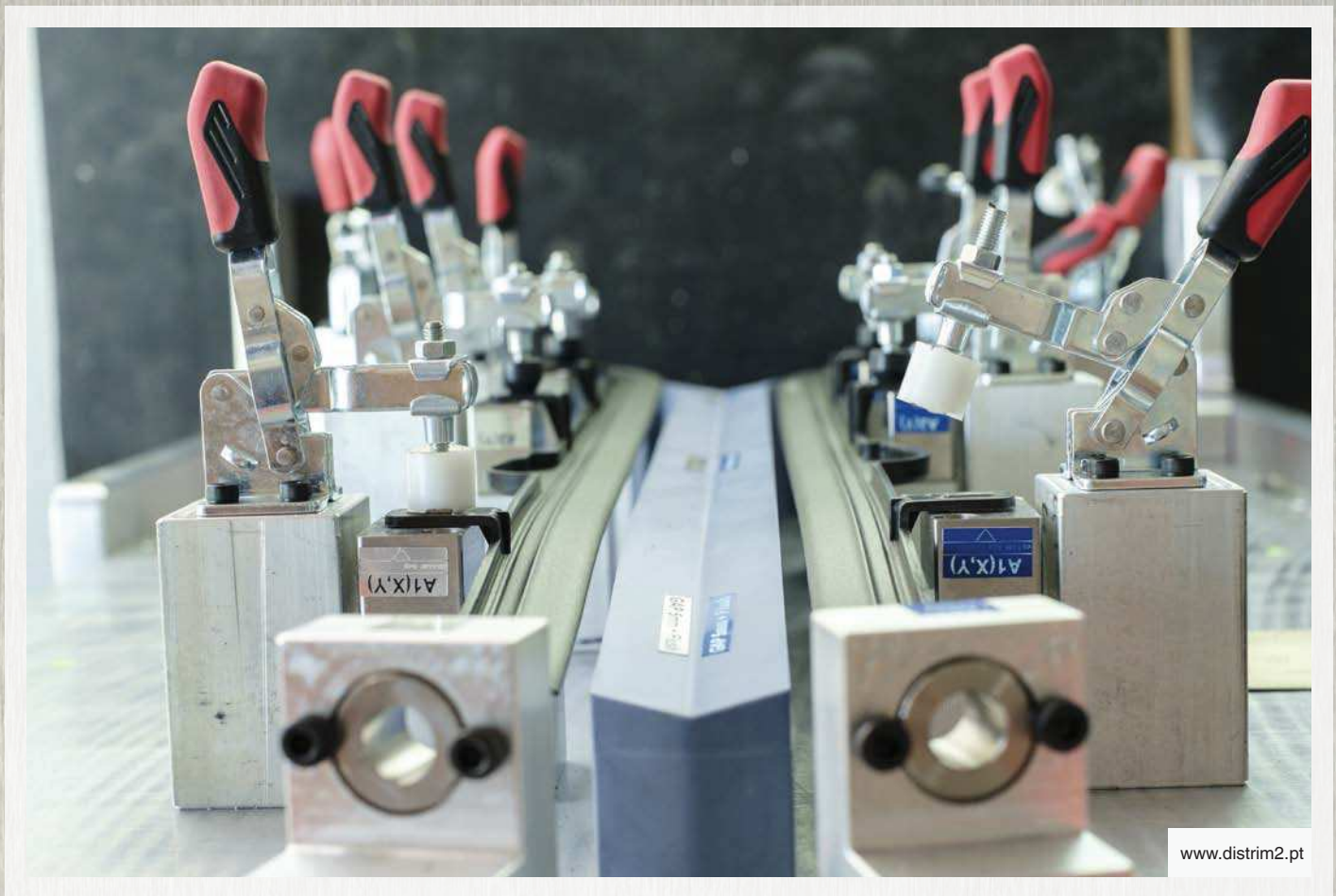
montados em buchas cementadas. Todos os pontos de apoio estão lubrificados para um funcionamento duradouro e de qualidade constante.

O ângulo de abertura pode ser alterado, pressionando o pino de fim de curso.

O parafuso de aperto (8.8) pode ser ajustado rapidamente através da inserção de anilhas e porcas no braço de fixação.

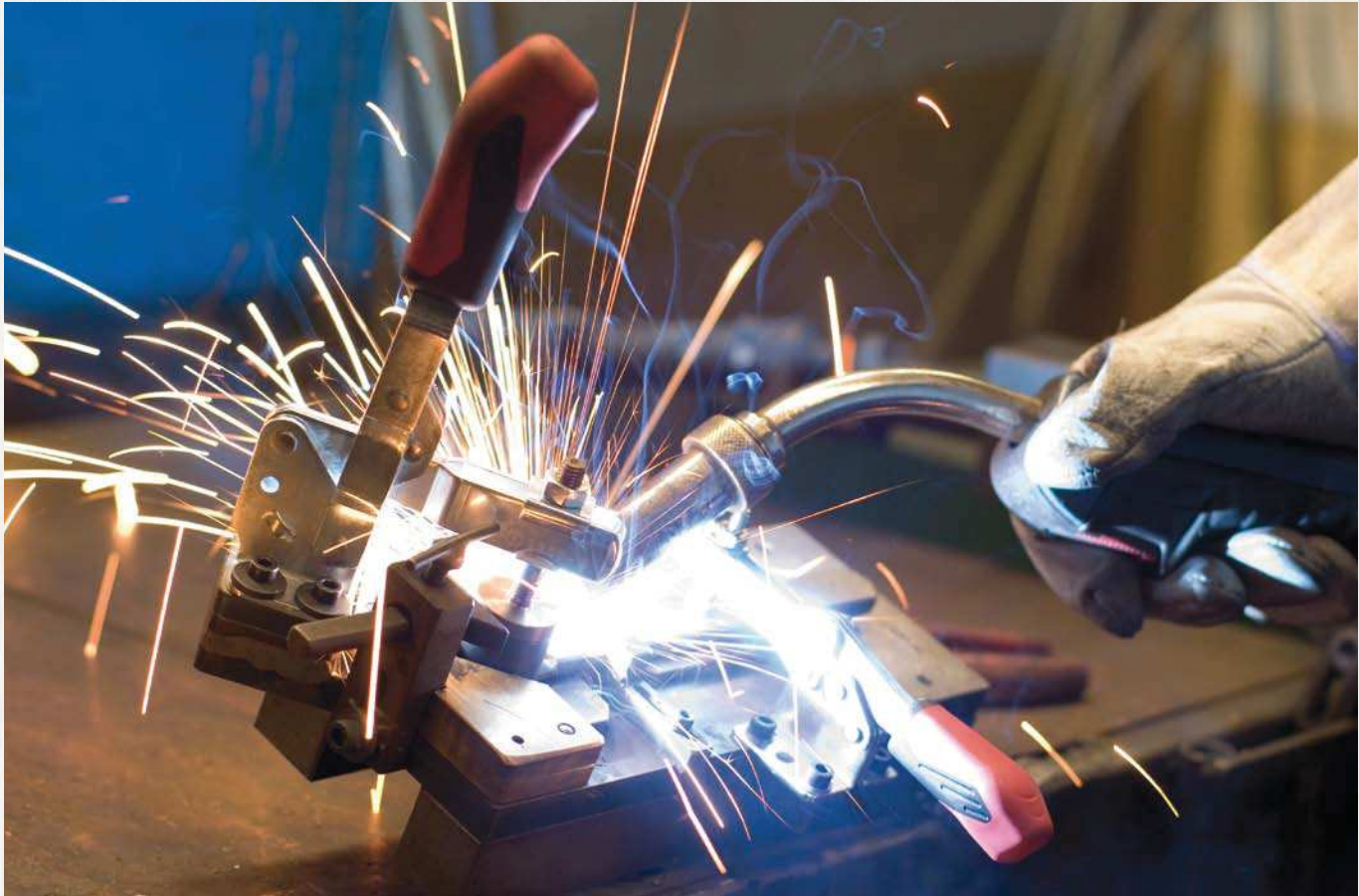
Parafuso de fixação com capa de borracha destacável.

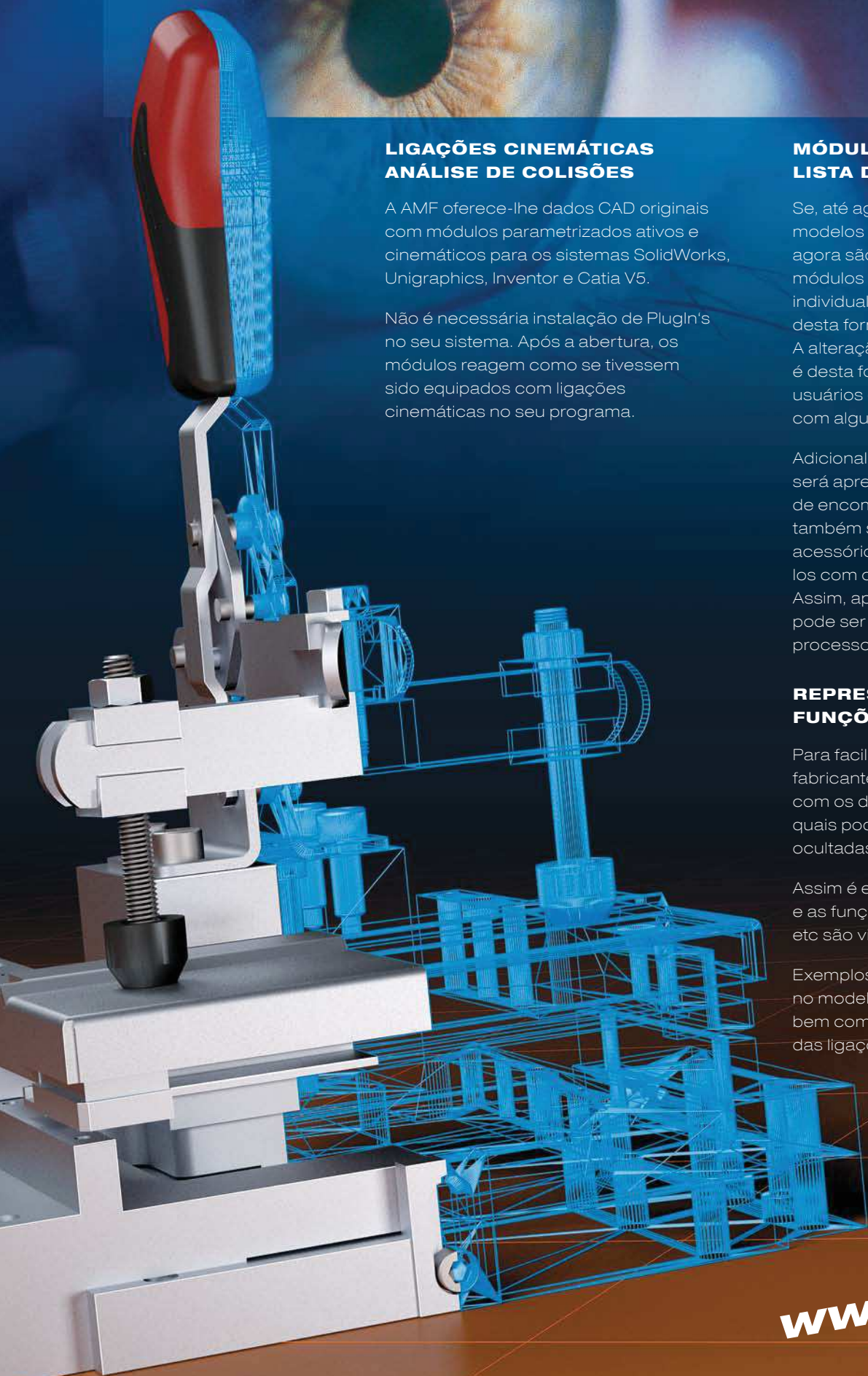












## LIGAÇÕES CINEMÁTICAS ANÁLISE DE COLISÕES

A AMF oferece-lhe dados CAD originais com módulos parametrizados ativos e cinemáticos para os sistemas SolidWorks, Unigraphics, Inventor e Catia V5.

Não é necessária instalação de PlugIn's no seu sistema. Após a abertura, os módulos reagem como se tivessem sido equipados com ligações cinemáticas no seu programa.

## MÓDULOS ESTRUTURA DA LISTA DE PEÇAS

Se, até agora, era preciso lidar com modelos completos rígidos e inflexíveis, agora são colocados à disposição módulos cujos elementos podem ser individualmente selecionados, sendo desta forma, individualmente móveis. A alteração de um curso, por exemplo, é desta forma efetuada, também por usuários de outros sistemas CAD com alguns cliques no mouse.

Adicionalmente, toda a estrutura será apresentada com números de encomenda da AMF, para que também seja possível selecionar acessórios no sistema e combiná-los com os elementos de fixação. Assim, após concluído o trabalho, pode ser diretamente iniciado o processo de encomenda.

## REPRESENTAÇÃO DA ROSCA FUNÇÕES PADRÃO

Para facilitar e acelerar o trabalho do fabricante do dispositivo, são fornecidas com os dados funções padrão, as quais podem ser individualmente ocultadas, caso não sejam utilizadas.

Assim é exigido menos ao sistema e as funções como rodar, calcular etc são visivelmente mais rápidas.

Exemplos disso são roscas modeladas no modelo sólido para maior precisão, bem como a identificação por cor das ligações hidráulicas e de ar.

[www.amf.de](http://www.amf.de)

## Nº 6800

### Grampos verticais com pega vermelha

com braço de suporte aberto e base horizontal.

Galvanizado e passivado. Rebites em aço inoxidável que nos tamanhos 2 a 6 estão montados em buchas cementadas. Articulações lubrificadas.

Cabo ergonômico, resistente a óleos com grande área de apoio e componente macio. Peça de aperto de segurança com proteção dos dedos. Proteção contra perda da ponteira na extremidade do braço de aperto.

Completo com ponteira temperada e galvanizada nº 6890.



Nº enc.	Tam.	F1 [kN]	F2 [kN]	Ponteira	Peso [g]
90001	0	0,5	0,7	M 4x 25	60
90019	1	0,6	1,1	M 5x 30	105
90027	2	0,8	1,2	M 6x 35	175
90035	3	1,2	2,5	M 8x 45	410
90043	4	1,7	3,0	M 8x 65	630
90050	5	3,0	5,0	M12x 80	1480
90068	6	3,4	5,5	M12x110	2200

Disponível também nas versões „AÇO inoxidável“ (nº 6800NI) e Preto mate (nº 6800B) !

## Nº 6800Y

### Grampos verticais com pega amarela



Nº enc.	Tam.	F1 [kN]	F2 [kN]	Ponteira	Peso [g]
557009	0	0,5	0,7	M 4x 25	60
557010	1	0,6	1,1	M 5x 30	105
557011	2	0,8	1,2	M 6x 35	175
557012	3	1,2	2,5	M 8x 45	410
557013	4	1,7	3,0	M 8x 65	630
557014	5	3,0	5,0	M12x 80	1480
557015	6	3,4	5,5	M12x110	2200

Também disponível no modelo „AÇO inoxidável“ (nº 6800NIY)!

## Nº 6800J

### Grampos verticais com pega cor de laranja



Nº enc.	Tam.	F1 [kN]	F2 [kN]	Ponteira	Peso [g]
557301	0	0,5	0,7	M 4x 25	60
557302	1	0,6	1,1	M 5x 30	105
557303	2	0,8	1,2	M 6x 35	175
557304	3	1,2	2,5	M 8x 45	410
557305	4	1,7	3,0	M 8x 65	630
557306	5	3,0	5,0	M12x 80	1480
557307	6	3,4	5,5	M12x110	2200

Também disponível no modelo „AÇO inoxidável“ (nº 6800NIJ)!

## Nº 6800E

### Grampos verticais com pega azul



Nº enc.	Tam.	F1 [kN]	F2 [kN]	Ponteira	Peso [g]
557615	0	0,5	0,7	M 4x 25	60
557616	1	0,6	1,1	M 5x 30	105
557617	2	0,8	1,2	M 6x 35	175
557618	3	1,2	2,5	M 8x 45	410
557619	4	1,7	3,0	M 8x 65	630
557620	5	3,0	5,0	M12x 80	1480
557621	6	3,4	5,5	M12x110	2200

Também disponível no modelo „AÇO inoxidável“ (nº 6800NIE)!

## Nº 6800G

### Grampos verticais com pega verde



Nº enc.	Tam.	F1 [kN]	F2 [kN]	Ponteira	Peso [g]
557465	0	0,5	0,7	M 4x 25	60
557466	1	0,6	1,1	M 5x 30	105
557467	2	0,8	1,2	M 6x 35	175
557468	3	1,2	2,5	M 8x 45	410
557469	4	1,7	3,0	M 8x 65	630
557470	5	3,0	5,0	M12x 80	1480
557471	6	3,4	5,5	M12x110	2200

Também disponível no modelo „AÇO inoxidável“ (nº 6800NIG)!

## Nº 6800T

### Grampos verticais com pega preta



Nº enc.	Tam.	F1 [kN]	F2 [kN]	Ponteira	Peso [g]
557963	0	0,5	0,7	M 4x 25	60
557964	1	0,6	1,1	M 5x 30	105
557965	2	0,8	1,2	M 6x 35	175
557966	3	1,2	2,5	M 8x 45	410
557967	4	1,7	3,0	M 8x 65	630
557968	5	3,0	5,0	M12x 80	1480
557969	6	3,4	5,5	M12x110	2200

Também disponível no modelo „AÇO inoxidável“ (nº 6800NIT)!

### Recomendações



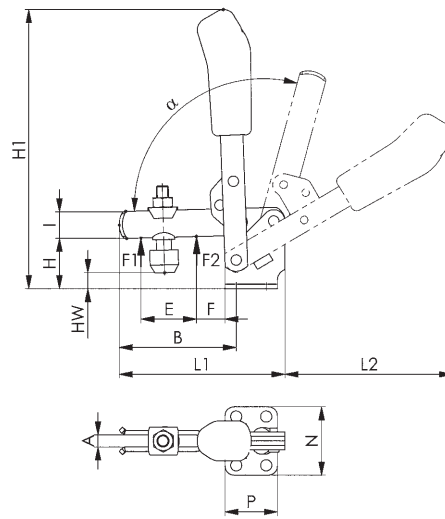
Nº 6895,  
Página 154



Nº 6892,  
Página 152

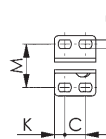


Nº 6800S,  
Página 64

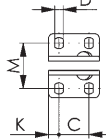


CAD

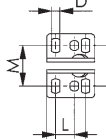
Tamanho 0



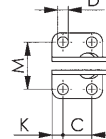
Tamanho 1, 4, 6



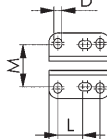
Tamanho 2



Tamanho 3



Tamanho 5



### Tabela de medidas:

Tam.	A	B	C	D	E	F	H	H1	HW mín.	HW máx.	I	K	L	L1	L2	M	M1	N	P	α	α*
0	4	31,0	8,5-13,5	4,5	14	5,5	18,0	81,0	-1,5	3,5	8	5,5	-	49	50	23,0	-	32	22	95°	-
1	5	39,0	16,0	4,5	18	6,0	19,0	98,0	-4,0	2,0	10	5,5	-	61	58	22,5-26,0	-	34	27	95°	-
2	6	52,0	20,0	5,5	25	11,0	23,0	129,0	-3,0	4,5	12	6,0	12,5	78	80	23,0-31,0	27	43	32	105°	60°
3	8	79,0	20,0	7,5	37	19,0	33,0	186,0	2,0	11,0	18	7,5	-	112	112	32,5	-	46	35	105°	60°
4	10	101,0	32,0	8,6	54	16,0	42,5	221,0	-6,0	22,5	20	13,0	-	141	130	43,0-46,5	-	64	53	105°	60°
5	14	140,0	45,0	8,5	73	34,0	55,8	281,0	-3,0	27,5	25	9,5	26,5-31,5	195	185	45,0-50,0	45	70	65	115°	60°
6	14	165,5	50,5	13,0	89	28,0	81,0	333,0	-2,5	55,0	30	24,5	-	231	206	67,5-72,5	-	100	90	140°	60°

\* O ângulo de abertura pode ser alterado, utilizando-se o pino de fim de curso.

Reserva-se o direito a alterações técnicas.

## Nº 6802

### Grampos verticais com pega vermelha com braço de suporte aberto e base vertical.

Galvanizado e passivado. Rebites em aço inoxidável que nos tamanhos 2 a 6 estão montados em buchas cementadas.

Articulações lubrificadas.

Cabo ergonômico, resistente a óleos com grande área de apoio e componente macio. Peça de aperto de segurança com proteção dos dedos. Proteção contra perda da ponteira na extremidade do braço de aperto.

Completo com ponteira temperada e galvanizada nº 6890.



Nº enc.	Tam.	F1 [kN]	F2 [kN]	Ponteira	Peso [g]
90217	1	0,6	1,1	M 5x 30	105
90225	2	0,8	1,2	M 6x 35	175
90233	3	1,2	2,5	M 8x 45	410
90241	4	1,7	3,0	M 8x 65	630
90258	5	3,0	5,0	M12x 80	1480
90266	6	3,4	5,5	M12x110	2200

Também disponível na versão Preto mate (nº 6802B) !

## Nº 6802Y

### Grampos verticais com pega amarela



Nº enc.	Tam.	F1 [kN]	F2 [kN]	Ponteira	Peso [g]
557018	1	0,6	1,1	M 5x 30	105
557019	2	0,8	1,2	M 6x 35	175
557020	3	1,2	2,5	M 8x 45	410
557021	4	1,7	3,0	M 8x 65	630
557022	5	3,0	5,0	M12x 80	1480
557023	6	3,4	5,5	M12x110	2200

## Nº 6802J

### Grampos verticais com pega cor de laranja



Nº enc.	Tam.	F1 [kN]	F2 [kN]	Ponteira	Peso [g]
557310	1	0,6	1,1	M 5x 30	105
557311	2	0,8	1,2	M 6x 35	175
557312	3	1,2	2,5	M 8x 45	410
557313	4	1,7	3,0	M 8x 65	630
557314	5	3,0	5,0	M12x 80	1480
557315	6	3,4	5,5	M12x110	2200

## Nº 6802E

### Grampos verticais com pega azul



Nº enc.	Tam.	F1 [kN]	F2 [kN]	Ponteira	Peso [g]
557622	1	0,6	1,1	M 5x 30	105
557623	2	0,8	1,2	M 6x 35	175
557624	3	1,2	2,5	M 8x 45	410
557625	4	1,7	3,0	M 8x 65	630
557626	5	3,0	5,0	M12x 80	1480
557627	6	3,4	5,5	M12x110	2200

## Nº 6802G

### Grampos verticais com pega verde



Nº enc.	Tam.	F1 [kN]	F2 [kN]	Ponteira	Peso [g]
557472	1	0,6	1,1	M 5x 30	105
557473	2	0,8	1,2	M 6x 35	175
557474	3	1,2	2,5	M 8x 45	410
557475	4	1,7	3,0	M 8x 65	630
557476	5	3,0	5,0	M12x 80	1480
557477	6	3,4	5,5	M12x110	2200

## Nº 6802T

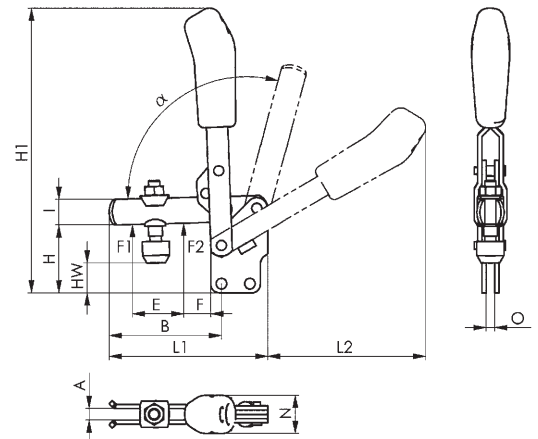
### Grampos verticais com pega preta



Nº enc.	Tam.	F1 [kN]	F2 [kN]	Ponteira	Peso [g]
557970	1	0,6	1,1	M 5x 30	105
557971	2	0,8	1,2	M 6x 35	175
557972	3	1,2	2,5	M 8x 45	410
557973	4	1,7	3,0	M 8x 65	630
557974	5	3,0	5,0	M12x 80	1480
557975	6	3,4	5,5	M12x110	2200



CAD



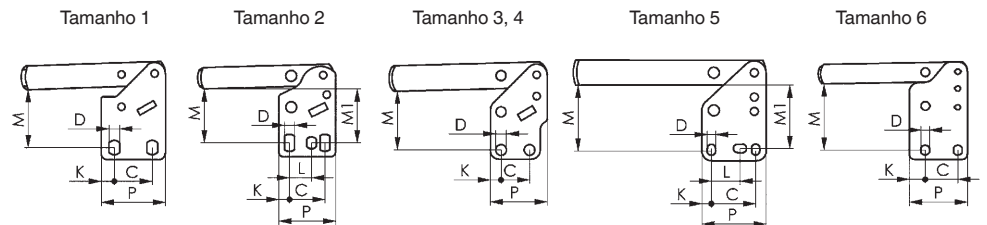
### Recomendações



Nº 6891,  
Página 151



Nº 6802S,  
Página 66



### Tabela de medidas:

Tam.	A	B	C	D	E	F	H	H1	HW min.	HW máx.	I	K	L	L1	L2	M	M1	N	O	P	α	α*
1	5	39	16,0	4,5	18	6	29	109,0	6,0	12,5	10	5,5	-	61	59	23,5-25,0	-	19	5	27	95°	-
2	6	52	20,0	5,5	25	11	38	144,5	11,5	19,5	12	6,0	12,5	78	80	28,5-32,0	30	21	5	32	105°	60°
3	8	79	20,0	7,5	36	19	48	200	16,5	25,0	18	7,5	-	112	114	41,0	-	27	6	40	105°	60°
4	10	101	32,0	8,6	54	16	65	244	16,5	45,5	20	13,0	-	141	130	55,5	-	35	8	53	105°	60°
5	14	140	45,0	8,5	72	35	77	301	18,0	49,0	25	9,5	26,5-31,5	195	183	66,0	64	45	10	65	115°	60°
6	14	165	50,5	13,0	89	28	117	369	33,0	90,5	30	24,5	-	231	206	102,0	-	45	10	90	140°	60°

\* O ângulo de abertura pode ser alterado, utilizando-se o pino de fim de curso.

## Nº 6803

### Grampos verticais com pega vermelha com braço de suporte aberto e base angular.

Galvanizado e passivado. Rebites em aço inoxidável que nos tamanhos 2 e 3 estão montados em buchas cementadas.

Articulações lubrificadas.

Cabo ergonômico, resistente a óleos com grande área de apoio e componente macio. Peça de aperto de segurança com proteção dos dedos. Proteção contra perda da ponteira na extremidade do braço de aperto.

Completo com ponteira temperada e galvanizada nº 6890.



Nº enc.	Tam.	F1 [kN]	F2 [kN]	Ponteira	Peso [g]
90316	1	0,8	1,1	M5x30	125
90324	2	1,0	1,2	M6x35	220
90332	3	1,4	2,5	M8x45	400
90340	4	2,0	3,0	M8x65	650

Também disponível no modelo „AÇO inoxidável“ (nº 6803NI)!

## Nº 6803Y

### Grampos verticais com pega amarela



Nº enc.	Tam.	F1 [kN]	F2 [kN]	Ponteira	Peso [g]
557024	1	0,8	1,1	M5x30	125
557025	2	1,0	1,2	M6x35	220
557026	3	1,4	2,5	M8x45	400
557027	4	2,0	3,0	M8x65	650

Também disponível no modelo „AÇO inoxidável“ (nº 6803NIY)!

## Nº 6803J

### Grampos verticais com pega cor de laranja



Nº enc.	Tam.	F1 [kN]	F2 [kN]	Ponteira	Peso [g]
557318	1	0,8	1,1	M5x30	125
557319	2	1,0	1,2	M6x35	220
557320	3	1,4	2,5	M8x45	400
557321	4	2,0	3,0	M8x65	650

Também disponível no modelo „AÇO inoxidável“ (nº 6803NIJ)!

## Nº 6803E

### Grampos verticais com pega azul



Nº enc.	Tam.	F1 [kN]	F2 [kN]	Ponteira	Peso [g]
557630	1	0,8	1,1	M5x30	125
557631	2	1,0	1,2	M6x35	220
557632	3	1,4	2,5	M8x45	400
557633	4	2,0	3,0	M8x65	650

Também disponível no modelo „AÇO inoxidável“ (nº 6803NIE)!



## Nº 6803G

### Grampos verticais com pega verde



Nº enc.	Tam.	F1 [kN]	F2 [kN]	Ponteira	Peso [g]
557479	1	0,8	1,1	M5x30	125
557480	2	1,0	1,2	M6x35	220
557481	3	1,4	2,5	M8x45	400
557482	4	2,0	3,0	M8x65	650

Também disponível no modelo „AÇO inoxidável“ (nº 6803NIG)!

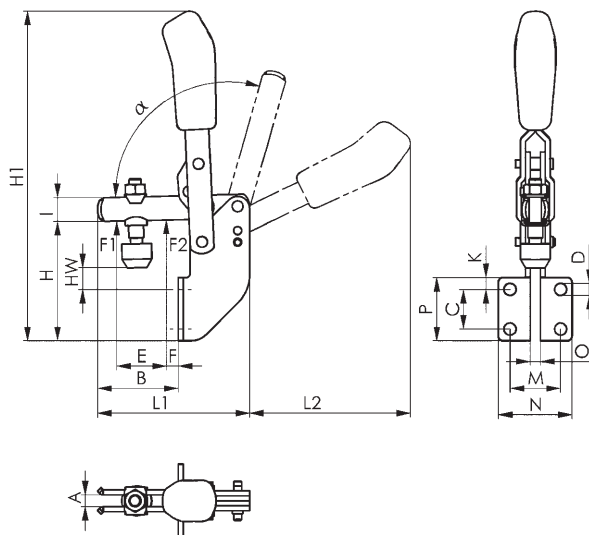
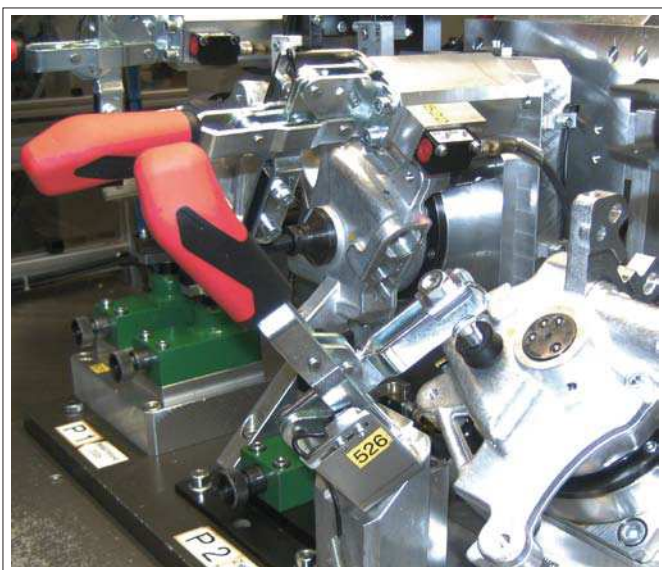
## Nº 6803T

### Grampos verticais com pega preta



Nº enc.	Tam.	F1 [kN]	F2 [kN]	Ponteira	Peso [g]
557977	1	0,8	1,1	M5x30	125
557978	2	1,0	1,2	M6x35	220
557979	3	1,4	2,5	M8x45	400
557980	4	2,0	3,0	M8x65	650

Também disponível no modelo „AÇO inoxidável“ (nº 6803NIT)!



### Recomendações



Nº 6895,  
Página 154



Nº 6896,  
Página 153



Nº 6803S,  
Página 68

### Tabela de medidas:

Tam.	A	B	C	D	E	F	H	H1	HW mín.	HW máx.	I	K	L1	L2	M	N	O	P	$\alpha$	$\alpha^*$
1	5	34,5	14	4,5	18	7	45	125	2,5	9,0	10	10	61	58	20,0	30,0	5	30	98°	-
2	6	41,0	20	6,1	25	6	60	167	7,5	15,5	12	6	77	81	25,5	37,0	5	32	105°	60°
3	8	63,0	24	6,5	37	11	71	223	9,0	17,5	18	7	111	112	28,5	42,5	6	38	105°	60°
4	10	84,0	32	8,5	54	11	102	280	11,0	40,0	20	54	141	129	32,0	52,0	8	96	105°	60°

\* O ângulo de abertura pode ser alterado, utilizando-se o pino de fim de curso.

## Nº 6804

### Grampos verticais com pega vermelha

com braço de suporte maciço e base horizontal.

Galvanizado e passivado. Rebites de aço inoxidável montados em buchas cementadas. Articulações lubrificadas.

Cabo ergonômico, resistente a óleos com grande área de apoio e componente macio. Peça de aperto de segurança com proteção dos dedos.

Completo com ponteiros temperados e galvanizados nº 6885 e buchas para soldagem.



Nº enc.	Tam.	F1 [kN]	F2 [kN]	Ponteira	Peso [g]
90431	3	1,4	2,5	M8x45	340
90449	4	2,0	3,0	M8x65	585
90456	5	3,0	5,0	M12x80	1480
90464	6	3,5	5,5	M12x110	2200

## Nº 6804Y

### Grampos verticais com pega amarela



Nº enc.	Tam.	F1 [kN]	F2 [kN]	Ponteira	Peso [g]
557028	3	1,4	2,5	M8x45	340
557029	4	2,0	3,0	M8x65	585
557030	5	3,0	5,0	M12x80	1480
557031	6	3,5	5,5	M12x110	2200

## Nº 6804J

### Grampos verticais com pega cor de laranja



Nº enc.	Tam.	F1 [kN]	F2 [kN]	Ponteira	Peso [g]
557322	3	1,4	2,5	M8x45	340
557323	4	2,0	3,0	M8x65	585
557324	5	3,0	5,0	M12x80	1480
557325	6	3,5	5,5	M12x110	2200

## Nº 6804E

### Grampos verticais com pega azul



Nº enc.	Tam.	F1 [kN]	F2 [kN]	Ponteira	Peso [g]
557635	3	1,4	2,5	M8x45	340
557636	4	2,0	3,0	M8x65	585
557637	5	3,0	5,0	M12x80	1480
557638	6	3,5	5,5	M12x110	2200

## Nº 6804G

### Grampos verticais com pega verde



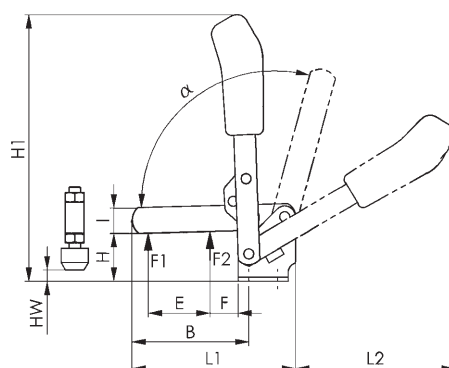
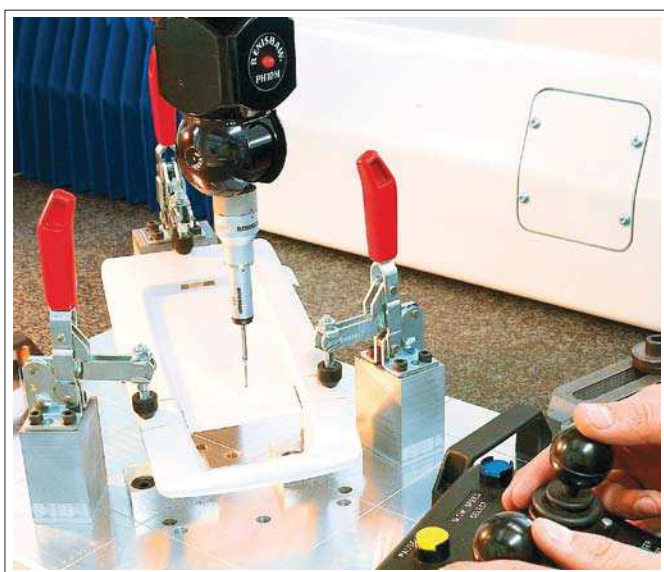
Nº enc.	Tam.	F1 [kN]	F2 [kN]	Ponteira	Peso [g]
557483	3	1,4	2,5	M8x45	340
557484	4	2,0	3,0	M8x65	585
557485	5	3,0	5,0	M12x80	1480
557486	6	3,5	5,5	M12x110	2200

## Nº 6804T

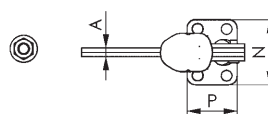
### Grampos verticais com pega preta



Nº enc.	Tam.	F1 [kN]	F2 [kN]	Ponteira	Peso [g]
557981	3	1,4	2,5	M8x45	340
557982	4	2,0	3,0	M8x65	585
557983	5	3,0	5,0	M12x80	1480
557984	6	3,5	5,5	M12x110	2200

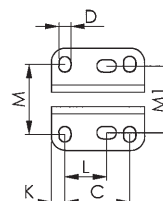
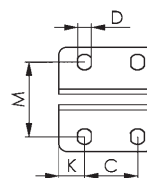


CAD



Tamanho 3, 4, 6

Tamanho 5



### Recomendações



Nº 6886, Página 151



Nº 6805, Página 22



Nº 6804S, Página 70

### Tabela de medidas:

Tam.	A	B	C	D	E	F	H	H1	HW min.	HW máx.	I	K	L	L1	L2	M	M1	N	P	α	α*
3	6	81,0	20,0	7,5	43	19,5	33,5	186	0	12,0	18	7,5	-	108,5	116,5	32,5	-	46	35	105°	60°
4	8	101,0	32,0	8,6	61	17,0	42,5	221	-8	21,0	20	13,0	-	141,5	129,5	45,0	-	64	53	105°	60°
5	10	141,0	45,0	8,5	88	30,5	55,5	281	-6	25,5	25	9,5	26,5-31,5	196,5	184,0	45-50	45	70	65	115°	60°
6	10	166,5	50,5	13,0	90	20,5	81,0	331	-5	51,0	30	24,5	-	232,0	206,0	68-72	-	100	90	140°	60°

\* O ângulo de abertura pode ser alterado, utilizando-se o pino de fim de curso.

Reserva-se o direito a alterações técnicas.

## Nº 6806

### Grampos verticais com pega vermelha com braço de suporte maciço e base vertical.

Galvanizado e passivado. Rebites de aço inoxidável montados em buchas cementadas. Articulações lubrificadas. Cabo ergonômico, resistente a óleos com grande área de apoio e componente macio. Peça de aperto de segurança com proteção dos dedos.

Completo com ponteiros temperadas e galvanizadas nº 6885 e buchas para soldagem.



Nº enc.	Tam.	F1 [kN]	F2 [kN]	Ponteira	Peso [g]
90555	3	1,4	2,5	M 8x 45	400
90563	4	2,0	3,0	M 8x 65	585
90571	5	3,0	5,0	M12x 80	1480
90589	6	3,5	5,5	M12x110	2200

## Nº 6806Y

### Grampos verticais com pega amarela



Nº enc.	Tam.	F1 [kN]	F2 [kN]	Ponteira	Peso [g]
557032	3	1,4	2,5	M 8x 45	400
557033	4	2,0	3,0	M 8x 65	585
557034	5	3,0	5,0	M12x 80	1480
557035	6	3,5	5,5	M12x110	2200

## Nº 6806J

### Grampos verticais com pega cor de laranja



Nº enc.	Tam.	F1 [kN]	F2 [kN]	Ponteira	Peso [g]
557326	3	1,4	2,5	M 8x 45	400
557327	4	2,0	3,0	M 8x 65	585
557328	5	3,0	5,0	M12x 80	1480
557329	6	3,5	5,5	M12x110	2200

## Nº 6806E

### Grampos verticais com pega azul



Nº enc.	Tam.	F1 [kN]	F2 [kN]	Ponteira	Peso [g]
557650	3	1,4	2,5	M 8x 45	400
557651	4	2,0	3,0	M 8x 65	585
557652	5	3,0	5,0	M12x 80	1480
557653	6	3,5	5,5	M12x110	2200

## Nº 6806G

### Grampos verticais com pega verde



Nº enc.	Tam.	F1 [kN]	F2 [kN]	Ponteira	Peso [g]
557487	3	1,4	2,5	M 8x 45	400
557488	4	2,0	3,0	M 8x 65	585
557489	5	3,0	5,0	M12x 80	1480
557490	6	3,5	5,5	M12x110	2200

## Nº 6806T

### Grampos verticais com pega preta



Nº enc.	Tam.	F1 [kN]	F2 [kN]	Ponteira	Peso [g]
557985	3	1,4	2,5	M 8x 45	400
557986	4	2,0	3,0	M 8x 65	585
557987	5	3,0	5,0	M12x 80	1480
557988	6	3,5	5,5	M12x110	2200

### Recomendações



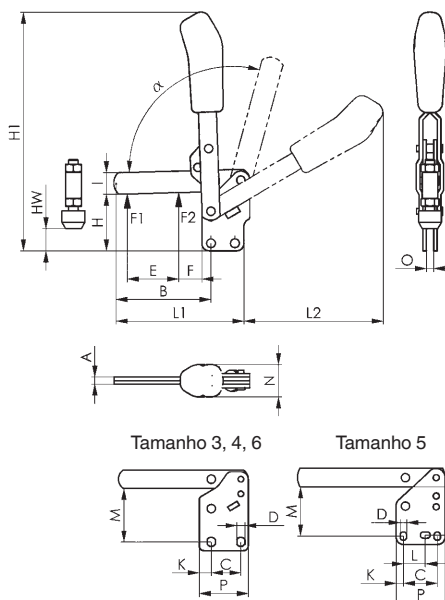
Nº 6886,  
Página 151



Nº 6802,  
Página 14



Nº 6804,  
Página 18



CAD

### Tabela de medidas:

Tam.	A	B	C	D	E	F	H	H1	HW mín.	HW máx.	I	K	L	L1	L2	M	M1	N	O	P	α	α*
3	6	81,0	20,0	7,5	43	19,5	48	200	14,5	26,0	18	7,5	-	108,5	116,0	41,0	-	27	6	35	105°	60°
4	8	101,0	32,0	8,6	61	17,0	65	244	13,0	44,0	20	13,0	-	141,5	129,5	55,5	-	34	8	53	105°	60°
5	10	141,0	45,0	8,5	88	30,5	77	302	15,0	47,0	25	9,5	26,5-31,5	196,5	184,0	66,0	64	36	10	65	115°	60°
6	10	166,5	50,5	13,0	90	20,5	117	369	28,5	86,5	30	24,5	-	232,0	206,0	102,0	-	39	10	90	140°	60°

\* O ângulo de abertura pode ser alterado, utilizando-se o pino de fim de curso.

## Nº 6805

### Grampos verticais com pega vermelha

Braço de suporte com ponteira fixada e base horizontal. Galvanizado e passivado. Rebites em aço inoxidável. Articulações lubrificadas. Cabo ergonómico, resistente a óleos com grande área de apoio e componente macio. Peça de aperto de segurança com proteção dos dedos. Completo com ponteira temperada e galvanizada nº 6885.



Nº enc.	Tam.	F1 [kN]	Ponteira	Peso [g]
90514	1	1	M5x30	100

## Nº 6805Y

### Grampos verticais com pega amarela



Nº enc.	Tam.	F1 [kN]	Ponteira	Peso [g]
557037	1	1	M5x30	100

## Nº 6805J

### Grampos verticais com pega cor de laranja



Nº enc.	Tam.	F1 [kN]	Ponteira	Peso [g]
557330	1	1	M5x30	100

## Nº 6805E

### Grampos verticais com pega azul



Nº enc.	Tam.	F1 [kN]	Ponteira	Peso [g]
557654	1	1	M5x30	100

## Nº 6805G

Grampos verticais com pega verde



Nº enc.	Tam.	F1 [kN]	Ponteira	Peso [g]
557491	1	1	M5x30	100

## Nº 6805T

Grampos verticais com pega preta



Nº enc.	Tam.	F1 [kN]	Ponteira	Peso [g]
557989	1	1	M5x30	100

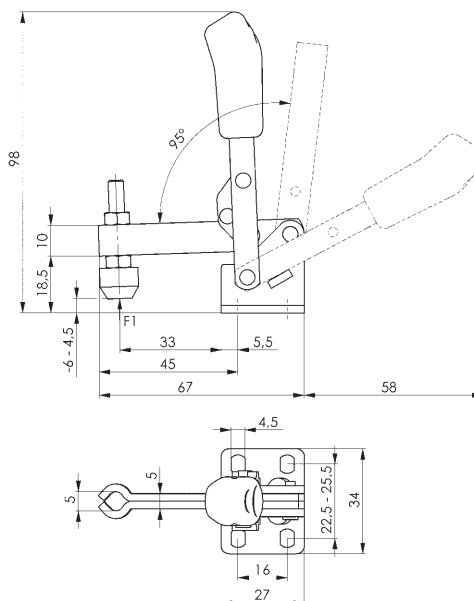
### Recomendações



Nº 6886,  
Página 151



Nº 6804,  
Página 18



CAD

Nº 6811P

## Grampo vertical pesado

com base horizontal.

Buchas usinadas e temperadas.

Eixos temperados, retificados e com lubrificação permanente.

Porca de aperto no braço de alavanca para regulagem da

velocidade de movimento.

Material: Aço, polido. Braço de alavanca fundido, acabamento

oxidado. Empunhadura de plástico vermelho resistente a óleos,

conf. figura.

Completo com ponteira zincada nº 6885.

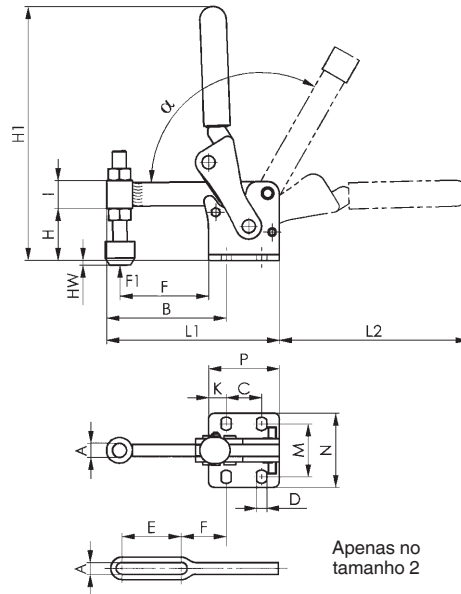


CAD

Nº enc.	Tam.	F1 [kN]	Ponteira	Peso [g]
91314	2	2,5	M 6x 50	320
90878	4	5,0	M12x 80	1250
90886	6	6,0	M12x110	2130
90894	8	12,0	M12x110	4050

### Observação:

Estes grampos verticais pesados se aplicam especialmente a usinagens e dispositivos pesados.



Apenas no tamanho 2

### Recomendações



Nº 6805,  
Página 22



Nº 6812P,  
Página 25

### Tabela de medidas:

Nº enc.	Tam.	A	B	C	D	E	F	H	H1	HW mín.	HW máx.	I	K	L1	L2	M	N	P	$\alpha$
91314	2	6,1	57	20	7,1	30	21	25	127	-13,5	6	15	8,5	85	94	32	47	37	120°
90878	4	12,2	100	30	8,5	-	75	44	216	-19,0	14	24	15	146	160	45	65	60	120°
90886	6	12,2	121	45	10,5	-	95	65	263	-22,0	35	30	15	181	185	52	78	75	120°
90894	8	12,2	151	55	12,5	-	120	71	303	-10,0	41	36	20	226	203	75	108	95	120°



Reserva-se o direito a alterações técnicas.



## Nº 6812P

### Grampo vertical pesado

com base vertical e orifícios de fixação.

Buchas usinadas e temperadas.

Eixos temperados, retificados e com lubrificação permanente.

Porca de aperto no braço de alavanca para regulagem da velocidade de movimento.

Material: Aço, acabamento oxidado. Braço de alavanca fundido, acabamento oxidado. Empunhadura de plástico vermelho resistente a óleos, conf. figura.

Completo com ponteira zincada nº 6885.

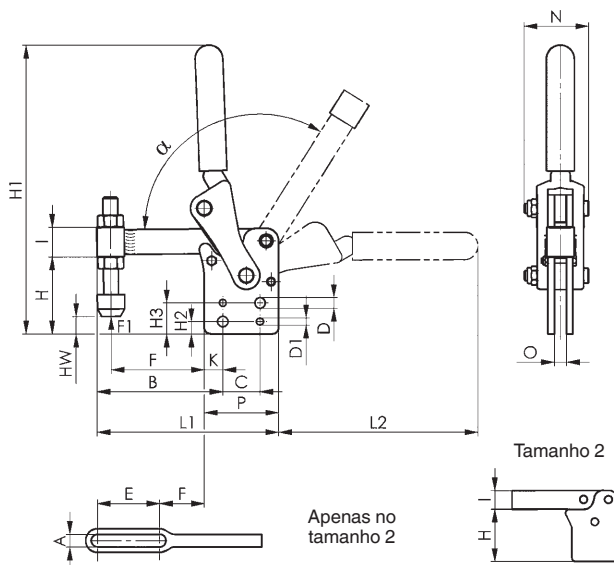


CAD

Nº enc.	Tam.	F1 [kN]	Ponteira	Peso [g]
91330	2	2,5	M 6x 50	320
90902	4	10,0	M12x 80	1320
90910	6	12,0	M12x110	2120
90928	8	20,0	M12x110	4060

### Observação:

Estes grampos verticais pesados se aplicam especialmente a usinagens e dispositivos pesados.



### Recomendações



Nº 6802,  
Página 14



Nº 6806,  
Página 20



Nº 6811P,  
Página 24

### Tabela de medidas:

Nº enc.	Tam.	A	B	C	D	D1	E	F	H	H1	H2	H3	HW mín.	HW máx.	I	K	L1	L2	N	O	P	α
91330	2	6,2	48	-	-	-	30	12	42,0	144	-	-	3,5	22,8	15	-	85	94	31	6	37	190°
90902	4	12,2	101	30	8,5	5,7	-	75	62,0	233	10	25	-1,0	35,0	24	15	146	161	52	10	60	120°
90910	6	12,2	121	45	10,5	7,7	-	95	87,5	289	15	35	0,0	58,0	30	15	181	189	60	12	75	120°
90928	8	12,2	151	55	12,5	9,7	-	120	106,0	338	15	40	25,0	76,0	36	20	226	219	76	16	95	120°

## Nº 6809P

### Grampo modular

com base giratória, versão para soldagem.

Para soldagem no ângulo desejado. Buchas usinadas e temperadas. Eixos temperados, retificados e com lubrificação permanente. Porca de aperto no braço de alavanca para regulação da velocidade de movimento.

Material: aço, acabamento oxidado. Braço de alavanca fundido, acabamento oxidado.

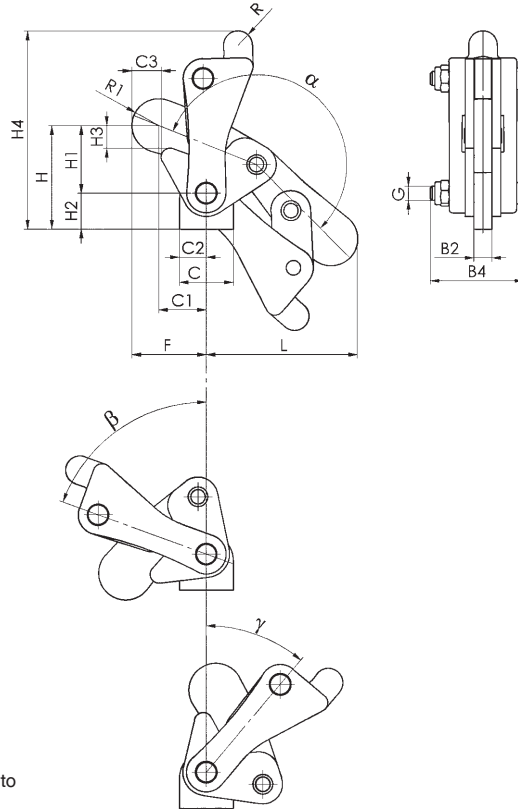


CAD

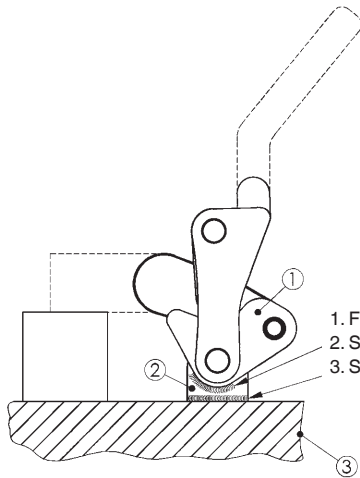
Nº enc.	Tam.	F1 [kN]	Peso [g]
90738	2	2,5	205
90746	4	7,0	855
90753	6	11,0	1600
90761	8	22,5	3100
90779	10	34,0	5560

### Observação:

Estes grampos modulares podem ser complementados individualmente, de acordo com os requisitos da produção do equipamento ou do dispositivo.



### Instrução de montagem:



1. Fixar o grampo modular na posição de aperto
2. Soldar a peça ① à peça ②
3. Soldar a peça ② à peça ③

### Recomendações



Nº 6810P,  
Página 27



Nº 6811P,  
Página 24



Nº 6812P,  
Página 25

### Tabela de medidas:

Nº enc.	Tam.	B2	B4	C	C1	C2	C3	F	G	H	H1	H2	H3	H4	L	R	R1	α	β	γ
90738	2	6	31	22	22	11	12	32	M 6	38	18	20,0	5	76	58	5	10,0	200°	70°	40°
90746	4	10	52	30	26	15	16	41	M 8	58	38	20,0	12	112	82	8	15,0	200°	70°	40°
90753	6	12	60	36	36	18	20	55	M10	78	50	28,0	16	145	105	11	18,0	200°	70°	40°
90761	8	16	76	50	50	25	27	72	M12	98	65	33,0	19	172	135	14	22,5	200°	70°	40°
90779	10	20	90	70	52	35	22	77	M16	117	83	33,5	25	210	155	14	25,0	200°	60°	28°

## Nº 6810P

### Grampo modular

com base vertical, versão para soldagem.

Buchas usinadas e endurecidas.

Eixos temperados, retificados e com lubrificação permanente.

Porca de aperto no braço de alavanca para regulagem da velocidade de movimento.

Material: aço, acabamento oxidado. Braço de alavanca fundido, acabamento oxidado.

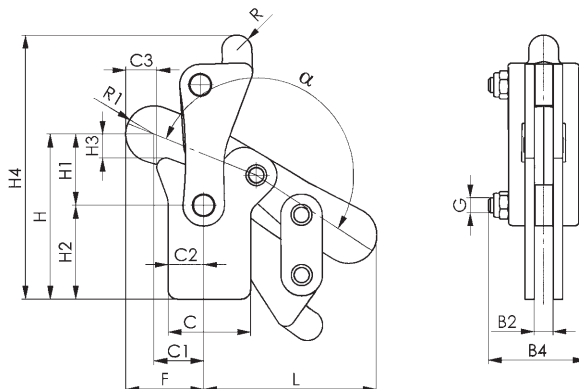


CAD

Nº enc.	Tam.	F1 [kN]	Peso [g]
90803	2	2,5	245
90811	4	7,0	970
90829	6	11,0	1750
90837	8	22,5	3310
90845	10	34,0	5970

### Observação:

Estes grampos modulares podem ser complementados individualmente, de acordo com os requisitos da produção do equipamento ou do dispositivo.



### Recomendações



Nº 6809P,  
Página 26



Nº 6811P,  
Página 24



Nº 6812P,  
Página 25

### Tabela de medidas:

Nº enc.	Tam.	B2	B4	C	C1	C2	C3	F	G	H	H1	H2	H3	H4	L	R	R1	α
90803	2	6	31	30	22	14	12	32	M 6	52	18	34	5	90	58	5	10,0	190°
90811	4	10	52	44	26	19	16	41	M 8	88	38	50	12	142	82	8	15,0	190°
90829	6	12	60	55	36	28	20	55	M10	114	50	64	16	182	106	11	18,0	190°
90837	8	16	76	66	50	37	27	72	M12	140	64	76	19	218	135	14	22,5	190°
90845	10	20	90	80	52	40	22	77	M16	173	83	90	25	266	155	14	25,0	190°

## Nº 6809H

### Cabo

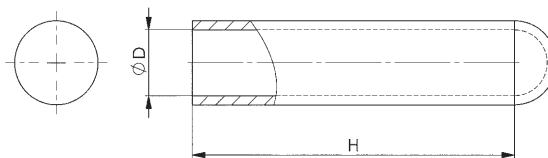
em plástico vermelho, resistente a óleo.

**NOVO!**



CAD

Nº enc.	Tam.	ØD x H	Peso [g]
91355	2	13 x 50	7
91363	4	18 x 90	21
91371	6	22 x 100	28
91389	8+10	28 x 110	39



## Nº 6809RK

### Braço de alavanca, curto

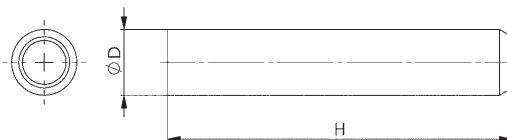
para soldagem, acabamento fino. Material: aço, acabamento oxidado.

**NOVO!**



CAD

Nº enc.	Tam.	ØD x H	Peso [g]
91033	2	13 x 55	37
91041	4	18 x 95	104
91058	6	22 x 105	148
91066	8+10	28 x 115	148



## Nº 6809RL

### Braço de alavanca, longo

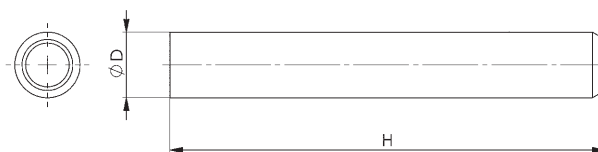
para soldagem, acabamento fino. Material: aço, acabamento oxidado.

**NOVO!**



CAD

Nº enc.	Tam.	ØD x H	Peso [g]
91074	2	13 x 95	60
91082	4	18 x 120	132
91090	6	22 x 150	211
91108	8+10	28 x 180	333



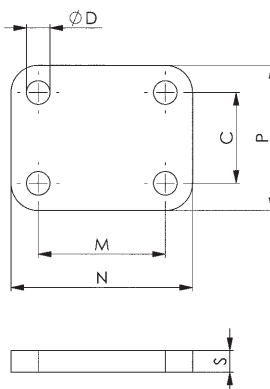
**Nº 6809G**
**Base**

para soldagem, com furos de fixação. Material: aço, acabamento oxidado.

**NOVO!**


CAD

Nº enc.	Tam.	C	ØD	M	N	P	S	Peso [g]
90944	2+4	25	6,5	35	50	40	8	86
90951	6	40	8,5	30	50	60	8	211
90969	8	50	8,5	45	65	70	8	333
90977	10	60	10,5	50	70	80	10	406

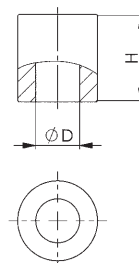

**Nº 6809S**
**Alojamento da ponteira**

para soldagem, parede espessa. Material: aço, acabamento oxidado.

**NOVO!**


CAD

Nº enc.	Tam.	ØD x H	Peso [g]
91116	2	6,5 x 20	26
91124	4	12,1 x 24	50
91132	6	12,1 x 30	63
91173	8+10	12,1 x 36	75

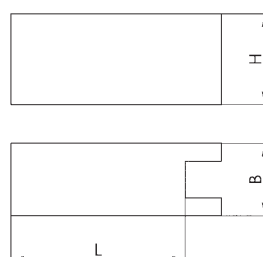

**Nº 6809V**
**Prolongamento do braço de aperto**

para soldagem, ranhurado. Material: aço, acabamento oxidado.

**NOVO!**


CAD

Nº enc.	Tam.	L x H x B	Peso [g]
90985	2	40 x 15 x 15	81
90993	4	48 x 25 x 20	208
91009	6	60 x 30 x 25	390
91017	8	75 x 35 x 30	676
91025	10	94 x 35 x 35	970



## Nº 6830

### Grampos horizontais com pega vermelha

com braço de suporte aberto e base horizontal.

Galvanizado e passivado. Rebites em aço inoxidável que nos tamanhos 2 a 5 estão montados em buchas cementadas.

Articulações lubrificadas.

Cabo ergonômico, resistente a óleos com grande área de apoio e componente macio. Proteção contra perda da ponteira na extremidade do braço de aperto.

Completo com ponteira temperada e galvanizada nº 6890.



Nº enc.	Tam.	F1 [kN]	F2 [kN]	Ponteira	Peso [g]
93005	0	0,25	0,4	M4x25	35
93013	1	0,8	1,1	M5x30	105
93021	2	1,0	1,2	M6x35	185
93039	3	1,8	2,5	M8x45	320
93047	4	2,0	3,0	M8x65	700
93054	5	3,0	5,0	M8x65	1080

Disponível também nas versões „AÇO inoxidável“ (nº 6830NI) e Preto mate (nº 6830B) !

### Observação:

Para monitoramento com sensor correspondente ao tamanho 3, ver nº 6897S.

## Nº 6830Y

### Grampos horizontais com pega amarela



Nº enc.	Tam.	F1 [kN]	F2 [kN]	Ponteira	Peso [g]
557038	0	0,25	0,4	M4x25	35
557039	1	0,8	1,1	M5x30	105
557040	2	1,0	1,2	M6x35	185
557041	3	1,8	2,5	M8x45	320
557042	4	2,0	3,0	M8x65	700
557043	5	3,0	5,0	M8x65	1080

Também disponível no modelo „AÇO inoxidável“ (nº 6830NIY)!

## Nº 6830J

### Grampos horizontais com pega cor de laranja



Nº enc.	Tam.	F1 [kN]	F2 [kN]	Ponteira	Peso [g]
557331	0	0,25	0,4	M4x25	35
557332	1	0,8	1,1	M5x30	105
557333	2	1,0	1,2	M6x35	185
557334	3	1,8	2,5	M8x45	320
557335	4	2,0	3,0	M8x65	700
557336	5	3,0	5,0	M8x65	1080

Também disponível no modelo „AÇO inoxidável“ (nº 6830NIJ)!

## Nº 6830E

### Grampos horizontais com pega azul



Nº enc.	Tam.	F1 [kN]	F2 [kN]	Ponteira	Peso [g]
557655	0	0,25	0,4	M4x25	35
557656	1	0,8	1,1	M5x30	105
557657	2	1,0	1,2	M6x35	185
557658	3	1,8	2,5	M8x45	320
557659	4	2,0	3,0	M8x65	700
557660	5	3,0	5,0	M8x65	1080

Também disponível no modelo „AÇO inoxidável“ (nº 6830NIE)!

## Nº 6830G

### Grampos horizontais com pega verde



Nº enc.	Tam.	F1 [kN]	F2 [kN]	Ponteira	Peso [g]
557492	0	0,25	0,4	M4x25	35
557493	1	0,8	1,1	M5x30	105
557494	2	1,0	1,2	M6x35	185
557495	3	1,8	2,5	M8x45	320
557496	4	2,0	3,0	M8x65	700
557497	5	3,0	5,0	M8x65	1080

Também disponível no modelo „AÇO inoxidável“ (nº 6830NIG)!

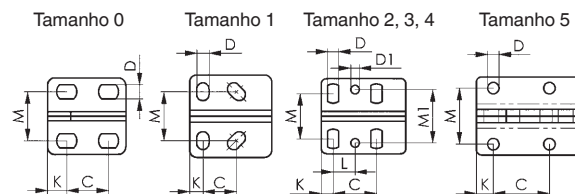
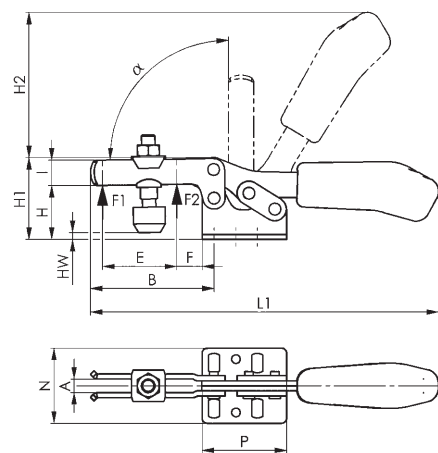
## Nº 6830T

### Grampos horizontais com pega preta



Nº enc.	Tam.	F1 [kN]	F2 [kN]	Ponteira	Peso [g]
557991	0	0,25	0,4	M4x25	35
557992	1	0,8	1,1	M5x30	105
557993	2	1,0	1,2	M6x35	185
557994	3	1,8	2,5	M8x45	320
557995	4	2,0	3,0	M8x65	700
557996	5	3,0	5,0	M8x65	1080

Também disponível no modelo „AÇO inoxidável“ (nº 6830NIT)!



### Recomendações



Nº 6860,  
Página 42



Nº 6897S,  
Página 146



Nº 6830S,  
Página 72

### Tabela de medidas:

Tam.	A	B	C	D	D1	E	F	H	H1	H2	HW mín.	HW máx.	I	K	L	L1	M	M1	N	P	$\alpha$
0	4	28	11,5-15,5	4,6	-	9,0	5,5	14,5	23,0	34	-5,5	0,0	7,5	6,3	-	79	16,0	-	25,0	25,5	90°
1	5	42	13,0-14,5	5,2	-	18,7	8,0	19,0	30,0	49	-3,0	2,5	10,0	5,5	-	120	18,0-21,5	-	34,0	34,0	90°
2	6	64	26,0	5,6	5,6	32,0	16,0	24,0	45,0	68	-1,5	5,0	13,2	6,0	12,7	162	19,5-29,5	28,5	42,0	38,0	90°
3	8	73	25,7	6,5	5,1	38,0	14,0	32,0	48,5	86	-2,0	9,0	15,0	7,0	13,0	206	22,0-31,8	31,6	45,5	50,0	90°
4	10	113	41,0	8,5	8,5	63,0	27,0	45,0	75,0	126	-4,0	24,0	20,0	8,0	20,5	287	29,0-43,0	43,0	58,0	57,0	90°
5	10	123	41,5	8,5	-	78,0	16,0	46,0	73,0	128	+1,7	25,0	25,0	12,5	-	321	41,5	-	58,0	77,0	90°

## Nº 68300

### Grampos horizontais plus com pega vermelha

com força de aperto aumentada, braço de aperto aberto e base horizontal.

Galvanizado e passivado. Rebites em aço inoxidável. Os pontos de mancal estão lubrificados. Pega ergonômica, resistente aos óleos com apoio grande e componente confortável. Peça de aperto de segurança com peça de proteção contra a perda da ponteira na extremidade do braço de aperto.

Completo com ponteiras temperadas e galvanizadas nº 68301.



Nº enc.	Tam.	F1 [kN]	F2 [kN]	Ponteira	Peso [g]
552552	1	1,1	1,7	M5 x 35	114
551715	2	1,6	3,0	M6 x 50	450
551716	3	2,5	4,0	M8 x 58	560
551717	4	3,5	8,0	M10 x 76	1250

Também disponível no modelo „AÇO inoxidável“ (nº 68300NI)!

## Nº 68300Y

### Grampos horizontais plus com pega amarela



Nº enc.	Tam.	F1 [kN]	F2 [kN]	Ponteira	Peso [g]
557046	1	1,1	1,7	M5 x 35	114
557930	2	1,6	3,0	M6 x 50	450
557047	3	2,5	4,0	M8 x 58	560
557048	4	3,5	8,0	M10 x 76	1250

Também disponível no modelo „AÇO inoxidável“ (nº 68300NIY)!

## Nº 68300J

### Grampos horizontais plus com pega cor de laranja



Nº enc.	Tam.	F1 [kN]	F2 [kN]	Ponteira	Peso [g]
557337	1	1,1	1,7	M5 x 35	114
557935	2	1,6	3,0	M6 x 50	450
557338	3	2,5	4,0	M8 x 58	560
557339	4	3,5	8,0	M10 x 76	1250

Também disponível no modelo „AÇO inoxidável“ (nº 68300NIJ)!

## Nº 68300E

### Grampos horizontais plus com pega azul



Nº enc.	Tam.	F1 [kN]	F2 [kN]	Ponteira	Peso [g]
557668	1	1,1	1,7	M5 x 35	114
557937	2	1,6	3,0	M6 x 50	450
557669	3	2,5	4,0	M8 x 58	560
557670	4	3,5	8,0	M10 x 76	1250

Também disponível no modelo „AÇO inoxidável“ (nº 68300NIE)!



## Nº 68300G

Grampos horizontais plus com pega verde



Nº enc.	Tam.	F1 [kN]	F2 [kN]	Ponteira	Peso [g]
557498	1	1,1	1,7	M5 x 35	114
557936	2	1,6	3,0	M6 x 50	450
557499	3	2,5	4,0	M8 x 58	560
557500	4	3,5	8,0	M10 x 76	1250

Também disponível no modelo „AÇO inoxidável“ (nº 68300NIG)!

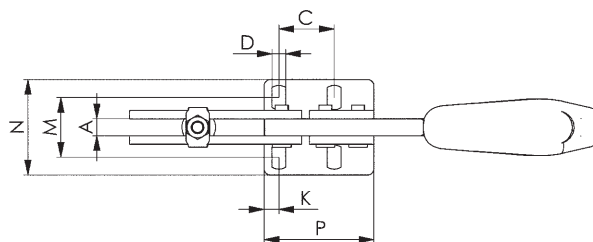
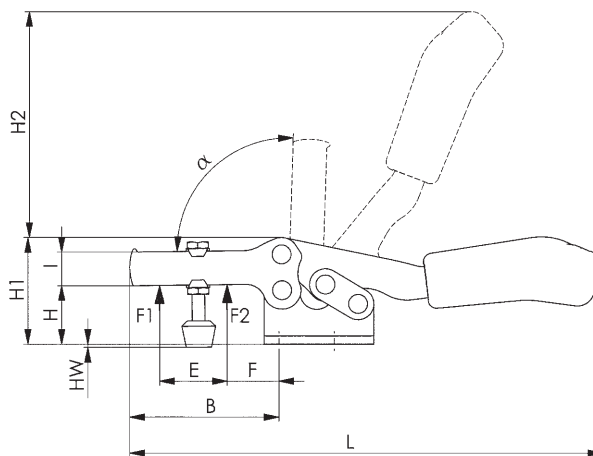
## Nº 68300T

Grampos horizontais plus com pega preta



Nº enc.	Tam.	F1 [kN]	F2 [kN]	Ponteira	Peso [g]
557997	1	1,1	1,7	M5 x 35	114
557998	2	1,6	3,0	M6 x 50	450
557999	3	2,5	4,0	M8 x 58	560
558000	4	3,5	8,0	M10 x 76	1250

Também disponível no modelo „AÇO inoxidável“ (nº 68300NIT)!



### Recomendações



Nº 68301, Página 148



Nº 6830S, Página 72



Nº 6800, Página 12

### Tabela de medidas:

Tam.	A	B	C	D	E	F	H	H1	H2	HW mín.	HW máx.	I	K	L	M	N	P	$\alpha$
1	5	46	13,5	4,3	20	16,5	19,0	35	46	0	10,0	12	6,0	126	15,0 - 19,5	27,5	34,0	90°
2	8	71	26,0	6,5	39	14,0	28,0	51	108	-1	12,0	16	7,0	224	23,5 - 34,0	46,0	52,0	90°
3	8	78	26,0	6,5	43	22,0	33,5	58	112	-1	13,0	18	6,5	242	25,5 - 36,0	47,0	52,5	90°
4	10	120	41,5	8,6	69	23,0	41,0	77	135	-2	16,5	24	10,5	329	34,5 - 45,0	60,0	76,0	90°

## Nº 6832

### Grampos horizontais com pega vermelha com braço de suporte aberto e base vertical.

Galvanizado e passivado. Rebites em aço inoxidável que nos tamanhos 2 a 5 estão montados em buchas cementadas.

Articulações lubrificadas.

Cabo ergonômico, resistente a óleos com grande área de apoio e componente macio. Proteção contra perda da ponteira na extremidade do braço de aperto.

Completo com ponteira temperada e galvanizada nº 6890.



Nº enc.	Tam.	F1 [kN]	F2 [kN]	Ponteira	Peso [g]
93203	0	0,25	0,4	M4x25	35
93211	1	0,8	1,1	M5x30	105
93229	2	1,0	1,2	M6x35	185
93237	3	1,8	2,5	M8x45	320
93245	4	2,0	3,0	M8x65	700
93252	5	3,0	5,0	M8x65	1080

Também disponível na versão Preto mate (nº 6832B) !

## Nº 6832Y

### Grampos horizontais com pega amarela



Nº enc.	Tam.	F1 [kN]	F2 [kN]	Ponteira	Peso [g]
557097	0	0,25	0,4	M4x25	35
557098	1	0,8	1,1	M5x30	105
557099	2	1,0	1,2	M6x35	185
557100	3	1,8	2,5	M8x45	320
557101	4	2,0	3,0	M8x65	700
557102	5	3,0	5,0	M8x65	1080

## Nº 6832J

### Grampos horizontais com pega cor de laranja



Nº enc.	Tam.	F1 [kN]	F2 [kN]	Ponteira	Peso [g]
557340	0	0,25	0,4	M4x25	35
557341	1	0,8	1,1	M5x30	105
557342	2	1,0	1,2	M6x35	185
557343	3	1,8	2,5	M8x45	320
557344	4	2,0	3,0	M8x65	700
557345	5	3,0	5,0	M8x65	1080

## Nº 6832E

### Grampos horizontais com pega azul



Nº enc.	Tam.	F1 [kN]	F2 [kN]	Ponteira	Peso [g]
557671	0	0,25	0,4	M4x25	35
557672	1	0,8	1,1	M5x30	105
557673	2	1,0	1,2	M6x35	185
557674	3	1,8	2,5	M8x45	320
557675	4	2,0	3,0	M8x65	700
557676	5	3,0	5,0	M8x65	1080

## Nº 6832G

Grampos horizontais com pega verde



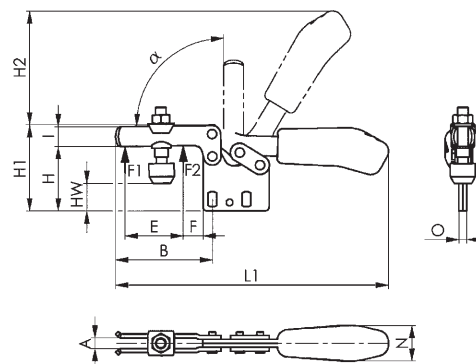
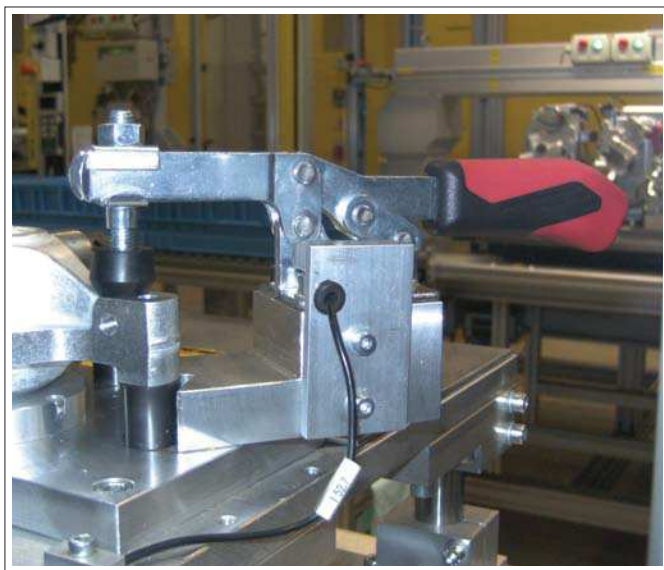
Nº enc.	Tam.	F1 [kN]	F2 [kN]	Ponteira	Peso [g]
557501	0	0,25	0,4	M4x25	35
557502	1	0,8	1,1	M5x30	105
557503	2	1,0	1,2	M6x35	185
557504	3	1,8	2,5	M8x45	320
557505	4	2,0	3,0	M8x65	700
557506	5	3,0	5,0	M8x65	1080

## Nº 6832T

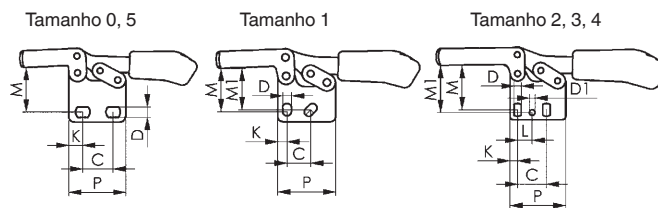
Grampos horizontais com pega preta



Nº enc.	Tam.	F1 [kN]	F2 [kN]	Ponteira	Peso [g]
558010	0	0,25	0,4	M4x25	35
558011	1	0,8	1,1	M5x30	105
558012	2	1,0	1,2	M6x35	185
558013	3	1,8	2,5	M8x45	320
558014	4	2,0	3,0	M8x65	700
558015	5	3,0	5,0	M8x65	1080



CAD



### Recomendações



Nº 6892,  
Página 152



Nº 6802,  
Página 14



Nº 6832S,  
Página 74

### Tabela de medidas:

Tam.	A	B	C	D	D1	E	F	H	H1	H2	HW mín.	HW máx.	I	K	L	L1	M	M1	N	O	P	α
0	4	28	11,5-15,5	4,6	-	9,0	5	24,5	33,0	34	4,7	10,7	7,5	6,3	-	79	20,0	-	12	3	25,5	90°
1	5	42	13,0-14,5	5,2	-	18,5	8	31,5	43,0	49	8,0	15,0	10,0	5,5	-	120	23,5-25,5	24,5	18	5	34,0	90°
2	6	64	26,0	5,6	5,6	32,0	16	40,0	61,0	68	15,0	22,0	13,2	6,0	12,7	164	29,5-34,0	34,0	21	5	38,0	90°
3	8	73	25,7	6,5	5,1	38,5	14	49,0	65,0	86	14,5	26,0	15,0	7,0	13,0	206	37,5-42,5	42,0	27	6	50,0	90°
4	10	113	41,0	8,5	8,5	63,0	27	66,5	97,0	115	17,5	46,0	20,0	8,0	20,5	287	52,0-59,0	59,0	34	8	57,0	90°
5	10	123	41,5	8,5	-	78,0	16	65,0	92,5	128	21,5	45,0	25,0	12,5	-	321	57,0	-	36	10	77,0	90°

## Nº 6833

### Grampos horizontais com pega vermelha com braço de suporte aberto e base angular.

Galvanizado e passivado. Rebites em aço inoxidável que nos tamanhos 2 e 3 estão montados em buchas cementadas.

Articulações lubrificadas.

Cabo ergonômico, resistente a óleos com grande área de apoio e componente macio. Proteção contra perda da ponteira na extremidade do braço de aperto.

Completo com ponteira temperada e galvanizada nº 6890.



Nº enc.	Tam.	F1 [kN]	F2 [kN]	Ponteira	Peso [g]
93179	1	0,8	1,1	M5x30	170
93328	2	1,0	1,2	M6x35	245
93336	3	1,8	2,5	M8x45	390
93542	4	2,0	3,0	M8x65	730

## Nº 6833Y

### Grampos horizontais com pega amarela



Nº enc.	Tam.	F1 [kN]	F2 [kN]	Ponteira	Peso [g]
557118	1	0,8	1,1	M5x30	170
557119	2	1,0	1,2	M6x35	245
557120	3	1,8	2,5	M8x45	390
557121	4	2,0	3,0	M8x65	730

## Nº 6833J

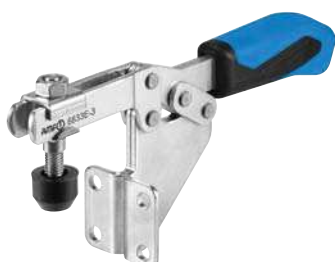
### Grampos horizontais com pega cor de laranja



Nº enc.	Tam.	F1 [kN]	F2 [kN]	Ponteira	Peso [g]
557350	1	0,8	1,1	M5x30	170
557351	2	1,0	1,2	M6x35	245
557352	3	1,8	2,5	M8x45	390
557353	4	2,0	3,0	M8x65	730

## Nº 6833E

### Grampos horizontais com pega azul



Nº enc.	Tam.	F1 [kN]	F2 [kN]	Ponteira	Peso [g]
557682	1	0,8	1,1	M5x30	170
557683	2	1,0	1,2	M6x35	245
557684	3	1,8	2,5	M8x45	390
557685	4	2,0	3,0	M8x65	730

## Nº 6833G

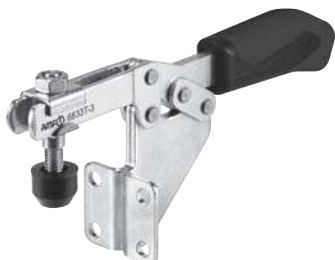
Grampos horizontais com pega verde



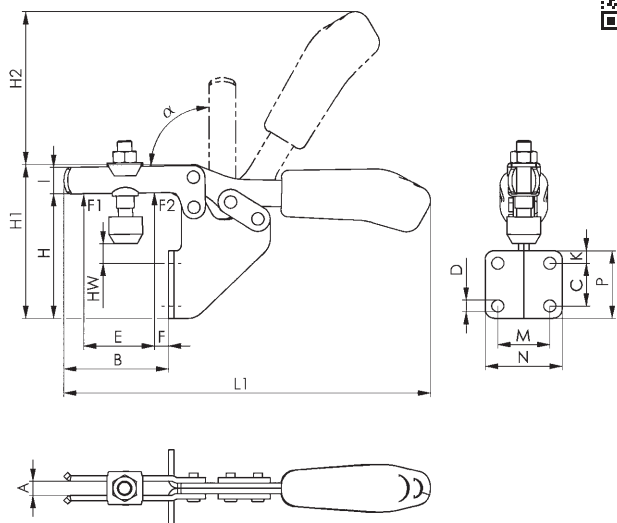
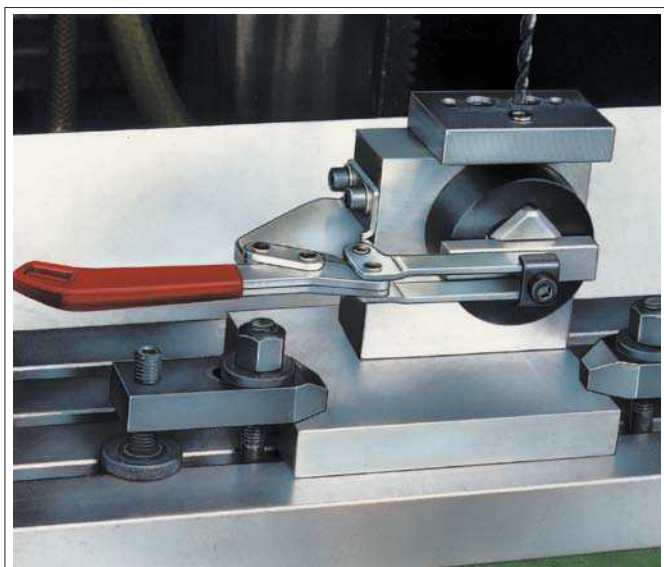
Nº enc.	Tam.	F1 [kN]	F2 [kN]	Ponteira	Peso [g]
557511	1	0,8	1,1	M5x30	170
557512	2	1,0	1,2	M6x35	245
557513	3	1,8	2,5	M8x45	390
557514	4	2,0	3,0	M8x65	730

## Nº 6833T

Grampos horizontais com pega preta



Nº enc.	Tam.	F1 [kN]	F2 [kN]	Ponteira	Peso [g]
558021	1	0,8	1,1	M5x30	170
558022	2	1,0	1,2	M6x35	245
558023	3	1,8	2,5	M8x45	390
558024	4	2,0	3,0	M8x65	730



### Recomendações



Nº 6896,  
Página 153



Nº 6895,  
Página 154



Nº 6830,  
Página 30

### Tabela de medidas:

Tam.	A	B	C	D	E	F	H	H1	H2	HW mín.	HW máx.	I	K	L1	M	N	P	$\alpha$
1	5,0	32	13,5	5,2	18,5	4,0	57	68,0	49	14	20,0	10,0	8	120	19,0	31,0	28	90°
2	6,2	52	20,0	5,6	32,0	10,5	73	94,0	68	22	29,5	13,2	6	162	25,5	37,0	32	90°
3	8,0	59	24,0	6,8	37,0	6,5	70	86,5	86	5	16,0	15,0	7	206	28,5	42,5	38	90°
4	10,0	93	32,0	8,5	63,0	15,0	102	133,0	120	11	40,0	20,0	40	282	32,0	52,0	82	90°

## Nº 6834

### Grampos horizontais com pega vermelha com braço de suporte maciço e base horizontal.

Galvanizado e passivado. Rebites de aço inoxidável montados em buchas cementadas. Articulações lubrificadas. Cabo ergonômico, resistente a óleos com grande área de apoio e componente macio.

Completo com ponteira temperada e galvanizada nº 6885 e buchas para soldagem.



Nº enc.	Tam.	F1 [kN]	F2 [kN]	Ponteira	Peso [g]
93427	2	1,0	1,2	M 6x35	185
93435	3	1,8	2,5	M 8x45	320
93443	4	2,0	3,0	M 8x65	700
93450	5	3,0	5,0	M12x80	1080

#### Observação:

Para monitoramento com sensor correspondente ao tamanho 3, ver nº 6897S.

## Nº 6834Y

### Grampos horizontais com pega amarela



Nº enc.	Tam.	F1 [kN]	F2 [kN]	Ponteira	Peso [g]
557106	2	1,0	1,2	M 6x35	185
557108	3	1,8	2,5	M 8x45	320
557109	4	2,0	3,0	M 8x65	700
557110	5	3,0	5,0	M12x80	1080

## Nº 6834J

### Grampos horizontais com pega cor de laranja



Nº enc.	Tam.	F1 [kN]	F2 [kN]	Ponteira	Peso [g]
557346	2	1,0	1,2	M 6x35	185
557347	3	1,8	2,5	M 8x45	320
557348	4	2,0	3,0	M 8x65	700
557349	5	3,0	5,0	M12x80	1080

## Nº 6834E

### Grampos horizontais com pega azul



Nº enc.	Tam.	F1 [kN]	F2 [kN]	Ponteira	Peso [g]
557678	2	1,0	1,2	M 6x35	185
557679	3	1,8	2,5	M 8x45	320
557680	4	2,0	3,0	M 8x65	700
557681	5	3,0	5,0	M12x80	1080

## Nº 6834G

### Grampos horizontais com pega verde



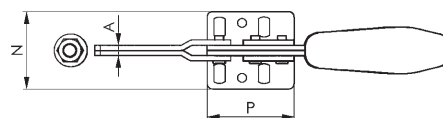
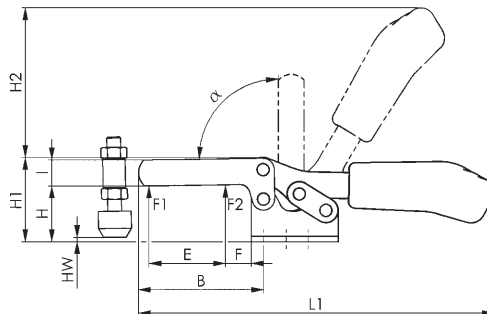
Nº enc.	Tam.	F1 [kN]	F2 [kN]	Ponteira	Peso [g]
557507	2	1,0	1,2	M 6x35	185
557508	3	1,8	2,5	M 8x45	320
557509	4	2,0	3,0	M 8x65	700
557510	5	3,0	5,0	M12x80	1080

## Nº 6834T

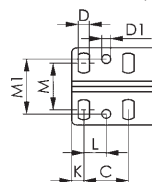
### Grampos horizontais com pega preta



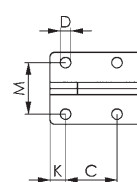
Nº enc.	Tam.	F1 [kN]	F2 [kN]	Ponteira	Peso [g]
558017	2	1,0	1,2	M 6x35	185
558018	3	1,8	2,5	M 8x45	320
558019	4	2,0	3,0	M 8x65	700
558020	5	3,0	5,0	M12x80	1080



Tamanho 2, 3, 4



Tamanho 5



### Recomendações



Nº 6886, Página 151



Nº 6804, Página 18



Nº 6834S, Página 76

### Tabela de medidas:

Tam.	A	B	C	D	D1	E	F	H	H1	H2	HW mín.	HW máx.	I	K	L	L1	M	M1	N	P	α
2	5	63	26,0	5,6	5,6	35	16,0	24	45,0	66	-2,0	7,5	13	6,0	12,7	161	19,5-29,5	28,5	42	38	90°
3	6	72	26,0	6,5	5,1	44	15,0	32	48,5	86	-3,5	11,0	15	7,0	13,0	205	22,0-31,8	32,0	45,5	50	90°
4	8	111	41,0	8,5	8,5	66	26,0	45	75,0	114	-6,0	22,0	20	8,0	20,5	280	29,0-43,0	43,0	58	57	90°
5	10	121	41,5	8,5	-	78	17,5	46	73,0	128	-13,0	12,5	25	12,5	-	320	41,5	-	58	77	90°



CAD

## Nº 6837M

### Grampo horizontal

#### para alça removível.

Para evitar interferências na aplicação, a alça pode ser removida neste fixador horizontal, após a abertura ou fechamento.

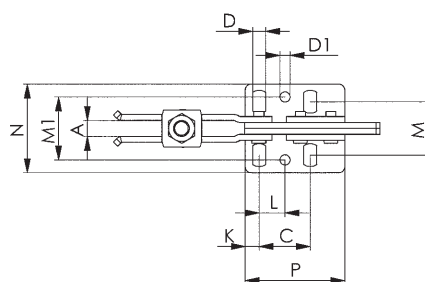
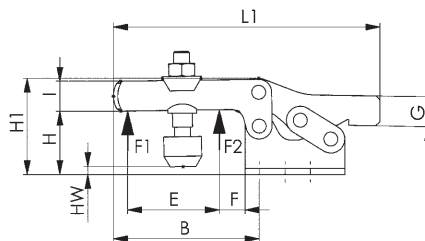
Com braço de suporte aberto e base horizontal. Galvanizado e passivado. Rebites em aço inoxidável. Os pontos de mancal estão lubrificados.

A pega 6837H não está incluída no conteúdo fornecido e deve ser adquirida separadamente.

**Completo com ponteira temperadas e galvanizadas nº 6890.**



Nº enc.	Tam.	F1 [kN]	F2 [kN]	Ponteira	Peso [g]
93948	2	1,0	1,2	M6 x 35	160
94201	3	1,8	2,5	M8 x 45	269
94268	4	2,0	3,0	M8 x 65	608



#### Recomendações



Nº 6830S,  
Página 72



Nº 6896,  
Página 153



Nº 6895,  
Página 154

#### Tabela de medidas:

Nº enc.	Tam.	A	B	C	D	D1	E	F	G	H	H1	HW mín.	HW máx.	I	K	L	L1	M	M1	N	P	α
93948	2	6	64	26,0	5,6	5,6	32	16	12	24	45,0	-1,5	5	13,2	6	12,7	113	19,5 - 29,5	28,5	42,0	38	90°
94201	3	8	73	25,7	6,5	5,1	38	14	15	32	48,5	-2,0	9	15,0	7	13,0	134	22,0 - 31,8	31,6	45,5	50	90°
94268	4	10	113	41,5	8,5	8,5	63	27	15	45	75,0	-4,0	24	20,0	8	20,5	191	29,0 - 43,0	43,0	58,0	57	90°

## Nº 6837H

### Pega vermelha, removível

para fixador horizontal nº 6837M.



Nº enc.	Tam.	H	L	N	Peso [g]
94144	2	26	93,0	21,0	70
94284	3	35	118,5	27,0	122
94292	4	42	134,5	34,5	195

## Nº 6837HY

### Pega amarela, removível



Nº enc.	Tam.	H	L	N	Peso [g]
557125	2	26	93,0	21,0	70
557126	3	35	118,5	27,0	122
557127	4	42	134,5	34,5	195



## Nº 6837HJ

Pega cor de laranja, removível



Nº enc.	Tam.	H	L	N	Peso [g]
557357	2	26	93,0	21,0	70
557358	3	35	118,5	27,0	122
557359	4	42	134,5	34,5	195

## Nº 6837HE

Pega azul, removível



Nº enc.	Tam.	H	L	N	Peso [g]
557686	2	26	93,0	21,0	70
557687	3	35	118,5	27,0	122
557688	4	42	134,5	34,5	195

## Nº 6837HG

Pega verde, removível



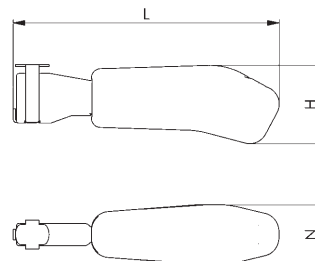
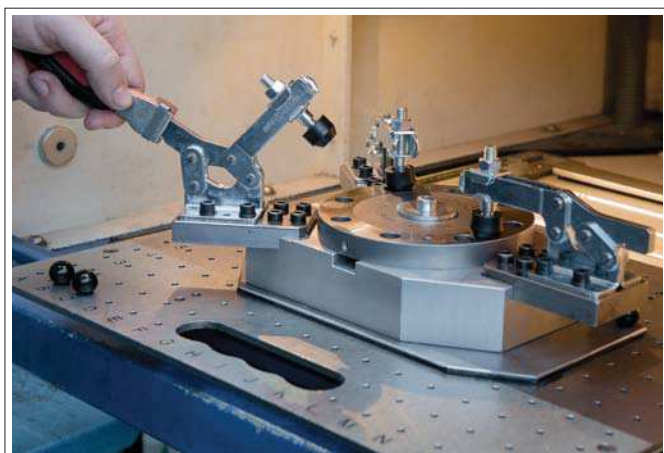
Nº enc.	Tam.	H	L	N	Peso [g]
557525	2	26	93,0	21,0	70
557526	3	35	118,5	27,0	122
557527	4	42	134,5	34,5	195

## Nº 6837HT

Pega preta, removível



Nº enc.	Tam.	H	L	N	Peso [g]
558025	2	26	93,0	21,0	70
558026	3	35	118,5	27,0	122
558027	4	42	134,5	34,5	195



CAD

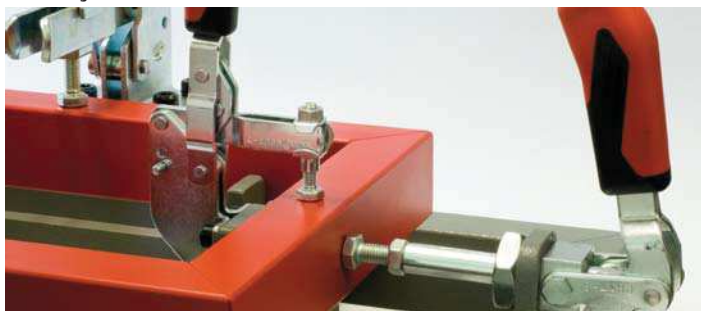
## POSICIONAR E FIXAR NUMA SÓ OPERAÇÃO

### As vantagens em síntese:

- > Posicionar e fixar numa só operação
- > Estrutura sólida e estável
- > Fácil retirada da peça graças ao braço de fixação totalmente retraído
- > Qualidade máxima, em conformidade com a norma de qualidade AMF

Ao soldar dispositivos, o posicionamento exato e a fixação segura de cada componente é extremamente importante. Na prática, isto é garantido através da utilização simultânea de grampos tipo torpedo, em combinação com grampos verticais, ou através de dispendiosas estruturas de fabricação própria. O grampo combinado AMF realiza ambas as tarefas numa só operação, dispensando assim a utilização de diferentes grampos rápidos. A guia de corrediça do grampo combinado converte o movimento do braço da alavanca num movimento de fixação horizontal e vertical, através do qual a peça é simultaneamente posicionada e fixada. Comprove você mesmo o potencial de economia do novo grampo combinado AMF!

### FIXAÇÃO ANTERIOR:



### FIXAÇÃO COM O GRAMPO COMBINADO AMF:



### Nº 6860

#### Grampo combinado com pega vermelha

Revestido de zinco e passivado.

Rebites em aço inoxidável, montados em buchas cementadas.

Pontos de apoio lubrificados. Cabo ergonómico, resistente a óleo com grande área de apoio e componentes confortáveis.



Nº enc.	Tam.	F1 [kN]	F2 [kN]	Peso [g]
93831	1	1,0	1,0	340
93880	2	2,0	2,0	700
93864	3	3,0	3,0	1620

### Nº 6860Y

#### Grampo combinado com pega amarela



Nº enc.	Tam.	F1 [kN]	F2 [kN]	Peso [g]
557143	1	1,0	1,0	340
557144	2	2,0	2,0	700
557145	3	3,0	3,0	1620

### Nº 6860J

#### Grampo combinado com pega cor de laranja



Nº enc.	Tam.	F1 [kN]	F2 [kN]	Peso [g]
557360	1	1,0	1,0	340
557361	2	2,0	2,0	700
557362	3	3,0	3,0	1620

## Nº 6860E

Grampo combinado com pega azul



Nº enc.	Tam.	F1 [kN]	F2 [kN]	Peso [g]
557689	1	1,0	1,0	340
557690	2	2,0	2,0	700
557691	3	3,0	3,0	1620

## Nº 6860G

Grampo combinado com pega verde



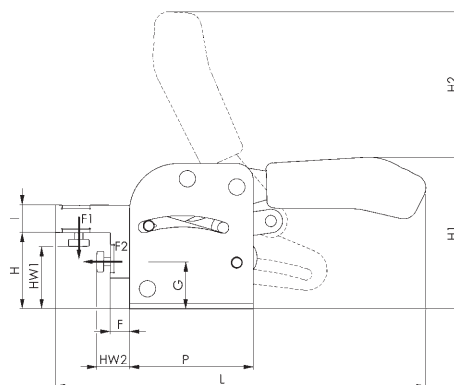
Nº enc.	Tam.	F1 [kN]	F2 [kN]	Peso [g]
557528	1	1,0	1,0	340
557529	2	2,0	2,0	700
557530	3	3,0	3,0	1620

## Nº 6860T

Grampo combinado com pega preta



Nº enc.	Tam.	F1 [kN]	F2 [kN]	Peso [g]
558028	1	1,0	1,0	340
558029	2	2,0	2,0	700
558030	3	3,0	3,0	1620



### Recomendações



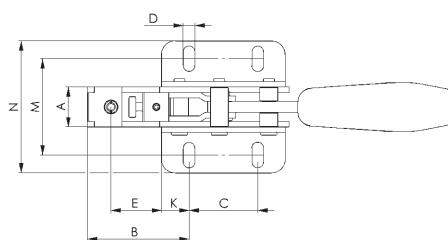
Nº 6841,  
Página 44



Nº 6830,  
Página 30



Nº 6860P,  
Página 122



### Tabela de medidas:

Tam.	A	B	C	D	E	F	G	H	H1	H2	HW1 mín.	HW1 máx.	HW2 mín.	HW2 máx.	I	K	L	M	N	P
1	17,0	33	40	5,5	15	0,5	22	36,0	74	62	25	32	5	10	12	7,5	150	34,5-39,5	53	55
2	19,5	56	50	6,5	32	9,0	28	46,0	94	87	30	40	14	24	16	12,5	219	48,5-61,5	75	75
3	29,0	74	50	8,5	37	14,0	34	55,5	110	106	40	50	20	30	20	20,0	270	60,0-80,0	96	90

## Nº 6841

### Grampos tipo torpedo com pega vermelha

com base angular pequena. Puxa-empurra.

(Biela e alavanca com movimento no mesmo sentido). Guia da biela longa com rosca de fixação e porca. Galvanizado e passivado. Rebites em aço inoxidável que com os tamanhos 2 e 3 estão montados em buchas cementadas. Alavanca e biela em aço temperado. Articulações lubrificadas.

Alavanca rotativa em qualquer ângulo em relação à base.

Cabo ergonômico, resistente a óleos com grande área de apoio e componente macio.

Completo com ponteira temperada e galvanizada nº 6880.



Nº enc.	Tam.	F1 [kN]	F2 [kN]	Ponteira	Peso [g]
94094	0	0,8	0,8	M 4x20	65
94110	1	1,0	1,0	M 4x20	125
94128	2	2,0	2,0	M 6x25	245
94136	3	2,5	2,5	M 8x35	445
94151	5	4,5	4,5	M12x50	880
94367	5-M27	4,5	4,5	M12x50	900

Disponível também nas versões „AÇO inoxidável“ (nº 6841NI) e Preto mate (nº 6841B) !

## Nº 6841Y

### Grampos tipo torpedo com pega amarela



Nº enc.	Tam.	F1 [kN]	F2 [kN]	Ponteira	Peso [g]
557147	0	0,8	0,8	M 4x20	65
557148	1	1,0	1,0	M 4x20	125
557149	2	2,0	2,0	M 6x25	245
557150	3	2,5	2,5	M 8x35	445
557151	5	4,5	4,5	M12x50	880
557152	5-M27	4,5	4,5	M12x50	900

Também disponível no modelo „AÇO inoxidável“ (nº 6841NIY)!

## Nº 6841J

### Grampos tipo torpedo com pega cor de laranja



Nº enc.	Tam.	F1 [kN]	F2 [kN]	Ponteira	Peso [g]
557373	0	0,8	0,8	M 4x20	65
557374	1	1,0	1,0	M 4x20	125
557375	2	2,0	2,0	M 6x25	245
557376	3	2,5	2,5	M 8x35	445
557377	5	4,5	4,5	M12x50	880
557378	5-M27	4,5	4,5	M12x50	900

Também disponível no modelo „AÇO inoxidável“ (nº 6841NIJ)!

## Nº 6841E

### Grampos tipo torpedo com pega azul



Nº enc.	Tam.	F1 [kN]	F2 [kN]	Ponteira	Peso [g]
557692	0	0,8	0,8	M 4x20	65
557693	1	1,0	1,0	M 4x20	125
557694	2	2,0	2,0	M 6x25	245
557695	3	2,5	2,5	M 8x35	445
557696	5	4,5	4,5	M12x50	880
557697	5-M27	4,5	4,5	M12x50	900

Também disponível no modelo „AÇO inoxidável“ (nº 6841NIE)!

## Nº 6841G

### Grampos tipo torpedo com pega verde



Nº enc.	Tam.	F1 [kN]	F2 [kN]	Ponteira	Peso [g]
557531	0	0,8	0,8	M 4x20	65
557532	1	1,0	1,0	M 4x20	125
557533	2	2,0	2,0	M 6x25	245
557534	3	2,5	2,5	M 8x35	445
557535	5	4,5	4,5	M12x50	880
557536	5-M27	4,5	4,5	M12x50	900

Também disponível no modelo „AÇO inoxidável“ (nº 6841NIG)!

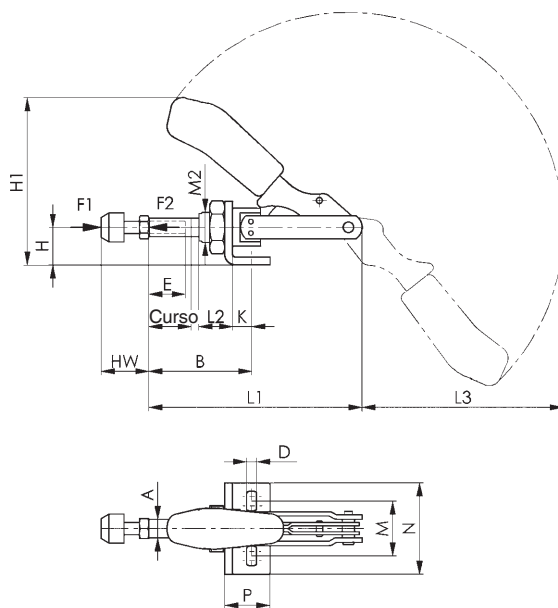
## Nº 6841T

### Grampos tipo torpedo com pega preta



Nº enc.	Tam.	F1 [kN]	F2 [kN]	Ponteira	Peso [g]
558031	0	0,8	0,8	M 4x20	65
558032	1	1,0	1,0	M 4x20	125
558033	2	2,0	2,0	M 6x25	245
558034	3	2,5	2,5	M 8x35	445
558035	5	4,5	4,5	M12x50	880
558036	5-M27	4,5	4,5	M12x50	900

Também disponível no modelo „AÇO inoxidável“ (nº 6841NIT)!



CAD

#### Recomendações



Nº 6844,  
Página 48



Nº 6845,  
Página 50



Nº 6842,  
Página 52

#### Tabela de medidas:

Tam.	A	B mín.	B máx.	D	E	H	H1	Curso	HW mín.	HW máx.	K	L1	L2	L3	M	M2	N	P
0	6,5	17,0	33,0	4,5	13	12	49,3	16	12	20	6,5	66,5	10	54,0	16,0	M10x1,0	25	16
1	8,0	24,5	44,5	4,5	20	15	60,5	20	12	20	7,0	91,0	16	74,0	16,0-19,5	M12x1,5	30	20
2	10,0	32,5	58,5	5,6	20	20	85,5	26	17	25	12,5	114,0	19	105,0	31,8-36,0	M16x1,5	50	34
3	12,0	37,0	69,0	6,5	30	25	108,0	32	22	35	13,0	140,0	22	127,5	29,5-42,5	M20x1,5	60	30
5	16,0	41,5	81,5	8,5	50	30	129,5	40	30	50	15,5	171,5	25	158,0	29,0-46,0	M24x1,5	65	35
5-M27	16,0	41,5	81,5	8,5	50	30	129,5	40	30	50	15,5	171,5	25	158,0	29,0-46,0	M27x2,0	65	35

## Nº 6840

### Grampos tipo torpedo com pega vermelha

sem base angular. Puxa-empurra.

(Biela e alavanca com movimento no mesmo sentido). Guia da biela longa com rosca de fixação e porca. Galvanizado e passivado. Rebites em aço inoxidável que nos tamanhos 2 e 3 estão montados em buchas cementadas. Alavanca e biela em aço temperado. Articulações lubrificadas. Grampo torpedo com rosca frontal para a montagem directa em chapas ou em dispositivos. Cabo ergonómico, resistente a óleos com grande área de apoio e componente macio.

Completo com ponteira temperada e galvanizada nº 6880.



Nº enc.	Tam.	F1 [kN]	F2 [kN]	Ponteira	Peso [g]
93906	0	0,8	0,8	M 4x20	60
93914	1	1,0	1,0	M 4x20	100
93922	2	2,0	2,0	M 6x25	245
93930	3	2,5	2,5	M 8x35	330
93955	5	4,5	4,5	M12x50	700
94359	5-M27	4,5	4,5	M12x50	720

## Nº 6840Y

### Grampos tipo torpedo com pega amarela



Nº enc.	Tam.	F1 [kN]	F2 [kN]	Ponteira	Peso [g]
557161	0	0,8	0,8	M 4x20	60
557162	1	1,0	1,0	M 4x20	100
557163	2	2,0	2,0	M 6x25	245
557164	3	2,5	2,5	M 8x35	330
557165	5	4,5	4,5	M12x50	700
557166	5-M27	4,5	4,5	M12x50	720

## Nº 6840J

### Grampos tipo torpedo com pega cor de laranja



Nº enc.	Tam.	F1 [kN]	F2 [kN]	Ponteira	Peso [g]
557389	0	0,8	0,8	M 4x20	60
557390	1	1,0	1,0	M 4x20	100
557391	2	2,0	2,0	M 6x25	245
557392	3	2,5	2,5	M 8x35	330
557393	5	4,5	4,5	M12x50	700
557394	5-M27	4,5	4,5	M12x50	720

## Nº 6840E

### Grampos tipo torpedo com pega azul



Nº enc.	Tam.	F1 [kN]	F2 [kN]	Ponteira	Peso [g]
557699	0	0,8	0,8	M 4x20	60
557700	1	1,0	1,0	M 4x20	100
557701	2	2,0	2,0	M 6x25	245
557702	3	2,5	2,5	M 8x35	330
557703	5	4,5	4,5	M12x50	700
557704	5-M27	4,5	4,5	M12x50	720

## Nº 6840G

### Grampos tipo torpedo com pega verde



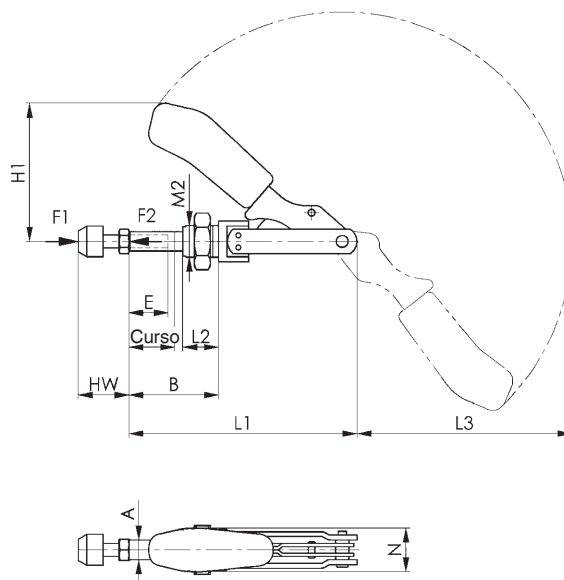
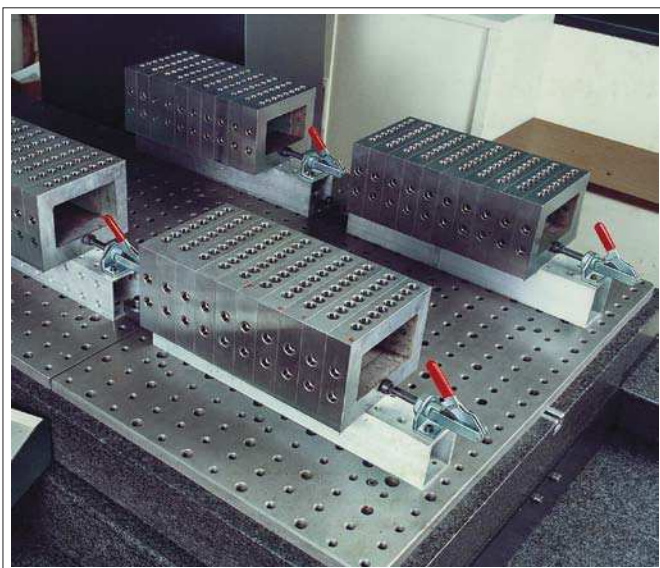
Nº enc.	Tam.	F1 [kN]	F2 [kN]	Ponteira	Peso [g]
557537	0	0,8	0,8	M 4x20	60
557538	1	1,0	1,0	M 4x20	100
557539	2	2,0	2,0	M 6x25	245
557540	3	2,5	2,5	M 8x35	330
557541	5	4,5	4,5	M12x50	700
557542	5-M27	4,5	4,5	M12x50	720

## Nº 6840T

### Grampos tipo torpedo com pega preta



Nº enc.	Tam.	F1 [kN]	F2 [kN]	Ponteira	Peso [g]
558037	0	0,8	0,8	M 4x20	60
558038	1	1,0	1,0	M 4x20	100
558039	2	2,0	2,0	M 6x25	245
558040	3	2,5	2,5	M 8x35	330
558041	5	4,5	4,5	M12x50	700
558042	5-M27	4,5	4,5	M12x50	720



CAD

### Recomendações



Nº 6843,  
Página 50



Nº 6841,  
Página 44



Nº 6840S,  
Página 78

### Tabela de medidas:

Tam.	A	B mín.	B máx.	E	H1	Curso	HW mín.	HW máx.	L1	L2	L3	M2	N
0	6,5	10,5	26,5	13	37,0	16	12	20	66,5	10	54	M10x1,0	15,0
1	8,0	17,5	37,5	20	45,5	20	12	20	91,0	16	74	M12x1,5	18,0
2	10,0	20,0	46,0	20	66,0	26	17	25	114,0	19	105	M16x1,5	22,0
3	12,0	24,0	56,0	30	82,5	32	22	35	140,0	22	127	M20x1,5	27,0
5	16,0	26,5	66,5	50	99,0	40	30	50	171,5	25	158	M24x1,5	34,5
5-M27	16,0	26,5	66,5	50	99,0	40	30	50	171,5	25	158	M27x2,0	34,5

## Nº 6844

### Grampos tipo torpedo com pega vermelha

Construção curta. Puxa-empurra.

Guia da biela longa com rosca de fixação e porca.

Galvanizado e passivado. Rebites em aço inoxidável. Parafusos de ajuste temperados. Articulações lubrificadas.

Cabo ergonômico, resistente a óleos com grande área de apoio e componente macio.

Completo com ponteira temperada e galvanizada nº 6880.



Nº enc.	Tam.	F1 [kN]	F2 [kN]	Ponteira	Peso [g]
94300	2	1,0	1,0	M 6x25	130
94318	3	2,5	2,5	M 8x35	320
94334	5	4,0	4,0	M12x50	1200
92676	5-M27	4,0	4,0	M12x50	1200

Também disponível no modelo „AÇO inoxidável“ (nº 6844NI)!

### Aplicação:

O grampo torpedo com rosca frontal pode ser fixado em chapas ou aparafusado a corpos de dispositivos com rosca frontal. Também aplicável em montagens planas com a base nº 6843.

## Nº 6844Y

### Grampos tipo torpedo com pega amarela



Nº enc.	Tam.	F1 [kN]	F2 [kN]	Ponteira	Peso [g]
557167	2	1,0	1,0	M 6x25	130
557168	3	2,5	2,5	M 8x35	320
557169	5	4,0	4,0	M12x50	1200
557170	5-M27	4,0	4,0	M12x50	1200

Também disponível no modelo „AÇO inoxidável“ (nº 6844NIY)!

## Nº 6844J

### Grampos tipo torpedo com pega cor de laranja



Nº enc.	Tam.	F1 [kN]	F2 [kN]	Ponteira	Peso [g]
557397	2	1,0	1,0	M 6x25	130
557398	3	2,5	2,5	M 8x35	320
557399	5	4,0	4,0	M12x50	1200
557400	5-M27	4,0	4,0	M12x50	1200

Também disponível no modelo „AÇO inoxidável“ (nº 6844NIJ)!

## Nº 6844E

### Grampos tipo torpedo com pega azul



Nº enc.	Tam.	F1 [kN]	F2 [kN]	Ponteira	Peso [g]
557710	2	1,0	1,0	M 6x25	130
557711	3	2,5	2,5	M 8x35	320
557712	5	4,0	4,0	M12x50	1200
557713	5-M27	4,0	4,0	M12x50	1200

Também disponível no modelo „AÇO inoxidável“ (nº 6844NIE)!



## Nº 6844G

### Grampos tipo torpedo com pega verde



Nº enc.	Tam.	F1 [kN]	F2 [kN]	Ponteira	Peso [g]
557548	2	1,0	1,0	M 6x25	130
557549	3	2,5	2,5	M 8x35	320
557550	5	4,0	4,0	M12x50	1200
557551	5-M27	4,0	4,0	M12x50	1200

Também disponível no modelo „AÇO inoxidável“ (nº 6844NIG)!

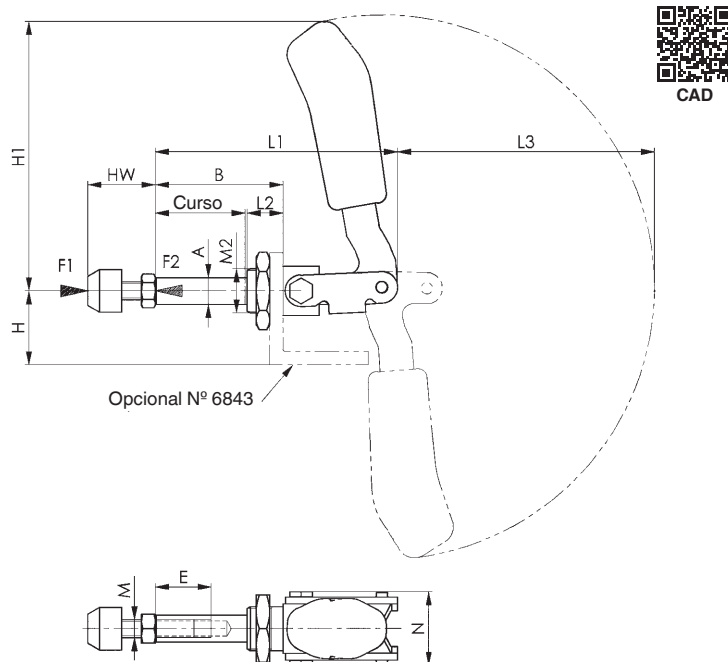
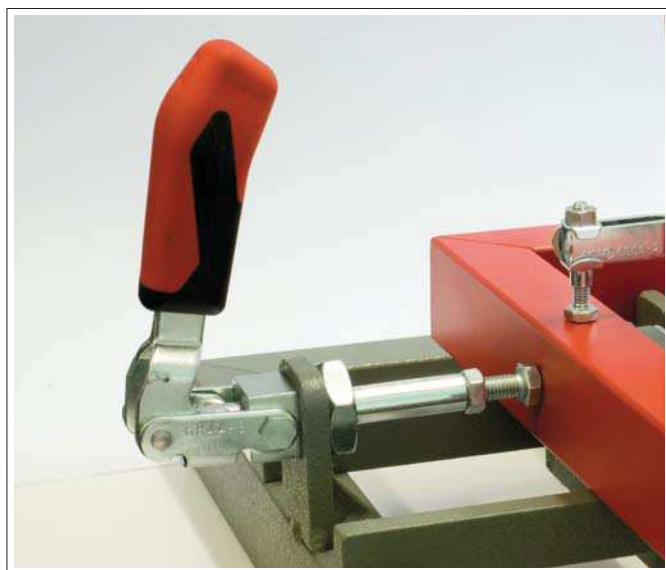
## Nº 6844T

### Grampos tipo torpedo com pega preta



Nº enc.	Tam.	F1 [kN]	F2 [kN]	Ponteira	Peso [g]
558046	2	1,0	1,0	M 6x25	130
558047	3	2,5	2,5	M 8x35	320
558048	5	4,0	4,0	M12x50	1200
558049	5-M27	4,0	4,0	M12x50	1200

Também disponível no modelo „AÇO inoxidável“ (nº 6844NIT)!



#### Recomendações



Nº 6843,  
Página 50



Nº 6860,  
Página 42

#### Tabela de medidas:

Tam.	A	B	E	H	H1	Curso	HW mín.	HW máx.	L1	L2	L3	M	M2	N
2	10	36	15	24	73	21,5	17	25	68,5	13	68	M6	M16x1,5	30,5
3	12	57	25	33	123	40,0	22	35	108,0	16	115	M8	M20x1,5	33,0
5	16	92	45	37	149	67,0	30	50	175,0	24	139	M12	M24x1,5	49,0
5-M27	16	92	45	37	149	67,0	30	50	175,0	24	139	M12	M27x2,0	49,0

## Nº 6843

### Base angular, rígida

para nº 6840 e nº 6844.

Área de aplicação ampliada através de uma maior altura de aperto, para a montagem em dispositivos.

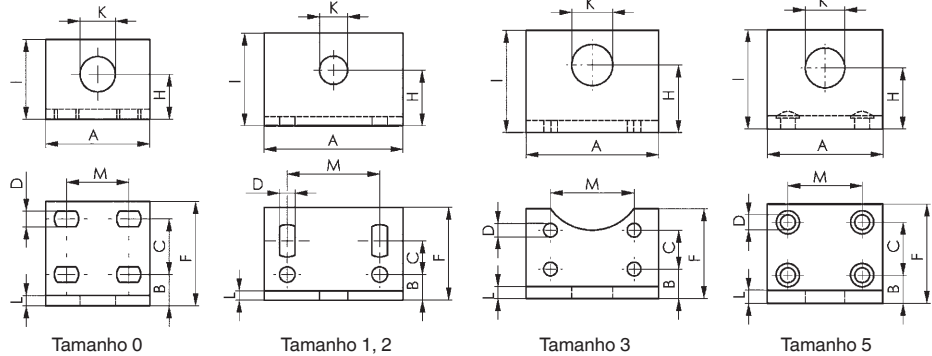
Fixação através de 4 parafusos.



CAD

Nº enc.	Tam.	A	B	C	D	F	H	I	K	L	M	Peso [g]
94003	0	30	9,0	16,0	4,5	30	13	23	10,2	3	15,5-20,5	35
94011	1	60	11,0	11-18	6,7	40	24	40	12,2	4	40,0	135
94029	2	60	11,0	11-18	6,7	40	24	40	16,2	5	40,0	160
94037	3	65	14,5	19,0	6,7	44	33	50	20,2	6	41,0	235
94052	5	70	17,0	32,0	9,0	60	37	60	24,0	8	45,0	450
94391	5-M27	70	17,0	32,0	9,0	60	37	60	27,0	8	45,0	440

Também disponível no modelo „AÇO inoxidável“ (nº 6843NI)!



### Recomendações



Nº 6841, Página 44



Nº 6840, Página 46



Nº 6844, Página 48

## Nº 6845

### Grampo tipo torpedo

#### Grampo de pressão.

(Biela e alavanca com movimento em sentidos opostos).

Versão com guia do grampo torpedo. Base de ferro fundido maleável pintado. Alavanca e biela em aço temperado galvanizado e passivado. Rebites de aço inoxidável montados em buchas cementadas. Articulações lubrificadas.

Cabo ergonômico, resistente a óleos com grande área de apoio e componente macio.

Completo com ponteira temperada e galvanizada nº 6880-3.

Articulações lubrificadas.

Cabo ergonômico, resistente a óleos com grande área de apoio e componente macio.

Completo com ponteira temperada e galvanizada nº 6880-3.

nº 6880-3.

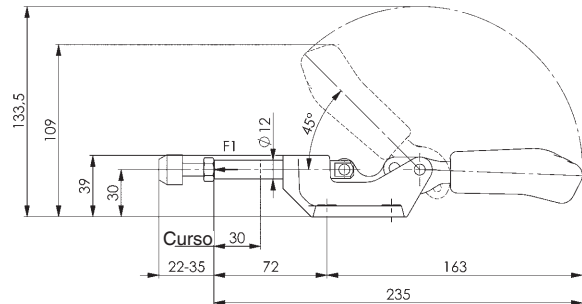


CAD

Nº enc.	Tam.	F1 [kN]	Ponteira	Peso [g]
94243	3	4	M8x35	540

### Vantagens:

- Altura baixa de montagem em posição de tensão
- Compatível com grampo tipo torpedo AMF nº 6842-3



### Recomendações



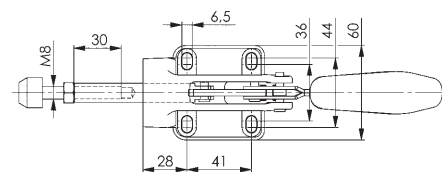
Nº 6841, Página 44



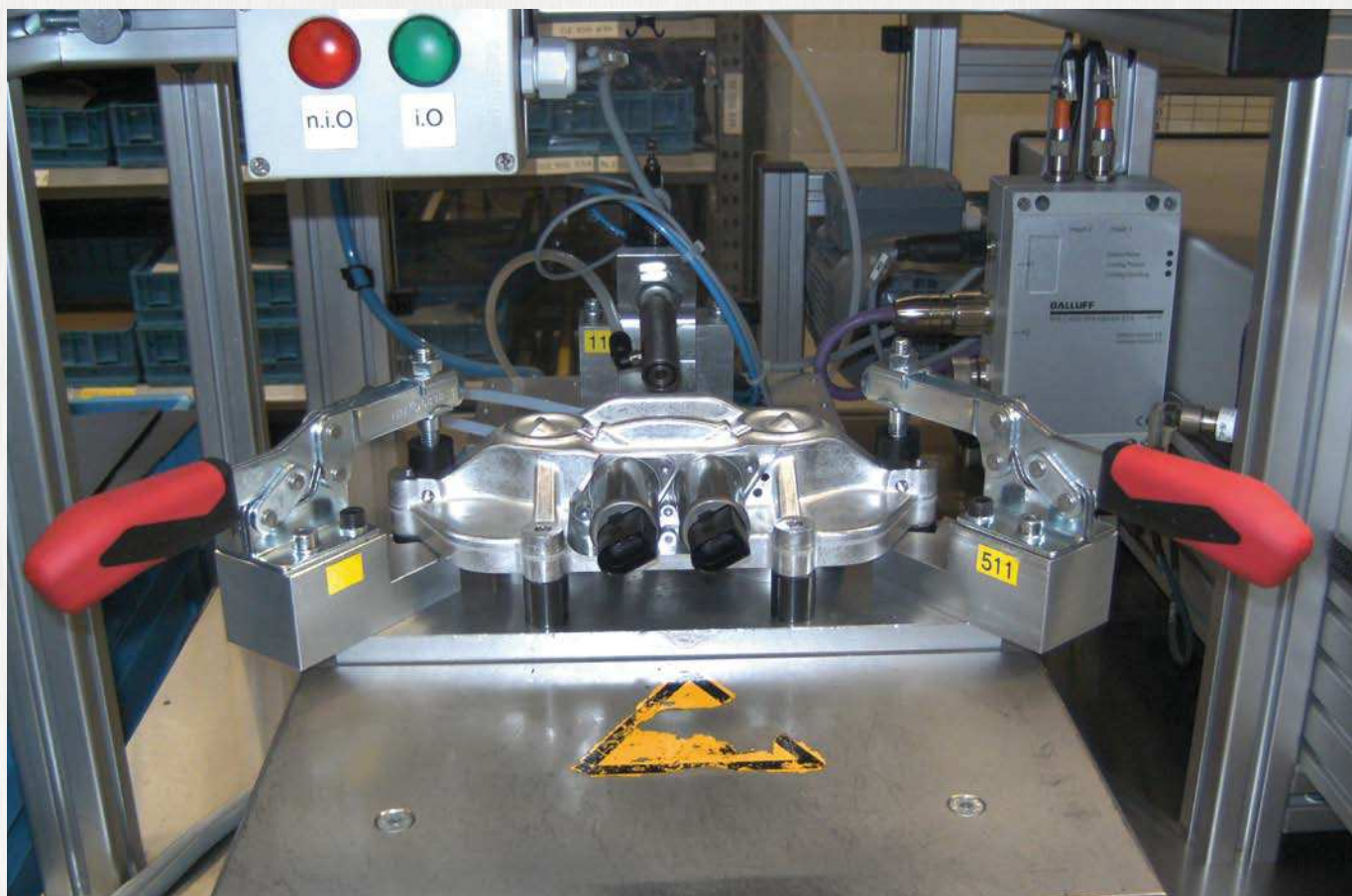
Nº 6842, Página 52



Nº 6842PK, Página 54



Reserva-se o direito a alterações técnicas.



## Nº 6842

### Grampos tipo torpedo mais pesados com pega vermelha

#### Puxa-empurra.

(Biela e alavanca com movimento no mesmo sentido). Versão pesada, com guia do grampo torpedo longo. Corpo base de ferro fundido maleável pintado. Alavanca e biela em aço temperado galvanizado e passivado. Rebites em aço inoxidável que com o tamanho 3 estão montados em buchas de mancal cementadas. Pontos de mancal lubrificados.

Pega ergonômica, resistente aos óleos com apoio grande e componente confortável.

**Completo com ponteira para grampos temperada e galvanizada nº 6880.**



Nº enc.	Tam.	F1 [kN]	F2 [kN]	Ponteira	Peso [g]
94235	3	4	4	M 8x35	540
94250	5	10	10	M12x50	1115
94276	7	25	25	M12x50	2840

## Nº 6842Y

### Grampos tipo torpedo mais pesados com pega amarela



Nº enc.	Tam.	F1 [kN]	F2 [kN]	Ponteira	Peso [g]
557171	5	10	10	M12x50	1115
557172	7	25	25	M12x50	2840

## Nº 6842J

### Grampos tipo torpedo mais pesados com pega cor de laranja



Nº enc.	Tam.	F1 [kN]	F2 [kN]	Ponteira	Peso [g]
557403	5	10	10	M12x50	1115
557404	7	25	25	M12x50	2840

## Nº 6842E

### Grampos tipo torpedo mais pesados com pega azul



Nº enc.	Tam.	F1 [kN]	F2 [kN]	Ponteira	Peso [g]
557714	5	10	10	M12x50	1115
557715	7	25	25	M12x50	2840

## Nº 6842G

Grampos tipo torpedo mais pesados com pega verde



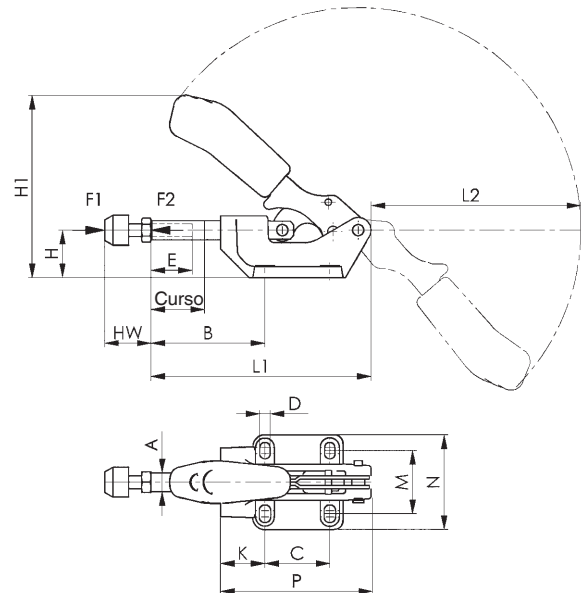
Nº enc.	Tam.	F1 [kN]	F2 [kN]	Ponteira	Peso [g]
557561	5	10	10	M12x50	1115
557562	7	25	25	M12x50	2840

## Nº 6842T

Grampos tipo torpedo mais pesados com pega preta



Nº enc.	Tam.	F1 [kN]	F2 [kN]	Ponteira	Peso [g]
558054	5	10	10	M12x50	1115
558055	7	25	25	M12x50	2840



### Recomendações



Nº 6841, Página 44



Nº 6842PL, Página 55



Nº 6860, Página 42

### Tabela de medidas:

Tam.	A	B mín.	B máx.	C	D	E	H	H1	Curso	HW mín.	HW máx.	K	L1	L2	M	N	P
3	12	40	72	41	6,5	30	30	116,0	32	22	35	28	139	135	36-44	60	95
5	16	58	98	41	8,5	50	38	137,5	40	30	50	45	174	156	41-50	71	121
7	22	59	105	70	11,0	50	55	179,0	50	30	50	45	218	192	57-65	93	158



Reserva-se o direito a alterações técnicas.

## Nº 6842PK

### Grampo tipo torpedo pesado

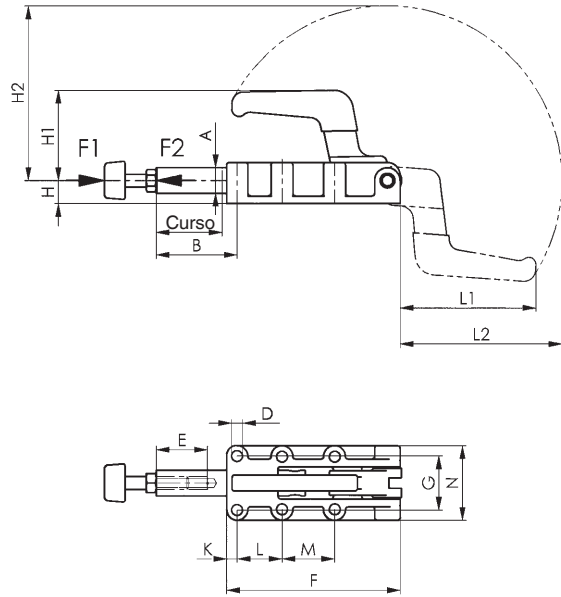
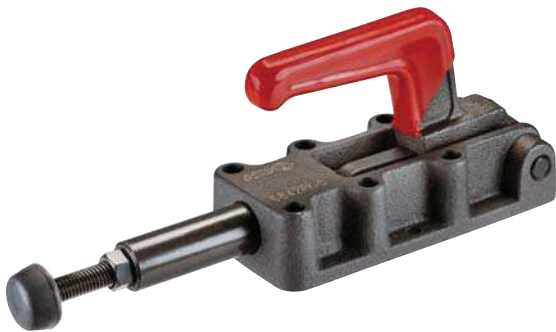
com alavanca maciça. Puxa empurra.

(Pistão e alavanca com movimento no mesmo sentido).  
 Construção pesada, com guia do pistão longa. Corpo fundido, acabamento oxidado. Eixos temperados. Alavanca e torpedo em aço de alta resistência, polidos. Empunhadura de plástico vermelho resistente a óleos, conf. figura.

Completo com ponteira temperada e galvanizada nº 6880.



Nº enc.	Tam.	F1 [kN]	F2 [kN]	Ponteira	Peso [g]
92544	4	7	7	M 8x35	590
92569	5	12	12	M10x50	1650
92585	7	25	25	M12x50	4150
92601	8	45	45	M16x80	7420



### Recomendações



Nº 6800,  
Página 12



Nº 6811P,  
Página 24



Nº 6842PL,  
Página 55

### Tabela de medidas:

Nº enc.	Tam.	A	B	D	E	F	G	H	H1	H2	Curso	K	L	L1	L2	M	N
92544	4	14	63	5,5	30	90	33,3	12	42,5	96	32	25,0	36,5	69,0	88,0	-	47
92569	5	20	63	8,5	50	137	41,0	18	70,0	136	50	8,0	35,0	105,0	126,0	41	58
92585	7	25	114	10,5	50	198	54,0	22	93,5	196	75	12,0	45,0	151,5	183,5	45	84
92601	8	30	149	10,5	60	254	57,0	28	111,5	247	106	14,5	70,0	196,0	232,0	70	86

Nº 6842PL

## Grampo tipo torpedo pesado

com alavanca removível. Puxa empurra.

(Pistão e alavanca com movimento no mesmo sentido).

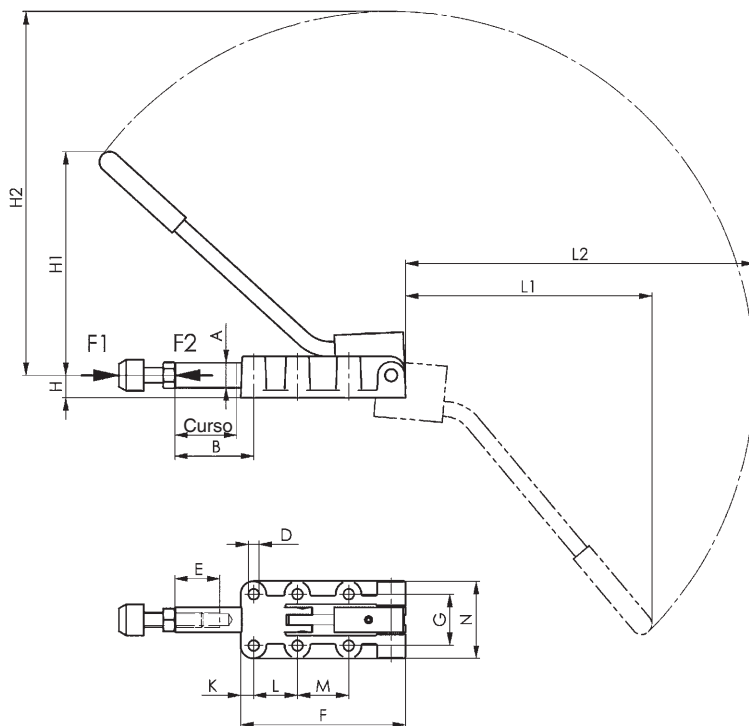
Construção pesada, com guia do pistão longa. Corpo fundido, acabamento oxidado. Eixos temperados. Alavanca e torpedo em aço de alta resistência, polidos. Alavanca zincada e passivada com empunhadura em plástico vermelho e resistente a óleos.

**Completo com ponteira temperada e galvanizada nº 6880.**



CAD

Nº enc.	Tam.	F1 [kN]	F2 [kN]	Ponteira	Peso [g]
92627	4	7	7	M 8x35	650
92643	5	12	12	M10x50	1600
92668	7	25	25	M12x50	4280
92684	8	45	45	M16x80	7720



### Recomendações



Nº 6830,  
Página 30



Nº 6842,  
Página 52



Nº 6842PK,  
Página 54

### Tabela de medidas:

Nº enc.	Tam.	A	B	D	E	F	G	H	H1	H2	Curso	K	L	L1	L2	M	N
92627	4	14	63	5,5	30	90	33,3	12	115,0	190,0	32	25,0	36,5	128	182	-	47
92643	5	20	63	8,5	50	137	41,0	18	178,5	290,5	50	8,0	35,0	197	279	41	58
92668	7	25	114	10,5	50	198	54,0	22	246,0	392,0	75	12,0	45,0	267	374	45	84
92684	8	30	149	10,5	60	254	57,0	28	323,0	523,0	106	14,5	70,0	365	501	70	86

## Nº 6847

### Grampo esticador

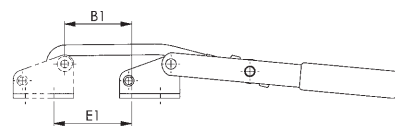
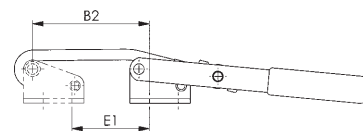
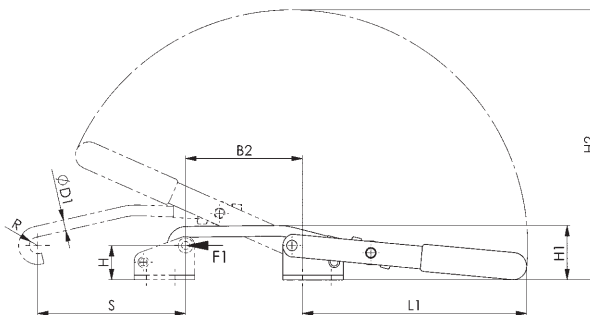
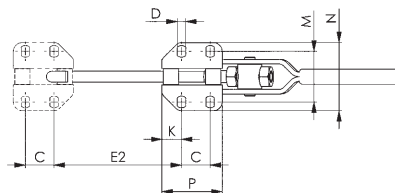
Zincado e passivado. Buchas endurecidas e lubrificadas. Rebites em aço inoxidável. Ganchos e buchas de fixação temperados. Empunhadura de plástico vermelho resistente a óleos, conf. figura. Gancho tratado. Cabo ergonômico, resistente a óleos com grande área de apoio e componente macio no tamanho 1.



CAD

Nº enc.	Tam.	F1	Deslocamento de ajuste	Peso [g]
		[kN]	[mm]	
94524	1	2	8	100
94540	3	3	12	270
94565	5	5	14	850

Também disponível no modelo „AÇO inoxidável“ (nº 6847NI)!



#### Recomendações



Nº 6847S,  
Página 79



Nº 6848H,  
Página 58

#### Tabela de medidas:

Nº enc.	Tam.	B1	B2	C	D	ØD1	E1	E2	H	H1	H2	K	L1	M	N	P	R	S
94524	1	16-23	35-42	19	4,5	5,30	17-24	35-42	22,7	34,5	111	6	88	26,0-30,0	40	31	4,5	45
94540	3	32-44	65-77	19	5,5	7,10	39-51	72-84	22,7	36,0	181	13	149	31,5-35,5	45	40	5,5	98
94565	5	26-40	57-71	29	11,2	10,75	27-42	58-73	49,1	69,0	282	13	228	55,5-63,0	85	55	8,0	147

## Nº 6847G

### Contra-gancho

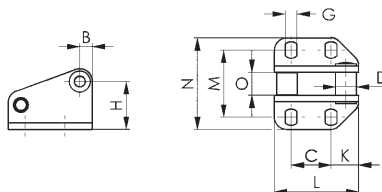
adequado a nº 6847. Zincado e passivado. Buchas temperadas de acordo com a aplicação. Rebite em aço inoxidável.



CAD

Nº enc.	Tam.	Altura	Comprimento	Peso [g]
		[mm]	[mm]	
94623	1	29	31	40
94649	3	29	40	70
94664	5	61	55	320

Também disponível no modelo „AÇO inoxidável“ (nº 6847GNI)!



#### Tabela de medidas:

Nº enc.	Tam.	B	C	D	G	H	K	L	M	N	O
94623	1	6	19	8	4,5	22,7	6	31	26,0-30,0	40	6,9
94649	3	6	19	10	5,5	22,7	13	40	31,3-35,8	45	10,9
94664	5	12	29	15	11,2	49,1	13	55	56,5-64,0	86	13,8

Reserva-se o direito a alterações técnicas.



## Nº 6847K

### Grampo esticador

para superfícies de fixação cilíndricas.  
Galvanizado e passivado. Buchas cementadas, lubrificadas.  
Rebites em aço inoxidável. Ganchos e buchas de fixação temperados. Empunhadura de plástico vermelho e resistente a óleos. Fixação através de parafusos cilíndricos ISO 4762 (DIN 912).



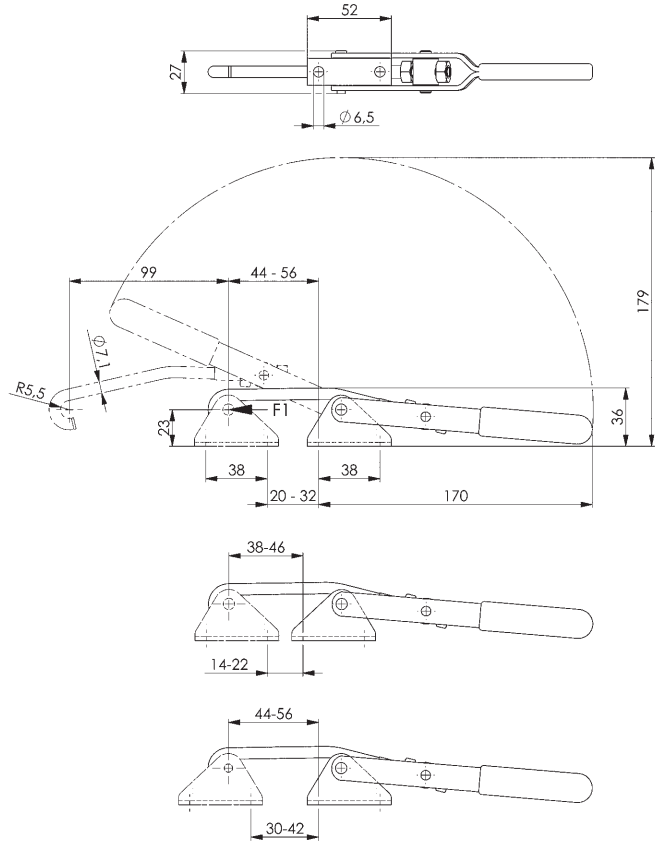
CAD

Nº enc.	Tam.	F1 [kN]	Deslocamento de ajuste [mm]	Peso [g]
94680	3	3	22	270

Também disponível no modelo „AÇO inoxidável“ (nº 6847KNI)!

### Observação:

O deslocamento de ajuste é conseguido através da oscilação da base e da alteração do gancho.



### Recomendações



Nº 6847S,  
Página 79



Nº 6849PH,  
Página 62

## Nº 6847GK

### Contra-gancho

para superfícies de fixação cilíndricas.  
Adequado para grampo esticador 6847K. Galvanizado e passivado. Bucha cementada. Rebite em aço inoxidável.  
Fixação através de parafusos cilíndricos ISO 4762 (DIN 912).



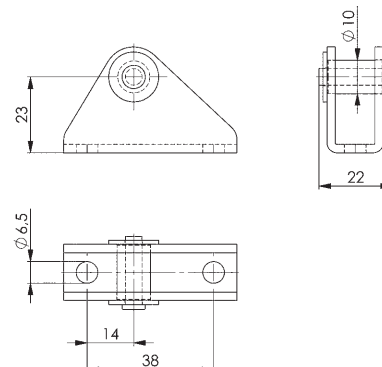
CAD

Nº enc.	Tam.	Altura [mm]	Comprimento [mm]	Peso [g]
94672	3	32	52	65

Também disponível no modelo „AÇO inoxidável“ (nº 6847GKNI)!

### Observação:

O deslocamento de ajuste do grampo pode ser aumentado, girando-se o contra-gancho 180°.



## Nº 6848H

### Grampo esticador horizontal com pega vermelha

Galvanizado e passivado.  
Rebites de aço inoxidável montados em buchas cementadas.  
Ganchos temperados. Articulações lubrificadas. Cabo ergonômico, resistente a óleos com grande área de apoio e componente macio.  
**Completo com contra-gancho.**



Nº enc.	Tam.	F1 [kN]	Peso [g]
94698	2	1,6	120
94706	3	3,2	330
94714	4	7,0	810

Também disponível no modelo „AÇO inoxidável“ (nº 6848HNI)!

## Nº 6848HY

### Grampo esticador horizontal com pega amarela



Nº enc.	Tam.	F1 [kN]	Peso [g]
557173	2	1,6	120
557174	3	3,2	330
557175	4	7,0	810

Também disponível no modelo „AÇO inoxidável“ (nº 6848HNIY)!

## Nº 6848HJ

### Grampo esticador horizontal com pega cor de laranja

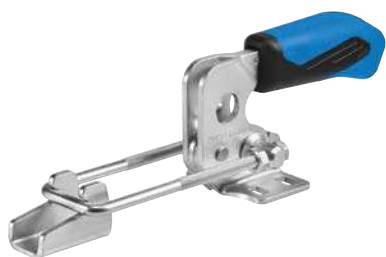


Nº enc.	Tam.	F1 [kN]	Peso [g]
557405	2	1,6	120
557406	3	3,2	330
557407	4	7,0	810

Também disponível no modelo „AÇO inoxidável“ (nº 6848HNIJ)!

## Nº 6848HE

### Grampo esticador horizontal com pega azul



Nº enc.	Tam.	F1 [kN]	Peso [g]
557718	2	1,6	120
557719	3	3,2	330
557720	4	7,0	810

Também disponível no modelo „AÇO inoxidável“ (nº 6848HNIIE)!

## Nº 6848HG

Grampo esticador horizontal com pega verde



Nº enc.	Tam.	F1 [kN]	Peso [g]
557563	2	1,6	120
557564	3	3,2	330
557565	4	7,0	810

Também disponível no modelo „AÇO inoxidável“ (nº 6848HNIG)!

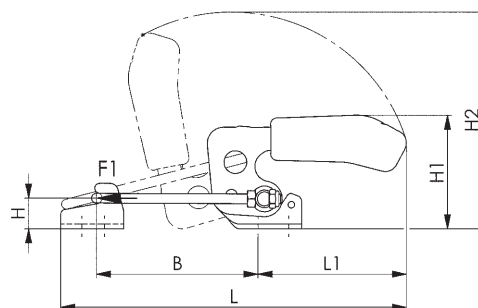
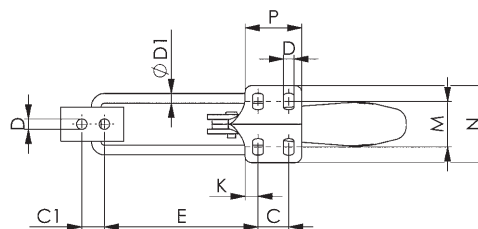
## Nº 6848HT

Grampo esticador horizontal com pega preta



Nº enc.	Tam.	F1 [kN]	Peso [g]
558056	2	1,6	120
558057	3	3,2	330
558058	4	7,0	810

Também disponível no modelo „AÇO inoxidável“ (nº 6848HNIT)!



CAD

### Recomendações



Nº 6847SU,  
Página 79



Nº 6848V,  
Página 60

### Tabela de medidas:

Tam.	B mín.	B máx.	C	C1	D	ØD1	E mín.	E máx.	H	H1	H2	K	L mín.	L máx.	L1	M	N	P
2	42,0	76	13	11	5,2	4	38,0	72	12	47,0	99,0	6,4	125	159	69	19,5-23,5	38,0	26,0
3	53,5	101	19	14	6,5	6	48,6	96	19	70,0	135,5	8,0	169	216	93	24,5-32,0	48,0	35,0
4	66,0	130	32	19	8,5	8	59,0	123	26	94,5	171,5	9,5	209	273	111	35,0-46,0	64,3	53,5

## Nº 6848V

### Grampo esticador vertical com pega vermelha

Galvanizado e passivado.  
Rebites de aço inoxidável montados em buchas cementadas.  
Ganchos temperados. Articulações lubrificadas. Cabo ergonômico, resistente a óleos com grande área de apoio e componente macio.  
**Completo com contra-gancho.**



Nº enc.	Tam.	F1 [kN]	Peso [g]
94755	2	1,6	130
94763	3	3,2	340
94771	4	7,0	810

Também disponível no modelo „AÇO inoxidável“ (nº 6848VNI)!

## Nº 6848VY

### Grampo esticador vertical com pega amarela



Nº enc.	Tam.	F1 [kN]	Peso [g]
557176	2	1,6	130
557177	3	3,2	340
557178	4	7,0	810

Também disponível no modelo „AÇO inoxidável“ (nº 6848VNIJ)!

## Nº 6848VJ

### Grampo esticador vertical com pega cor de laranja



Nº enc.	Tam.	F1 [kN]	Peso [g]
557408	2	1,6	130
557409	3	3,2	340
557411	4	7,0	810

Também disponível no modelo „AÇO inoxidável“ (nº 6848VNIJ)!

## Nº 6848VE

### Grampo esticador vertical com pega azul



Nº enc.	Tam.	F1 [kN]	Peso [g]
557721	2	1,6	130
557722	3	3,2	340
557723	4	7,0	810

Também disponível no modelo „AÇO inoxidável“ (nº 6848VNIIE)!

## Nº 6848VG

Grampo esticador vertical com pega verde



Nº enc.	Tam.	F1 [kN]	Peso [g]
557566	2	1,6	130
557567	3	3,2	340
557568	4	7,0	810

Também disponível no modelo „AÇO inoxidável“ (nº 6848VNIG)!

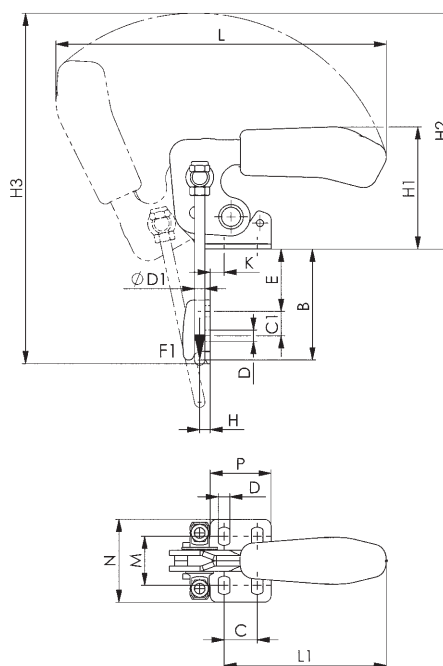
## Nº 6848VT

Grampo esticador vertical com pega preta



Nº enc.	Tam.	F1 [kN]	Peso [g]
558126	2	1,6	130
558127	3	3,2	340
558128	4	7,0	810

Também disponível no modelo „AÇO inoxidável“ (nº 6848VNIT)!



### Recomendações



Nº 6847,  
Página 56



Nº 6848H,  
Página 58



Nº 6849PH,  
Página 62

### Tabela de medidas:

Tam.	B mín.	B máx.	C	C1	D	ØD1	E mín.	E máx.	H	H1	H2	H3	K	L	L1	M	N	P
2	24,0	47	13	11	5,2	4	5,0	28	4,5	47,0	99	150	6,8	158	69	19,5-23,5	38,0	26,0
3	33,0	63	19	14	6,5	6	6,5	36	6,0	70,0	137	172	8,0	190	93	24,5-32,5	48,0	35,0
4	43,0	81	32	19	8,5	8	9,0	47	8,0	94,5	168	254	9,5	239	111	35,0-46,0	64,5	53,5

## Nº 6849PH

### Grampo esticador pesado

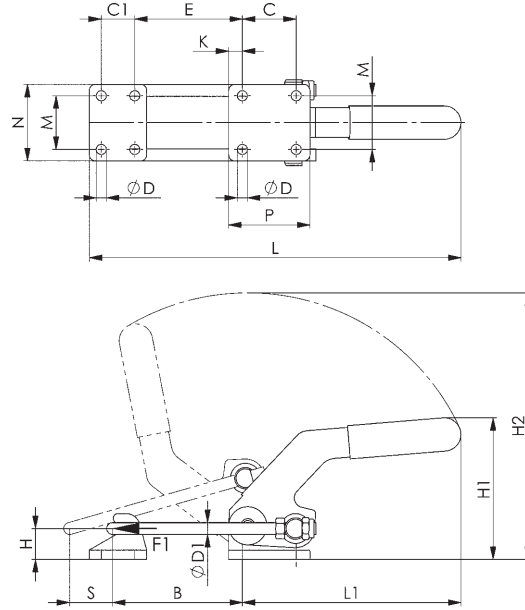
para forças de retenção elevadas.  
Eixos temperados e retificados, com lubrificação permanente, com anéis de retenção montados nas buchas. Eixo centralizado com anéis de segurança. Base, braço de alavanca e contra-gancho em aço fundido, acabamento oxidado. Alça tensionadora, parafuso tensionador e porcas tratados e zincados. Empunhadura de plástico vermelho resistente a óleos, conf. figura.

**Completo com contra-gancho.**



CAD

Nº enc.	Tam.	F1	Deslocamento de ajuste	Peso [g]
		[kN]	[mm]	
93849	4	15	66	2830
93856	5	27	65	4020



#### Recomendações



Nº 6847K,  
Página 57



Nº 6848H,  
Página 58



Nº 6811P,  
Página 24

#### Tabela de medidas:

Nº enc.	Tam.	B	C	C1	ØD1	D	E	H	H1	H2	K	L	L1	M	N	P	S
93849	4	42-107	45	28	8,5	10	24-90	26	122	228	12,0	245-311	183	45	64	68	44
93856	5	49-114	57	35	10,5	12	28-93	32	146	285	12,5	313-378	238	57	82	86	47



## AS VANTAGENS DA TRAVA DE SEGURANÇA

A trava de segurança bloqueia o braço de fixação do grampo fixador manual tanto no estado fechado como aberto. Assim, no caso de vibrações ou no caso de montagem suspensa, o grampo fixador manual está protegido contra um abertura involuntária ou um fechamento involuntário do braço de fixação.

**Sem dúvida um grande argumento de segurança no local de trabalho!**



### Nº 6800S

#### Grampos verticais com pega vermelha e bloqueio de segurança

para posições fechada e aberta.

Com braço de aperto aberto e base horizontal.

Galvanizado e passivado. Rebites de aço inoxidável montados em buchas cementadas. Articulações lubrificadas. Cabo ergonômico, resistente a óleos com grande área de apoio e componente macio. Peça de aperto de segurança com proteção dos dedos. Proteção contra perda da ponteira na extremidade do braço de aperto.

Completo com ponteira temperada e galvanizada nº 6890.



Nº enc.	Tam.	F1 [kN]	F2 [kN]	Ponteira	Peso [g]
90134	2	1,0	1,2	M6x35	260
90142	3	1,4	2,5	M8x45	470
90159	4	2,0	3,0	M8x65	690

### Nº 6800SY

#### Grampos verticais com pega amarela e bloqueio de segurança



Nº enc.	Tam.	F1 [kN]	F2 [kN]	Ponteira	Peso [g]
557179	2	1,0	1,2	M6x35	260
557180	3	1,4	2,5	M8x45	470
557181	4	2,0	3,0	M8x65	690

### Nº 6800SJ

#### Grampos verticais com pega cor de laranja e bloqueio de segurança



Nº enc.	Tam.	F1 [kN]	F2 [kN]	Ponteira	Peso [g]
557417	2	1,0	1,2	M6x35	260
557418	3	1,4	2,5	M8x45	470
557419	4	2,0	3,0	M8x65	690



## Nº 6800SE

Grampos verticais com pega azul e bloqueio de segurança



Nº enc.	Tam.	F1 [kN]	F2 [kN]	Ponteira	Peso [g]
557724	2	1,0	1,2	M6x35	260
557725	3	1,4	2,5	M8x45	470
557726	4	2,0	3,0	M8x65	690

## Nº 6800SG

Grampos verticais com pega verde e bloqueio de segurança



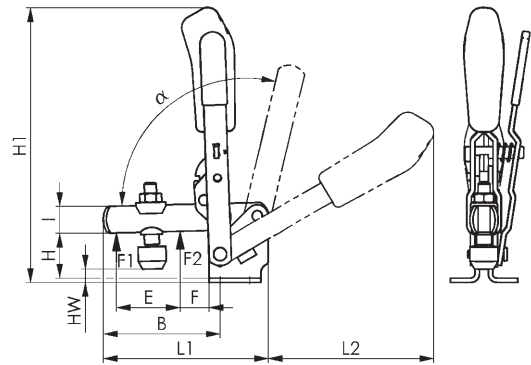
Nº enc.	Tam.	F1 [kN]	F2 [kN]	Ponteira	Peso [g]
557569	2	1,0	1,2	M6x35	260
557570	3	1,4	2,5	M8x45	470
557571	4	2,0	3,0	M8x65	690

## Nº 6800ST

Grampos verticais com pega preta e bloqueio de segurança



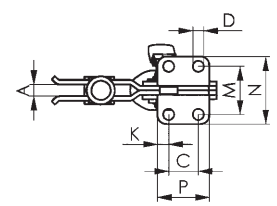
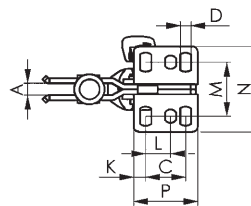
Nº enc.	Tam.	F1 [kN]	F2 [kN]	Ponteira	Peso [g]
558129	2	1,0	1,2	M6x35	260
558130	3	1,4	2,5	M8x45	470
558131	4	2,0	3,0	M8x65	690



CAD

Tamanho 2

Tamanho 3, 4



### Recomendações



Nº 6891, Página 151



Nº 6800, Página 12



Nº 6860, Página 42

### Tabela de medidas:

Tam.	A	B	C	D	E	F	H	H1	HW mín.	HW máx.	I	K	L	L1	L2	M	N	P	α	α*
2	6	52	20	5,5	25	11	23,0	139,5	-3	4,5	12	6,0	12,5	78	89	23-31	43	32	105°	60°
3	8	79	20	7,5	36	19	33,0	186,0	2	11,0	18	7,5	-	112	112	32,5	46	35	105°	60°
4	10	101	32	8,6	54	16	42,5	221,0	-6	22,5	20	13,0	-	141	130	45,0	64	53	105°	60°

\* O ângulo de abertura pode ser alterado, utilizando-se o pino de fim de curso.

## Nº 6802S

### Grampos verticais com pega vermelha e bloqueio de segurança

para posições fechada e aberta.

Com braço de aperto aberto e base vertical.

Galvanizado e passivado. Rebites de aço inoxidável montados em buchas cementadas. Articulações lubrificadas. Cabo ergonômico, resistente a óleos com grande área de apoio e componente macio. Peça de aperto de segurança com proteção dos dedos. Proteção contra perda da ponteira na extremidade do braço de aperto.

Completo com ponteira temperada e galvanizada nº 6890.



Nº enc.	Tam.	F1 [kN]	F2 [kN]	Ponteira	Peso [g]
90209	2	1,0	1,2	M6x35	175
90274	3	1,4	2,5	M8x45	470
90282	4	2,0	3,0	M8x65	690

## Nº 6802SY

### Grampos verticais com pega amarela e bloqueio de segurança



Nº enc.	Tam.	F1 [kN]	F2 [kN]	Ponteira	Peso [g]
557182	2	1,0	1,2	M6x35	175
557183	3	1,4	2,5	M8x45	470
557184	4	2,0	3,0	M8x65	690

## Nº 6802SJ

### Grampos verticais com pega cor de laranja e bloqueio de segurança



Nº enc.	Tam.	F1 [kN]	F2 [kN]	Ponteira	Peso [g]
557420	2	1,0	1,2	M6x35	175
557421	3	1,4	2,5	M8x45	470
557422	4	2,0	3,0	M8x65	690

## Nº 6802SE

### Grampos verticais com pega azul e bloqueio de segurança



Nº enc.	Tam.	F1 [kN]	F2 [kN]	Ponteira	Peso [g]
557735	2	1,0	1,2	M6x35	175
557736	3	1,4	2,5	M8x45	470
557737	4	2,0	3,0	M8x65	690

## Nº 6802SG

Grampos verticais com pega verde e bloqueio de segurança



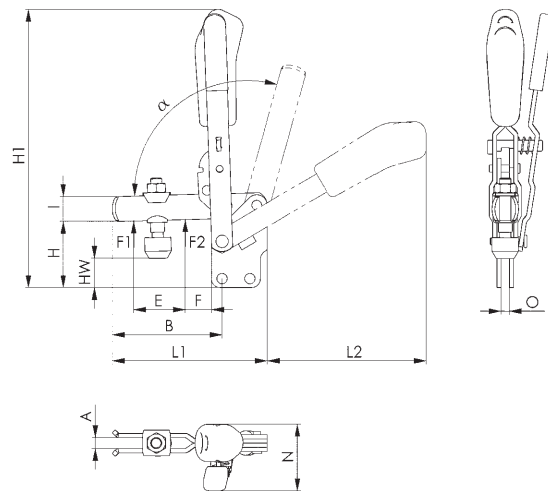
Nº enc.	Tam.	F1 [kN]	F2 [kN]	Ponteira	Peso [g]
557572	2	1,0	1,2	M6x35	175
557573	3	1,4	2,5	M8x45	470
557574	4	2,0	3,0	M8x65	690

## Nº 6802ST

Grampos verticais com pega preta e bloqueio de segurança



Nº enc.	Tam.	F1 [kN]	F2 [kN]	Ponteira	Peso [g]
558136	2	1,0	1,2	M6x35	175
558137	3	1,4	2,5	M8x45	470
558138	4	2,0	3,0	M8x65	690



CAD

### Recomendações



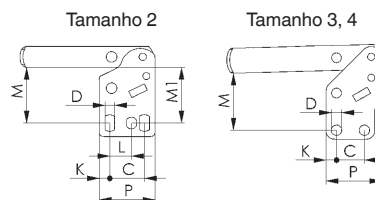
Nº 6895,  
Página 154



Nº 6802,  
Página 14



Nº 6820A,  
Página 124



### Tabela de medidas:

Tam.	A	B	C	D	E	F	H	H1	HW mín.	HW máx.	I	K	L	L1	L2	M	M1	N	O	P	α	α*
2	6	52	20	5,5	25	11	38	154	11,5	19,5	12	6,0	12,5	78	89	28,5-32	30	37,5	5	32	105°	60°
3	8	79	20	7,5	37	19	48	200	10,0	18,5	18	7,5	-	111	114	41,0	-	48,0	6	40	105°	60°
4	10	101	32	8,6	54	16	65	244	16,5	45,5	20	13,0	-	141	130	55,5	-	53,0	8	53	105°	60°

\* O ângulo de abertura pode ser alterado, utilizando-se o pino de fim de curso.

## Nº 6803S

### Grampos verticais com pega vermelha e bloqueio de segurança

para posições fechada e aberta.

Com braço de aperto aberto e base em ângulo.

Galvanizado e passivado. Rebites de aço inoxidável montados em buchas cementadas. Articulações lubrificadas. Cabo ergonômico, resistente a óleos com grande área de apoio e componente macio. Peça de aperto de segurança com proteção dos dedos. Proteção contra perda da ponteira na extremidade do braço de aperto.

Completo com ponteira temperada e galvanizada nº 6890.



Nº enc.	Tam.	F1 [kN]	F2 [kN]	Ponteira	Peso [g]
90357	2	1,0	1,2	M6x35	250
90365	3	1,4	2,5	M8x45	535
90373	4	2,0	3,0	M8x65	750

## Nº 6803SY

### Grampos verticais com pega amarela e bloqueio de segurança



Nº enc.	Tam.	F1 [kN]	F2 [kN]	Ponteira	Peso [g]
557202	2	1,0	1,2	M6x35	250
557203	3	1,4	2,5	M8x45	535
557204	4	2,0	3,0	M8x65	750

## Nº 6803SJ

### Grampos verticais com pega cor de laranja e bloqueio de segurança



Nº enc.	Tam.	F1 [kN]	F2 [kN]	Ponteira	Peso [g]
557423	2	1,0	1,2	M6x35	250
557424	3	1,4	2,5	M8x45	535
557425	4	2,0	3,0	M8x65	750

## Nº 6803SE

### Grampos verticais com pega azul e bloqueio de segurança



Nº enc.	Tam.	F1 [kN]	F2 [kN]	Ponteira	Peso [g]
557738	2	1,0	1,2	M6x35	250
557739	3	1,4	2,5	M8x45	535
557740	4	2,0	3,0	M8x65	750

## Nº 6803SG

Grampos verticais com pega verde e bloqueio de segurança



Nº enc.	Tam.	F1 [kN]	F2 [kN]	Ponteira	Peso [g]
557575	2	1,0	1,2	M6x35	250
557576	3	1,4	2,5	M8x45	535
557577	4	2,0	3,0	M8x65	750

## Nº 6803ST

Grampos verticais com pega preta e bloqueio de segurança



Nº enc.	Tam.	F1 [kN]	F2 [kN]	Ponteira	Peso [g]
558149	2	1,0	1,2	M6x35	250
558150	3	1,4	2,5	M8x45	535
558151	4	2,0	3,0	M8x65	750

### Recomendações



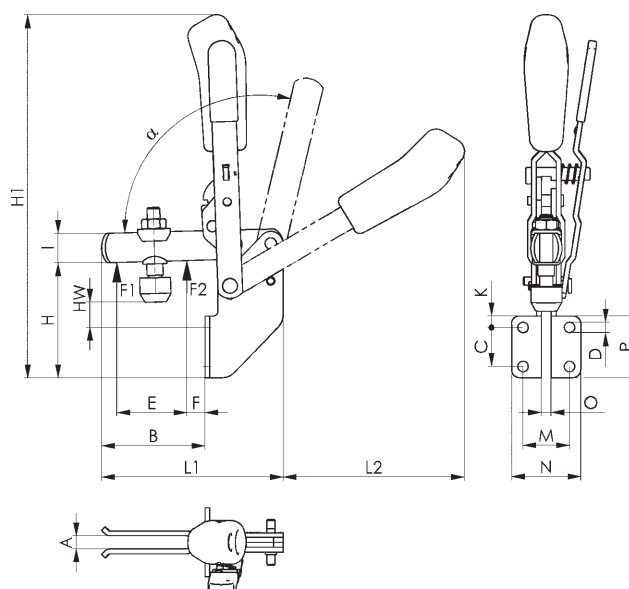
Nº 6896,  
Página 153



Nº 6803,  
Página 16



Nº 6821A,  
Página 125



CAD

### Tabela de medidas:

Tam.	A	B	C	D	E	F	H	H1	HW mín.	HW máx.	I	K	L1	L2	M	N	O	P	α	α*
2	6	40	20	5,5	25	9	61	180	2	11	12	6	78	63	25,5	38	5	32	105°	60°
3	8	65	24	6,5	43	11	71	243	6	18	18	7	112	111	28,5	43	6	38	105°	60°
4	10	84	32	8,5	50	17	102	280	11	40	20	54	140	129	32,0	52	8	96	105°	60°

\* O ângulo de abertura pode ser alterado, utilizando-se o pino de fim de curso.

## Nº 6804S

### Grampos verticais com pega vermelha e bloqueio de segurança

para posições fechada e aberta.

Com braço de aperto maciço e base horizontal.

Galvanizado e passivado. Rebites de aço inoxidável montados em buchas cementadas. Articulações lubrificadas. Cabo ergonômico, resistente a óleos com grande área de apoio e componente macio. Peça de aperto de segurança com proteção dos dedos.

Completo com ponteira temperada e galvanizada nº 6890 e buchas para soldagem.



Nº enc.	Tam.	F1 [kN]	F2 [kN]	Ponteira	Peso [g]
90399	3	1,4	2,5	M8x45	470
90407	4	2,0	3,0	M8x65	690

## Nº 6804SY

### Grampos verticais com pega amarela e bloqueio de segurança



Nº enc.	Tam.	F1 [kN]	F2 [kN]	Ponteira	Peso [g]
557205	3	1,4	2,5	M8x45	470

## Nº 6804SJ

### Grampos verticais com pega cor de laranja e bloqueio de segurança



Nº enc.	Tam.	F1 [kN]	F2 [kN]	Ponteira	Peso [g]
557426	3	1,4	2,5	M8x45	470

## Nº 6804SE

### Grampos verticais com pega azul e bloqueio de segurança



Nº enc.	Tam.	F1 [kN]	F2 [kN]	Ponteira	Peso [g]
557746	3	1,4	2,5	M8x45	470

## Nº 6804SG

Grampos verticais com pega verde e bloqueio de segurança



Nº enc.	Tam.	F1 [kN]	F2 [kN]	Ponteira	Peso [g]
557578	3	1,4	2,5	M8x45	470

## Nº 6804ST

Grampos verticais com pega preta e bloqueio de segurança



Nº enc.	Tam.	F1 [kN]	F2 [kN]	Ponteira	Peso [g]
558155	3	1,4	2,5	M8x45	470

### Recomendações



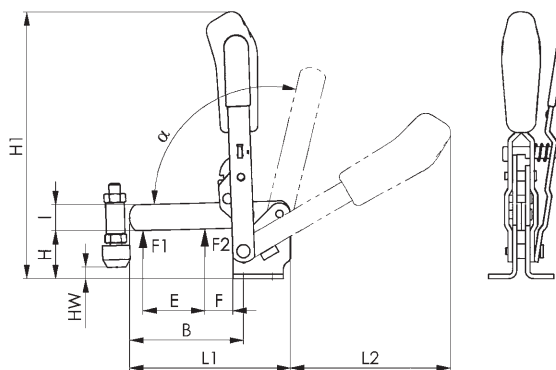
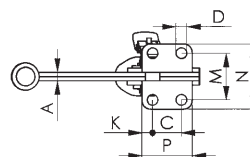
Nº 6886, Página 151



Nº 6804, Página 18



Nº 6834S, Página 76



### Tabela de medidas:

Tam.	A	B	C	D	E	F	H	H1	HW mín.	HW máx.	I	K	L1	L2	M	N	P	$\alpha$	$\alpha^*$
3	6	81	20	7,1	43	19	48,0	186	0	12	18	7,5	112	112	32	46	35	105°	60°
4	8	101	32	8,5	61	16	42,5	220	-8	21	20	13,0	140	130	45	64	53	105°	60°

\* O ângulo de abertura pode ser alterado, utilizando-se o pino de fim de curso.

Reserva-se o direito a alterações técnicas.

## Nº 6830S

### Grampos horizontais com pega vermelha e bloqueio de segurança

para manter o braço travado em posição aberta ou fechada. Com braço de aperto aberto e base horizontal. Zincado e passivado. Rebites de aço inoxidável montados em buchas temperadas e lubrificadas. Articulações lubrificadas. Cabo ergonômico, resistente a óleos com grande área de apoio e componente macio. Proteção contra perda da ponteira na extremidade do braço de aperto. **Completo com ponteira zincada nº 6890.**



Nº enc.	Tam.	F1 [kN]	F2 [kN]	Ponteira	Peso [g]
92650	3	1,8	2,5	M8x45	390
93112	4	2,0	3,0	M8x65	800

#### Observação:

Para monitoramento com sensor correspondente ao tamanho 3, ver nº 6897S.

## Nº 6830SY

### Grampos horizontais com pega amarela e bloqueio de segurança



Nº enc.	Tam.	F1 [kN]	F2 [kN]	Ponteira	Peso [g]
557206	3	1,8	2,5	M8x45	390
557207	4	2,0	3,0	M8x65	800

## Nº 6830SJ

### Grampos horizontais com pega cor de laranja e bloqueio de segurança



Nº enc.	Tam.	F1 [kN]	F2 [kN]	Ponteira	Peso [g]
557427	3	1,8	2,5	M8x45	390
557428	4	2,0	3,0	M8x65	800

## Nº 6830SE

### Grampos horizontais com pega azul e bloqueio de segurança



Nº enc.	Tam.	F1 [kN]	F2 [kN]	Ponteira	Peso [g]
557747	3	1,8	2,5	M8x45	390
557748	4	2,0	3,0	M8x65	800



## Nº 6830SG

Grampos horizontais com pega verde e bloqueio de segurança



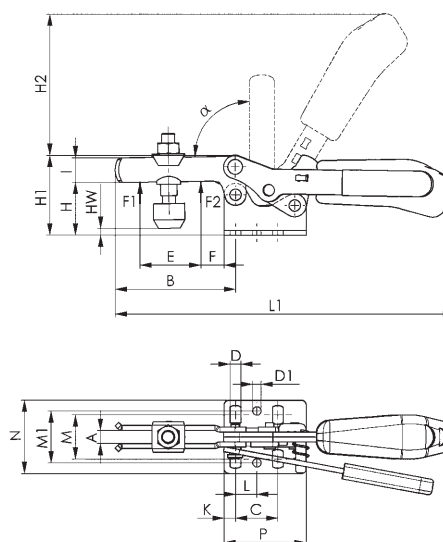
Nº enc.	Tam.	F1 [kN]	F2 [kN]	Ponteira	Peso [g]
557579	3	1,8	2,5	M8x45	390
557580	4	2,0	3,0	M8x65	800

## Nº 6830ST

Grampos horizontais com pega preta e bloqueio de segurança



Nº enc.	Tam.	F1 [kN]	F2 [kN]	Ponteira	Peso [g]
558156	3	1,8	2,5	M8x45	390
558157	4	2,0	3,0	M8x65	800



CAD

### Tabela de medidas:

Tam.	A	B	C	D	D1	E	F	H	H1	H2	HW mín.	HW máx.	I	K	L	L1	M	M1	N	P	$\alpha$
3	8	73	25,7	6,5	5,1	38	14	32	48,5	86,0	-2	9	15	7	13,0	206	22,0-31,8	31,6	45,5	50	90°
4	10	113	41,0	8,5	8,5	63	27	45	75,0	126,5	-4	24	20	8	20,5	287	29,0-43,0	43,0	58	57	90°

Reserva-se o direito a alterações técnicas.

## Nº 6832S

### Grampos horizontais com pega vermelha e bloqueio de segurança

para posições fechada e aberta.

Com braço de aperto aberto e base vertical.

Galvanizado e passivado. Articulações lubrificadas.

Cabo ergonômico, resistente a óleos com grande área de apoio e componente macio. Proteção contra perda da ponteira na extremidade do braço de aperto.

Completo com ponteira temperada e galvanizada nº 6890.



Nº enc.	Tam.	F1 [kN]	F2 [kN]	Ponteira	Peso [g]
93195	3	1,8	2,5	M8x45	390
93260	4	2,0	3,0	M8x65	800

## Nº 6832SY

### Grampos horizontais com pega amarela e bloqueio de segurança



Nº enc.	Tam.	F1 [kN]	F2 [kN]	Ponteira	Peso [g]
557209	3	1,8	2,5	M8x45	390
557210	4	2,0	3,0	M8x65	800

## Nº 6832SJ

### Grampos horizontais com pega cor de laranja e bloqueio de segurança



Nº enc.	Tam.	F1 [kN]	F2 [kN]	Ponteira	Peso [g]
557429	3	1,8	2,5	M8x45	390
557430	4	2,0	3,0	M8x65	800

## Nº 6832SE

### Grampos horizontais com pega azul e bloqueio de segurança



Nº enc.	Tam.	F1 [kN]	F2 [kN]	Ponteira	Peso [g]
557749	3	1,8	2,5	M8x45	390
557750	4	2,0	3,0	M8x65	800

## Nº 6832SG

Grampos horizontais com pega verde e bloqueio de segurança



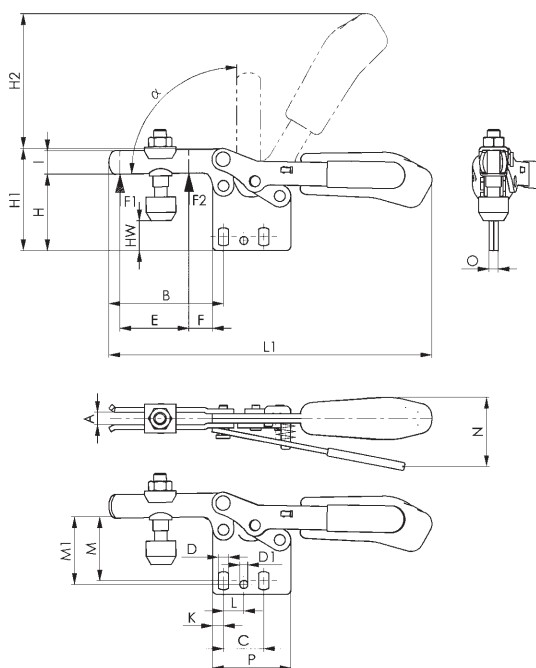
Nº enc.	Tam.	F1 [kN]	F2 [kN]	Ponteira	Peso [g]
557581	3	1,8	2,5	M8x45	390
557582	4	2,0	3,0	M8x65	800

## Nº 6832ST

Grampos horizontais com pega preta e bloqueio de segurança



Nº enc.	Tam.	F1 [kN]	F2 [kN]	Ponteira	Peso [g]
558158	3	1,8	2,5	M8x45	390
558159	4	2,0	3,0	M8x65	800



### Tabela de medidas:

Tam.	A	B	C	D	D1	E	F	H	H1	H2	HW mín.	HW máx.	I	K	L	L1	M	M1	N	O	P	α
3	8	73	25,7	6,5	5,1	38	14	49,0	65	86	14,5	26	15	7	13,0	206	37,5-42,5	42	48	6	50	90°
4	10	113	41,0	8,5	8,5	63	27	66,5	97	115	17,5	46	20	8	20,5	287	52,0-59,0	59	51	8	57	90°

## Nº 6834S

### Grampos horizontais com pega vermelha e bloqueio de segurança

para posições fechada e aberta.

com braço de aperto maciço e base horizontal.

Galvanizado e passivado. Rebites de aço inoxidável

montados em buchas cementadas. Articulações lubrificadas.

Cabo ergonômico, resistente a óleos com grande área de apoio e componente macio.

Completo com ponteira temperada e galvanizada nº 6885 e buchas para soldagem.



Nº enc.	Tam.	F1 [kN]	F2 [kN]	Ponteira	Peso [g]
93534	4	2	3	M8x65	800

## Nº 6834SY

### Grampos horizontais com pega amarela e bloqueio de segurança



Nº enc.	Tam.	F1 [kN]	F2 [kN]	Ponteira	Peso [g]
557211	4	2	3	M8x65	800

## Nº 6834SJ

### Grampos horizontais com pega cor de laranja e bloqueio de segurança



Nº enc.	Tam.	F1 [kN]	F2 [kN]	Ponteira	Peso [g]
557431	4	2	3	M8x65	800

## Nº 6834SE

### Grampos horizontais com pega azul e bloqueio de segurança



Nº enc.	Tam.	F1 [kN]	F2 [kN]	Ponteira	Peso [g]
557751	4	2	3	M8x65	800

## Nº 6834SG

Grampos horizontais com pega verde e bloqueio de segurança



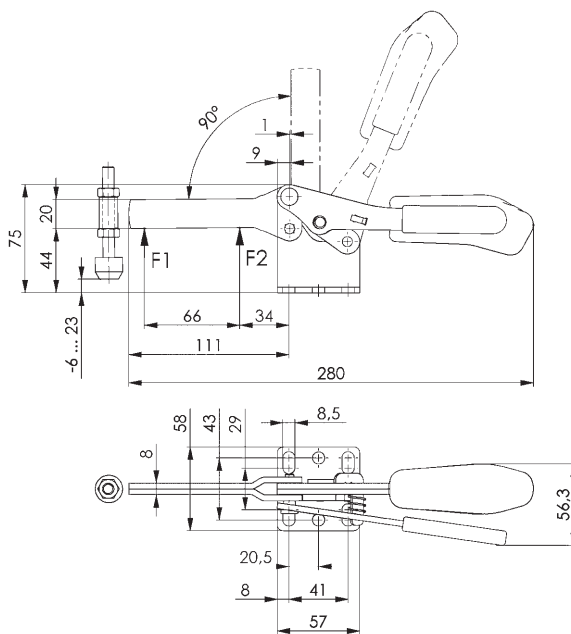
Nº enc.	Tam.	F1 [kN]	F2 [kN]	Ponteira	Peso [g]
557583	4	2	3	M8x65	800

## Nº 6834ST

Grampos horizontais com pega preta e bloqueio de segurança



Nº enc.	Tam.	F1 [kN]	F2 [kN]	Ponteira	Peso [g]
558160	4	2	3	M8x65	800



CAD

### Recomendações



Nº 6886,  
Página 151



Nº 6834,  
Página 38



Nº 6804S,  
Página 70

Nº 6840S

## Grampo tipo torpedo com trava de segurança

Para posições fechada e aberta.

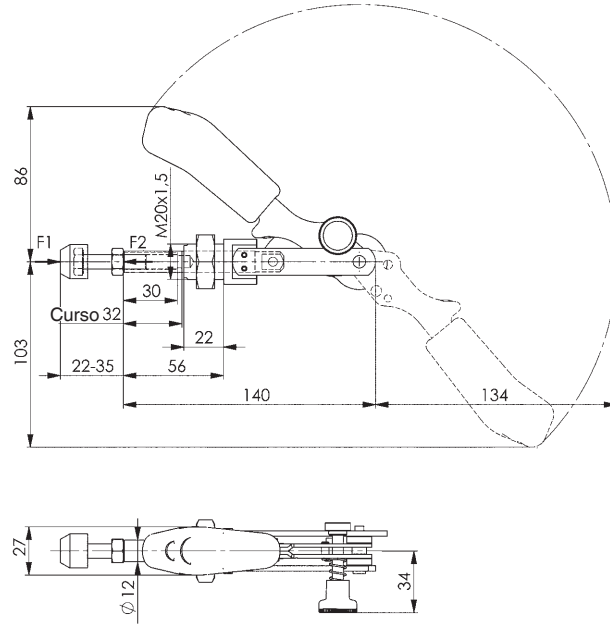
Sem base em ângulo. Grampos de aperto e de pressão (biela e alavanca manual paralelas). Guia prolongada das bielas com rosca de fixação e porca. Rebites em aço inoxidável, elementos de alavanca e biela em aço temperado. Articulações lubrificadas. Cabo ergonômico, resistente a óleo com grande área de apoio e componente macio.

Parafuso de aperto nº 6880 temperado e zincado.



CAD

Nº enc.	Tam.	F1 [kN]	F2 [kN]	Ponteira	Peso [g]
92619	3	2,5	2,5	M8x35	402



### Recomendações



Nº 6843,  
Página 50



Nº 6844,  
Página 48



Nº 6800S,  
Página 64

## Nº 6847S

### Grampo esticador com trava de segurança

**Dispositivo de fixação em estado fechado.**  
Zincado e passivado. Buchas temperadas e lubrificadas.  
Rebite em aço inoxidável. Empunhadura de plástico vermelho resistente a óleos, conf. figura. Gancho beneficiado.



CAD

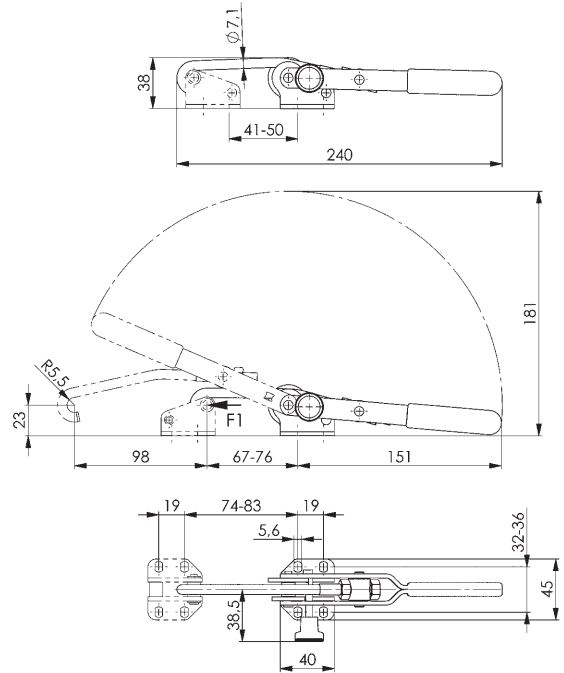
Nº enc.	Tam.	F1 [kN]	Peso [g]
93666	3	3	295

#### Observação:

A altura para aplicação de 23 deve ser mantida para um bloqueio seguro.

#### Sob consulta:

Também fornecido, a pedido, na versão „aço inoxidável“.



#### Recomendações



Nº 6847G,  
Página 56



Nº 6847,  
Página 56



Nº 6847SU,  
Página 79

## Nº 6847SU

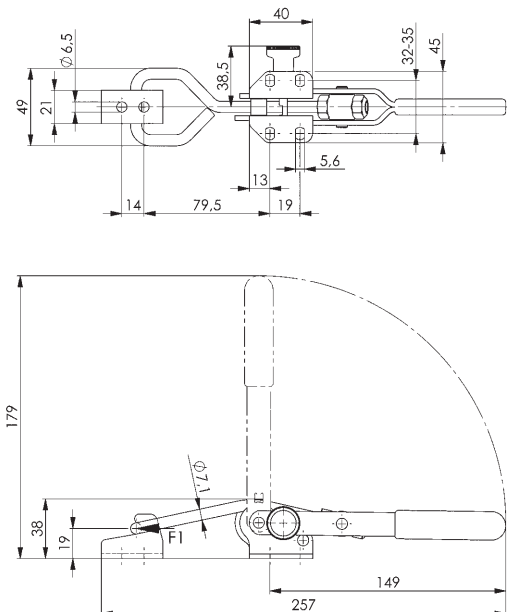
### Grampo esticador com trava de segurança

**Dispositivo em U, bloqueio fechado.**  
Galvanizado e passivado. Buchas temperadas e lubrificadas.  
Rebites em aço inoxidável. Punho de plástico vermelho e resistente a óleos.  
**Completo com contra-gancho.**



CAD

Nº enc.	Tam.	F1 [kN]	Peso [g]
91470	3	3	295



#### Recomendações



Nº 6848H,  
Página 58



Nº 6848V,  
Página 60

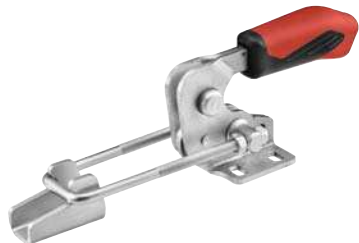


Nº 6849PH,  
Página 62

## Nº 6848HS

### Grampo esticador horizontal com pega vermelha e bloqueio de segurança

Galvanizado e passivado. Rebites de aço inoxidável montados em buchas cementadas. Ganchos temperados. Articulações lubrificadas. Cabo ergonômico, resistente a óleos com grande área de apoio e componente macio.  
**Completo com contra-gancho.**



Nº enc.	Tam.	F1	Peso
		[kN]	[g]
92692	4	7,0	850

Também disponível no modelo „AÇO inoxidável“ (nº 6848HSNI)!

## Nº 6848HSY

### Grampo esticador horizontal com pega amarela e bloqueio de segurança



Nº enc.	Tam.	F1	Peso
		[kN]	[g]
557212	4	7,0	850

Também disponível no modelo „AÇO inoxidável“ (nº 6848HSNIY)!

## Nº 6848HSJ

### Grampo esticador horizontal com pega cor de laranja e bloqueio de segurança

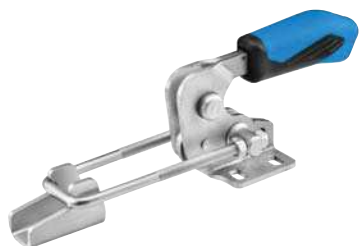


Nº enc.	Tam.	F1	Peso
		[kN]	[g]
557432	4	7,0	850

Também disponível no modelo „AÇO inoxidável“ (nº 6848HSNIJ)!

## Nº 6848HSE

### Grampo esticador horizontal com pega azul e bloqueio de segurança



Nº enc.	Tam.	F1	Peso
		[kN]	[g]
557752	4	7,0	850

Também disponível no modelo „AÇO inoxidável“ (nº 6848HSNIE)!



## Nº 6848HSG

Grampo esticador horizontal com pega verde e bloqueio de segurança



Nº enc.	Tam.	F1 [kN]	Peso [g]
557584	4	7,0	850

Também disponível no modelo „AÇO inoxidável“ (nº 6848HSNIG)!

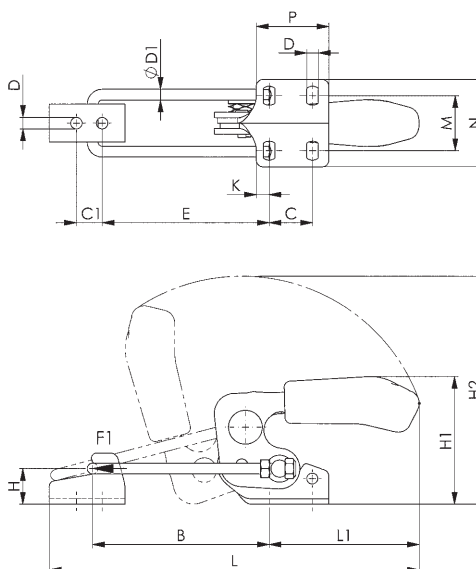
## Nº 6848HST

Grampo esticador horizontal com pega preta e bloqueio de segurança



Nº enc.	Tam.	F1 [kN]	Peso [g]
558161	4	7,0	850

Também disponível no modelo „AÇO inoxidável“ (nº 6848HSNIT)!



CAD

### Recomendações



Nº 6847SU,  
Página 79



Nº 6847S,  
Página 79



Nº 6848GH,  
Página 155

### Tabela de medidas:

Tam.	B mín.	B máx.	C	C1	D	ØD1	E mín.	E máx.	H	H1	H2	K	L mín.	L máx.	L1	M	N	P
4	66	130	32	19	8,5	8	59	123	26	94	168	9,5	209	273	111	35-46	64,3	53,5

Grampos fixadores rápidos no material 1.4301 / V2A ou 1.4567 para casos especiais de aplicação - por exemplo, na área da indústria química e alimentar. Mas também em particular para máquinas e aparelhos sujeitos a prescrições de higiene ou que são aplicados no exterior sob condições agressivas ou condições climáticas adversas.

## AS VANTAGENS DO AÇO INOXIDÁVEL:

Como características positivas, são de destacar a resistência à corrosão face a ar úmido, água ou outras influências exteriores, e a resistência aos ácidos por parte do material. Além disso também as suas características anti-magnéticas. Um tratamento posterior do material antes e após a sua aplicação e utilização, com por exemplo pintar ou galvanizar pode, por norma, ser totalmente dispensado. Desta forma poupa-se tempo e despesas.



**INOX  
STAINLESS STEEL**

## Nº 6800NI

### Grampos verticais com pega vermelha

com braço de aperto aberto e base horizontal.

Em aço inoxidável, polido. Rebites nos tamanhos 2 a 4 montados nas buchas. Articulações lubrificadas.

Cabo ergonómico, resistente a óleos com grande área de apoio e componente macio.

Completo com ponteira inoxidável nº 6890NI.

Também indicados para a indústria alimentar.

Nº enc.	Tam.	F1 [kN]	F2 [kN]	Ponteira	Peso [g]
95000	0	0,5	0,7	M4x25	60
95026	1	0,6	1,1	M5x30	105
95042	2	0,8	1,2	M6x35	175
95067	3	1,2	2,5	M8x45	410
95083	4	1,7	3,0	M8x65	630



## Nº 6800NIY

### Grampos verticais com pega amarela



Nº enc.	Tam.	F1 [kN]	F2 [kN]	Ponteira	Peso [g]
557213	0	0,5	0,7	M4x25	60
557214	1	0,6	1,1	M5x30	105
557215	2	0,8	1,2	M6x35	175
557216	3	1,2	2,5	M8x45	410
557217	4	1,7	3,0	M8x65	630

## Nº 6800NIJ

### Grampos verticais com pega cor de laranja



Nº enc.	Tam.	F1 [kN]	F2 [kN]	Ponteira	Peso [g]
557433	0	0,5	0,7	M4x25	60
557434	1	0,6	1,1	M5x30	105
557435	2	0,8	1,2	M6x35	175
557436	3	1,2	2,5	M8x45	410
557437	4	1,7	3,0	M8x65	630

## Nº 6800NIE

### Grampos verticais com pega azul



Nº enc.	Tam.	F1 [kN]	F2 [kN]	Ponteira	Peso [g]
557753	0	0,5	0,7	M4x25	60
557754	1	0,6	1,1	M5x30	105
557755	2	0,8	1,2	M6x35	175
557756	3	1,2	2,5	M8x45	410
557757	4	1,7	3,0	M8x65	630

## Nº 6800NIG

### Grampos verticais com pega verde



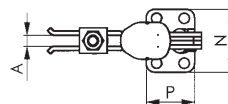
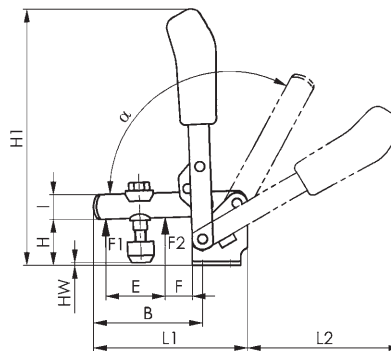
Nº enc.	Tam.	F1 [kN]	F2 [kN]	Ponteira	Peso [g]
557586	0	0,5	0,7	M4x25	60
557587	1	0,6	1,1	M5x30	105
557588	2	0,8	1,2	M6x35	175
557589	3	1,2	2,5	M8x45	410
557590	4	1,7	3,0	M8x65	630

## Nº 6800NIT

### Grampos verticais com pega preta



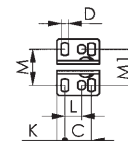
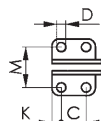
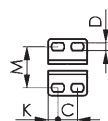
Nº enc.	Tam.	F1 [kN]	F2 [kN]	Ponteira	Peso [g]
558164	0	0,5	0,7	M4x25	60
558165	1	0,6	1,1	M5x30	105
558166	2	0,8	1,2	M6x35	175
558167	3	1,2	2,5	M8x45	410
558168	4	1,7	3,0	M8x65	630



Tamanho 0

Tamanho 1, 3, 4

Tamanho 2



### Tabela de medidas:

Tam.	A	B	C	D	E	F	H	H1	HW mín.	HW máx.	I	K	L	L1	L2	M	M1	N	P	α	α*
0	4	31	8,5-13,5	4,5	14,0	5,5	18,0	81	-1,5	3,5	8	5,5	-	49	50	23	-	32	22	95°	-
1	5	39	16,0	4,5	18,0	6,0	19,0	98	-4,0	2,0	10	5,5	-	61	58	22-26	-	34	27	95°	-
2	6	52	20,0	5,5	25,0	11,0	23,0	129	-3,3	4,5	12	6,0	12,5	78	80	23-31	27	43	32	105°	60°
3	8	79	20,0	7,5	37,0	19,0	33,0	186	3,0	10,5	18	7,5	-	112	112	32	-	46	35	105°	60°
4	10	101	32,0	8,6	54,0	16,0	42,5	221	-6,0	19,5	20	13,0	-	141	130	45	-	64	53	105°	60°

\* O ângulo de abertura pode ser alterado, utilizando-se o pino de fim de curso.

Reserva-se o direito a alterações técnicas.

## Nº 6803NI

### Grampos verticais com pega vermelha

com braço de aperto aberto e base angular.

Em aço inoxidável, polido. Rebites montados em buchas lubrificadas. Cabo ergonômico, resistente a óleos com grande área de apoio e componente macio.

Completo com ponteira inoxidável nº 6890NI.

Também indicados para a indústria alimentar.

Nº enc.	Tam.	F1 [kN]	F2 [kN]	Ponteira	Peso [g]
95133	2	0,8	1,2	M6x35	220



## Nº 6803NIY

### Grampos verticais com pega amarela



Nº enc.	Tam.	F1 [kN]	F2 [kN]	Ponteira	Peso [g]
557273	2	0,8	1,2	M6x35	220

## Nº 6803NIJ

### Grampos verticais com pega cor de laranja



Nº enc.	Tam.	F1 [kN]	F2 [kN]	Ponteira	Peso [g]
557438	2	0,8	1,2	M6x35	220

## Nº 6803NIE

### Grampos verticais com pega azul



Nº enc.	Tam.	F1 [kN]	F2 [kN]	Ponteira	Peso [g]
557759	2	0,8	1,2	M6x35	220

## Nº 6803NIG

Grampos verticais com pega verde



Nº enc.	Tam.	F1 [kN]	F2 [kN]	Ponteira	Peso [g]
557595	2	0,8	1,2	M6x35	220

## Nº 6803NIT

Grampos verticais com pega preta



Nº enc.	Tam.	F1 [kN]	F2 [kN]	Ponteira	Peso [g]
558169	2	0,8	1,2	M6x35	220

### Recomendações



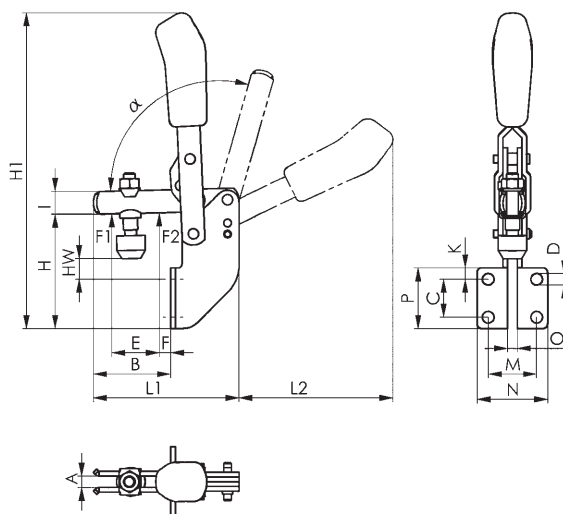
Nº 6847NI,  
Página 94



Nº 6848VNI,  
Página 100



Nº 6844NI,  
Página 92



CAD

### Tabela de medidas:

Tam.	A	B	C	D	E	F	H	H1	HW mín.	HW máx.	I	K	L1	L2	M	N	O	P	$\alpha$	$\alpha^*$
2	6	41	20	6,1	25	6	60	167	8	15	12	6	77	81	25,5	37	5	32	105°	60°

\* O ângulo de abertura pode ser alterado, utilizando-se o pino de fim de curso.

Reserva-se o direito a alterações técnicas.

## Nº 6830NI

### Grampos horizontais com pega vermelha

com braço de aperto aberto e base horizontal.

Em aço inoxidável, polido. Rebites nos tamanhos 2 a 5

montados em buchas. Articulações lubrificadas.

Cabo ergonómico, resistente a óleos com grande área

de apoio e componente macio.

Completo com ponteira inoxidável nº 6890NI.

Também indicados para a indústria alimentar.

Nº enc.	Tam.	F1 [kN]	F2 [kN]	Ponteira	Peso [g]
95141	0	0,25	0,4	M4x25	35
95166	1	0,80	1,1	M5x30	105
95182	2	1,00	1,2	M6x35	185
95208	3	1,80	2,5	M8x45	320
95224	4	2,00	3,0	M8x65	700

### Observação:

Para monitoramento com sensor correspondente ao tamanho 3, ver nº 6897S.



## Nº 6830NIY

### Grampos horizontais com pega amarela



Nº enc.	Tam.	F1 [kN]	F2 [kN]	Ponteira	Peso [g]
557274	0	0,25	0,4	M4x25	35
557275	1	0,80	1,1	M5x30	105
557276	2	1,00	1,2	M6x35	185
557277	3	1,80	2,5	M8x45	320
557278	4	2,00	3,0	M8x65	700

## Nº 6830NIJ

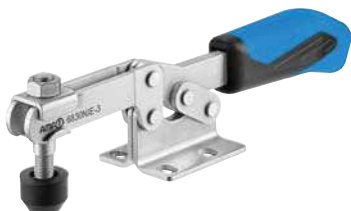
### Grampos horizontais com pega cor de laranja



Nº enc.	Tam.	F1 [kN]	F2 [kN]	Ponteira	Peso [g]
557439	0	0,25	0,4	M4x25	35
557440	1	0,80	1,1	M5x30	105
557441	2	1,00	1,2	M6x35	185
557442	3	1,80	2,5	M8x45	320
557443	4	2,00	3,0	M8x65	700

## Nº 6830NIE

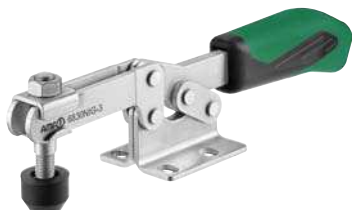
### Grampos horizontais com pega azul



Nº enc.	Tam.	F1 [kN]	F2 [kN]	Ponteira	Peso [g]
557760	0	0,25	0,4	M4x25	35
557761	1	0,80	1,1	M5x30	105
557762	2	1,00	1,2	M6x35	185
557763	3	1,80	2,5	M8x45	320
557764	4	2,00	3,0	M8x65	700

## Nº 6830NIG

Grampos horizontais com pega verde



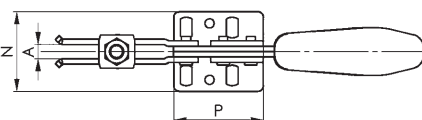
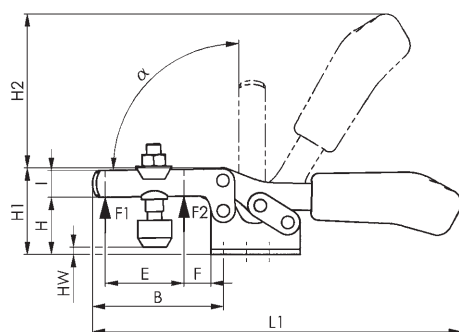
Nº enc.	Tam.	F1 [kN]	F2 [kN]	Ponteira	Peso [g]
557596	0	0,25	0,4	M4x25	35
557597	1	0,80	1,1	M5x30	105
557598	2	1,00	1,2	M6x35	185
557599	3	1,80	2,5	M8x45	320
557600	4	2,00	3,0	M8x65	700

## Nº 6830NIT

Grampos horizontais com pega preta



Nº enc.	Tam.	F1 [kN]	F2 [kN]	Ponteira	Peso [g]
558170	0	0,25	0,4	M4x25	35
558171	1	0,80	1,1	M5x30	105
558172	2	1,00	1,2	M6x35	185
558173	3	1,80	2,5	M8x45	320
558174	4	2,00	3,0	M8x65	700



CAD

### Recomendações



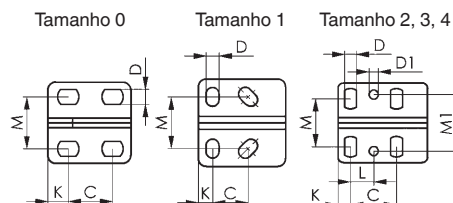
Nº 6897S,  
Página 146



Nº 6800NI,  
Página 82



Nº 6847KNI,  
Página 95



### Tabela de medidas:

Tam.	A	B	C	D	D1	E	F	H	H1	H2	HW mín.	HW máx.	I	K	L	L1	M	M1	N	P	α
0	4	28	11,5-15,5	4,6	-	9,0	5	14,5	23,0	34	-5,0	0,6	7,5	6,25	-	79	16,0	-	25,0	25,5	90°
1	5	42	13,3-14,7	5,2	-	18,6	8	19,0	30,0	49	-4,0	2,0	10,0	5,50	-	120	18,0-21,5	-	34,0	34,0	90°
2	6	64	26,0	5,6	5,6	32,0	16	24,0	45,0	68	-1,6	5,0	13,0	6,00	12,7	162	19,5-29,5	28,5	42,0	38,0	90°
3	8	73	25,7	6,5	5,1	36,0	14	32,0	48,5	86	-2,0	9,0	15,0	7,00	13,0	206	22,0-31,8	31,6	44,5	50,0	90°
4	10	113	41,0	8,5	8,5	63,0	27	45,0	75,0	126	-4,0	24,0	20,0	8,00	20,5	287	29,0-43,0	43,0	58,0	57,0	90°

## Nº 68300NI

### Grampos horizontais plus com pega vermelha

com forças de retenção elevadas, braço de fixação aberto e base horizontal. Aço inoxidável polido.

Pontos de movimentação lubrificados. Pega ergonómica, resistente aos óleos com superfície de apoio grande e componentes suaves. Peça de aperto de segurança com proteção contra perda para a ponteira para grampos na extremidade do braço de fixação.

Completo com ponteira para grampos inoxidável nº 68301NI. Adequado também para a indústria alimentar.



**NOVO!**

**NOVO!**

Nº enc.	Tam.	F1 [kN]	F2 [kN]	Ponteira	Peso [g]
560013	1	1,1	1,7	M5 x 35	150
555175	2	1,6	3,0	M6 x 50	450
558985	3	2,5	4,0	M8 x 58	600
555176	4	3,5	8,0	M10 x 76	1250

## Nº 68300NIY

### Grampos horizontais plus com pega amarela



**NOVO!**

**NOVO!**

Nº enc.	Tam.	F1 [kN]	F2 [kN]	Ponteira	Peso [g]
560157	1	1,1	1,7	M5 x 35	150
557279	2	1,6	3,0	M6 x 50	450
560158	3	2,5	4,0	M8 x 58	600
557280	4	3,5	8,0	M10 x 76	1250

## Nº 68300NIJ

### Grampos horizontais plus com pega cor de laranja



**NOVO!**

**NOVO!**

Nº enc.	Tam.	F1 [kN]	F2 [kN]	Ponteira	Peso [g]
560163	1	1,1	1,7	M5 x 35	150
557444	2	1,6	3,0	M6 x 50	450
560164	3	2,5	4,0	M8 x 58	600
557445	4	3,5	8,0	M10 x 76	1250

## Nº 68300NIE

### Grampos horizontais plus com pega azul



**NOVO!**

**NOVO!**

Nº enc.	Tam.	F1 [kN]	F2 [kN]	Ponteira	Peso [g]
560159	1	1,1	1,7	M5 x 35	150
557765	2	1,6	3,0	M6 x 50	450
560160	3	2,5	4,0	M8 x 58	600
557766	4	3,5	8,0	M10 x 76	1250



## Nº 68300NIG

Grampos horizontais plus com pega verde



NOVO!

NOVO!

Nº enc.	Tam.	F1 [kN]	F2 [kN]	Ponteira	Peso [g]
560161	1	1,1	1,7	M5 x 35	150
557601	2	1,6	3,0	M6 x 50	450
560162	3	2,5	4,0	M8 x 58	600
557602	4	3,5	8,0	M10 x 76	1250

## Nº 68300NIT

Grampos horizontais plus com pega preta



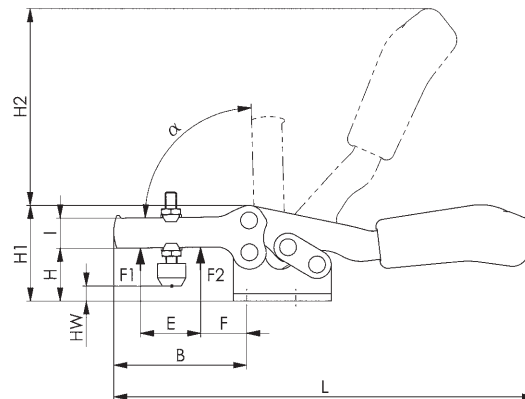
NOVO!

NOVO!

Nº enc.	Tam.	F1 [kN]	F2 [kN]	Ponteira	Peso [g]
560165	1	1,1	1,7	M5 x 35	150
558175	2	1,6	3,0	M6 x 50	450
560166	3	2,5	4,0	M8 x 58	600
558176	4	3,5	8,0	M10 x 76	1250



CAD



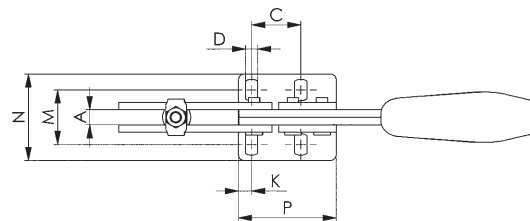
### Recomendações



Nº 68301NI,  
Página 148



Nº 6800NI,  
Página 82



### Tabela de medidas:

Tam.	A	B	C	D	E	F	H	H1	H2	HW mín.	HW máx.	I	K	L	M	N	P	$\alpha$
1	5	44	13,5	4,3	20,5	15,0	19,6	37	52	1	10,2	12	6,0	125	14,7 - 19,5	27,2	40	80°
2	8	71	26,0	6,5	39,0	14,0	28,0	51	110	-1	12,0	16	7,0	224	23,5 - 34,0	46,0	52	90°
3	8	74	26,2	6,5	41,5	20,6	35,0	61	112	1	13,0	18	6,5	243	27,5 - 38,0	49,2	56	90°
4	10	120	41,5	8,6	69,0	23,0	41,0	77	135	-2	17,5	24	10,5	329	34,5 - 45,0	60,0	76	90°

Reserva-se o direito a alterações técnicas.

## Nº 6841NI

### Grampos tipo torpedo com pega vermelha

com base angular pequena. Puxa-empurra. (Biela e alavanca com movimento no mesmo sentido). Em aço inoxidável, polido. Guia do grampo torpedo com rosca de fixação e porca. buchas no tamanho 3. Articulações lubrificadas. Alavanca rotativa em qualquer ângulo em relação à base. Cabo ergonômico, resistente a óleos com grande área de apoio e componente macio.

Completo com ponteira inoxidável nº 6880NI. Também indicados para a indústria alimentar.



Nº enc.	Tam.	F1 [kN]	F2 [kN]	Ponteira	Peso [g]
95265	0	0,8	0,8	M4x20	65
95299	3	2,5	2,5	M8x35	445

## Nº 6841NIY

### Grampos tipo torpedo com pega amarela



Nº enc.	Tam.	F1 [kN]	F2 [kN]	Ponteira	Peso [g]
557288	0	0,8	0,8	M4x20	65

## Nº 6841NIJ

### Grampos tipo torpedo com pega cor de laranja



Nº enc.	Tam.	F1 [kN]	F2 [kN]	Ponteira	Peso [g]
557453	0	0,8	0,8	M4x20	65

## Nº 6841NIE

### Grampos tipo torpedo com pega azul



Nº enc.	Tam.	F1 [kN]	F2 [kN]	Ponteira	Peso [g]
557774	0	0,8	0,8	M4x20	65

## Nº 6841NIG

Grampos tipo torpedo com pega verde



Nº enc.	Tam.	F1 [kN]	F2 [kN]	Ponteira	Peso [g]
557610	0	0,8	0,8	M4x20	65

## Nº 6841NIT

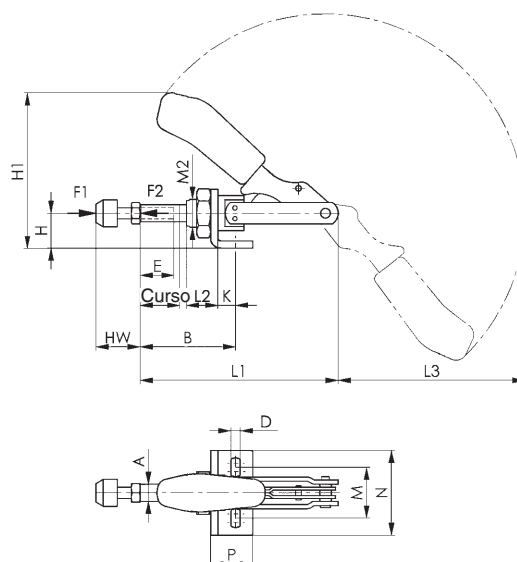
Grampos tipo torpedo com pega preta



Nº enc.	Tam.	F1 [kN]	F2 [kN]	Ponteira	Peso [g]
558185	0	0,8	0,8	M4x20	65



CAD



### Recomendações



Nº 6844NI,  
Página 92



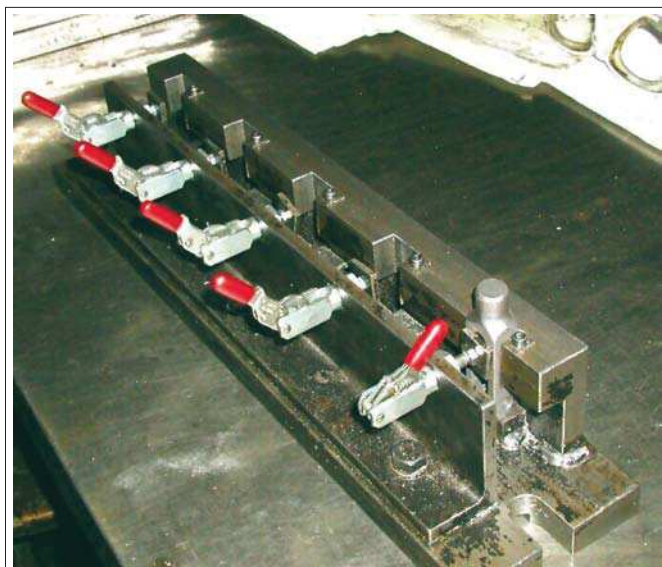
Nº 6860,  
Página 42



Nº 6800NI,  
Página 82

### Tabela de medidas:

Tam.	A	B mín.	B máx.	D	E	H	H1	Curso	HW mín.	HW máx.	K	L1	L2	L3	M	M2	N	P
0	6,5	17	33	4,5	13	12	49,3	16	12	20	6,5	66,5	10	54	16,0	M10x1,0	25	16
3	12,0	37	69	6,5	30	25	110,0	32	22	35	13,0	140,0	22	132	29,5-42,5	M20x1,5	60	30



Reserva-se o direito a alterações técnicas.

## Nº 6844NI

### Grampos tipo torpedo com pega vermelha

construção curta. Puxa-empurra.

Em aço inoxidável, polido. Guia do grampo torpedo com rosca de fixação e porca. Parafusos de ajuste colados à rosca.

Articulações lubrificadas. Cabo ergonômico, resistente a óleos com grande área de apoio e componente macio.

Completo com ponteira inoxidável nº 6880NI.

Também indicados para a indústria alimentar.

Nº enc.	Tam.	F1 [kN]	F2 [kN]	Ponteira	Peso [g]
95349	2	1,0	1,0	M6x25	130
95364	3	2,5	2,5	M8x35	320
95380	5	4,0	4,0	M12x50	1200

#### Aplicação:

Grampo torpedo com rosca frontal pode ser fixado em chapas ou aparafusado a corpos de dispositivos com rosca frontal. Também aplicável em montagens planas com a base nº 6843NI.



## Nº 6844NIY

### Grampos tipo torpedo com pega amarela



Nº enc.	Tam.	F1 [kN]	F2 [kN]	Ponteira	Peso [g]
557289	2	1,0	1,0	M6x25	130
557290	3	2,5	2,5	M8x35	320
557291	5	4,0	4,0	M12x50	1200

## Nº 6844NIJ

### Grampos tipo torpedo com pega cor de laranja



Nº enc.	Tam.	F1 [kN]	F2 [kN]	Ponteira	Peso [g]
557454	2	1,0	1,0	M6x25	130
557455	3	2,5	2,5	M8x35	320
557456	5	4,0	4,0	M12x50	1200

## Nº 6844NIE

### Grampos tipo torpedo com pega azul



Nº enc.	Tam.	F1 [kN]	F2 [kN]	Ponteira	Peso [g]
557775	2	1,0	1,0	M6x25	130
557776	3	2,5	2,5	M8x35	320
557777	5	4,0	4,0	M12x50	1200

## Nº 6844NIG

Grampos tipo torpedo com pega verde



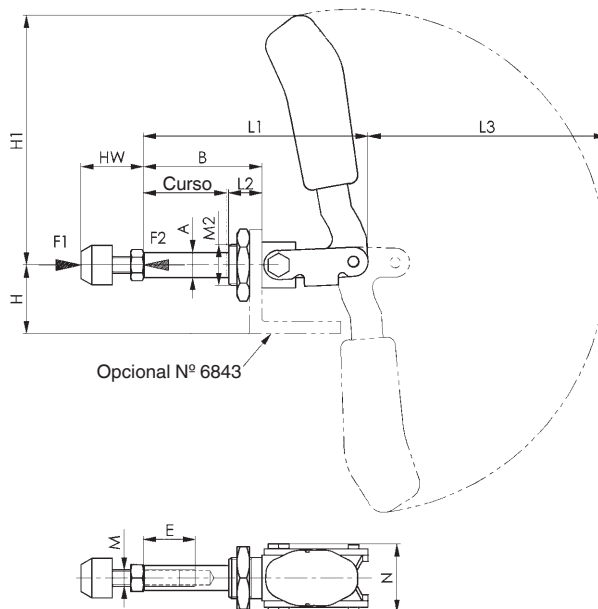
Nº enc.	Tam.	F1 [kN]	F2 [kN]	Ponteira	Peso [g]
557611	2	1,0	1,0	M6x25	130
557612	3	2,5	2,5	M8x35	320
557613	5	4,0	4,0	M12x50	1200

## Nº 6844NIT

Grampos tipo torpedo com pega preta



Nº enc.	Tam.	F1 [kN]	F2 [kN]	Ponteira	Peso [g]
558186	2	1,0	1,0	M6x25	130
558187	3	2,5	2,5	M8x35	320
558188	5	4,0	4,0	M12x50	1200



### Recomendações



Nº 6841NI, Página 90



Nº 6847NI, Página 94

### Tabela de medidas:

Tam.	A	B	E	H	H1	Curso	HW min.	HW máx.	L1	L2	L3	M	M2	N
2	10	36	15	24	73,0	21,5	17	27,0	68,5	13	69	M6	M16x1,5	30,5
3	12	57	25	33	120,5	40,0	22	37,5	108,0	16	115	M8	M20x1,5	33,0
5	16	92	45	37	149,0	67,0	30	50,0	175,0	24	139	M12	M24x1,5	49,0

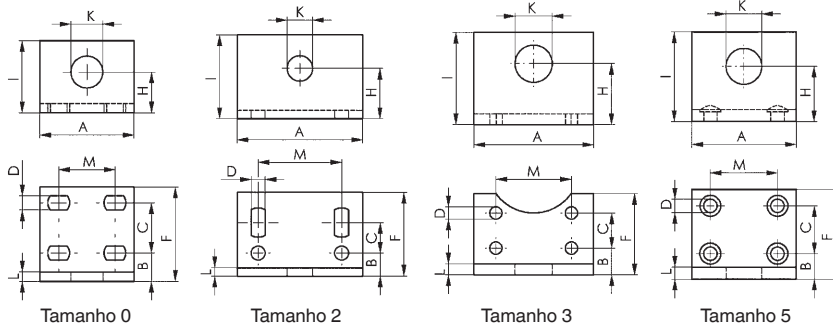
## Nº 6843NI

Base angular, rígida

para nº 6841NI e nº 6844NI.  
Em aço inoxidável polido. Área de aplicação ampliada através de uma maior altura de aperto, para a montagem em dispositivos. Fixação através de 4 parafusos.



Nº enc.	Tam.	A	B	C	D	F	H	I	K	L	M	Peso [g]
95091	0	30	9,0	16	4,5	30	13	23	10,2	3	15,5-20,5	35
95158	2	60	11,0	11-18	6,7	40	24	40	16,2	5	40	170
95174	3	65	14,5	19	6,7	44	33	50	20,2	6	41	260
95190	5	70	17,0	32	9,0	60	37	60	24,0	8	45	480



## Nº 6847NI

### Grampo esticador

Em aço inoxidável polido. Rebites montados em buchas lubrificadas. Empunhadura de plástico vermelho resistente a óleos, conf. figura. Gancho tratado. Cabo ergonómico, resistente a óleos com grande área de apoio e componente macio no tamanho 1. Também indicados para a indústria alimentar.

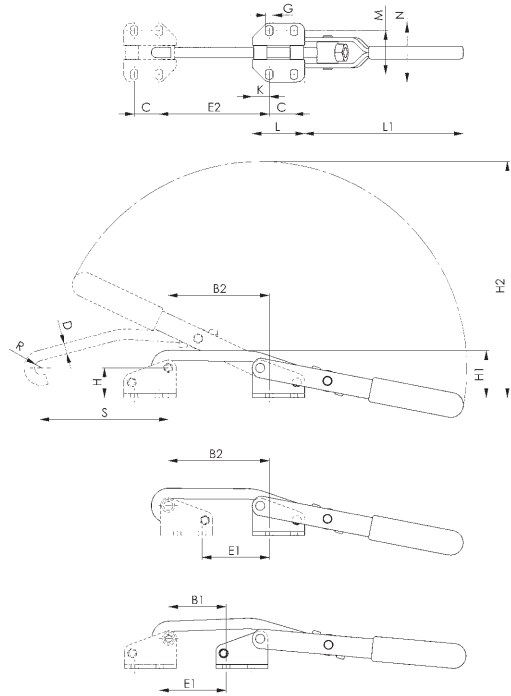


CAD

Nº enc.	Tam.	F1 [kN]	Deslocamento de ajuste [mm]	Peso [g]
95406	1	1,0	8	100
95422	3	1,5	12	270
95448	5	2,5	14	850



INOX STAINLESS STEEL



### Recomendações



Nº 6848HNI,  
Página 96



Nº 6841NI,  
Página 90

### Tabela de medidas:

Nº enc.	Tam.	B1	B2	C	D	E1	E2	G	H	H1	H2	K	L	L1	M	N	R	S
95406	1	15-23	34-42	19	6	15-24	34-42	4,5	22,7	35,0	111	6	31	63	26,0-30,0	40	4,5	45
95422	3	32-44	65-77	19	8	39-51	72-84	5,6	22,7	36,0	181	13	40	121	31,5-35,5	45	5,5	97
95448	5	26-40	57-71	29	12	27-42	58-73	11,2	49,0	70,5	281	13	55	188	56,5-64,0	86	8,0	146

## Nº 6847GNI

### Contra-gancho

adequado a grampo esticador nº 6847NI. Em aço inoxidável polido.

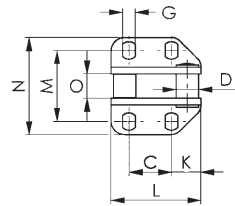
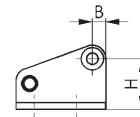


CAD

Nº enc.	Tam.	Altura [mm]	Comprimento [mm]	Peso [g]
95463	1	29	31	40
95489	3	29	40	70
95505	5	61	55	320



INOX STAINLESS STEEL



### Tabela de medidas:

Nº enc.	Tam.	B	C	D	G	H	K	L	M	N	O
95463	1	6	19	8	4,5	22,7	6	31	26,0-30,0	40	6,9
95489	3	6	19	10	5,6	22,7	13	40	31,3-35,8	45	10,9
95505	5	12	29	15	11,2	49,1	13	55	56,5-64,0	86	13,8

Reserva-se o direito a alterações técnicas.

## Nº 6847KNI

### Grampo esticador

para superfícies de fixação cilíndricas.  
Em aço inoxidável, polido. Rebites montados em buchas lubrificadas. Empunhadura de plástico vermelho e resistente a óleos. Fixação através de parafusos cilíndricos ISO 4762 (DIN 912).  
Também indicados para a indústria alimentar.

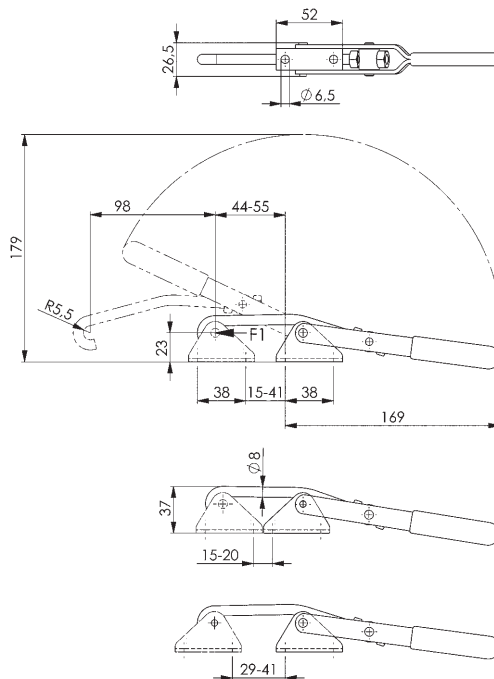


CAD

Nº enc.	Tam.	F1 [kN]	Deslocamento de ajuste [mm]	Peso [g]
95455	3	1,5	22	270

### Observação:

O deslocamento de ajuste é conseguido através da oscilação da base e da alteração do gancho.



### Recomendações



Nº 6847NI,  
Página 94



Nº 6847GNI,  
Página 94

## Nº 6847GKNI

### Contra-gancho

para superfícies de fixação cilíndricas.  
Adequado para grampo esticador 6847KNI. Em aço inoxidável, polido. Fixação através de parafusos cilíndricos ISO 4762 (DIN 912).

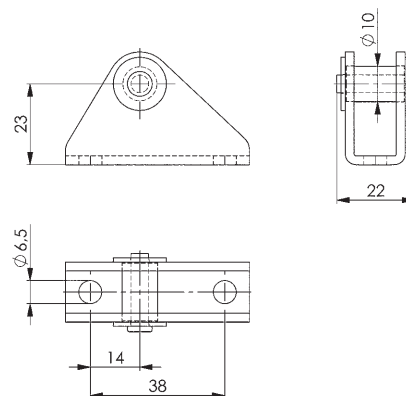


CAD

Nº enc.	Tam.	Altura [mm]	Comprimento [mm]	Peso [g]
95596	3	32	52	65

### Observação:

O deslocamento de ajuste do grampo pode ser aumentado, girando-se o contra-gancho 180°.



## Nº 6848HNI

### Grampo esticador horizontal com pega vermelha

Em aço inoxidável, polido. Rebites montados em buchas lubrificadas. Cabo ergonómico, resistente a óleos com grande área de apoio e componente macio.

**Completo com contra-gancho.**

Também indicados para a indústria alimentar.

Nº enc.	Tam.	F1 [kN]	Peso [g]
95521	2	1,6	120
95547	3	3,2	330
95562	4	7,0	810



## Nº 6848HNIY

### Grampo esticador horizontal com pega amarela



Nº enc.	Tam.	F1 [kN]	Peso [g]
557281	2	1,6	120
557282	3	3,2	330
557283	4	7,0	810

## Nº 6848HNIJ

### Grampo esticador horizontal com pega cor de laranja



Nº enc.	Tam.	F1 [kN]	Peso [g]
557446	2	1,6	120
557447	3	3,2	330
557448	4	7,0	810

## Nº 6848HNIE

### Grampo esticador horizontal com pega azul



Nº enc.	Tam.	F1 [kN]	Peso [g]
557767	2	1,6	120
557768	3	3,2	330
557769	4	7,0	810



## Nº 6848HNIG

Grampo esticador horizontal com pega verde



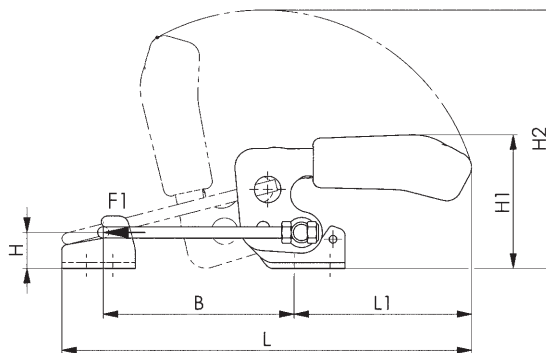
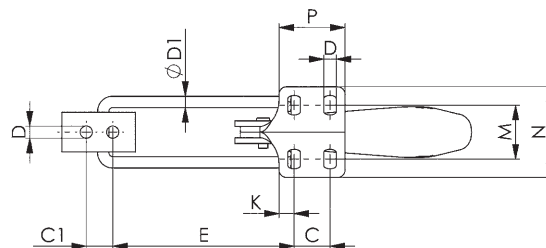
Nº enc.	Tam.	F1 [kN]	Peso [g]
557603	2	1,6	120
557604	3	3,2	330
557605	4	7,0	810

## Nº 6848HNIT

Grampo esticador horizontal com pega preta



Nº enc.	Tam.	F1 [kN]	Peso [g]
558178	2	1,6	120
558179	3	3,2	330
558180	4	7,0	810



### Recomendações



Nº 6848VNI,  
Página 100



Nº 6847NI,  
Página 94

### Tabela de medidas:

Tam.	B mín.	B máx.	C	C1	D	ØD1	E mín.	E máx.	H	H1	H2	K	L mín.	L máx.	L1	M	N	P
2	42,0	76	13	11	5,2	4	38,0	72	12	47,0	99	6,4	125	159	69	19,5-23,5	38,0	26,0
3	53,5	101	19	14	6,5	6	48,6	96	19	70,0	137	8,0	169	217	94	24,5-32,5	48,0	35,0
4	72,0	127	32	19	8,5	8	65,0	120	26	94,5	168	9,5	214	270	111	35,0-46,0	64,5	53,5

## Nº 6848HSNI

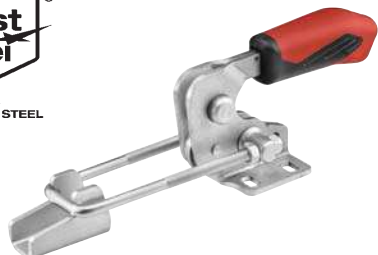
### Grampo esticador horizontal com pega vermelha e bloqueio de segurança

Em aço inoxidável, polido. Rebites montados em buchas lubrificadas. Cabo ergonómico, resistente a óleos com grande área de apoio e componente macio.

**Completo com contra-gancho.**

Também indicados para a indústria alimentar.

Nº enc.	Tam.	F1	Peso
		[kN]	[g]
93658	4	7,0	850



## Nº 6848HSNIY

### Grampo esticador horizontal com pega amarela e bloqueio de segurança

Nº enc.	Tam.	F1	Peso
		[kN]	[g]
557284	4	7,0	850



## Nº 6848HSNIJ

### Grampo esticador horizontal com pega cor de laranja e bloqueio de segurança

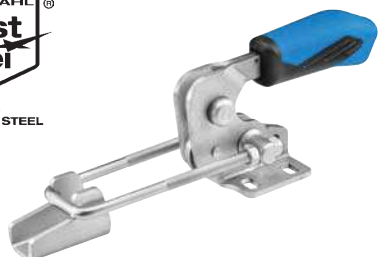
Nº enc.	Tam.	F1	Peso
		[kN]	[g]
557449	4	7,0	850



## Nº 6848HSNIE

### Grampo esticador horizontal com pega azul e bloqueio de segurança

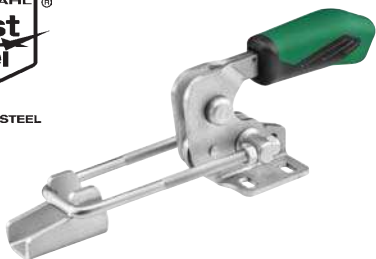
Nº enc.	Tam.	F1	Peso
		[kN]	[g]
557770	4	7,0	850



## Nº 6848HSNIG

Grampo esticador horizontal com pega verde e bloqueio de segurança

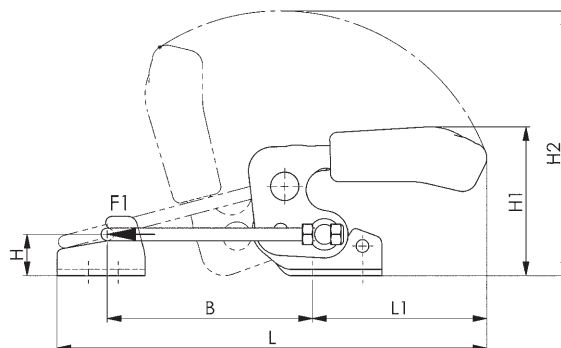
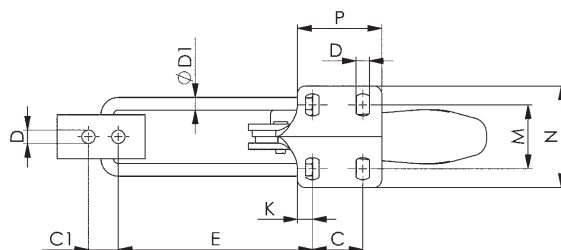
Nº enc.	Tam.	F1 [kN]	Peso [g]
557606	4	7,0	850



## Nº 6848HSNIT

Grampo esticador horizontal com pega preta e bloqueio de segurança

Nº enc.	Tam.	F1 [kN]	Peso [g]
558181	4	7,0	850



CAD

### Recomendações



Nº 6848VNI,  
Página 100



Nº 6848GHNI,  
Página 155

### Tabela de medidas:

Tam.	B mín.	B máx.	C	C1	D	ØD1	E mín.	E máx.	H	H1	H2	K	L mín.	L máx.	L1	M	N	P
4	72	130	32	19	8,5	8	65	123	26	94	168	9,5	215	273	111	35-46	64,5	53,5

## Nº 6848VNI

### Grampo esticador vertical com pega vermelha

Em aço inoxidável, polido. Rebites montados em buchas lubrificadas. Cabo ergonômico, resistente a óleos com grande área de apoio e componente macio.

**Completo com contra-gancho.**

Também indicados para a indústria alimentar.

Nº enc.	Tam.	F1 [kN]	Peso [g]
95588	2	1,6	130
95604	3	3,2	340
95620	4	7,0	810



## Nº 6848VNIY

### Grampo esticador vertical com pega amarela



Nº enc.	Tam.	F1 [kN]	Peso [g]
557285	2	1,6	130
557286	3	3,2	340
557287	4	7,0	810

## Nº 6848VNIJ

### Grampo esticador vertical com pega cor de laranja



Nº enc.	Tam.	F1 [kN]	Peso [g]
557450	2	1,6	130
557451	3	3,2	340
557452	4	7,0	810

## Nº 6848VNIE

### Grampo esticador vertical com pega azul



Nº enc.	Tam.	F1 [kN]	Peso [g]
557771	2	1,6	130
557772	3	3,2	340
557773	4	7,0	810

## Nº 6848VNIG

Grampo esticador vertical com pega verde



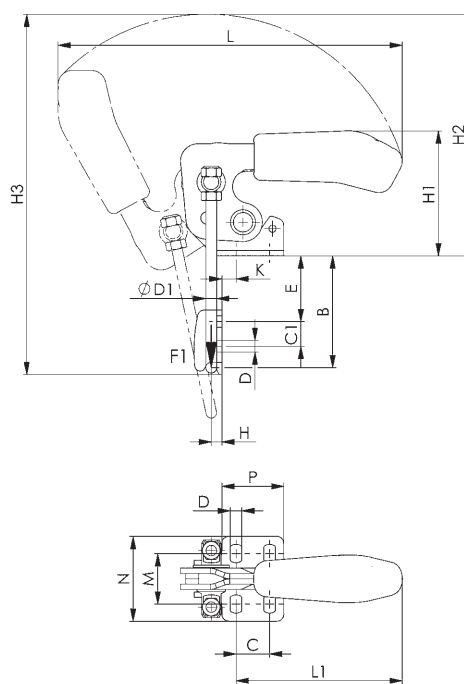
Nº enc.	Tam.	F1 [kN]	Peso [g]
557607	2	1,6	130
557608	3	3,2	340
557609	4	7,0	810

## Nº 6848VNIT

Grampo esticador vertical com pega preta



Nº enc.	Tam.	F1 [kN]	Peso [g]
558182	2	1,6	130
558183	3	3,2	340
558184	4	7,0	810



### Recomendações



Nº 6848GVNI,  
Página 155



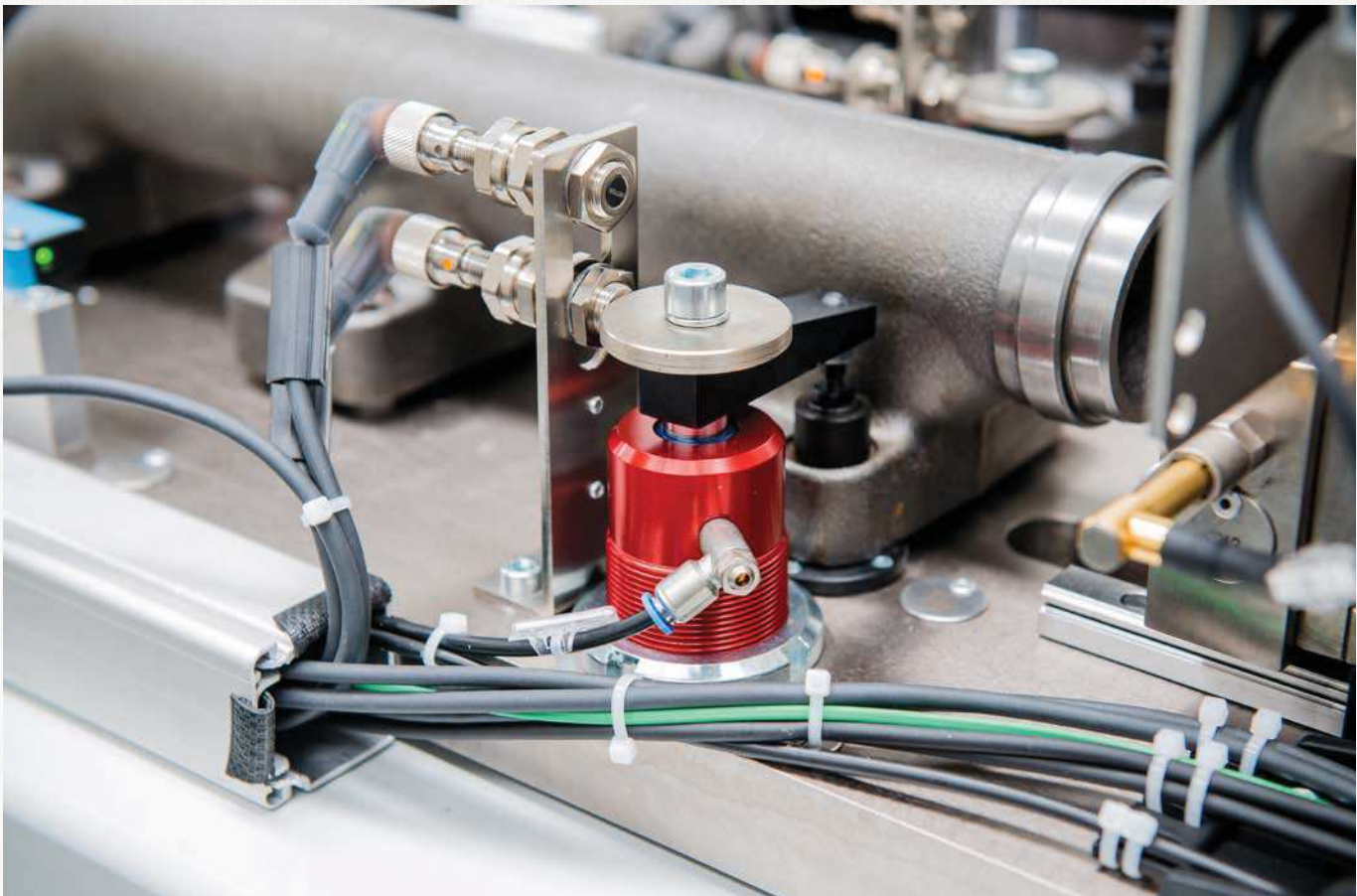
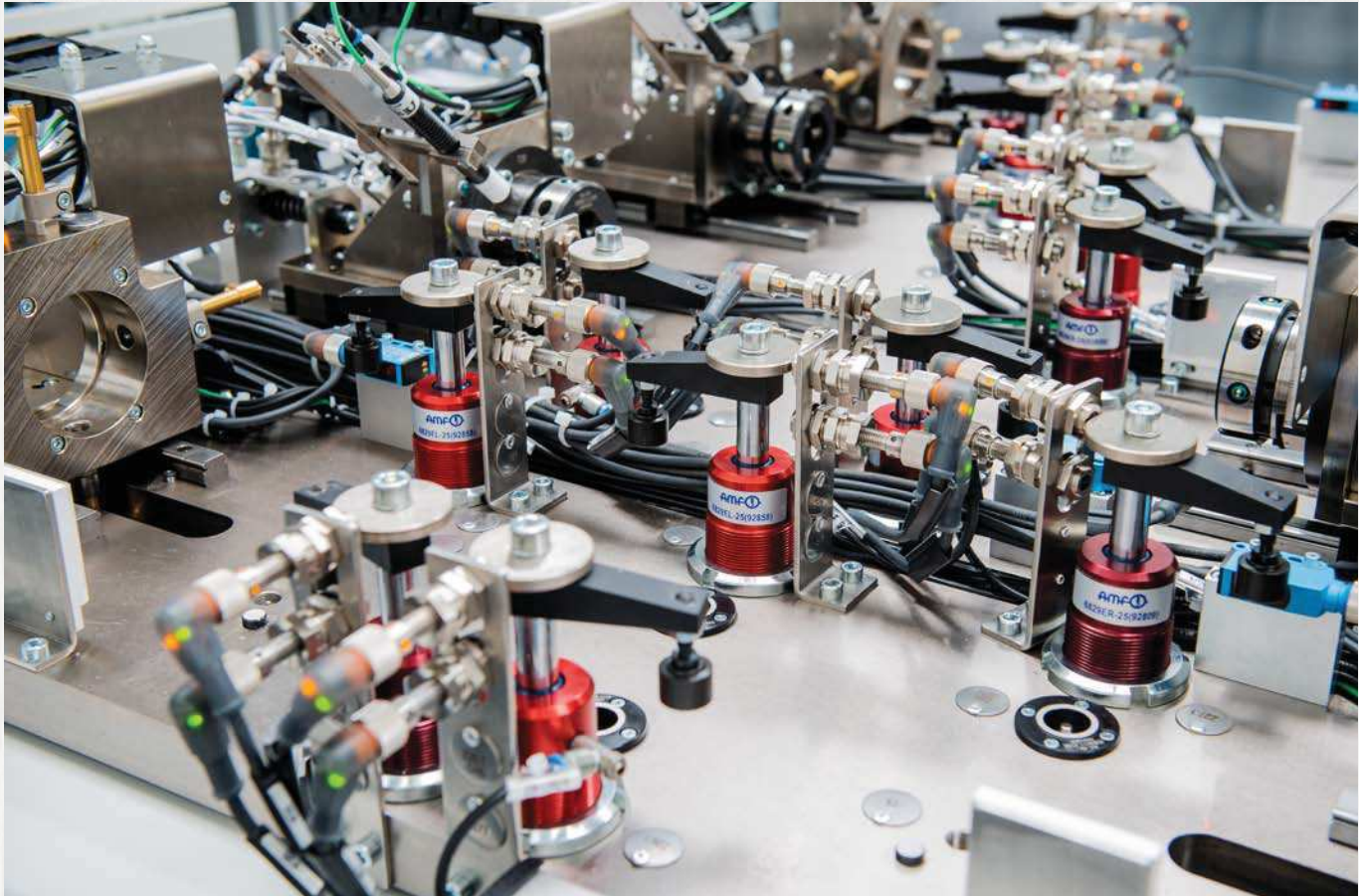
Nº 6844NI,  
Página 92



Nº 6803NI,  
Página 84

### Tabela de medidas:

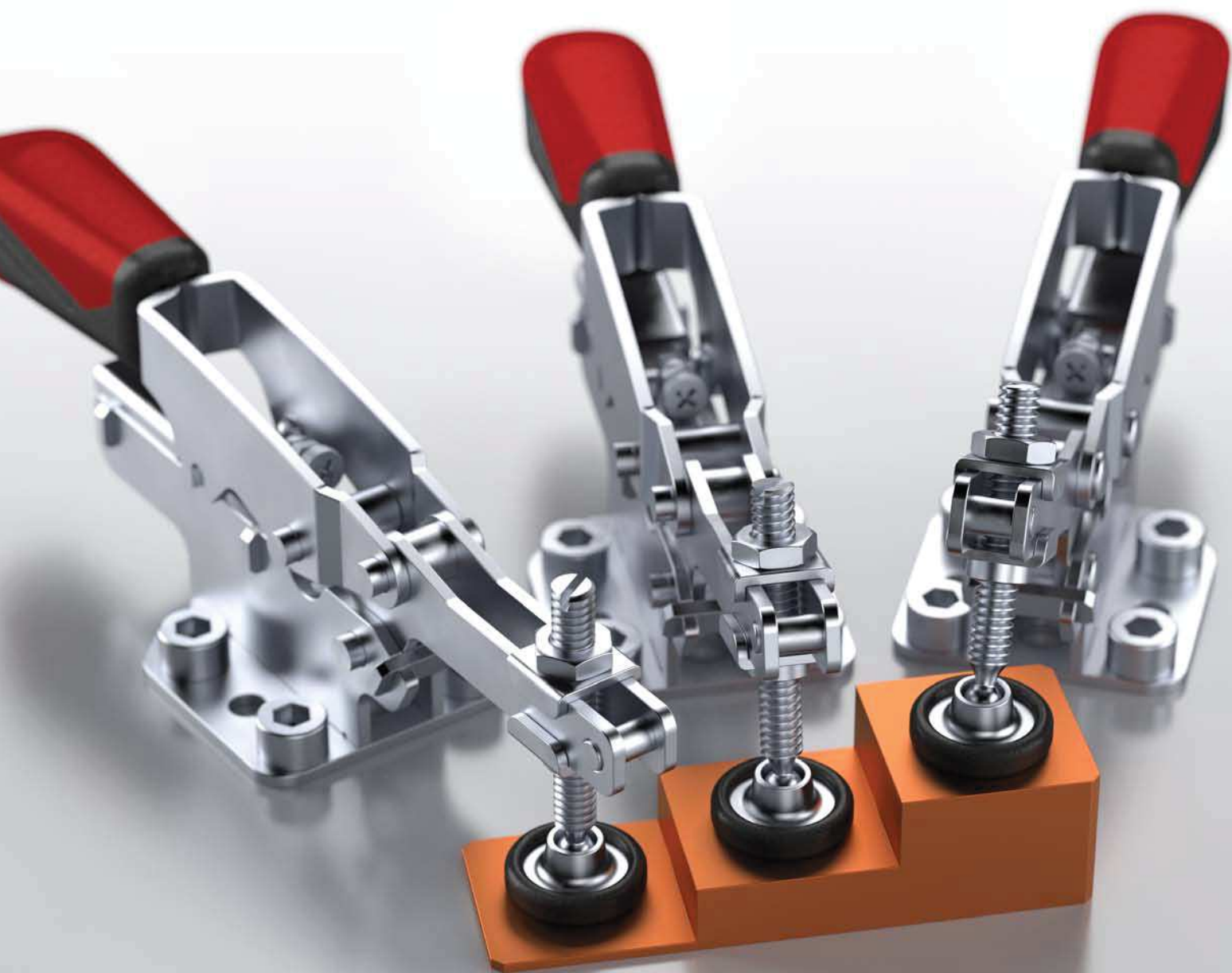
Tam.	B mín.	B máx.	C	C1	D	ØD1	E mín.	E máx.	H	H1	H2	H3	K	L	L1	M	N	P
2	24	47	13	11	5,2	4	5,0	28	4,5	47,0	99	150	6,8	158	69	19,5-23,5	38,0	26,0
3	33	63	19	14	6,5	6	6,5	36	6,0	70,0	137	172	8,0	195	93	24,5-32,5	48,0	35,0
4	43	81	32	19	8,5	8	9,0	47	8,0	94,5	168	254	9,5	239	111	35,0-46,0	64,5	53,5



## GRAMPOS FIXADORES RÁPIDOS VARIÁVEIS

### As vantagens em síntese:

- > Altura de fixação variável
- > Fixação de diversas peças
- > Utilização em tamanhos de lote pequenos
- > Força de fixação ajustável
- > Manípulo ergonómico de 2 componentes
- > Proteção contra perda no braço de fixação



Nº 6870

## Grampos horizontais com altura de aperto variável

com braço de aperto aberto e base horizontal.

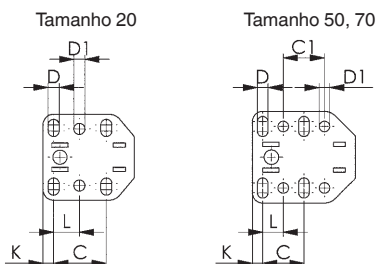
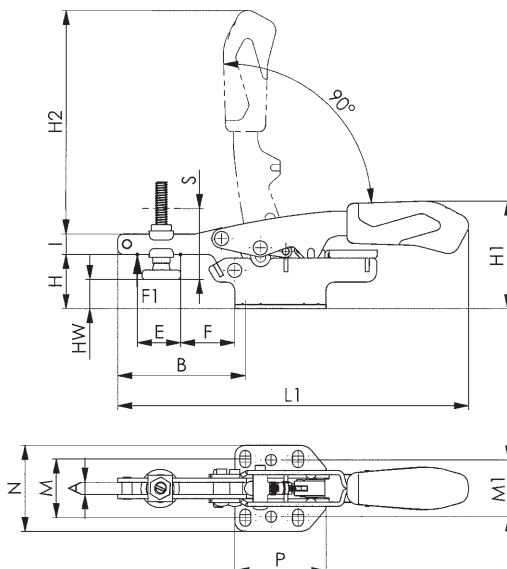
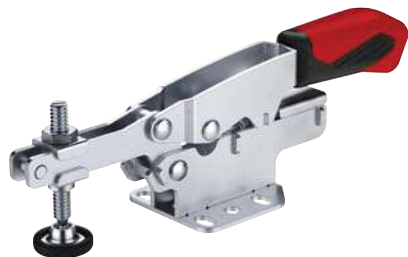
Grampos fixadores rápidos com função de compensação gradual para peças de trabalho com diferentes alturas de aperto. Galvanizado e passivado. Pega ergonômica, resistente aos óleos com superfície de apoio grande e componentes suaves. Proteção contra perda para a ponteira para grampos na extremidade do braço de fixação.

Completo com ponteiras para grampos galvanizadas.



CAD

Nº enc.	Tam.	F1 [kN]	automática Compensação em altura S [mm]	máxima Compensação em altura [mm]	Ponteira	Peso [g]
554878	20	2	20	35	M6 x 40	272
554879	50	3	35	40	M8 x 39	499
554880	70	3	35	60	M8 x 55	544



### Recomendações



Nº 6860,  
Página 42

Nº 68300,  
Página 32

### Tabela de medidas:

Nº enc.	Tam.	A	B	C	C1	D	D1	E	F	H	H1	H2	HW mín.	HW máx.	I	K	L	L1	M	M1	N	P
554878	20	6,0	63	26,0	-	5,5	5,5	22	26	27,0	53,0	111	-6,5	14	10	5,3	12,7	173	26 - 32	28	42,5	45,0
554879	50	8,4	104	25,4	25,4	6,5	6,5	35	22	23,0	58,5	158	-8,5	6	13	6,3	12,7	244	32 - 44	38	57,0	63,5
554880	70	8,4	104	25,4	25,4	6,5	6,5	35	50	40,5	76,5	158	-6,5	24	13	6,3	12,7	243	32 - 44	38	57,0	63,5



## Nº 6871

### Grampos horizontais com altura de aperto variável

com braço de aperto aberto e base angular.

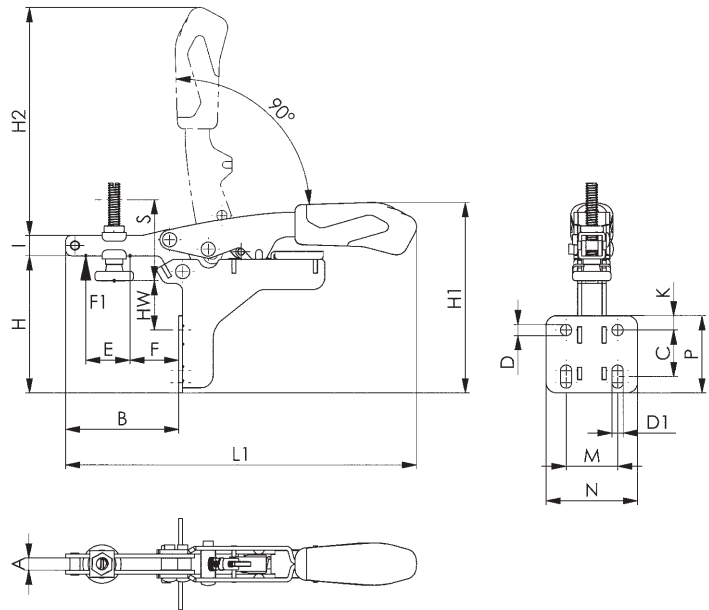
Grampos fixadores rápidos com função de compensação gradual para peças de trabalho com diferentes alturas de aperto. Galvanizado e passivado. Pega ergonômica, resistente aos óleos com superfície de apoio grande e componentes suaves. Proteção contra perda para a ponteira para grampos na extremidade do braço de fixação.

Completo com ponteiras para grampos galvanizadas.



CAD

Nº enc.	Tam.	F1 [kN]	automática Compensação em altura S [mm]	máxima Compensação em altura [mm]	Ponteira	Peso [g]
554881	20	2	20	35	M6 x 40	272
554882	50	3	35	40	M8 x 55	544



### Tabela de medidas:

Nº enc.	Tam.	A	B	C	D	D1	E	F	H	H1	H2	HW mín.	HW máx.	I	K	L1	M	N	P
554881	20	6,0	56	20 - 26	5,6	5,6	22	24	68	94	113	-3	24	10	7,1	173	25,4	45	38
554882	50	8,4	85	22 - 32	6,5	6,5	35	37	88	124	158	1	31	13	10,6	244	38,1	57	51

## Nº 6872

### Grampos horizontais com altura de aperto variável

com braço de aperto aberto e base vertical.

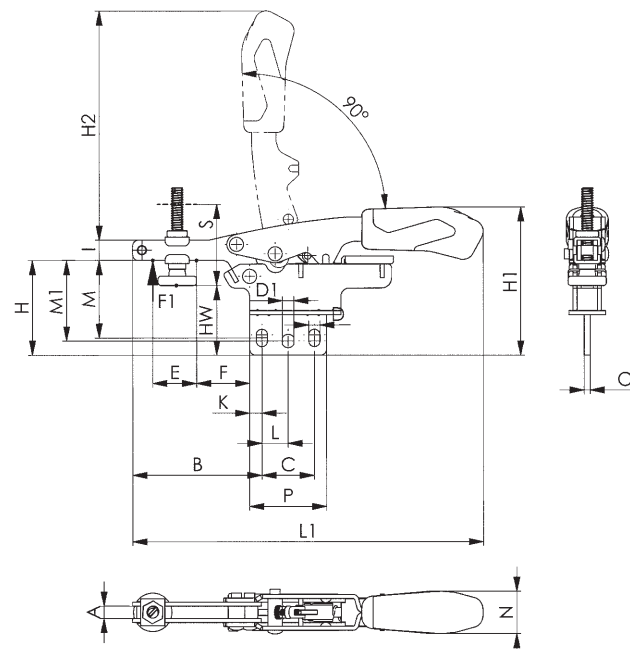
Grampos fixadores rápidos com função de compensação gradual para peças de trabalho com diferentes alturas de aperto. Galvanizado e passivado. Pega ergonômica, resistente aos óleos com superfície de apoio grande e componentes suaves. Proteção contra perda para a ponteira para grampos na extremidade do braço de fixação.

Completo com ponteiras para grampos galvanizadas.



CAD

Nº enc.	Tam.	F1 [kN]	automática Compensação em altura S [mm]	máxima Compensação em altura [mm]	Ponteira	Peso [g]
554883	20	2	20	35	M6 x 40	272
554884	50	3	35	40	M8 x 39	544



### Recomendações



Nº 6860,  
Página 42



Nº 68300,  
Página 32

### Tabela de medidas:

Nº enc.	Tam.	A	B	C	D	D1	E	F	H	H1	H2	HW mín.	HW máx.	I	K	L	L1	M	M1	N	O	P
554883	20	6,0	64,0	25,9	5,6	5,6	22	26	47	73	113	13,0	34	10	6,0	12,9	173	37 - 40	39,8	21,0	3	38
554884	50	8,4	106,5	38,0	6,5	6,5	35	50	59	94,5	158	27,5	42	13	8,5	19,0	243	45 - 49	49,0	26,5	4	55

## Nº 6873

### Grampos tipo torpedo com extensão de aperto variável

com base angular.

Grampos fixadores rápidos com função de compensação gradual para peças de trabalho com diferentes larguras de aperto.

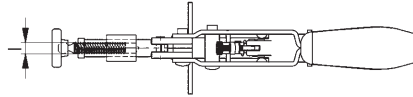
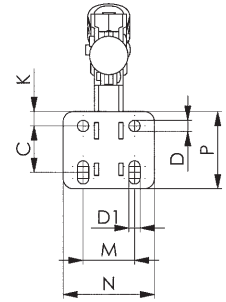
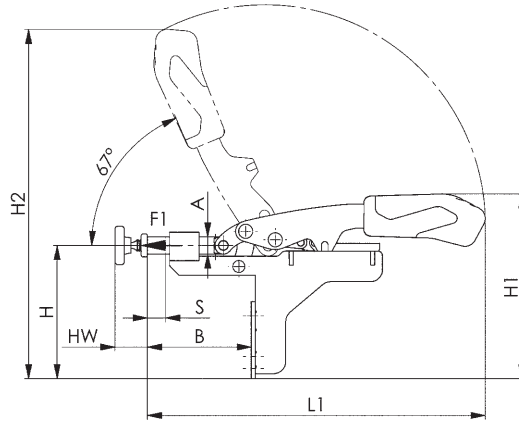
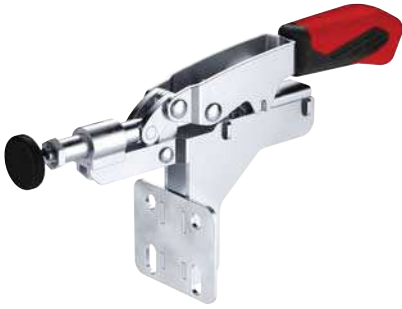
Galvanizado e passivado. Pega ergonómica, resistente aos óleos com superfície de apoio grande e componentes suaves. Proteção contra perda para a ponteira para grampos na extremidade do braço de fixação.

Completo com ponteiras para grampos galvanizadas.



CAD

Nº enc.	Tam.	F1 [kN]	compensação automática do curso S [mm]	compensação máxima do curso [mm]	Ponteira	Peso [g]
554885	15	2	8	25	M6 x 29	272
554886	25	3	13	35	M8 x 38	544



### Tabela de medidas:

Nº enc.	Tam.	A	B	C	D	D1	H	H1	H2	HW mín.	HW máx.	I	K	L1	M	N	P
554885	15	8,5	42 - 51	20 - 26	5,6	5,6	66	91	173	12	29	M6	7,1	167	25,4	45	38
554886	25	11,8	58 - 83	22 - 32	6,5	6,5	84	119	244	17	39	M8	10,6	236	38,1	57	51

## Nº 6874

### Grampos tipo torpedo com extensão de aperto variável

com base horizontal.

Grampos fixadores rápidos com função de compensação gradual para peças de trabalho com diferentes alturas de aperto.

Galvanizado e passivado. Pega ergonómica, resistente aos óleos com superfície de apoio grande e componentes suaves.

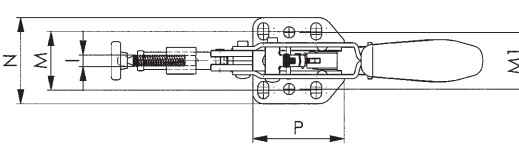
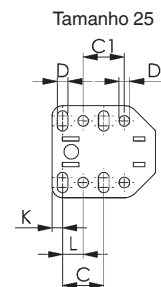
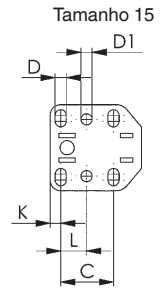
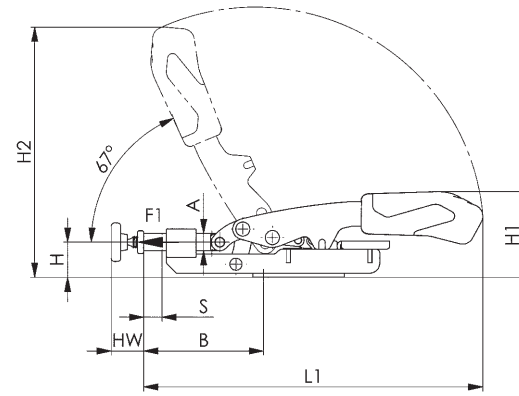
Proteção contra perda para a ponteira para grampos na extremidade do braço de fixação.

Completo com ponteiras para grampos galvanizadas.



CAD

Nº enc.	Tam.	F1 [kN]	compensação automática do curso S [mm]	compensação máxima do curso [mm]	Ponteira	Peso [g]
554887	15	2	8	25	M6 x 29	272
554888	25	3	13	35	M8 x 38	499



### Recomendações



Nº 6842, Página 52



Nº 6841, Página 44

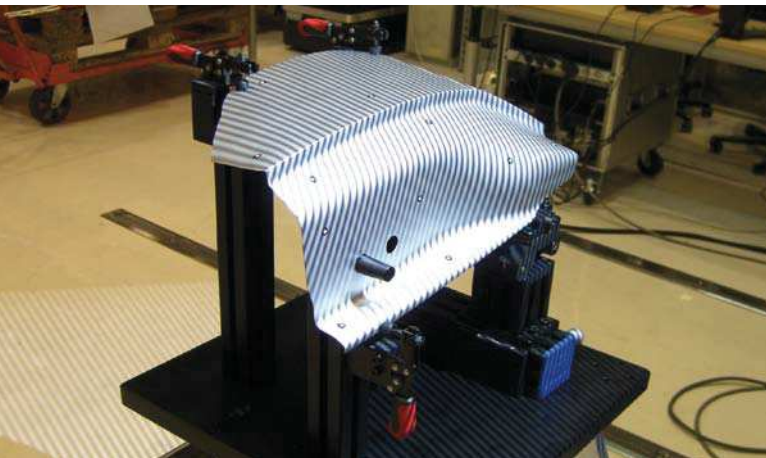
### Tabela de medidas:

Nº enc.	Tam.	A	B	C	C1	D	D1	H	H1	H2	HW mín.	HW máx.	I	K	L	L1	M	M1	N	P
554887	15	8,5	50 - 59	26,0	-	5,5	5,5	17,5	42	124	12	29	M6	5,3	12,7	167	26 - 32	28	42,5	45,0
554888	25	11,8	67 - 92	25,4	25,4	6,5	6,5	23,0	59	170	17	39	M8	6,3	12,7	236	32 - 44	38	57,0	63,5

# GRAMPOS FIXADORES RÁPIDOS AMF PARA A TECNOLOGIA DE MEDIÇÃO ÓTICA

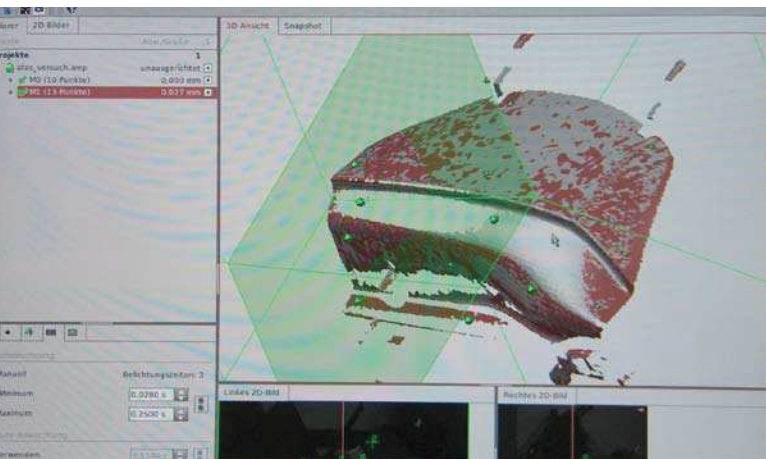
Os grampos fixadores rápidos pretos são particularmente indicados para a medição ótica de peças. A superfície totalmente preto-mate do grampo evita reflexos, permitindo que, no momento da avaliação posterior dos resultados da medição no PC, todas as partes não necessárias do grampo possam ser ocultadas, sendo apenas visível a peça em si.

Todos os tensores rápidos pretos recebem um acabamento em preto através de um procedimento especial. Isto permite uma proteção efetiva contra a corrosão e a formação de ferrugem. Além disso, estes procedimentos não implicam emissão de substâncias prejudiciais para o meio ambiente.



## MARCAÇÃO E MEDIÇÃO DA PEÇA

Para sobreposição de várias tomadas são coladas marcações circulares no objeto. Através de uma projeção de luz branca, é projetada sobre o objeto uma mira de barras. Projeta-se luz branca alternada com faixas escuras e são tiradas fotografias com duas câmaras a partir de ângulos de visão diferentes.



## A AVALIAÇÃO

Dentro de segundos, são calculadas as coordenadas 3D de elevada precisão de até 4 milhões de pontos do objeto. Para isso, o dispositivo preto com os grampos fixadores rápidos pretos é „ocultado“



## VISUALIZAÇÃO E RESULTADO

Os desvios relativamente ao CAD são calculados. As coordenadas 3D dos pontos de medição podem ser optidas com precisão e visualizadas em cores. O conjunto de dados 3D completo e os resultados da comparação podem ser exportados para formatos comuns para posterior processamento.

## Nº 6800B

### Grampo fixador vertical, preto

com braço de suporte aberto e base horizontal.

Superfície preto mate. Rebites em aço inoxidável que nos tamanhos 2 e 3 estão montados em buchas de mancal cementadas. Pontos do mancal lubrificados.

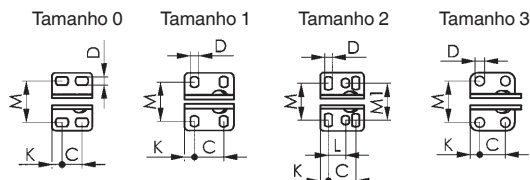
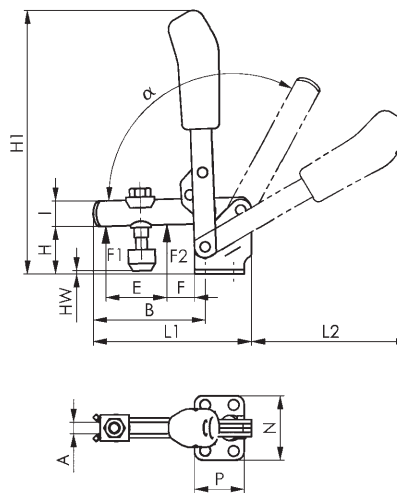
Pega preta ergonómica, resistente aos óleos com superfície de apoio grande e componentes suaves. Peça de fixação de segurança com proteção para os dedos. Peça de proteção contra a perda da ponteira na extremidade do braço de fixação. **Completo com ponteiros preto mate temperadas nº 6890B.**

Nº enc.	Tam.	F1 [kN]	F2 [kN]	Ponteira	Peso [g]
90167	0	0,5	0,7	M4x34,5	60
90175	1	0,6	1,1	M5x38,0	105
90183	2	0,8	1,2	M6x46,0	175
90191	3	1,2	2,5	M8x63,0	410

### Observação:

Estes grampos adequam-se à aplicação fotogramétrica. Ao fotografar, o reflexo é evitado através da superfície em preto mate do grampo.

Para a extensão do braço de retenção correspondente, ver nº 6896.



### Recomendações



Nº 6890B,  
Página 149



Nº 6802B,  
Página 109



Nº 6800BS,  
Página 115

### Tabela de medidas:

Nº enc.	Tam.	A	B	C	D	E	F	H	H1	HW mín.	HW máx.	I	K	L	L1	L2	M	M1	N	P	α	α*
90167	0	4	32	8,5-13,5	4,5	14	5,5	18	81,0	-4,0	6,5	8	5,5	-	49,0	50,0	23,0	-	32	22	95°	-
90175	1	5	39	16	4,5	18	6,0	19	97,5	-3,7	1,6	10	5,5	-	61,0	58,0	22,5-26	-	34	27	95°	-
90183	2	6	52	20	5,5	25	11,0	23	130,0	-4,4	4,4	12	6,0	12,5	78,0	80,0	23,0-31	27	43	32	105°	60°
90191	3	8	79	20	7,5	36	19,0	33	188,0	-2,8	7,0	18	7,5	-	111,5	111,5	32,5	-	46	35	105°	60°

\* O ângulo de abertura pode ser alterado, utilizando-se o pino de fim de curso.

CAD



## Nº 6802B

### Grampo fixador vertical, preto

com braço de suporte aberto e base vertical.

Superfície preto mate. Rebites em aço inoxidável que nos tamanhos 2 e 3 estão montados em buchas de mancal cementadas. Pontos do mancal lubrificadas.

Pega preta ergonómica, resistente aos óleos com superfície de apoio grande e componentes suaves. Peça de fixação de segurança com proteção para os dedos. Peça de proteção contra a perda da ponteira na extremidade do braço de fixação.

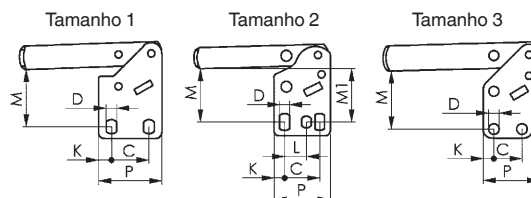
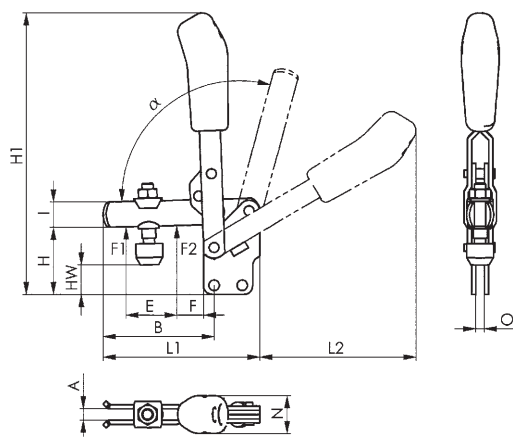
**Completo com ponteiras preto mate temperadas nº 6890B.**

Nº enc.	Tam.	F1 [kN]	F2 [kN]	Ponteira	Peso [g]
90415	1	0,6	1,1	M5x38	105
90472	2	0,8	1,2	M6x46	175
90498	3	1,2	2,5	M8x63	410

### Observação:

Estes grampos adequam-se à aplicação fotogramétrica. Ao fotografar, o reflexo é evitado através da superfície em preto mate do grampo.

Para a extensão do braço de retenção correspondente, ver nº 6896.



### Recomendações



Nº 6890B,  
Página 149



Nº 6802BS,  
Página 116



Nº 6841B,  
Página 114

### Tabela de medidas:

Nº enc.	Tam.	A	B	C	D	E	F	H	H1	HW mín.	HW máx.	I	K	L	L1	L2	M	M1	N	O	P	α	α*
90415	1	5	39	16	4,5	18	6	29	110,5	6,8	12	10	5,5	-	61	58	23,5-25	-	19	5	27	95°	-
90472	2	6	52	20	5,5	25	11	38	144,5	10,5	19	12	6,0	12,5	78	80	28,5-32	30	21	5	32	105°	60°
90498	3	8	79	20	7,5	36	19	48	201,0	11,4	21	18	7,5	-	112	113	41	-	27	6	40	105°	60°

\* O ângulo de abertura pode ser alterado, utilizando-se o pino de fim de curso.



CAD

## Nº 6830B

### Grampo fixador horizontal, preto

com braço de suporte aberto e base horizontal.

Superfície preto mate. Rebites em aço inoxidável que nos tamanhos 2 e 3 estão montados em buchas de mancal cementadas. Pontos do mancal lubrificados.

Pega preta ergonómica, resistente aos óleos com superfície de apoio grande e componentes suaves. Peça de proteção contra perda da ponteira na extremidade do braço de fixação.

Completo com ponteiros preto mate temperadas nº 6890B.

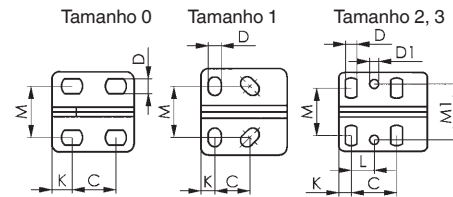
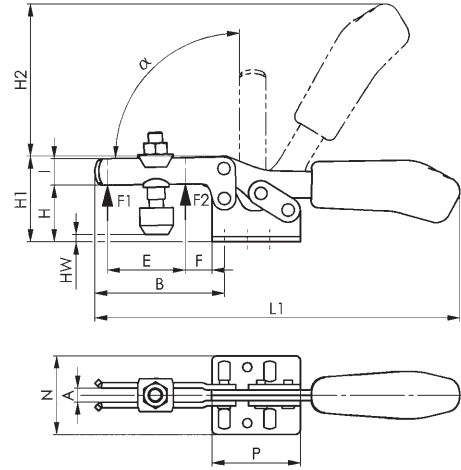
Nº enc.	Tam.	F1 [kN]	F2 [kN]	Ponteira	Peso [g]
90423	0	0,3	0,4	M4x34,5	35
90480	1	0,8	1,1	M5x38	105
90506	2	1,0	1,2	M6x46	185
90522	3	1,8	2,5	M8x63	320

### Observação:

Estes grampos adequam-se à aplicação fotogramétrica. Ao fotografar, o reflexo é evitado através da superfície em preto mate do grampo.

Para a extensão do braço de retenção correspondente, ver nº 6896.

Para monitoramento com sensor correspondente ao tamanho 3, ver nº 6897S.



### Recomendações



Nº 6890B,  
Página 149



Nº 6832B,  
Página 111



Nº 6841B,  
Página 114

### Tabela de medidas:

Nº enc.	Tam.	A	B	C	D	D1	E	F	H	H1	H2	HW mín.	HW máx.	I	K	L	L1	M	M1	N	P	α
90423	0	4	28	11,5-15,5	4,6	-	9,0	5,5	14,5	23,0	34,0	-7,4	2,7	7,5	6,25	-	79	16,0	-	25,0	25,5	90°
90480	1	5	42	13,0-14,5	5,2	-	18,8	8,0	19,0	30,0	49,0	-3,6	1,8	10,0	5,50	-	120	18,0-21,5	-	34,0	34,0	90°
90506	2	6	64	26,0	5,6	5,6	32,0	16,0	24,0	45,0	66,3	-2,6	5,0	13,2	6,00	12,7	162	19,5-29,5	28,5	42,0	38,0	90°
90522	3	8	73	25,7	6,5	5,1	37,0	14,0	32,0	48,5	86,0	-7,4	5,0	15,0	7,00	-	206	22,0-31,8	31,6	45,5	50,0	90°

CAD



## Nº 6832B

### Grampo fixador horizontal, preto

com braço de suporte aberto e base vertical.

Superfície preto mate. Rebites em aço inoxidável que nos tamanhos 2 e 3 estão montados em buchas de mancal cementadas. Pontos do mancal lubrificados.

Pega preta ergonómica, resistente aos óleos com superfície de apoio grande e componentes suaves. Peça de proteção contra a perda da ponteira na extremidade do braço de fixação.

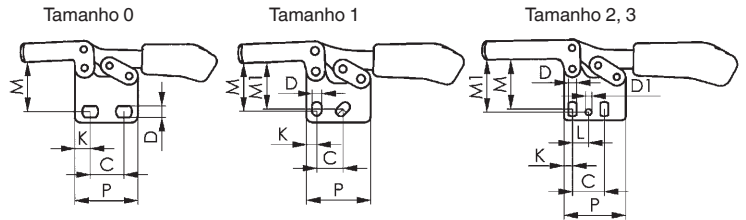
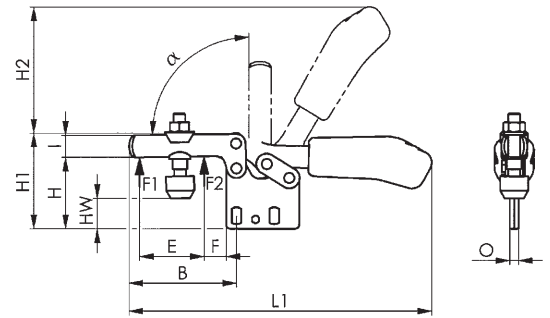
Completo com ponteiras preto mate temperadas nº 6890B.

Nº enc.	Tam.	F1 [kN]	F2 [kN]	Ponteira	Peso [g]
90290	0	0,3	0,4	M4x34,5	35
90308	1	0,8	1,1	M5x38	105
482471	1	0,8	1,1	-	95
90530	2	1,0	1,2	M6x46	185
456400	2	1,0	1,2	-	170
90381	3	1,8	2,5	M8x63	320
482497	3	1,8	2,5	-	280

### Observação:

Estes grampos adequam-se à aplicação fotogramétrica. Ao fotografar, o reflexo é evitado através da superfície em preto mate do grampo.

Para a extensão do braço de retenção correspondente, ver nº 6896.



### Recomendações



Nº 6890B, Página 149



Nº 6830B, Página 110



Nº 6800B, Página 108

### Tabela de medidas:

Nº enc.	Tam.	A	B	C	D	D1	E	F	H	H1	H2	HW mín.	HW máx.	I	K	L	L1	M	M1	N	O	P	α
90290	0	4	28,0	11,5-15,5	4,6	-	9,0	5,5	24,5	33	34	2,2	13,7	7,5	6,25	-	79,0	20,0	-	12	3	25,5	90°
90308	1	5	41,7	13,0-15,5	5,2	-	18,5	8,0	31,5	43	49	8,9	14,8	10,0	5,50	-	119,7	23,5-25,5	24,5	18	5	34,0	90°
482471	1	5	41,7	13,0-15,5	5,5	-	18,5	8,0	31,5	43	49	-	-	10,0	5,50	-	119,7	23,5-25,5	24,5	18	5	34,0	90°
90530	2	6	64,0	26,0	5,6	5,6	32,0	16,0	40,0	61	68	14,0	22,0	13,2	6,00	12,7	164,0	29,5-34,0	34,0	21	5	38,0	90°
456400	2	6	64,0	26,0	5,6	5,6	32,0	16,0	40,0	61	68	-	-	13,2	6,00	12,7	164,0	29,5-34,0	34,0	21	5	38,0	90°
90381	3	8	73,0	25,7	6,5	5,1	39,0	12,0	49,0	65	86	9,5	22,0	15,0	7,00	13,0	206,0	37,5-42,5	42,0	27	6	50,0	90°
482497	3	8	73,0	25,7	6,5	5,1	39,0	12,0	49,0	65	86	-	-	15,0	7,00	13,0	206,0	37,5-42,5	42,0	27	6	50,0	90°



Nº 6835B-2

## Grampo fixador horizontal, preto

com braço de suporte aberto e base vertical, aberta.

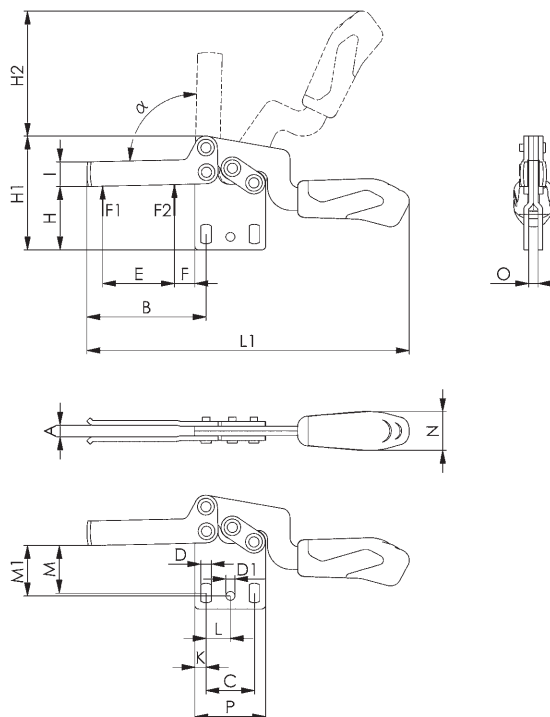
Superfície preto mate. Rebites em aço inoxidável montados em buchas de mancal cementadas. Pontos do mancal lubrificados. Pega preta ergonómica, resistente aos óleos com superfície de apoio grande e componentes suaves. Peça de proteção contra a perda da ponteira na extremidade do braço de fixação.

Nº enc.	Tam.	F1 [kN]	F2 [kN]	Peso [g]
90670	2	1,0	1,2	190

### Observação:

Estes grampos adequam-se à aplicação fotogramétrica. Ao fotografar, o reflexo é evitado através da superfície em preto mate do grampo.

Para a extensão do braço de retenção correspondente, ver nº 6896.



### Recomendações



Nº 6896,  
Página 153



Nº 6890B,  
Página 149

### Tabela de medidas:

Nº enc.	Tam.	A	B	C	D	D1	E	F	H	H1	H2	I	K	L	L1	M	M1	N	O	P	$\alpha$
90670	2	6,2	64	26,0	5,6	4,8	38,6	11,0	34	61	67	13,2	6	13,1	173,5	23,0-28,0	27	21	5	38	90°

CAD





## Nº 6835B-3

### Grampo fixador horizontal, preto

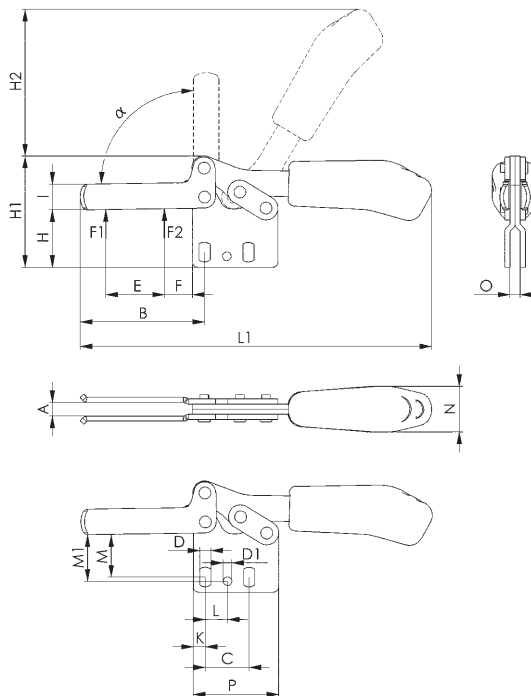
com braço de suporte aberto e base vertical, aberta.  
Superfície preto mate. Rebites em aço inoxidável montados em buchas de mancal cementadas. Pontos do mancal lubrificados. Pega preta ergonômica, resistente aos óleos com superfície de apoio grande e componentes suaves. Peça de proteção contra a perda da ponteira na extremidade do braço de fixação.

Nº enc.	Tam.	F1 [kN]	F2 [kN]	Peso [g]
90696	3	1,8	2,5	320

### Observação:

Estes grampos adequam-se à aplicação fotogramétrica. Ao fotografar, o reflexo é evitado através da superfície em preto mate do grampo.

Para a extensão do braço de retenção correspondente, ver nº 6896.



### Recomendações



Nº 6896,  
Página 153



Nº 6890B,  
Página 149

### Tabela de medidas:

Nº enc.	Tam.	A	B	C	D	D1	E	F	H	H1	H2	I	K	L	L1	M	M1	N	O	P	$\alpha$
90696	3	8,0	73	25,7	6,5	5,1	34,5	16,5	34	65	86	15,0	7	13,0	206,0	22,5-27,5	27	27	6	50	90°



## Nº 6841B



### Grampo tipo torpedo, preto

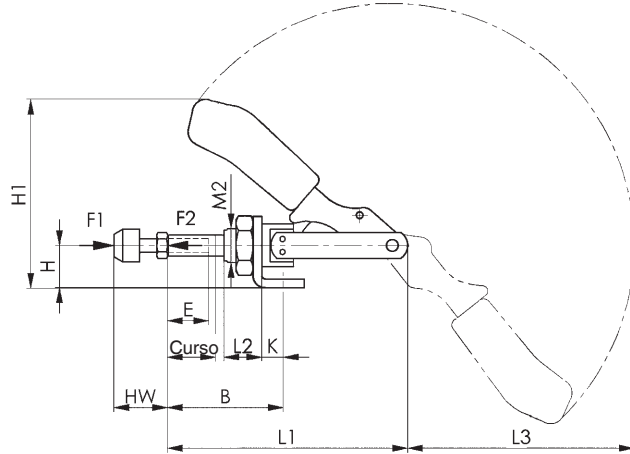
**com base angular pequena.** Tensor de pressão e tracção. CAD (biela e alavanca com movimento no mesmo sentido). Guia da biela com rosca de fixação e porca. Superfície preto mate. Rebites em aço inoxidável. Peças da alavanca e biela em aço temperado. Pontos do mancal lubrificados. Pega preta ergonómica, resistente aos óleos com superfície de apoio grande e componentes suaves. Alavanca rotativa em qualquer ângulo em relação à base.

**Completo com ponteiros preto mate temperadas nº 6880B.**

Nº enc.	Tam.	F1 [kN]	F2 [kN]	Ponteira	Peso [g]
90548	1	1,0	1,0	M4x20	125
91280	2	2,0	2,0	M6x25	245

### Observação:

Estes grampos adequam-se à aplicação fotogramétrica. Ao fotografar, o reflexo é evitado através da superfície em preto mate do grampo.



### Recomendações



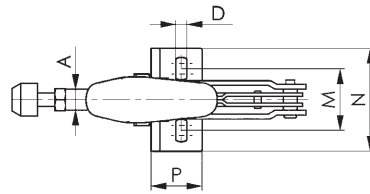
Nº 6880B, Página 150



Nº 6800B, Página 108



Nº 6830B, Página 110



### Tabela de medidas:

Nº enc.	Tam.	A	B mín.	B máx.	D	E	H	H1	Curso	HW mín.	HW máx.	K	L1	L2	L3	M	M2	N	P
90548	1	8,0	24,5	44,5	4,5	20	15	60	20	12	20	7,0	91	16	72	16,0-19,5	M12x1,5	30	20
91280	2	10,0	32,5	57,5	5,6	25	20	95	26	17	25	12,5	114	19	105	31,8-36,0	M16x1,5	50	34

## Nº 6845B

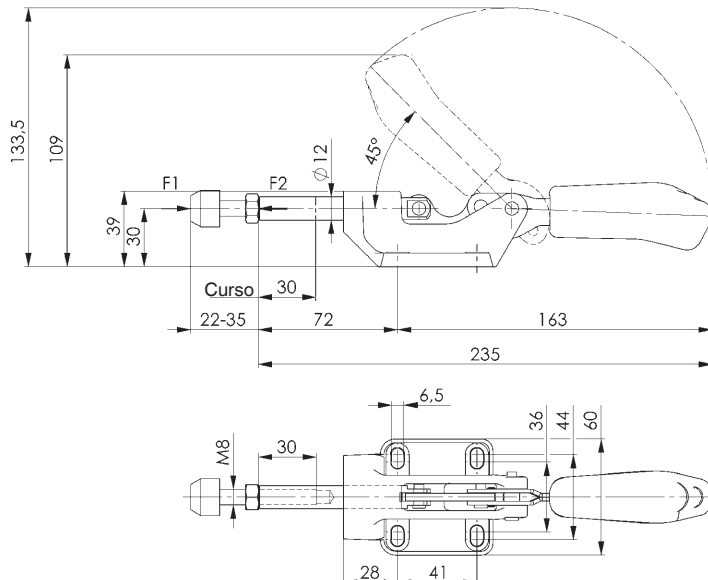
### Grampo tipo torpedo, preto

#### Tensor de pressão.

(Biela e alavanca com movimento no sentido oposto). Versão com guia da biela longa. Corpo base de ferro fundido, superfície preto mate. Alavanca e biela em aço temperado galvanizado em preto mate. Rebites de aço inoxidável montados em buchas de mancal cementadas. Pontos de mancal lubrificados. Pega ergonómica, resistente aos óleos com apoio grande e componente confortável.

**Completo com ponteiros preto mate, temperadas nº 6880B-3.**

Nº enc.	Tam.	F1 [kN]	Ponteira	Peso [g]
99663	3	4	M8 x 44	540



Reserva-se o direito a alterações técnicas.

## Nº 6800BS

### Grampo vertical com trava de segurança, preto

para posição de fixação e posição aberta.

Com braço de suporte aberto e base horizontal.

Superfície preto mate. Rebites em aço inoxidável montados em buchas de mancal cementadas. Pontos do mancal lubrificados.

Pega preta ergonómica, resistente aos óleos com superfície de apoio grande e componentes suaves. Peça de fixação de segurança com proteção para os dedos. Peça de proteção

contra a perda da ponteira na extremidade do braço de fixação.

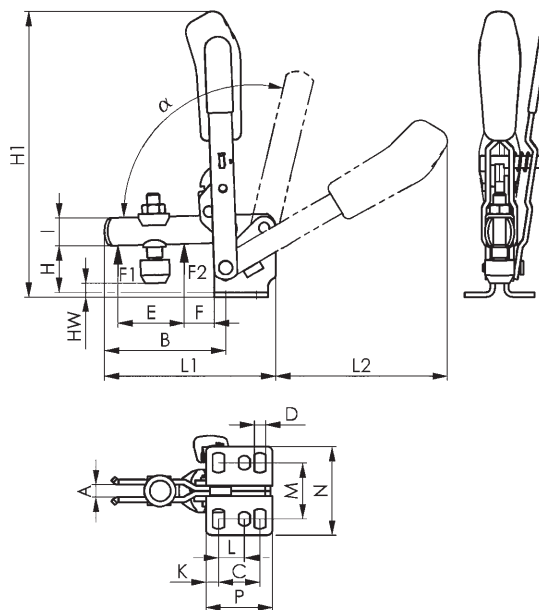
Completo com ponteiras preto mate, temperadas nº 6890B.

Nº enc.	Tam.	F1 [kN]	F2 [kN]	Ponteira	Peso [g]
91348	2	1,0	1,2	M6x46	260

### Observação:

Estes grampos adequam-se à aplicação fotogramétrica. Ao fotografar, o reflexo é evitado através da superfície em preto mate do grampo.

Para a extensão do braço de retenção correspondente, ver nº 6896.



### Recomendações



Nº 6890B,  
Página 149



Nº 6800B,  
Página 108



Nº 6802B,  
Página 109

### Tabela de medidas:

Nº enc.	Tam.	A	B	C	D	E	F	H	H1	HW mín.	HW máx.	I	K	L	L1	L2	M	N	P	$\alpha$	$\alpha'$
91348	2	6	52	20	5,5	26	11	23	139	-4,4	4,4	12	6	12,5	78	88	23-31	43	32	105°	60°

\* O ângulo de abertura pode ser alterado, utilizando-se o pino de fim de curso.



CAD

## Nº 6802BS

### Grampo vertical com trava de segurança, preto

para posição de fixação e posição aberta.

Com braço de suporte aberto e base vertical.

Superfície preto mate. Rebites em aço inoxidável montados em buchas de mancal cementadas. Pontos do mancal lubrificados.

Pega preta ergonómica, resistente aos óleos com superfície de apoio grande e componentes suaves. Peça de fixação de

segurança com proteção para os dedos. Peça de proteção

contra a perda da ponteira na extremidade do braço de fixação.

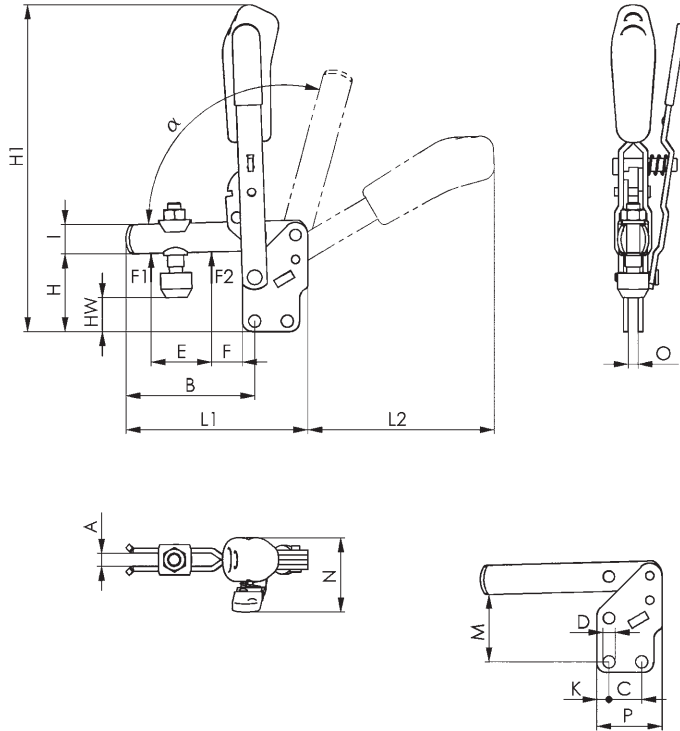
Completo com ponteiras preto mate, temperadas nº 6890B.

Nº enc.	Tam.	F1 [kN]	F2 [kN]	Ponteira	Peso [g]
99689	3	1,4	2,5	M8x63	470

### Observação:

Estes grampos adequam-se à aplicação fotogramétrica. Ao fotografar, o reflexo é evitado através da superfície em preto mate do grampo.

Para a extensão do braço de retenção correspondente, ver nº 6896.



### Recomendações



Nº 6890B,  
Página 149



Nº 6802B,  
Página 109



Nº 6800B,  
Página 108

### Tabela de medidas:

Nº enc.	Tam.	A	B	C	D	E	F	H	H1	HW mín.	HW máx.	I	K	L1	L2	M	N	O	P	$\alpha$	$\alpha^*$
99689	3	8	79	20	7,5	37	19	48	200	16,5	25	18	7,5	112	114	41	45,5	6	40	105°	60°

CAD



## Nº 6832BS

### Grampo horizontal com trava de segurança, preto

para posição de fixação e posição aberta.

Com braço de suporte aberto e base vertical.

Superfície preto mate. Rebites em aço inoxidável montados em buchas de mancal cementadas. Pontos do mancal lubrificados. Pega preta ergonómica, resistente aos óleos com superfície de apoio grande e componentes suaves. Peça de proteção contra a perda da ponteira na extremidade do braço de fixação.

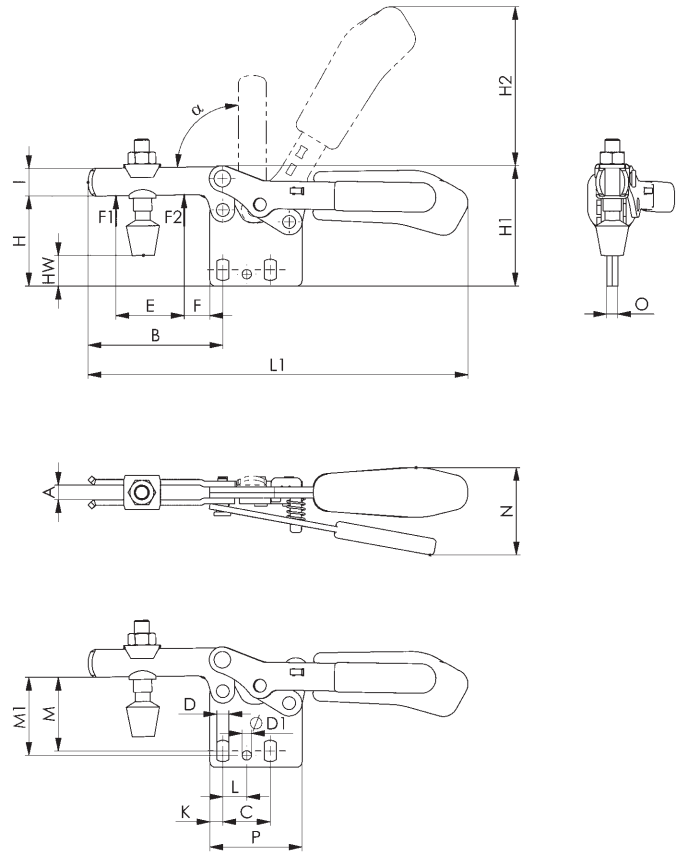
Completo com ponteiras preto mate, temperadas nº 6890B.

Nº enc.	Tam.	F1 [kN]	F2 [kN]	Ponteira	Peso [g]
99648	3	1,8	2,5	M8x63	390

### Observação:

Estes grampos adequam-se à aplicação fotogramétrica. Ao fotografar, o reflexo é evitado através da superfície em preto mate do grampo.

Para a extensão do braço de retenção correspondente, ver nº 6896.



### Recomendações



Nº 6896,  
Página 153



Nº 6890B,  
Página 149



Nº 6835BS-2,  
Página 118

### Tabela de medidas:

Nº enc.	Tam.	A	B	C	D	D1	E	F	H	H1	H2	HW mín.	HW máx.	I	K	L	L1	M	M1	N	O	P	α
99648	3	8	73	25,7	6,5	5,1	37	14	49	65	86	9	22	15	7	13	206	38-42	42	47	6	50	90°



Nº 6835BS-2

## Grampo horizontal com trava de segurança, preto

para posição de fixação e posição aberta.

Com braço de suporte aberto e base vertical, aberta.

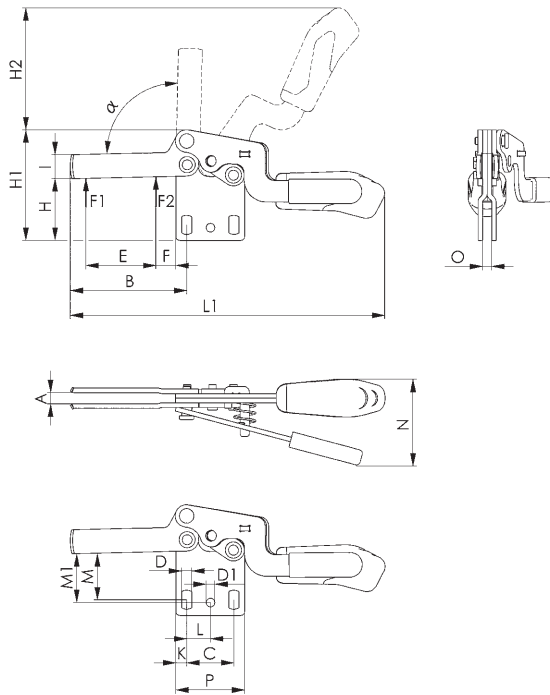
Superfície preto mate. Rebites em aço inoxidável montados em buchas de mancal cementadas. Pontos do mancal lubrificadas. Pega preta ergonómica, resistente aos óleos com superfície de apoio grande e componentes suaves. Peça de proteção contra a perda da ponteira na extremidade do braço de fixação.

Nº enc.	Tam.	F1 [kN]	F2 [kN]	Peso [g]
90712	2	1,0	1,2	230

### Observação:

Estes grampos adequam-se à aplicação fotogramétrica. Ao fotografar, o reflexo é evitado através da superfície em preto mate do grampo.

Para a extensão do braço de retenção correspondente, ver nº 6896.



### Recomendações



Nº 6896,  
Página 153



Nº 6890B,  
Página 149



Nº 6832BS,  
Página 117

### Tabela de medidas:

Nº enc.	Tam.	A	B	C	D	D1	E	F	H	H1	H2	I	K	L	L1	M	M1	N	O	P	$\alpha$
90712	2	6,2	64	26,0	5,6	4,8	38,6	11,0	34	61	67	13,2	6	13,1	173,5	23,0-28,0	27	48,0	5	38	90°

CAD



Nº 6835BS-3

## Grampo horizontal com trava de segurança, preto

para posição de fixação e posição aberta.

Com braço de suporte aberto e base vertical, aberta.

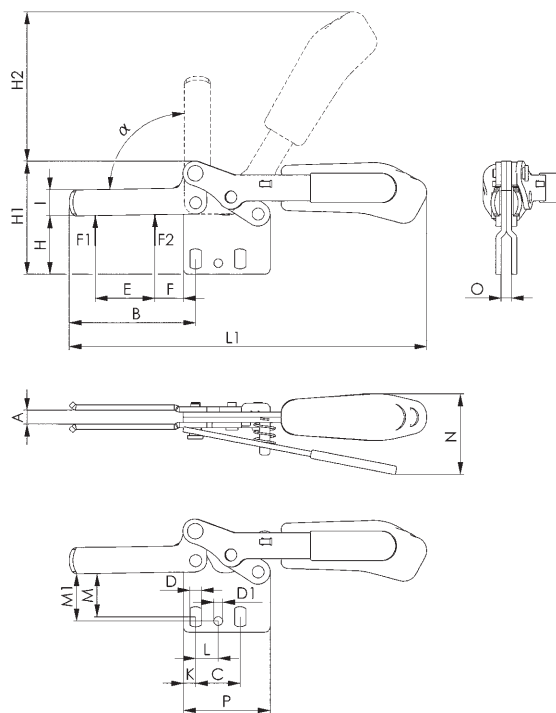
Superfície preto mate. Rebites em aço inoxidável montados em buchas de mancal cementadas. Pontos do mancal lubrificados. Pega preta ergonômica, resistente aos óleos com superfície de apoio grande e componentes suaves. Peça de proteção contra a perda da ponteira na extremidade do braço de fixação.

Nº enc.	Tam.	F1 [kN]	F2 [kN]	Peso [g]
90662	3	1,8	2,5	350

### Observação:

Estes grampos adequam-se à aplicação fotogramétrica. Ao fotografar, o reflexo é evitado através da superfície em preto mate do grampo.

Para a extensão do braço de retenção correspondente, ver nº 6896.



### Recomendações



Nº 6896,  
Página 153



Nº 6890B,  
Página 149

### Tabela de medidas:

Nº enc.	Tam.	A	B	C	D	D1	E	F	H	H1	H2	I	K	L	L1	M	M1	N	O	P	$\alpha$
90662	3	8,0	73	25,7	6,5	5,1	34,5	16,5	34	65	86	15,0	7	13,0	206,0	22,5-27,5	27	46,5	6	50	90°



## > OS GRAMPOS FIXADORES

### PNEUMÁTICOS AMF

apresentam vantagens sobre os grampos fixadores manuais:

- > Liberam o operador de processos de fixação freqüentes
- > Diversos grampos podem ser acionados simultaneamente
- > Diversos grampos podem ser fechados e abertos independentemente uns dos outros numa determinada seqüência
- > Um ou mais grampos podem ser acionados pelo comando da máquina
- > Um ou mais grampos podem ser acionados a partir de pontos diferentes

## > ATRAVÉS DO PRINCÍPIO DE ALAVANCAS ARTICULADAS...

- > o grampo permanece fechado mesmo no caso de uma eventual falha do ar
- > o consumo de ar é reduzido através da grande multiplicação de forças
- > obtém-se no grampo fixador pneumático um grande ângulo de abertura através da rotação do braço de fixação.
- > obtém-se relações ideais entre força e movimento

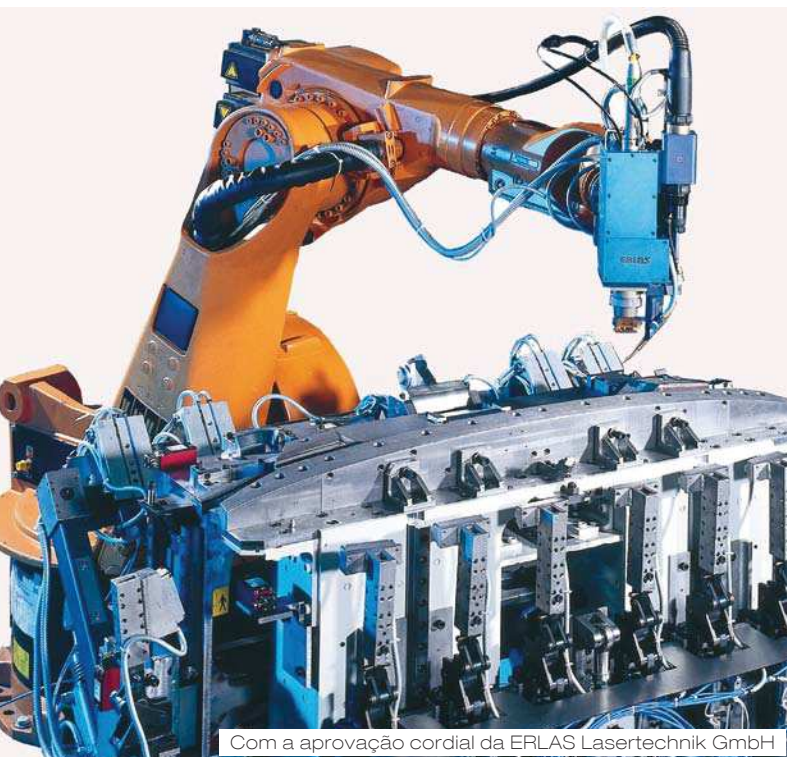
## > INDICAÇÕES PARA A ESCOLHA

Modelo: Os grampos fixadores pneumáticos nº 6820 correspondem, na estrutura e nas dimensões, aos grampos fixadores verticais de acionamento manual nº 6800. Desta forma, os grampos fixadores manuais montados podem posteriormente ser substituídos por grampos fixadores pneumáticos sem necessidade de grandes ajustes. Os grampos fixadores pneumáticos pesados nº 6825A/CE e 6826A - com os requisitos de qualidade da construção de máquinas - foram concebidos para a aplicação em máquinas especiais e máquinas transfer. Devido à utilização de eixos temperados e retificados oferecem elevada durabilidade. Os grampos pneumáticos tipo torpedo nº 6850A correspondem, na estrutura e dimensões, aos grampos tipo torpedo de acionamento manual nº 6842. No caso da utilização para prensar podem se alcançar pressões finais de 2,5-10 kN.

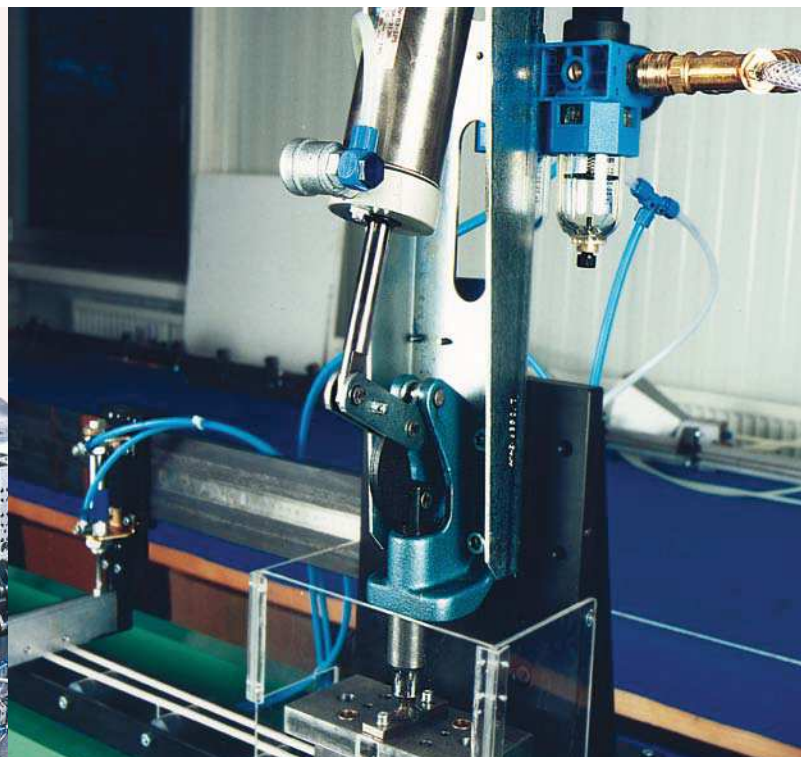
## > FORÇAS DE APERTO E FORÇAS DE RETENÇÃO

Conforme já mencionado no caso dos grampos de fixação manuais, a escolha do modelo e tamanho corretos é muito importante. Para escolha do tamanho de grampo correto, no caso dos grampos fixadores pneumáticos, além da força de retenção, é indicada também a força de aperto possível com uma pressão do ar de 6 bar.

- > F3 é a força de aperto possível que é exercida pelo grampo na extremidade do braço de fixação.
- > F4 é a força que o grampo exerce sobre o lado do ponto de rotação.
- > F5 indica a força do pistão a 6 bar.



Com a aprovação cordial da ERLAS Lasertechnik GmbH





Nº 6850A

## Grampo tipo torpedo pneumático

Grampo de pressão. Construção pesada para grande durabilidade. Cilindro pneumático com pistão magnético para acionamento de sensor de fim de curso. Console zincado e passivado, corpo fundido ferro fundido maleável pintado. Alavanca e biela em aço temperado galvanizado e passivado. Rebites em aço inoxidável. Pontos de mancal lubrificados.

Completo com ponteira temperada e galvanizada nº 6880.



CAD

Nº enc.	Tam.	F1 [kN]	F3 [kN]	F5 [kN]	Vn [dm³]	Ponteira	Peso [g]
560007	3	4	2,5	0,75	0,8	M8 x 35	2610
560008	5	10	5,0	1,00	2,2	M12 x 50	5265
560009	7	25	10,0	1,80	4,5	M12 x 50	6120

### Observação:

Os tamanhos 5 e 7 se diferenciam do desenho e têm console longo. Os sensores de proximidade correspondentes para detecção da posição final estão disponíveis sob o nº de encomenda 392241.

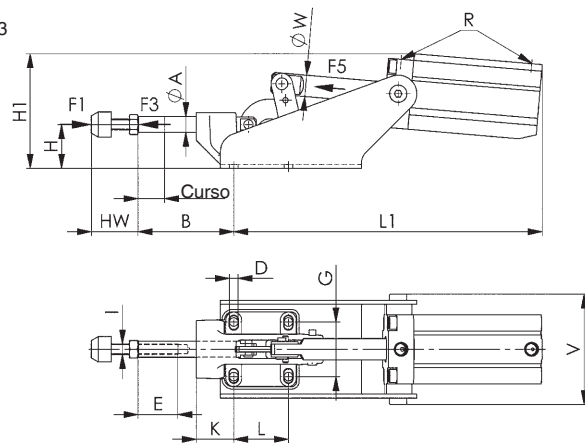
Modelo: Cabo PUR de 0,3 m com conector M8 e porca serrilhada giratória.

Função de comutação: fecho. Saída: PNP.

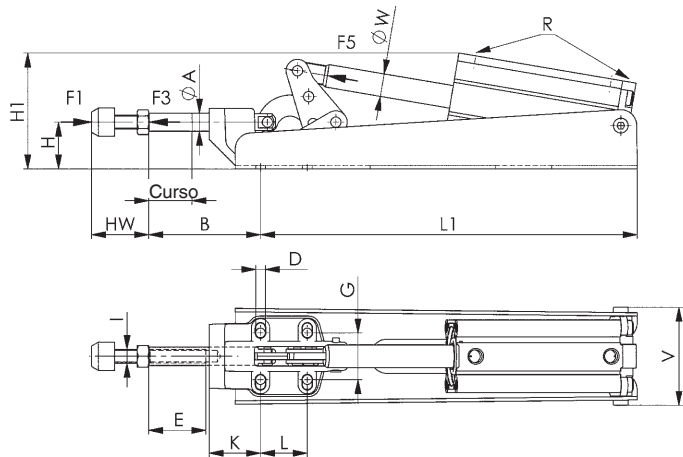
**NOVO!**



Tamanho 3



Tamanho 5, 7



### Tabela de medidas:

Nº enc.	Tam.	ØA	B	D	E	G	H	H1	Curso	HW mín.	HW máx.	I	K	L	L1	R	V	ØW	Ø dos pistões
560007	3	12	72	6,5	30	41	33	86	20	21,5	35	M8	28	41	232	G1/8	83	16	40
560008	5	16	98	8,5	50	41	41	102	29	30,0	50	M12	45	41	316	G1/4	86	20	50
560009	7	22	105	11,0	50	57	59	131	38	30,0	50	M12	45	70	422	G1/4	114	20	63

Nº 6860P

## Grampo de combinação, pneumático

Galvanizado e passivado. Rebites em aço inoxidável montados em buchas de mancal cementadas. Pontos de suporte lubrificados.

Equipado com cilindro pneumático, de dupla acção,

anodizado a vermelho.

Com êmbolo magnético para detecção da posição final.



CAD

Nº enc.	Tam.	F1 [kN]	F2 [kN]	F3 [kN]	F4 [kN]	F5 [kN]	Vn [dm³]	Peso [g]
90787	1	1,0	1,0	0,3	0,12	0,26	0,26	770
91488	2	2,0	2,0	0,5	0,25	0,35	0,35	1450
92163	3	3,0	3,0	0,7	0,35	0,80	0,80	3050

F3 e F4 = força máx. de fixação atingida com 6 bar.

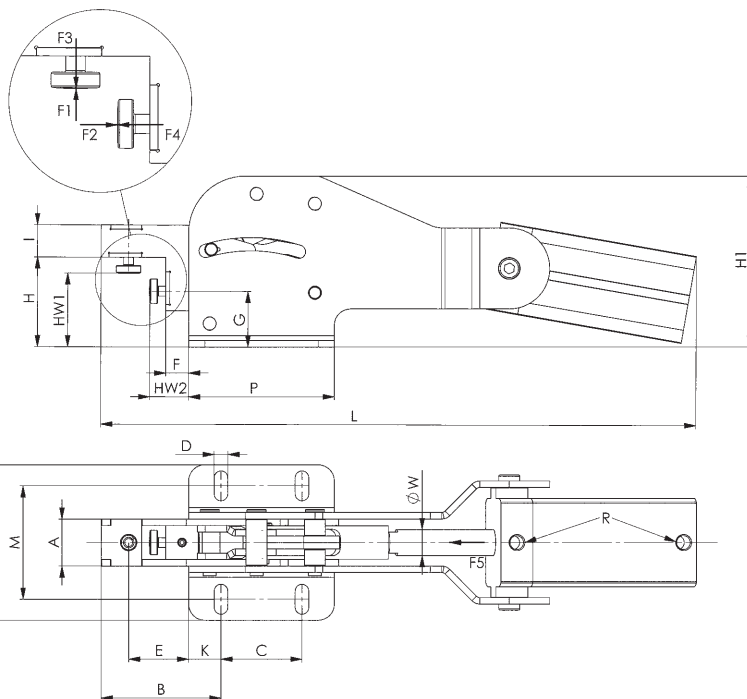
Vn = Consumo de ar por ciclo duplo em dm³ com 6 bar.

### Observação:

Os sensores de proximidade correspondentes para detecção da posição final estão disponíveis sob o nº de encomenda 392241.

Modelo: Cabo PUR de 0,3 m com conector M8 e porca serrilhada giratória.

Função de comutação: fecho. Saída: PNP.



### Recomendações



Nº 6860,  
Página 42

### Tabela de medidas:

Nº enc.	Tam.	A	B	C	D	E	F	G	H	H1	HW1 mín.	HW1 máx.	HW2 mín.	HW2 máx.	I	K
90787	1	17,0	33	40	5,5	15	0,5	22	36,0	68	25	32	5	10	12	7,5
91488	2	19,5	56	50	6,5	32	10,5	28	46,0	88	30	40	10	20	16	12,5
92163	3	29,0	74	50	8,5	37	14,0	34	55,5	106	40	50	20	30	20	20,0

Nº enc.	Tam.	L	M	N	P	R	ØW	Ø dos pistões
90787	1	225	34,5-39,5	53	55	M5	10	25
91488	2	305	55	75	75	G1/8	12	32
92163	3	370	70	96	90	G1/8	16	40

Nº 6820P

## Grampo pneumático

com montagem de cilindro horizontal.  
Cilindro pneumático em plástico, efeito duplo, e montado pronto para conexão. Grampo zincado e passivado, rebite em aço inoxidável, no qual existem os tamanhos 2 e 3 em buchas endurecidas. Pontos de mancal lubrificados.

**Completo com ponteira para grampos temperada e galvanizada Nº 6890.** O console é móvel e não deve ser totalmente assentado.



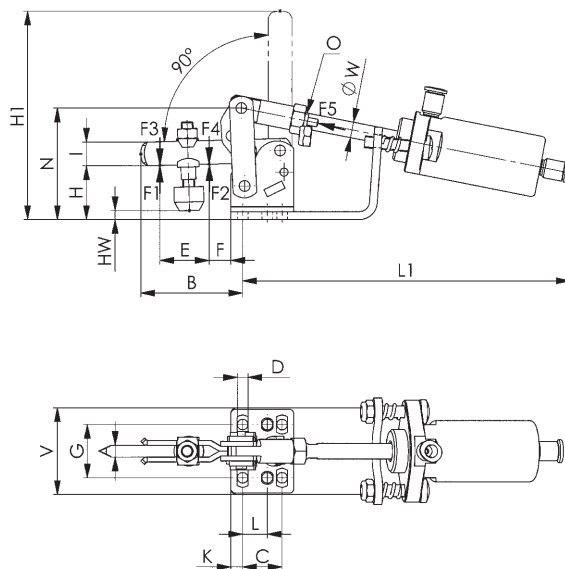
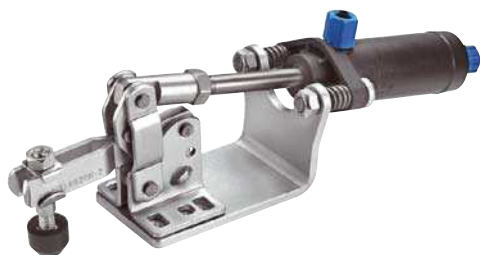
CAD

Nº enc.	Tam.	F1 [kN]	F2 [kN]	F3 [kN]	F4 [kN]	F5 [N]	Vn [dm³]	Ponteira	Peso [g]
559791	0	0,5	0,7	0,07	0,09	38	0,03	M4 x 25	125
559792	1	0,8	1,1	0,13	0,18	60	0,06	M5 x 30	400
559793	2	1,0	1,2	0,35	0,50	170	0,17	M6 x 35	600
559794	3	1,4	2,5	0,55	1,00	265	0,30	M8 x 45	800

F3 e F4 = força máx. de fixação atingida com 6 bar.

Vn = Consumo de ar por ciclo duplo em dm³ com 6 bar.

**NOVO!**



### Tabela de medidas:

Nº enc.	Tam.	A	B	C	D	E	F	G	H	H1	HW mín.	HW máx.	I	K
559791	0	4	31	13,5	4,5	14	5,5	23	20	70	-1	6	8	5,0
559792	1	5	39	16,0	4,5	18	6,0	24	22	85	-2	5	10	6,0
559793	2	6	52	20,0	5,4	25	11,0	27	27	106	1	8	12	6,0
559794	3	8	78	20,0	7,1	37	19,0	32	38	152	7	16	18	7,5

Nº enc.	Tam.	L	L1	N	O	V	ØW	Ø dos pistões	Ø externo para mangueira de ar comprimido
559791	0	-	132	41	M4	33	4	10	4
559792	1	-	145	45	M6	34	6	12	6
559793	2	12,5	163	56	M8	44	8	20	6
559794	3	-	205	76	M10 x 1,25	50	10	25	6

## Nº 6820A

### Grampo pneumático

com montagem de cilindro horizontal.  
Equipado com cilindro pneumático de dupla ação. Com pistão magnético para sensor de fim de curso. Com furos de estrangulamento para amortecimento da velocidade. Grampo galvanizado e passivado. Rebites em aço inoxidável que nos tamanhos 2 até 4 estão montados em buchas de mancal cementadas. Pontos de movimentação lubrificados. Completo com ponteiros para grampos temperadas, galvanizadas nº 6890.



CAD

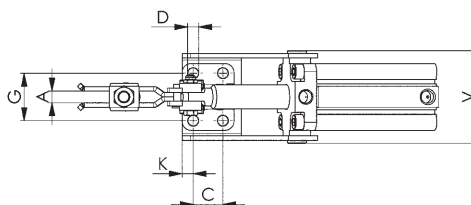
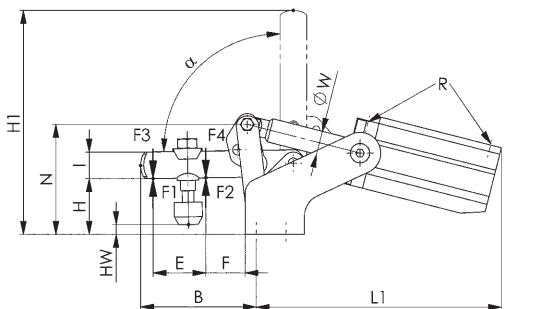
Nº enc.	Tam.	F1 [kN]	F2 [kN]	F3 [kN]	F4 [kN]	Vn [dm³]	Ponteira	Peso [g]
555061	1	0,8	1,1	0,20	0,3	0,08	M5 x 30	320
555062	2	1,0	1,2	0,70	1,0	0,26	M6 x 35	600
555063	3	1,0	2,5	0,65	1,1	0,35	M8 x 45	1005
555064	4	2,0	3,0	1,50	2,2	0,80	M8 x 65	1520

### Observação:

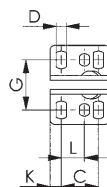
Os sensores de proximidade correspondentes para detecção da posição final estão disponíveis sob o nº de encomenda 392241.

Modelo: Cabo PUR de 0,3 m com conector M8 e porca serrilhada giratória.

Função de comutação: fecho. Saída: PNP.



Tamanho 2



### Recomendações



Nº 6895,  
Página 154



Nº 6821A,  
Página 125

### Tabela de medidas:

Nº enc.	Tam.	A	B	C	D	E	F	G	H	H1	HW mín.	HW máx.	I	K	L	L1	N	R	V	ØW	Ø dos pistões	Ângulo de abertura α
555061	1	5	39,0	16	4,5	18	6	24	21,0	84	-2,0	4,5	10	6,0	-	126,0	45,5	M5	50,0	8	16	92,0°
555062	2	6	51,5	20	5,5	25	11	27	26,0	104	-1,0	7,0	12	6,0	12,5	145,0	55,0	M5	54,5	12	25	91,5°
555063	3	8	78,0	20	7,5	36	19	32	36,5	151	5,4	14,0	18	7,5	-	165,5	74,5	G1/8	62,5	16	32	90,0°
555064	4	10	101,0	32	8,6	45	25	45	45,0	191	-3,0	25,5	20	13,0	-	196,0	90,0	G1/8	77,5	16	40	90,5°

Nº 6821A

## Grampo pneumático

com estrutura do cilindro vertical. Compacto graças à construção inclinada. Pode ser montado na vertical ou na horizontal. Equipado com cilindro pneumático de dupla ação. **Com pistão magnético para sensor de fim de curso.** Com furos de estrangulamento para amortecimento da velocidade. Grampo galvanizado e passivado. Rebites em aço inoxidável montados em buchas de mancal cementadas. Pontos de movimentação lubrificados.

**Completo com ponteiras para grampos temperadas, galvanizadas nº 6890.**



CAD

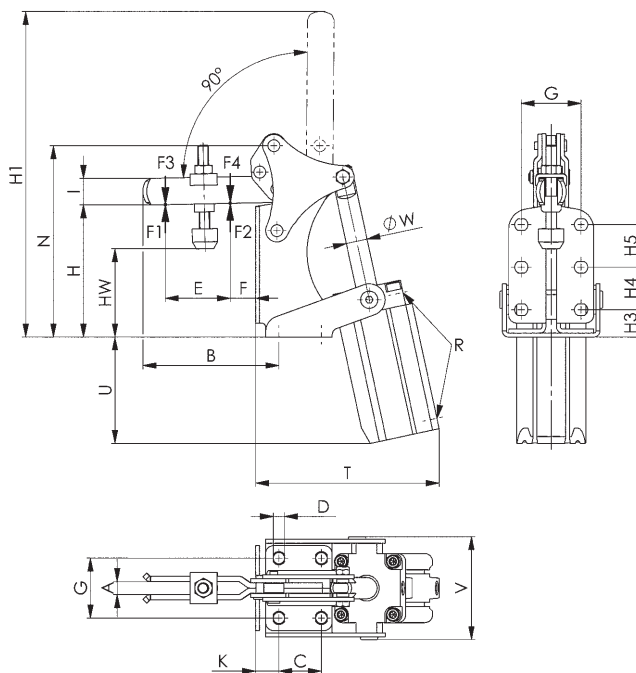
Nº enc.	Tam.	F1 [kN]	F2 [kN]	F3 [kN]	F4 [kN]	Vn [dm³]	Ponteira	Peso [g]
555065	2	1	1,2	0,70	1,0	0,26	M6 x 35	625
555066	3	1	2,5	0,65	1,1	0,35	M8 x 45	1025
555067	4	2	3,0	1,50	2,2	0,80	M8 x 65	1700

### Observação:

Os sensores de proximidade correspondentes para detecção da posição final estão disponíveis sob o nº de encomenda 392241.

Modelo: Cabo PUR de 0,3 m com conector M8 e porca serrilhada giratória.

Função de comutação: fecho. Saída: PNP.



### Recomendações



Nº 6895,  
Página 154



Nº 6829V,  
Página 129



Nº 6826A,  
Página 128

### Tabela de medidas:

Nº enc.	Tam.	A	B	C	D	E	F	G	H	H1	H3	H4	H5	HW mín.	HW máx.	I	K	N	R	T	U	V	ØW	Ø dos pistões
555065	2	6	56,5	12,5	5,6	25	6,5	27	65,0	143,5	15,8	12,5	12,5	38,4	45,0	12	15,3	94	M5	93,0	67,5	54,5	12	25
555066	3	8	80,5	16,0	6,5	36	12,5	25	68,7	184,0	17,5	16,0	-	38,0	46,5	18	16,5	107	G1/8	112,5	78,0	62,5	16	32
555067	4	10	102,0	32,0	8,5	49	19,0	45	100,0	245,0	20,5	32,0	32,0	51,0	80,0	20	17,5	144	G1/4	139,0	80,0	77,5	16	40

Nº 6825A

## Grampo pneumático pesado

com montagem de cilindro horizontal.

Aço tratado, com acabamento oxidado. Os eixos, tratados e retificados, trabalham em buchas de Teflon, sendo fixados com anéis elásticos.

Com pistão magnético para acionamento de sensor de fim de curso.

Montado pronto para conectar, composto de:

- Elemento Mecânico
- Cilindro pneumático de dupla ação



CAD

Nº enc.	Tam.	F1 [kN]	F2 [kN]	F3 [kN]	F4 [kN]	F5 [kN]	Vn [dm³]	Peso [g]
559769	4	6	9	1,5	2,2	0,75	1,0	4800
559770	6	12	18	2,5	3,5	1,00	1,8	6965
559771	8	20	30	4,0	6,0	1,80	4,3	12785

### Aplicação:

Estes grampos pneumáticos são fabricados com os requisitos de qualidade da construção de máquinas, sendo recomendados para aplicação em máquinas transfer e especiais. A posição de abertura e a posição de aperto do braço de fixação podem ser controlados eletricamente permitindo integrar este grampo em processos de automatização.

### Observação:

Este grampo pneumático também funciona a água, fornecido de acordo com o artigo nº 6960C. Caso necessário, encomende o nosso catálogo „Tecnologia de fixação hidráulica“.

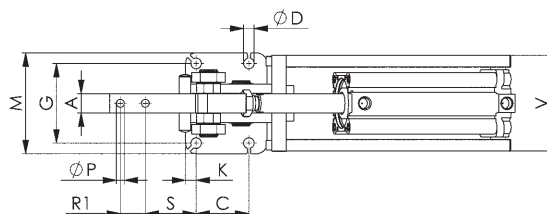
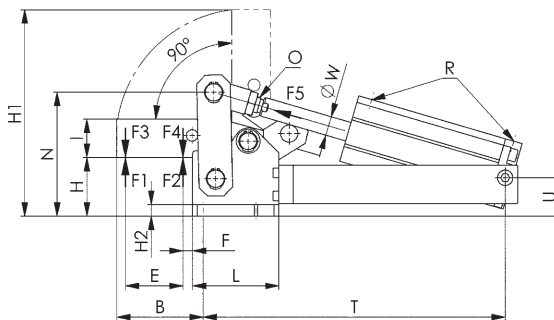
Os interruptores correspondentes para o accionamento de sensores encontram-se disponíveis sob o nº de encomenda 392241.

Modelo: Cabo PUR de 0,3 m com conector M8 e porca serrilhada giratória.

Função de comutação: Contacto de fecho.

Saída: PNP.

**NOVO!**



### Tabela de medidas:

Nº enc.	Tam.	A	B	C	ØD	E	F	G	H	H1	H2	I	K	L
559769	4	15	82	52	11	54	10,0	70	57	197	12	30	10,0	82
559770	6	20	90	55	11	60	10,0	83	61	215	12	40	11,0	90
559771	8	30	128	80	13	95	9,5	111	86	306	12	60	12,5	120

Nº enc.	Tam.	M	N	O	ØP	R	R1	S	T	U	V	ØW	Ø dos pistões
559769	4	90	109	M12 x 1,25	6,2	G1/8	27	47,0	277	35,5	82	16	40
559770	6	105	129	M16 x 1,50	8,2	G1/4	26	53,0	315	40,0	100	20	50
559771	8	135	176	M16 x 1,50	13,0	G1/4	40	69,5	383	54,0	123	20	63

Nº 6825CE

## Grampo pneumático pesado

com montagem de cilindro horizontal.  
Com amortecimento de fim de curso ajustável.

**Com pistão magnético para acionamento de sensor de fim de curso.** Aço tratado, com acabamento oxidado. Os eixos, tratados e retificados, trabalham em buchas de bronze, sendo fixados com anéis elásticos.

O grampo está pronto para uso e é composto de:

- elemento de mecânico
- cilindro pneumático FESTO de dupla ação
- mancal de apoio

Os cilindros correspondem à norma DIN ISO 6432.



CAD

Nº enc.	Tam.	F1 [kN]	F2 [kN]	F3 [kN]	F4 [kN]	F5 [kN]	Vn [dm³]	Peso [g]
92106	0	0,6	1,0	0,2	0,4	0,10	0,10	260
92122	1	0,8	1,2	0,6	0,8	0,19	0,15	500

F3 e F4 = força máx. de fixação atingida com 6 bar.

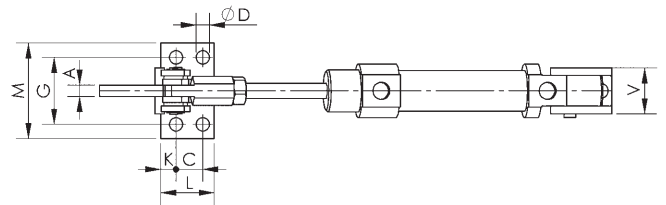
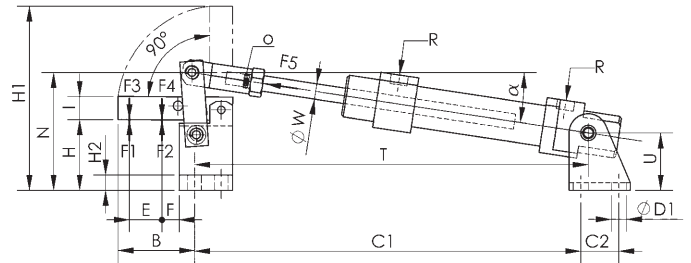
Vn = Consumo de ar por ciclo duplo em dm³ com 6 bar.

### Aplicação:

Estes grampos são fabricados com os requisitos de qualidade da construção de máquinas sendo recomendados para aplicação em máquinas automáticas Transfer e máquinas especiais. A posição de abertura e a posição de aperto do braço de fixação podem ser controlados eletricamente permitindo integrar este grampo em processos de automatização.

### Observação:

Os interruptores de aproximação correspondentes para acionamento de sensores de fim de curso e o kit de montagem de fixação devem ser pedidos separadamente.



### Recomendações



Nº 6825A,  
Página 126



Nº 6828V,  
Página 136

### Tabela de medidas:

Nº enc.	Tam.	A	B	C	C1	C2	ØD	ØD1	E	F	G	H	H1	H2	I
92106	0	5	34	11	175	15	4,5	5,5	14	7	27	26	76	6	10
92122	1	6	41	14	200	20	7,0	6,5	17	9	35	37	96	8	12

Nº enc.	Tam.	K	L	M	N	O	R	T	U	V	ØW	α	Ø dos pistões	Curso do pistão
92106	0	5,5	22	35	47,5	M6	M5	177	27	18	6	6,6°	16	40
92122	1	8,0	28	50	62,0	M8	G1/8	204	30	24	8	9,0°	20	40

Pistões-Ø = diâmetro de cilindro necessário para força de acionamento F5 a 6 bar da pressão de funcionamento.

Nº 6826A

## Grampo pneumático pesado

com cilindro montado na vertical.  
Aço tratado, com acabamento oxidado. Os eixos, tratados e retificados, trabalham em buchas de Teflon, sendo fixados com anéis elásticos.

Com pistão magnético para acionamento de sensor de fim de curso.

Montado pronto para conectar, composto de:

- Elemento Mecânico
- Cilindro pneumático de dupla ação



CAD

Nº enc.	Tam.	F1 [kN]	F2 [kN]	F3 [kN]	F4 [kN]	F5 [kN]	Vn [dm³]	Peso [g]
559772	4	6	9	1,5	2,2	0,75	1,0	3850
559773	6	12	18	2,5	3,5	1,00	1,6	6950
559774	8	20	30	4,0	6,0	1,80	1,8	13160

### Aplicação:

Estes grampos são fabricados com os requisitos de qualidade da construção de máquinas sendo recomendados para aplicação em máquinas automáticas Transfer e máquinas especiais. A posição de abertura e a posição de aperto podem ser controladas eletricamente permitindo integrar este grampo em processos de automatização.

### Observação:

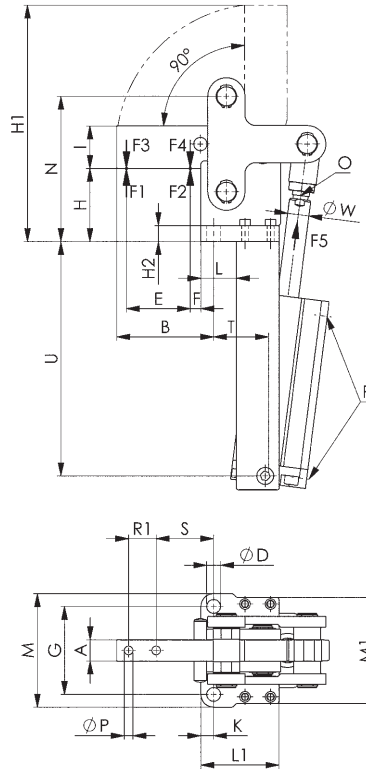
Os interruptores correspondentes para o accionamento de sensores encontram-se disponíveis sob o nº de encomenda 392241.

Modelo: Cabo PUR de 0,3 m com conector M8 e porca serrilhada giratória.

Função de comutação: Contacto de fecho.

Saída: PNP.

**NOVO!**



### Tabela de medidas:

Nº enc.	Tam.	A	B	ØD	E	F	G	H	H1	H2	I	K	L	L1
559772	4	15	82	11	54	10,0	70	65	205	12	30	10	37,0	67,0
559773	6	20	91	13	60	10,0	83	69	223	15	40	12	33,5	73,5
559774	8	30	125	17	95	9,5	115	94	314	20	60	15	49,0	109,0

Nº enc.	Tam.	M	M1	N	O	ØP	R	R1	S	T	U	ØW	Ø dos pistões
559772	4	90	82	117	M12 x 1,25	6,2	G1/8	27	47	45,5	193	16	40
559773	6	107	100	137	M16 x 1,50	8,2	G1/4	26	54	48,5	221	20	50
559774	8	145	115	184	M16 x 1,50	13,0	G1/4	40	67	77,0	255	20	63



Nº 6829V

## Tensor de alavanca, pneumático, versão com flange

de ação dupla.

Componentes mecânicos em aço, polido. Biela de pistão inoxidável, polida. Corpo em alumínio, anodizado a vermelho. Superfície resistente ao desgaste através do revestimento HART COAT®.

Completo com ponteiras para grampos.

Possibilidades de fixação:

- por cima com parafusos cilíndricos através do flange
- aparafusado com a rosca e bloqueado com porca ranhurada
- bloqueado de ambos os lados com porcas ranhuradas

Acessórios (não incluídos no material fornecido):

- Porca ranhurada nº 6829N
- Flange roscada nº 6829GF
- Ponteira para grampos nº 6880

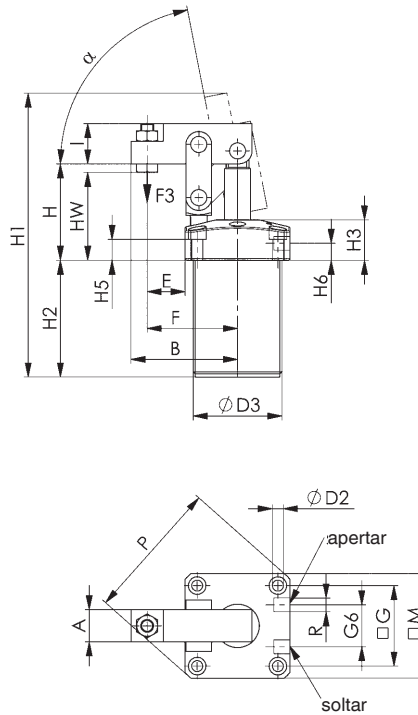


CAD

Nº enc.	Tam.	F3 [kN]	Ponteira	Peso [g]
93609	25	0,23	M 6x25	580
93617	32	0,37	M 8x35	950
93625	40	0,56	M 8x35	1200
93633	50	0,76	M12x50	1900
93641	63	1,35	M12x50	2300

### Observação:

O elemento mecânico móvel pode ser retirado para adaptações individuais. Os orifícios de fixação no flange são idênticos ao flange rosqueado nº 6829GF. Operar apenas com ar lubrificado.



### Recomendações



Nº 6828M,  
Página 130



Nº 6829BR/BL,  
Página 140

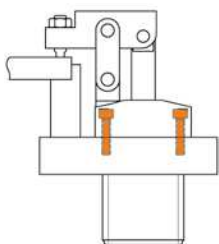


Nº 6829ER/EL,  
Página 142

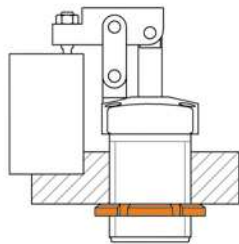
### Tabela de medidas:

Nº enc.	Tam.	A	B	ØD2	ØD3	E	F	G	G6	H	H1	H2	H3	H5	H6	HW	I	M	P	R	Ø dos pistões	α
93609	25	16	48,0	5,5	M40x1,5	16,0	41,0	37	23	51,0	144	62	25	15	12,0	37-47	17	50	66	M5	25	79°
93617	32	16	60,0	6,5	M50x1,5	22,0	52,0	45	23	57,0	170	73	25	13	10,5	50-56	20	60	80	G1/8	32	80°
93625	40	20	66,0	6,8	M55x1,5	23,5	56,0	50	26	60,0	178	73	25	13	10,5	50-54,5	25	65	87	G1/8	40	79°
93633	50	22	77,5	8,5	M65x1,5	26,0	63,5	58	32	65,0	200	79	25	11	10,5	47-57	30	75	100	G1/8	50	72°
93641	63	22	88,0	8,5	M80x1,5	29,5	74,0	70	35	71,5	211	80	25	11	9,0	54-64	30	89	118	G1/8	63	63°

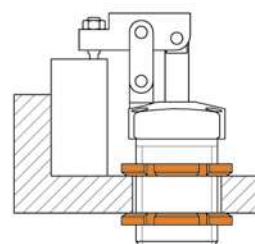
### Exemplos de fixação:



De cima com 4 parafusos de cabeça cilíndrica através do flange



Com a rosca aparafusada e bloqueado com contra-porca ranhurada



Com contra-porcas ranhuradas dos dois lados

Nº 6828M



CAD

## Grampo pneumático

dupla ação.

Pressão de serviço máx. 6 bar.

Modelo mini em versão bloco para fixação e prensão. Caixa de alumínio altamente resistente adonizada na cor vermelha.

Pistão magnético para acionamento de sensor de fim de curso. Braço de fixação de aço polido, com três orifícios.

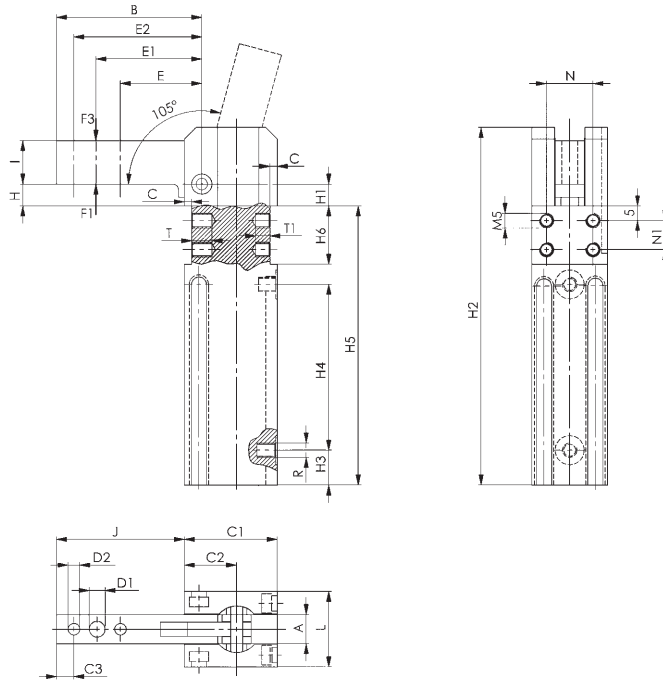
Nº enc.	Tam.	Binário de aperto de 5 bar		Binário de retenção máx.		Peso [g]
		[Nm]		[Nm]		
91843	16	8		25		300
91868	20	15		54		550
91884	25	25		75		850

### Observação:

Os sensores de proximidade correspondentes para detecção da posição final estão disponíveis sob o nº de encomenda 392241.

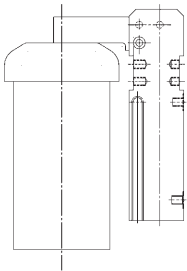
Modelo: Cabo PUR de 0,3 m com conector M8 e porca serrilhada giratória.

Função de comutação: fecho. Saída: PNP.



### Exemplo de aplicação:

Mini grampo fixador p. ex. como „aparelho de fechar tampas“. Posição de fecho definida, bloqueada através de um mecanismo de alavanca articulada.



### Recomendações



Nº 6829V,  
Página 129



Nº 6828V,  
Página 136

### Tabela de medidas:

Nº enc.	Tam.	A	B	C	C1	C2	C3	D1	D2 H7	E	E1	E2	H	H1	H2
91843	16	10	50	2,5	32	18	6	5,5	4	28	36,0	44	7,5	7,5	123
91868	20	12	60	3,0	39	22	8	6,5	5	32	42,0	52	15,0	14,0	158
91884	25	16	75	4,0	45	25	10	8,5	6	40	52,5	65	19,0	17,0	182

Nº enc.	Tam.	H3	H4	H5	H6 +0,1	I	J	L	N ±0,1	N1 ±0,1	R	T	T1	Ø dos pistões
91843	16	12,0	57	96	20	15	44	26	16	10	M5	7	5	16
91868	20	15,0	69	120	25	18	53	30	20	15	G1/8	8	6	20
91884	25	17,5	80	136	28	22	68	35	25	18	G1/8	8	6	25

Nº 6828H

## Grampo pneumático com alavanca

ação dupla e com alavanca adicional para abertura e/ou fecho manual.

Pressão de funcionamento máx. 6 bar.

Modelo mini em versão bloco para tecnologia de fixação e de prensão. Caixa de alumínio de alta resistência, anodizada na cor vermelha. Pistão magnético para sensor de fim de curso. Braço de fixação de aço, polido, com três orifícios.



CAD

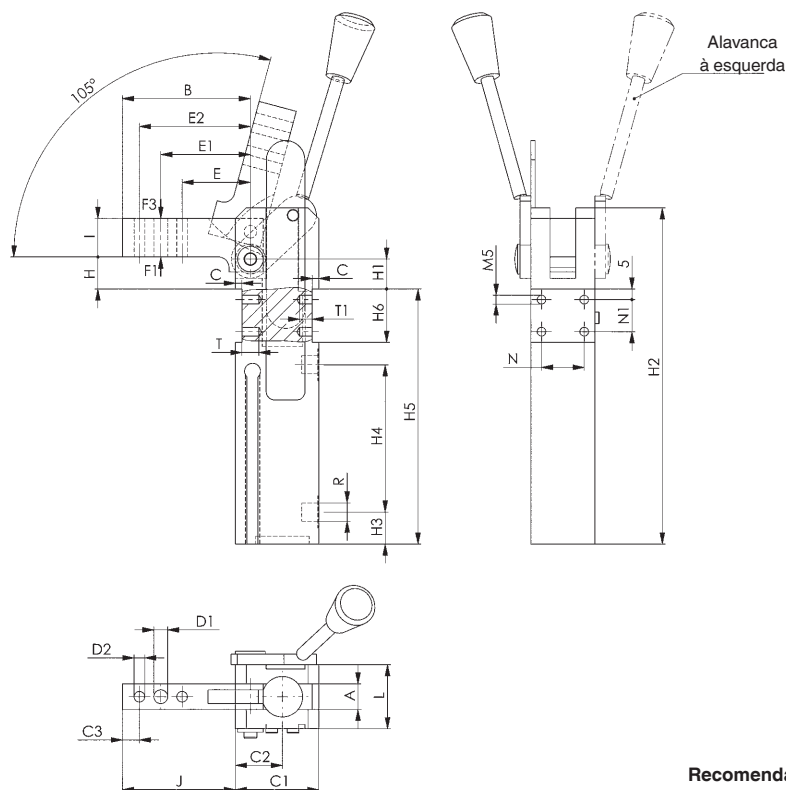
Nº enc.	Tam.	Binário de aperto de 5 bar [Nm]	Alavanca à esquerda	Alavanca à direita	Binário de retenção máx. [Nm]	Peso [g]
555083	16	8	-	●	25	320
555170	16	8	●	-	25	320
555084	20	15	-	●	54	700
555171	20	15	●	-	54	700
555085	25	25	-	●	75	920
555172	25	25	●	-	75	920

### Observação:

Os sensores de proximidade correspondentes para detecção da posição final estão disponíveis sob o nº de encomenda 392241.

Modelo: Cabo PUR de 0,3 m com conector M8 e porca serrilhada giratória.

Função de comutação: fecho. Saída: PNP.



### Recomendações



Nº 6829V,  
Página 129



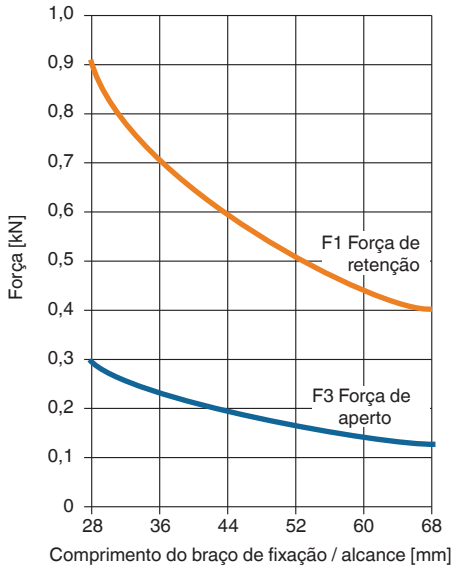
Nº 6828V,  
Página 136

### Tabela de medidas:

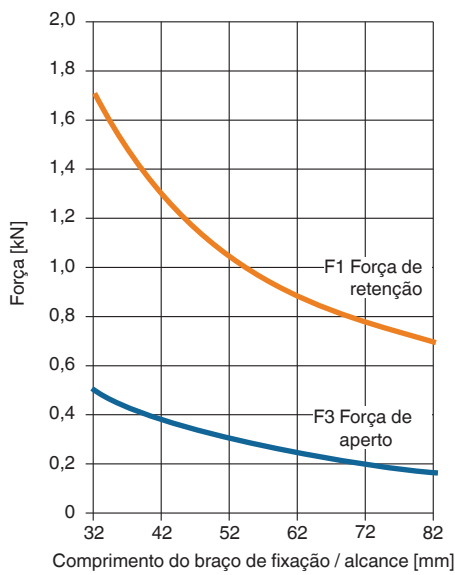
Nº enc.	Tam.	A	B	C	C1	C2	C3	D1	D2	H7	E	E1	E2	H	H1	H2	H3	H4	H5	H6 +0,1	I	J	L	N	N1	R	T	T1	Ø dos pistões
555083	16	10	50	2,5	32	18	6	5,5	4	28	36,0	44	7,5	7,5	123	12,0	57	96	20	15	44	26	10	10	M5	7	5	16	
555170	16	10	50	2,5	32	18	6	5,5	4	28	36,0	44	7,5	7,5	123	12,0	57	96	20	15	44	26	10	10	M5	7	5	16	
555084	20	12	60	3,0	39	22	8	6,5	5	32	42,0	52	15,0	14,0	158	15,0	69	120	25	18	53	30	20	15	G1/8	8	6	20	
555171	20	12	60	3,0	39	22	8	6,5	5	32	42,0	52	15,0	14,0	158	15,0	69	120	25	18	53	30	20	15	G1/8	8	6	20	
555085	25	16	75	4,0	45	25	10	8,5	6	40	52,5	65	19,0	17,0	182	17,5	80	136	28	22	68	35	18	18	G1/8	8	6	25	
555172	25	16	75	4,0	45	25	10	8,5	6	40	52,5	65	19,0	17,0	182	17,5	80	136	28	22	68	35	18	18	G1/8	8	6	25	

## Diagrama de força N° 6828M e N° 6828H

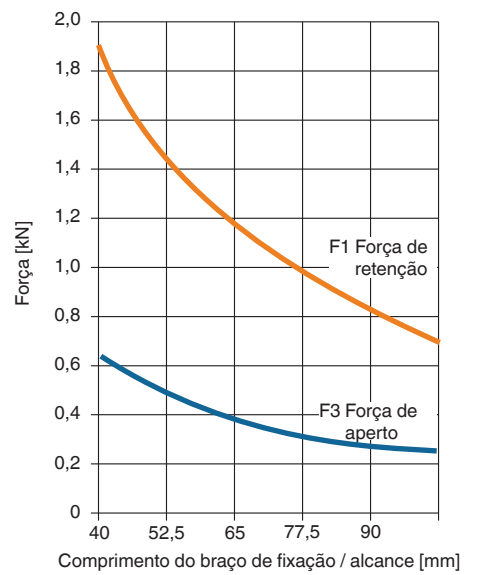
### Tamanho 16



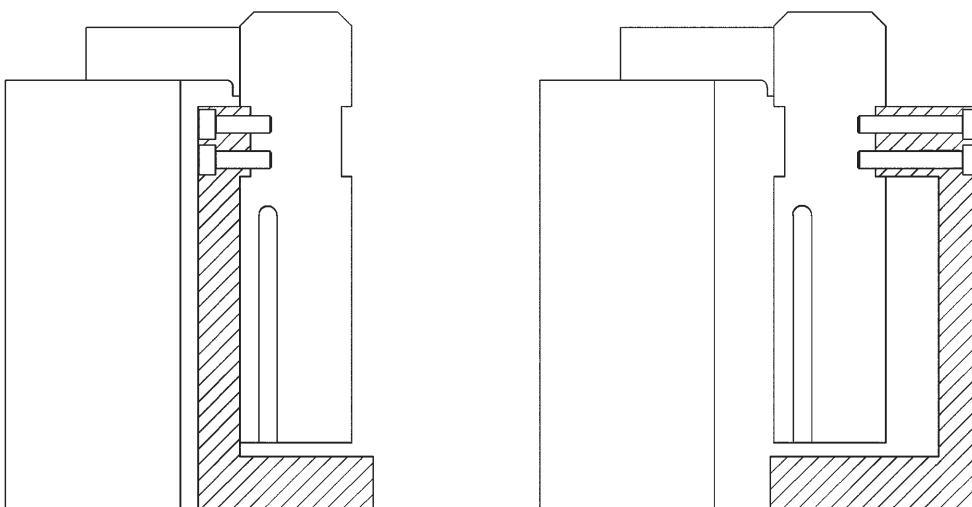
### Tamanho 20

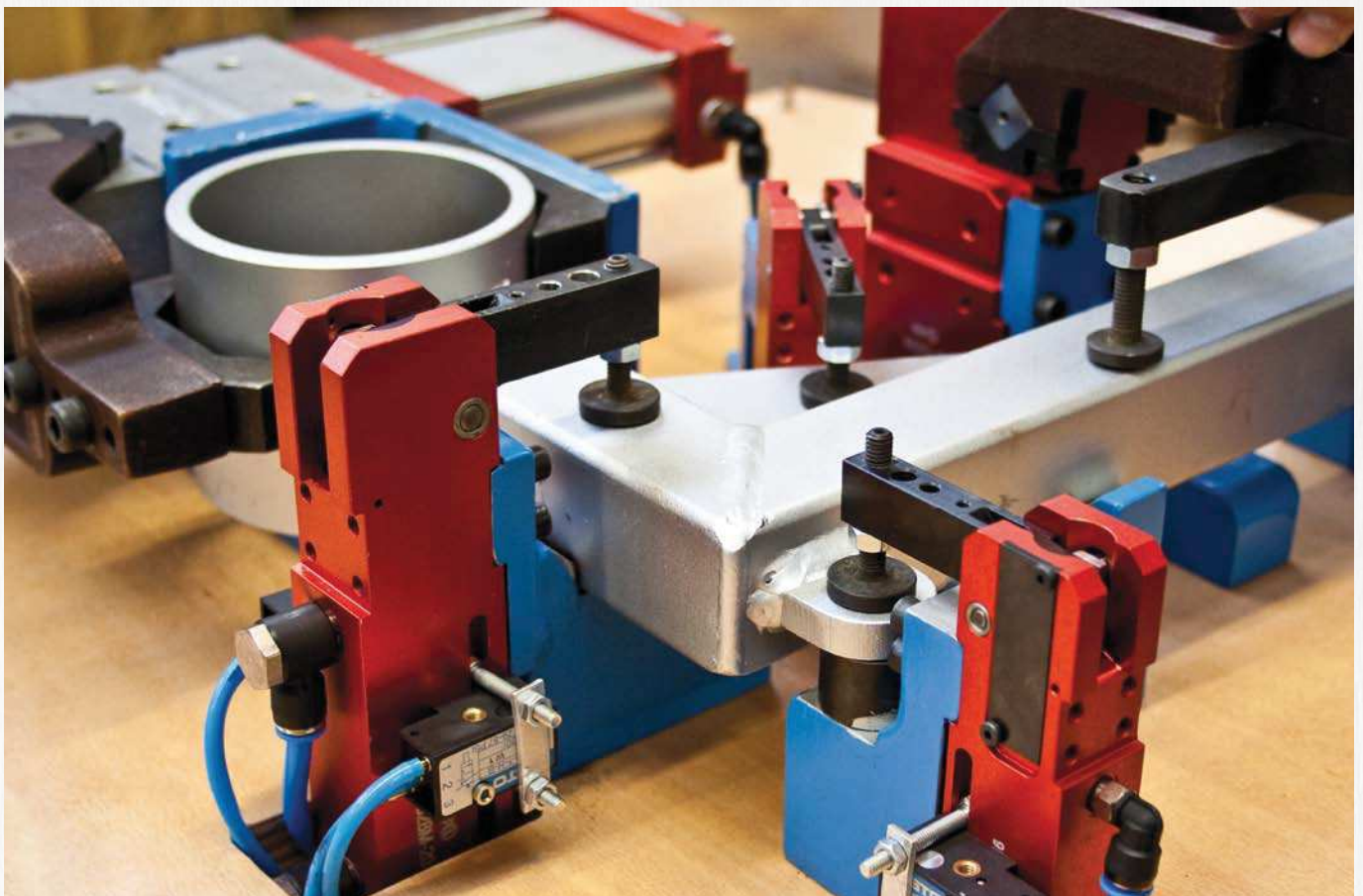
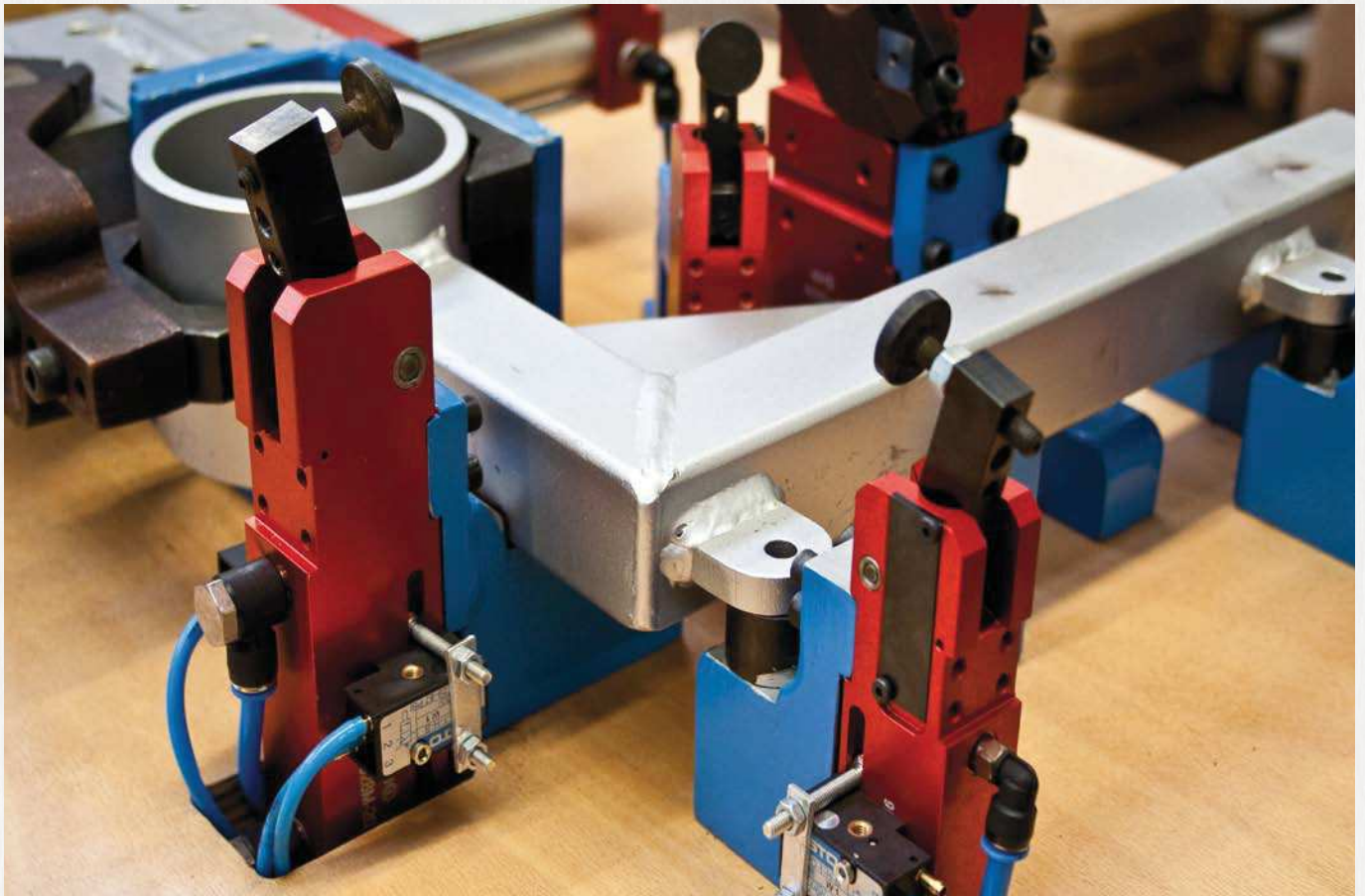


### Tamanho 25



## Exemplos de fixação:





Nº 6828V

## Grampo fixador pneumático pesado de ação dupla.

Máx. Pressão de serviço 6 bar.

Com ângulo de abertura de ajustamento contínuo na amplitude de 10° até 135°. Caixa em alumínio. Com amortecimento de fim de curso pneumático e desconexão automática. por padrão com consulta indutiva 24V.

**Fornecimento sem braço de fixação.**

Acessórios (não incluídos no volume de fornecimento):

- Braço de fixação nº. 6828SP centro, direita, esquerda
- Cabo de conexão para consulta indutiva

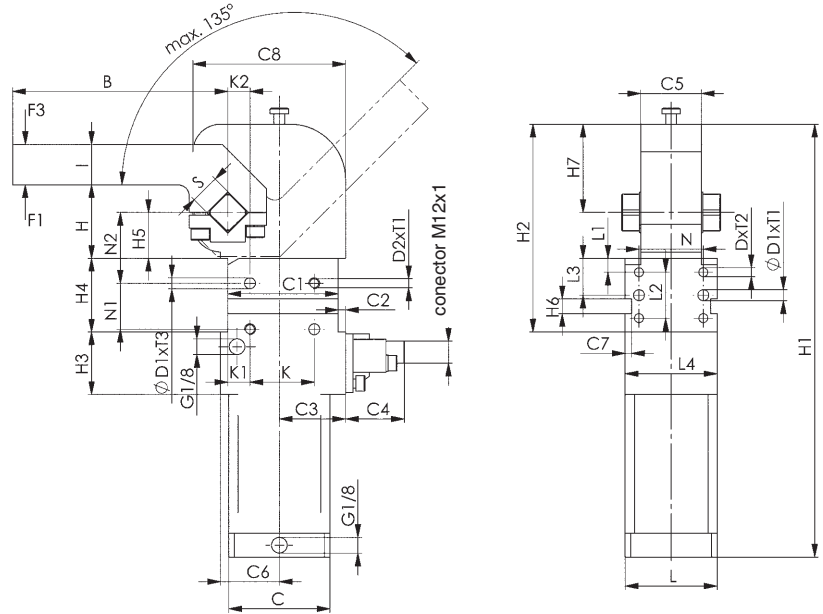


CAD

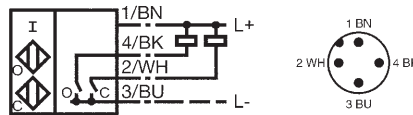
Nº enc.	Tam.	Binário de aperto de 5 bar		Peso [Kg]
		[Nm]	Binário de retenção máx. [Nm]	
91835	40	120	380	1,4

### Aplicação:

Estes grampos pneumáticos adequam-se à aplicação em máquinas automáticas Transfer e máquinas especiais. A posição de abertura e a de aperto do grampo podem ser controladas eletricamente, permitindo integrar este grampo em processos de automatização.



Esquema de ligação:



O ... aberto  
C ... fechado

### Recomendações



Nº 6828SP,  
Página 135



Nº 6829V,  
Página 129



Nº 6828V,  
Página 136

### Tabela de medidas:

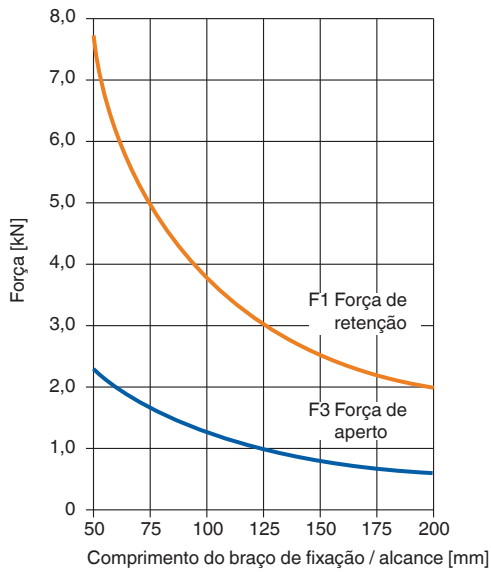
Nº enc.	Tam.	B	C	C1 *	C2	C3	C4	C5 -0,5	C6	C7	C8	D	ØD1 H7	D2	H ±0,2	H1	H2	H3	H4 +0,1	H5
91835	40	117	55	60	4	36	34	33	32	3,5	83	M6	6	M6	40	235,5	113	34	40	25

Nº enc.	Tam.	H6 N9	H7	I ±0,1	K*	K1 ±0,05	K2 ±0,05	L	L1 ±0,1	L2*	L3 ±0,05	L4	N*	N1*	N2 ±0,05	S h9	T1	T2	T3	Ø dos pistões
91835	40	8	48	22	35	12	12	50	7,5	25	20	50	35	25	38,5	16	8	12	6	40

\* Tolerância em relação a orifícios de cavilha ±0,02 mm, para orifícios roscados ±0,1 mm.

## Diagrama de força Nº 6828V-40



## Nº 6828SP

### Braço de fixação

em aço, para grampos pneumáticos pesados nº 6828V, tamanho 40.



Nº enc.	Tam.	Nº do artigo	A -0,1	A1 ±0,1	A2	A3	B	Peso [g]
92080	40	6828SPL-40	16	23	31	54	117	520
91900	40	6828SPM-40	16	23	31	54	117	520
92007	40	6828SPR-40	16	23	31	54	117	520

### Recomendações



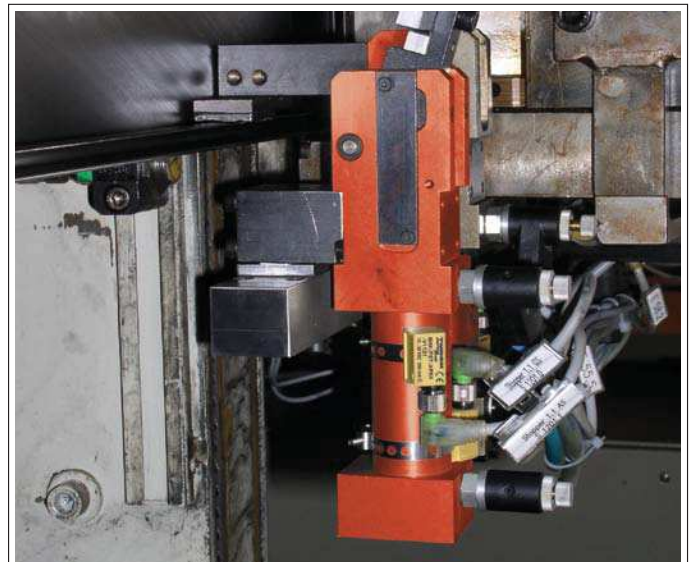
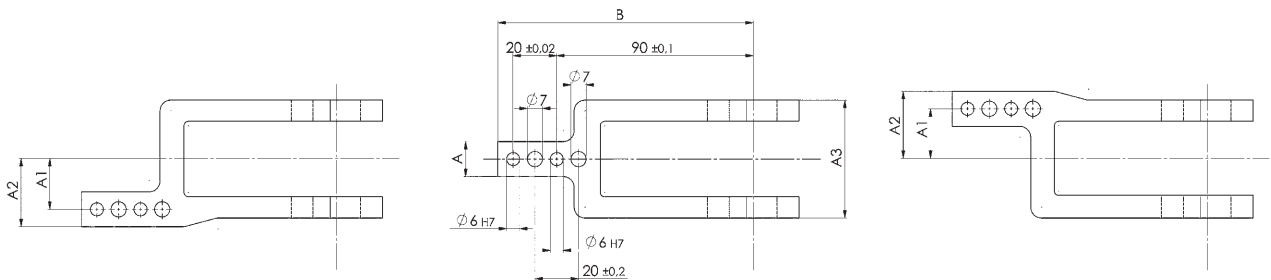
Nº 6828V,  
Página 134

### Variantes de braço de fixação:

SPL (braço de fixação à esquerda)

SPM (Braço de fixação central)

SPR (Braço de fixação à direita)



Reserva-se o direito a alterações técnicas.

Nº 6828V



## Grampo fixador pneumático pesado de ação dupla.

Máx. Pressão de serviço 6 bar.

Com ângulo de abertura de ajustamento contínuo na amplitude de 5° até 135°. Caixa em alumínio. Com amortecimento de fim de curso pneumático e desconexão automática. por padrão com consulta indutiva 24V.

Fornecimento sem braço de fixação.

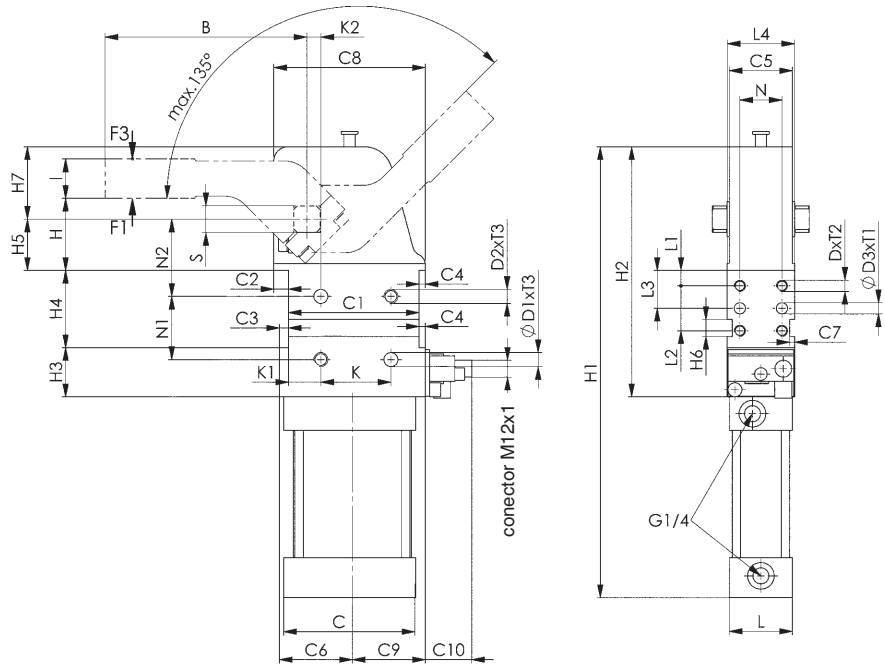
Acessórios (não incluídos no volume de fornecimento):

- Braço de fixação nº. 6828SP centro, direita, esquerda
- Cabo de conexão para consulta indutiva

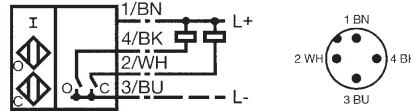
Nº enc.	Tam.	Binário de aperto de 5 bar		Binário de retenção máx.		Peso [Kg]
		[Nm]		[Nm]		
91850	50	160		800		3,5
91876	63	380		1500		4,6
91892	80	800		2500		15,6

### Aplicação:

Estes grampos pneumáticos adequam-se à aplicação em máquinas automáticas Transfer e máquinas especiais. A posição de abertura e a de aperto do grampo podem ser controladas eletricamente, permitindo integrar este grampo em processos de automatização.



Esquema de ligação:



O ... aberto  
C ... fechado

### Recomendações



Nº 6828SP  
Página 137



Nº 6828M,  
Página 130

### Tabela de medidas:

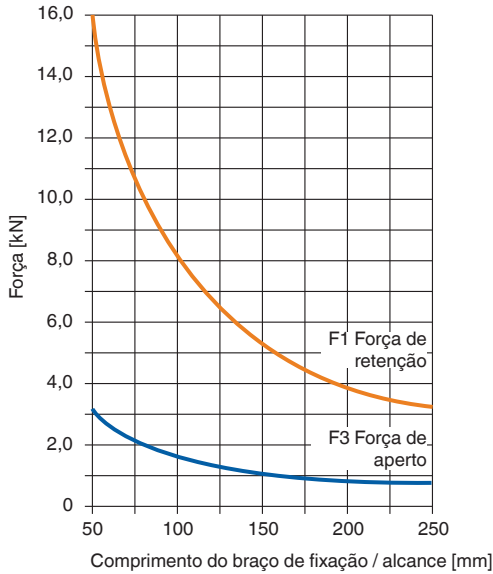
Nº enc.	Tam.	B	C	C1 *	C2	C3	C4	C5	C6	C7	C8	C9	C10	D	D1	H7	D2	ØD3	H7	H ±0,2	H1	H2	H3	H4 +0,1	H5 ±0,05	H6	H7	l ±0,1
91850	50	144	94	93	10,5	6,5	4,5	45	52	3,5	108,0	52	33	M8	10	M10	8	51,5	321	178	35	55	36,5	12	51,5	28		
91876	63	144	106	93	12,0	7,5	7,5	52	54	3,5	112,5	54	34	M8	10	M10	8	51,5	335	185	35	55	36,5	12	58,5	28		
91892	80	179	140	134	20,0	8,0	8,0	74	81	3,5	162,0	72	33	M10	12	M12	8	70,0	488	270	55	80	50,0	12	88,0	35		

Nº enc.	Tam.	K*	K1 ±0,1	K2 ±0,05	L	L1 ±0,1	L2 ±0,1	L3 ±0,05	L4	N*	N1*	N2 ±0,05	S	T1	T2	T3	Ø dos pistões
91850	50	50	23	10	45	11	32	27	48	30	45	55	19	12	12	12	50
91876	63	50	23	10	52	11	32	27	54	30	45	55	22	12	12	12	63
91892	80	70	36	15	62	15	50	40	76	50	75	65	30	12	15	13	80

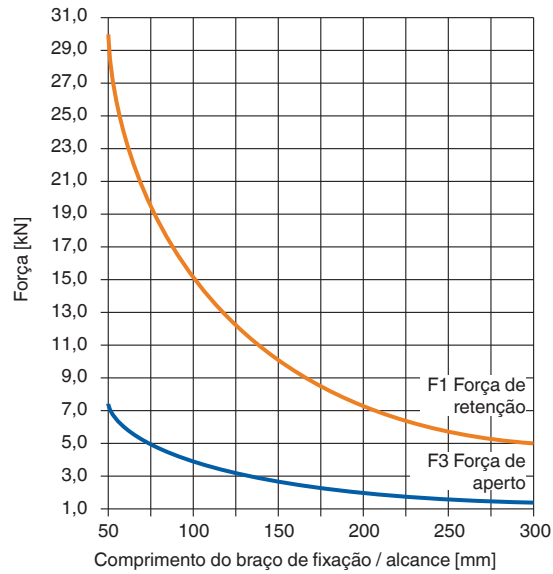
\* Tolerância em relação a orifícios de cavilha ±0,02 mm, para orifícios roscados ±0,1 mm.



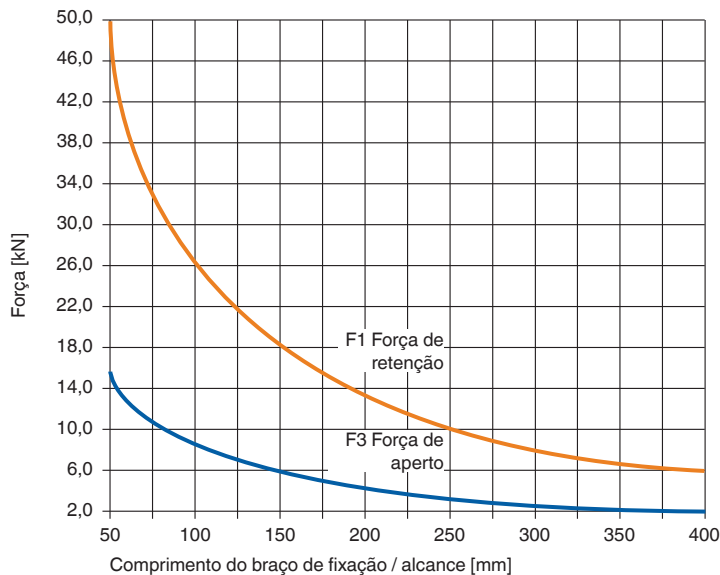
## Diagrama de força Nº 6828V-50



## Nº 6828V-63



## Nº 6828V-80



## Nº 6828SP

### Braço de fixação

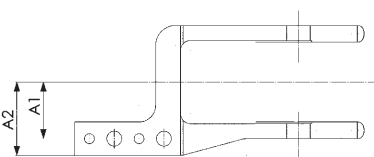
em aço, para grampos pneumáticos pesados nº 6828V, tamanhos 50, 63, 80.



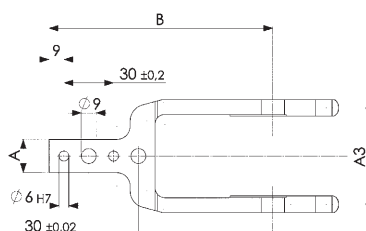
Nº enc.	Tam.	Nº do artigo	A -0,1	A1 ±0,1	A2	A3	B	Peso [g]
92072	50	6828SPL-50	20	34,0	44	68	144	855
91959	50	6828SPM-50	20	34,0	44	68	144	855
92056	50	6828SPR-50	20	34,0	44	68	144	855
92130	63	6828SPL-63	20	37,0	47	78	144	1150
92098	63	6828SPM-63	20	37,0	47	78	144	1150
92114	63	6828SPR-63	20	37,0	47	78	144	1150
92395	80	6828SPL-80	25	50,5	63	108	179	1450
92353	80	6828SPM-80	25	50,5	63	108	179	1450
92379	80	6828SPR-80	25	50,5	63	108	179	1450

### Variantes de braço de fixação:

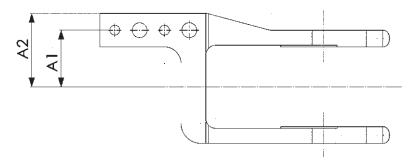
SPL (braço de fixação à esquerda)



SPM (Braço de fixação central)



SPR (Braço de fixação à direita)



Reserva-se o direito a alterações técnicas.

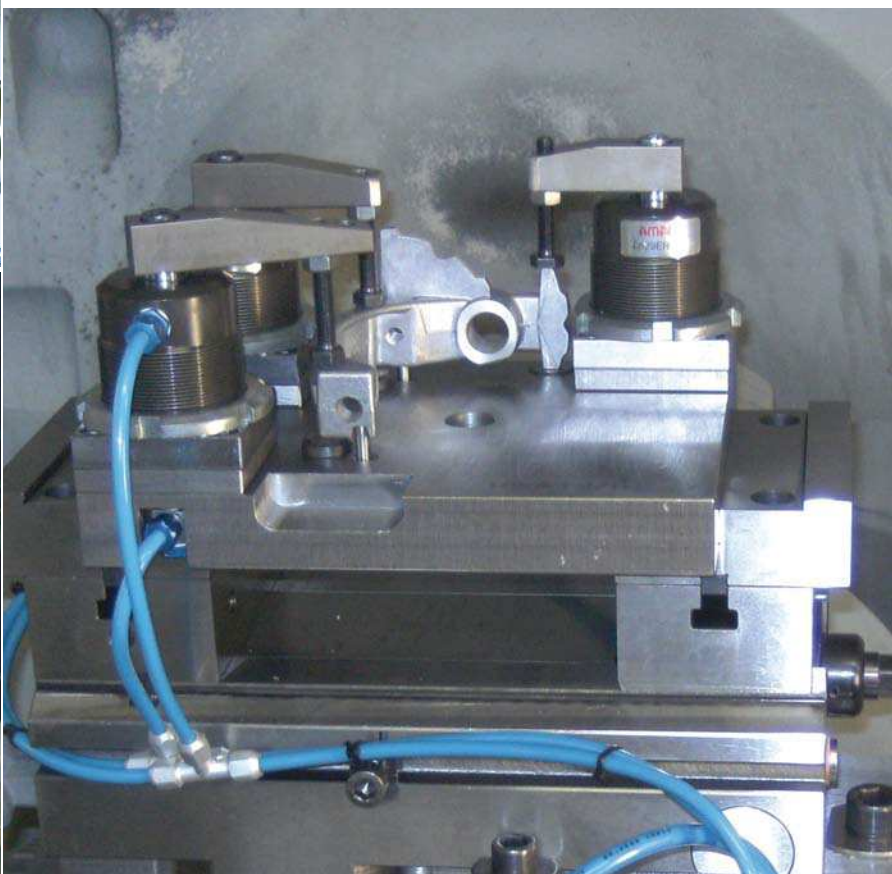
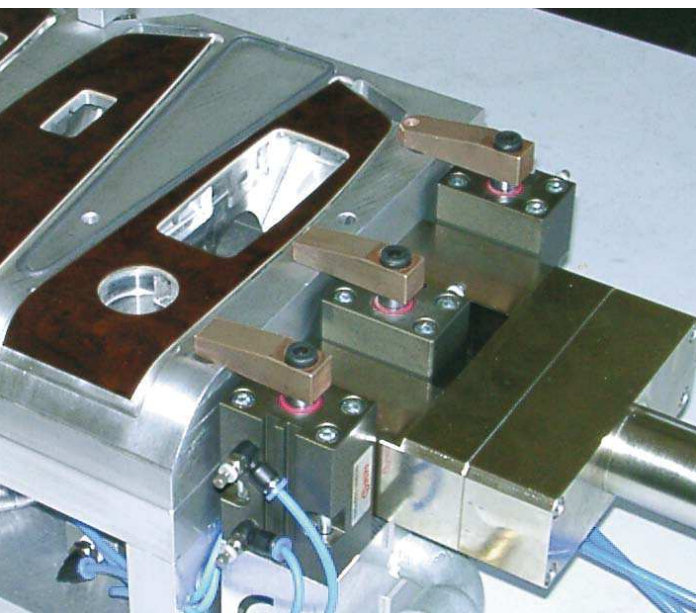
# GRAMPOS PNEUMÁTICOS GIRATÓRIOS

## > ÁREAS DE APLICAÇÃO

Os grampos pneumáticos giratórios são destinados a todas aquelas aplicações em que pequenas forças de aperto sejam suficientes (p. ex. trabalhos de soldagem) ou à fixação de peças, que devam ser colocadas a partir de cima, ficando facilmente acessíveis.

## > CUIDADO!

O grampo não deve ter seu movimento giratório obstruído. O processo de fixação só pode ocorrer no campo vertical.



## Nº 6829KR/KL

### Grampo pneumático giratório, versão com flange

#### dupla ação

Para montagem rebaxada em dispositivos. Ambas as ligações de ar comprimido estão no flange. Pistão inoxidável polido.

Corpo em alumínio anodizado. Superfícies resistentes ao desgaste, protegidas por camada de HART-COAT®. Inclui parafusos e arruelas de pressão para um ajuste prévio mais fácil da posição do braço de fixação.

#### Possibilidades de fixação:

- de cima com os parafusos cilíndricos através do flange
- de baixo com contra-porca, de aperto contra o dispositivo e flange
- de cima com contra-porca, de aperto contra o dispositivo

#### Acessórios (não incluídos):

- braço de aperto nº 6829SP
- porca nº 6829N
- parafuso de aperto nº 6880



CAD



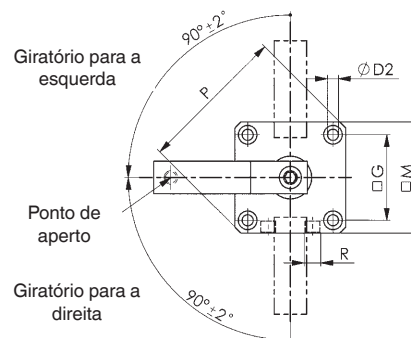
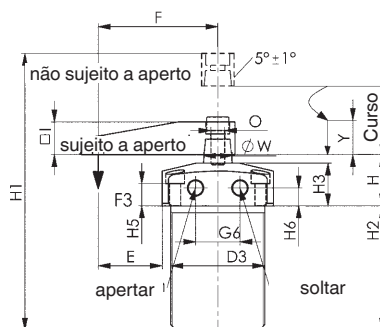
NOVO!  
NOVO!  
NOVO!  
NOVO!  
NOVO!

Nº enc.	Tam.	giratório para a direita	giratório para a esquerda	F3 [kN]	Rosca de conexão para parafuso de aperto	Peso [g]
560012	12	●	-	0,03	M4	130
560018	12	-	●	0,03	M4	130
560011	16	●	-	0,06	M4	180
560019	16	-	●	0,06	M4	180
560010	20	●	-	0,08	M6	300
560020	20	-	●	0,08	M6	300
93484	25	●	-	0,17	M6	500
93559	25	-	●	0,17	M6	500
93492	32	●	-	0,27	M8	650
93567	32	-	●	0,27	M8	650
93500	40	●	-	0,45	M8	800
93575	40	-	●	0,45	M8	800
93518	50	●	-	0,70	M12	920
93583	50	-	●	0,70	M12	920
93526	63	●	-	1,10	M12	1080
93591	63	-	●	1,10	M12	1080

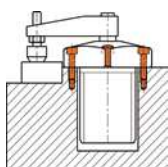
F3 = a 6 bar de pressão de funcionamento máxima permitida

### Observação:

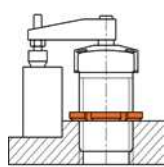
Os orifícios de fixação no flange são iguais ao flange rosqueado nº 6829GF. Operar apenas com ar lubrificado.



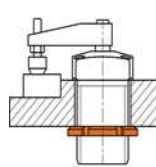
### Exemplos de fixação:



com 4 parafusos a partir de cima



com porca ranhurada a partir de cima



com porca ranhurada a partir de baixo

### Recomendações



Nº 6829SP, Página 143



Nº 6829N, Página 144



Nº 6829GF, Página 144

### Tabela de medidas:

Nº enc.	Tam.	ØD2	D3	E	F	G	G6	H	H1	H2	H3	H5	H6	I	M	O	P	R	ØW	Ø dos pistões	Y Curso de aperto*	Curso
560012	12	4,5	M25x1,5	18,7	35	23,0	10	25	105	50	20	11	9,0	12,0	33	M5	43	M5	8	12	8,6	17,6
560018	12	4,5	M25x1,5	18,7	35	23,0	10	25	105	50	20	11	9,0	12,0	33	M5	43	M5	8	12	8,6	17,6
560011	16	4,5	M30x1,5	23,0	41	26,5	12	25	105	50	20	11	9,0	12,0	36	M5	47	M5	8	16	8,5	17,5
560019	16	4,5	M30x1,5	23,0	41	26,5	12	25	105	50	20	11	9,0	12,0	36	M5	47	M5	8	16	8,5	17,5
560010	20	4,5	M35x1,5	27,5	48	30,5	14	26	107	65	20	10	9,0	16,0	41	M8	54	M5	12	20	15,0	27,0
560020	20	4,5	M35x1,5	27,5	48	30,5	14	26	107	65	20	10	9,0	16,0	41	M8	54	M5	12	20	15,0	27,0
93484	25	5,5	M40x1,5	25,0	50	37,0	23	30	135	62	25	15	11,5	16,0	50	M8	66	M5	14	25	13,0	26,0
93559	25	5,5	M40x1,5	25,0	50	37,0	23	30	135	62	25	15	11,5	16,0	50	M8	66	M5	14	25	13,0	26,0
93492	32	6,5	M50x1,5	30,0	60	45,0	23	30	152	73	25	13	10,5	19,0	60	M8	80	G1/8	16	32	14,0	28,0
93567	32	6,5	M50x1,5	30,0	60	45,0	23	30	152	73	25	13	10,5	19,0	60	M8	80	G1/8	16	32	14,0	28,0
93500	40	6,5	M55x1,5	37,5	70	50,0	26	30	152	73	25	13	10,5	19,0	65	M8	87	G1/8	16	40	16,0	30,0
93575	40	6,5	M55x1,5	37,5	70	50,0	26	30	152	73	25	13	10,5	19,0	65	M8	87	G1/8	16	40	16,0	30,0
93518	50	8,5	M65x1,5	42,5	80	58,0	32	30	164	80	25	11	10,5	25,5	75	M10	100	G1/8	20	50	16,0	32,0
93583	50	8,5	M65x1,5	42,5	80	58,0	32	30	164	80	25	11	10,5	25,5	75	M10	100	G1/8	20	50	16,0	32,0
93526	63	8,5	M80x1,5	45,0	90	70,0	35	30	164	80	25	11	10,5	25,5	90	M10	118	G1/8	20	63	14,0	30,0
93591	63	8,5	M80x1,5	45,0	90	70,0	35	30	164	80	25	11	10,5	25,5	90	M10	118	G1/8	20	63	14,0	30,0

\* Os elementos de fixação somente devem sofrer esforços dentro do curso de fixação axial Y.

Reserva-se o direito a alterações técnicas.

## Nº 6829BR/BL

### Grampo pneumático giratório, versão bloco

#### dupla ação

Pistão inoxidável polido. Corpo em alumínio adonizado. Superfícies resistentes ao desgaste, protegidas por camada de HART-COAT®. **Com pistão magnético para accionamento de sensor de fim de curso.** Incluindo parafusos e arruelas de pressão para um ajuste prévio mais fácil da posição do braço de fixação.

#### Possibilidades de fixação:

- através do orifício transversal pela frente ou por trás
- por cima com parafusos de cilindro longos ISO 4762 (DIN 912)
- de baixo em orifícios roscados

#### Acessórios (não incluídos):

- braço de aperto nº 6829SP
- parafuso de aperto nº 6880

Nº enc.	Tam.	giratório para a direita	giratório para a esquerda	F3 [kN]	Rosca de conexão para parafuso de aperto	Peso [g]
91496	12	●	-	0,03	M 4	200
91397	12	-	●	0,03	M 4	200
91504	16	●	-	0,06	M 4	300
91405	16	-	●	0,06	M 4	300
91512	20	●	-	0,08	M 6	400
91413	20	-	●	0,08	M 6	400
91520	25	●	-	0,17	M 6	600
91421	25	-	●	0,17	M 6	600
91538	32	●	-	0,27	M 8	800
91439	32	-	●	0,27	M 8	800
91546	40	●	-	0,45	M 8	920
91447	40	-	●	0,45	M 8	920
91553	50	●	-	0,70	M12	1000
91454	50	-	●	0,70	M12	1000
91561	63	●	-	1,10	M12	1150
91462	63	-	●	1,10	M12	1150

F3 = a 6 bar de pressão de funcionamento máxima permitida

### Observação:

Os interruptores correspondentes para o accionamento de sensores encontram-se disponíveis sob o nº de encomenda 392241.

Modelo: Cabo PUR de 0,3 m com conector M8 e porca serrilhada giratória.

Função de comutação: Contacto de fecho. Saída: PNP.

Operar apenas com ar lubrificado.



### Recomendações



Nº 6880, Página 149

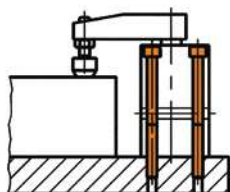


Nº 6829SP, Página 143

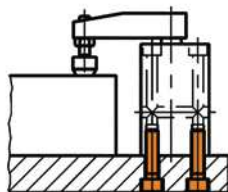


Nº 6829ER/EL, Página 142

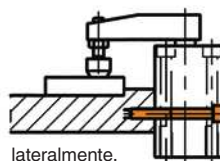
### Exemplos de fixação:



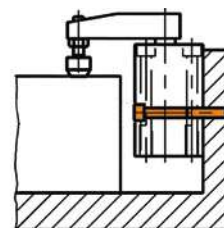
a partir de cima



a partir de baixo



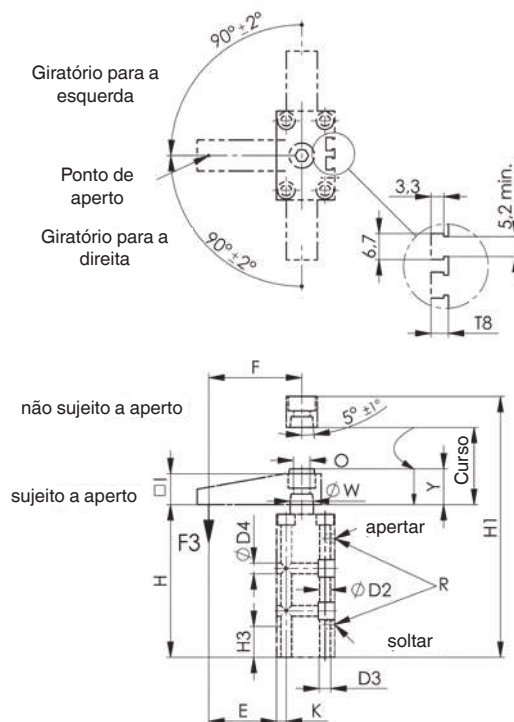
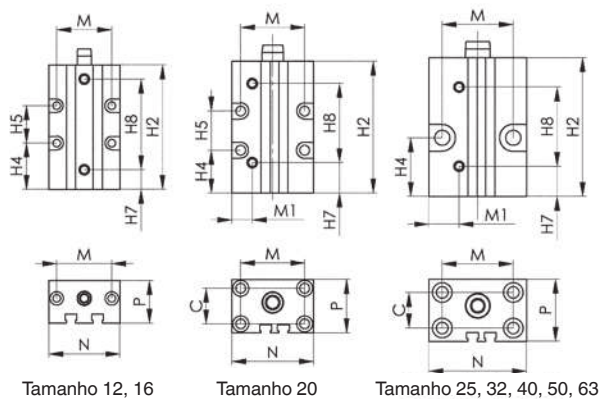
lateralmente, pela frente



lateralmente, para trás

CAD





## Tabela de medidas:

Nº enc.	Tam.	C	ØD2	D3	ØD4	E	F	H	H1	H2	H3	H4	H5	H7	H8
91496	12	-	4,3	M 5	4,3	25,0	35	76	105	70	15	26	21	11	51,0
91397	12	-	4,3	M 5	4,3	25,0	35	76	105	70	15	26	21	11	51,0
91504	16	-	4,3	M 5	4,3	30,0	41	76	105	70	15	26	21	11	51,0
91405	16	-	4,3	M 5	4,3	30,0	41	76	105	70	15	26	21	11	51,0
91512	20	20	5,5	M 6	5,5	35,0	48	80	125	74	20	24	22	17	44,5
91413	20	20	5,5	M 6	5,5	35,0	48	80	125	74	20	24	22	17	44,5
91520	25	20	6,5	M 8	8,5	35,0	50	83	125	78	20	32	-	17	44,5
91421	25	20	6,5	M 8	8,5	35,0	50	83	125	78	20	32	-	17	44,5
91538	32	30	6,5	M 8	8,5	40,0	60	96	145	90	20	43	-	22	50,0
91439	32	30	6,5	M 8	8,5	40,0	60	96	145	90	20	43	-	22	50,0
91546	40	37	8,5	M 10	8,5	45,5	70	96	145	90	25	40	-	20	52,0
91447	40	37	8,5	M 10	8,5	45,5	70	96	145	90	25	40	-	20	52,0
91553	50	46	8,5	M 10	10,5	49,0	80	106	162	100	30	45	-	25	53,5
91454	50	46	8,5	M 10	10,5	49,0	80	106	162	100	30	45	-	25	53,5
91561	63	60	10,5	M 12	10,5	52,5	90	106	162	100	30	36	-	28	53,0
91462	63	60	10,5	M 12	10,5	52,5	90	106	162	100	30	36	-	28	53,0

Nº enc.	Tam.	I	K	M	M1	N	O	P	R	T8	ØW	Ø dos pistões	Y Curso de aperto*	Curso
91496	12	12	10,0	31	20,0	40	M 5	24	M 5	5,0	8	12	8,5	17,5
91397	12	12	10,0	31	20,0	40	M 5	24	M 5	5,0	8	12	8,5	17,5
91504	16	12	13,0	31	21,0	42	M 5	28	M 5	4,5	8	16	8,5	17,5
91405	16	12	13,0	31	21,0	42	M 5	28	M 5	4,5	8	16	8,5	17,5
91512	20	16	5,0	36	11,5	46	M 8	30	M 5	4,5	12	20	14,0	27,0
91413	20	16	5,0	36	11,5	46	M 8	30	M 5	4,5	12	20	14,0	27,0
91520	25	16	7,5	40	17,0	55	M 8	35	M 5	5,0	14	25	14,0	27,0
91421	25	16	7,5	40	17,0	55	M 8	35	M 5	5,0	14	25	14,0	27,0
91538	32	19	7,5	45	18,0	60	M 8	45	G1/8	6,5	16	32	15,5	30,0
91439	32	19	7,5	45	18,0	60	M 8	45	G1/8	6,5	16	32	15,5	30,0
91546	40	19	9,0	52	22,0	70	M 8	55	G1/8	8,0	16	40	15,5	30,0
91447	40	19	9,0	52	22,0	70	M 8	55	G1/8	8,0	16	40	15,5	30,0
91553	50	25	9,5	66	25,0	85	M 10	65	G1/8	6,5	20	50	15,0	31,0
91454	50	25	9,5	66	25,0	85	M 10	65	G1/8	6,5	20	50	15,0	31,0
91561	63	25	10,0	80	30,0	100	M 10	80	G1/8	8,5	20	63	15,0	31,0
91462	63	25	10,0	80	30,0	100	M 10	80	G1/8	8,5	20	63	15,0	31,0

\* Os elementos de fixação somente devem sofrer esforços dentro do curso de fixação Y.

## Nº 6829ER/EL

### Grampo pneumático giratório, versão de rosquear

#### dupla ação

Pistão inoxidável polido. Corpo em alumínio adonizado. Superfícies resistentes ao desgaste, protegidas por camada de HART-COAT®. Incluindo parafusos e arruelas de pressão para um ajuste prévio mais fácil da posição do braço de fixação.

#### Possibilidades de fixação:

- com porca 6829N (DIN 70852)
- com flange rosqueado 6829GF

#### Acessórios (não incluídos):

- braço de aperto nº 6829SP
- porca nº 6829N
- flange rosqueado nº 6829GF
- parafuso de aperto nº 6880



#### Recomendações



Nº 6829SP,  
Página 143



Nº 6829N,  
Página 144



Nº 6829GF,  
Página 144

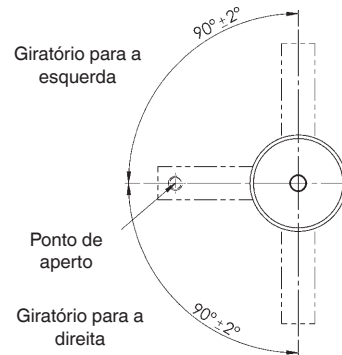
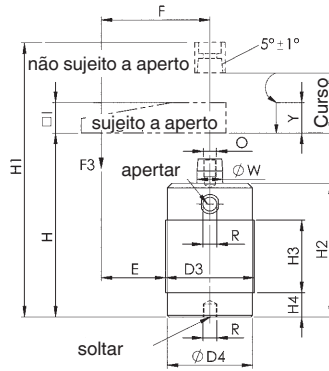
NOVO!  
NOVO!  
NOVO!  
NOVO!  
NOVO!  
NOVO!

Nº enc.	Tam.	giratório para a direita	giratório para a esquerda	F3 [kN]	Rosca de conexão para parafuso de aperto	Peso [g]
560062	12	●	-	0,03	M4	100
560027	12	-	●	0,03	M4	100
560063	16	●	-	0,06	M4	150
560028	16	-	●	0,06	M4	150
560064	20	●	-	0,08	M6	270
560029	20	-	●	0,08	M6	270
92809	25	●	-	0,17	M 6	450
92858	25	-	●	0,17	M 6	450
92817	32	●	-	0,27	M 8	550
92866	32	-	●	0,27	M 8	550
92825	40	●	-	0,45	M 8	700
92874	40	-	●	0,45	M 8	700
92833	50	●	-	0,70	M12	850
92882	50	-	●	0,70	M12	850
92841	63	●	-	1,10	M12	1000
92890	63	-	●	1,10	M12	1000

F3 = a 6 bar de pressão de funcionamento máxima permitida

#### Observação:

Operar apenas com ar lubrificado.



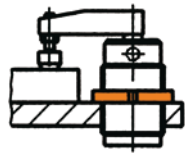
Nº enc.	Tam.	D3	ØD4	E	F	H	H1	H2	H3	H4	I	O	R	ØW	Ø dos pistões	Y Curso de aperto*	Curso
560062	12	M25x1,5	23	22,5	35	75	105	70	48	2	12,0	M5	M5	8	12	8,6	17,6
560027	12	M25x1,5	23	22,5	35	75	105	70	48	2	12,0	M5	M5	8	12	8,6	17,6
560063	16	M30x1,5	28	26,0	41	75	105	70	48	2	12,0	M5	M5	8	16	8,5	17,5
560028	16	M30x1,5	28	26,0	41	75	105	70	48	2	12,0	M5	M5	8	16	8,5	17,5
560064	20	M35x1,5	33	30,5	48	91	134	85	64	2	16,0	M8	M5	12	20	15,0	27,0
560029	20	M35x1,5	33	30,5	48	91	134	85	64	2	16,0	M8	M5	12	20	15,0	27,0
92809	25	M40x1,5	38	30,0	50	73	118	70	35	10	16,0	M 8	M 5	14	25	13,0	26,0
92858	25	M40x1,5	38	30,0	50	73	118	70	35	10	16,0	M 8	M 5	14	25	13,0	26,0
92817	32	M50x1,5	48	35,0	60	83	132	79	40	15	19,0	M 8	G1/8	16	32	15,5	29,5
92866	32	M50x1,5	48	35,0	60	83	132	79	40	15	19,0	M 8	G1/8	16	32	15,5	29,5
92825	40	M55x1,5	53	42,5	70	87	136	83	45	15	19,0	M 8	G1/8	16	40	16,5	30,5
92874	40	M55x1,5	53	42,5	70	87	136	83	45	15	19,0	M 8	G1/8	16	40	16,5	30,5
92833	50	M65x1,5	62	47,5	80	92	148	87	50	15	25,5	M10	G1/8	20	50	14,0	30,0
92882	50	M65x1,5	62	47,5	80	92	148	87	50	15	25,5	M10	G1/8	20	50	14,0	30,0
92841	63	M80x1,5	77	50,0	90	98	153	92	56	15	25,5	M10	G1/8	20	63	13,5	29,5
92890	63	M80x1,5	77	50,0	90	98	153	92	56	15	25,5	M10	G1/8	20	63	13,5	29,5

\* Os elementos de fixação somente devem sofrer esforços dentro do curso de fixação axial Y.

#### Exemplos de fixação:



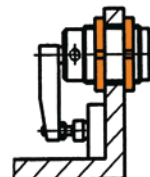
com porca ranhurada a partir de baixo



com porca ranhurada a partir de cima



com flange rosçado e porca ranhurada



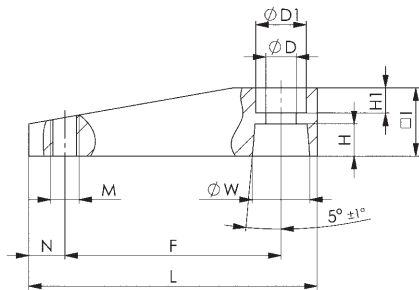
com duas porcas

Reserva-se o direito a alterações técnicas.

## Nº 6829SP

### Braço de aperto

Liga em alumínio ultra-resistente. Superfícies resistentes ao desgaste revestidas de HART-COAT®, repelente de partículas de solda. Com rosca para ponteiros nº 6880.



Nº enc.	Tam.	ØD	ØD1	F	H	H1	I	L	M	N	ØW	Peso [g]
92486	12	5,5	9	35	5,0	5,0	12	45	M4	4	8	13
92494	16	5,5	9	41	5,0	4,0	12	51	M4	4	8	15
92502	20	8,5	14	48	5,5	7,5	16	64	M6	6	12	31
93674	25	8,5	14	50	6,5	6,0	16	66	M6	6	14	32
93682	32	8,5	14	60	9,0	7,0	19	80	M8	10	16	55
93690	40	8,5	14	70	9,0	7,0	19	90	M8	10	16	65
93708	50	10,5	17	80	10,0	9,0	25	105	M12	10	20	132
93716	63	10,5	17	90	10,0	9,0	25	115	M12	10	20	149

### Observação:

Montagem do braço de aperto:

- 1) colocar de forma livre o braço de aperto com arruela de pressão e parafuso.
- 2) girar o braço de aperto na posição desejada.
- 3) imobilizar o braço de aperto com a chave de boca e apertar os parafusos.

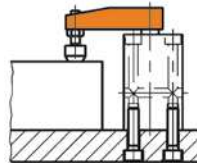
Desmontagem do braço de aperto:

- 1) imobilizar o braço de aperto com a chave de boca e soltar os parafusos.
  - 2) separar o braço de aperto com leves pancadas (martelo de plástico) de baixo da biela do pistão.
- Atenção: evitar pancadas laterais!



### Exemplo de aplicação:

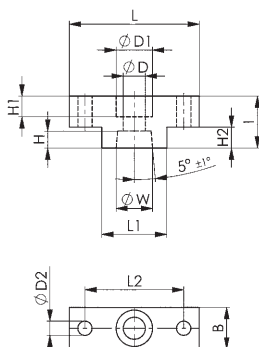
Braço de fixação com parafuso de fixação Nº 6880.



## Nº 6829AD

### Adaptador

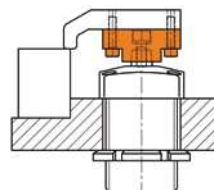
para instalação especial de braços de aperto individuais, com cone e orifícios de ligação. Liga em alumínio ultra-resistente. Superfícies resistentes ao desgaste revestidas de HART-COAT®, repelente de partículas de solda.



Nº enc.	Tam.	B	ØD	ØD1	ØD2	H	H1	H2	I	L	L1	L2	ØW	Peso [g]
92403	12/16	12	5,5	10	4,5	5,0	7,0	6	14	30	13	22	8	8
92411	20	16	8,5	14	5,5	5,5	10,5	8	20	40	18	30	12	20
92429	25	16	8,5	14	5,5	6,5	8,0	8	20	50	25	38	14	28
92437	32/40	19	8,5	14	7,0	9,0	11,0	10	25	60	30	45	16	50
92452	50/63	25	10,5	17	9,0	10,0	14,0	12	30	65	30	48	20	80

### Exemplo de aplicação:

Adaptador aplicado como elemento de ligação entre um braço de fixação individual e a biela do pistão de um grampo pneumático giratório nº 6829.



## Nº 6829N

### Porca (DIN 70852)

Aço zincado.  
Para aplicação com chave de unha  
(ver o catálogo AMF „Chaves diversas“).

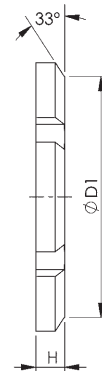
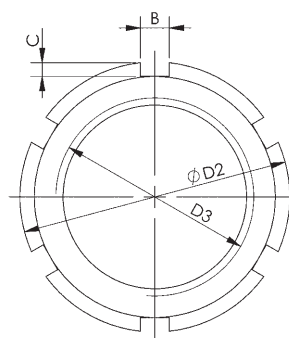
**NOVO!**  
**NOVO!**  
**NOVO!**

Nº enc.	Tam.	B	C	ØD1	ØD2	D3	H	Peso [g]
560083	12 *	5,0	2,0	32	38	M25x1,5	7	32
560084	16	6,5	2,8	38	44	M30x1,5	7	36
560085	20	7,0	3,3	43	50	M35x1,5	8	51
92924	25	7,0	3,3	49	56	M40x1,5	8	63
92932	32	8,0	3,8	60	68	M50x1,5	8	84
92940	40	8,0	3,8	67	75	M55x1,5	8	106
92957	50	11,0	4,3	76	85	M65x1,5	9	132
92973	63	11,0	4,3	91	100	M80x1,5	10	180

de acordo com DIN 981

### Exemplo de aplicação:

Porca ranhurada a partir de cima para fixação do grampo giratório no dispositivo.



CAD



## Nº 6829GF

### Flange roscado

Alumínio.  
Com quatro furos de parafuso rebaixados. Grampo roscado para grampo giratório. Para bloquear com porca ranhurada no dispositivo.

**NOVO!**  
**NOVO!**  
**NOVO!**

Nº enc.	Tam.	C	ØD1	ØD2	D3	H	H1	L	Peso [g]
560065	12	24	8	4,5	M25x1,5	8	5	35	15
560066	16	29	8	4,5	M30x1,5	8	5	40	18
560067	20	32	9	5,5	M35x1,5	9	6	45	25
93062	25	37	9	5,5	M40x1,5	9	6	50	30
93070	32	45	11	6,5	M50x1,5	12	7	60	50
93088	40	50	11	6,5	M55x1,5	12	7	65	55
93096	50	58	13	8,5	M65x1,5	15	9	75	85
93104	63	70	13	8,5	M80x1,5	15	9	88	102

### Vantagens:

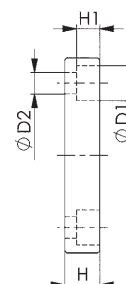
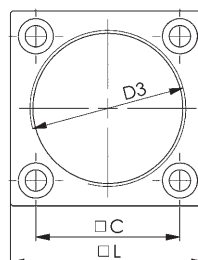
Evita a construção de rosca na placa de fixação do dispositivo.

### Observação:

Furos de fixação no flange roscado são iguais aos do flange do grampo pneumático nº 6829K e nº 6829V.

### Exemplo de aplicação:

Grampo giratório aparafusado no flange.



CAD





## Nº 6829W

### Grampo giratório pneumático

#### dupla ação

Biela do pistão inoxidável, polida e protegida de salpicos de solda. Corpo base, proteção de soldagem e Braço de aperto em alumínio. Superfícies resistentes ao desgaste, protegidas pelo revestimento HART-COAT®. **Pistão magnético para acionamento de sensor de fim de curso.**  
Fornecido sem Braço de aperto.

Acessórios (não incluídos):

- Proteção contra respingos de solda nº 6829WS
- braço de aperto nº 6829WSP



#### Recomendações



Nº 6829WS,  
Página 146

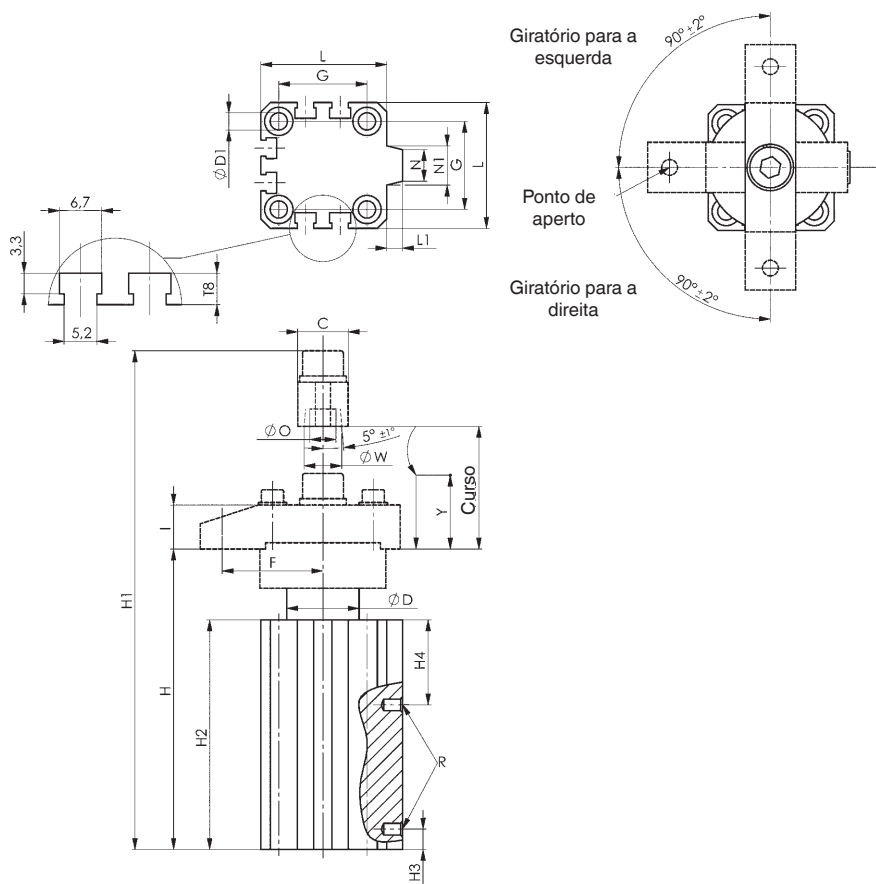


Nº 6829WSP,  
Página 146

Nº enc.	Tam.	giratório para a direita	giratório para a esquerda	F3 [kN]	Peso [g]
91579	25	●	-	0,2	326
92361	25	-	●	0,2	326
91595	32	●	-	0,3	537
92387	32	-	●	0,3	537
91611	40	●	-	0,6	680
92445	40	-	●	0,6	680
91637	50	●	-	0,9	1160
92460	50	-	●	0,9	1160
91652	63	●	-	1,4	1520
92478	63	-	●	1,4	1520

### Observação:

Os interruptores correspondentes para o accionamento de sensores encontram-se disponíveis sob nº de encomenda 392241. Modelo: Cabo PUR de 0,3 m com conector M8 e porca serrilhada giratória. Função de comutação: Contacto de fecho. Saída: PNP. Operar apenas com ar lubrificado.



### Tabela de medidas:

Nº enc.	Tam.	C	ØD	ØD1	F	G	H	H1	H2	H3	H4	I	L	L1	N	N1	ØO	R	T8	ØW	Ø dos pistões	Y Curso de aperto*	Curso
91579	25	16	23	5,5	32,0	29	95,5	139,0	73,0	6,5	27,0	14	40	5,0	10,0	12,5	8,3	M5	5,0	12	25	10	19,5
92361	25	16	23	5,5	32,0	29	95,5	139,0	73,0	6,5	27,0	14	40	5,0	10,0	12,5	8,3	M5	5,0	12	25	10	19,5
91595	32	22	30	5,5	45,0	34	113,0	168,0	80,0	9,0	34,5	18	45	4,5	14,5	16,5	10,5	G1/8	6,5	16	32	10	25,0
92387	32	22	30	5,5	45,0	34	113,0	168,0	80,0	9,0	34,5	18	45	4,5	14,5	16,5	10,5	G1/8	6,5	16	32	10	25,0
91611	40	22	30	5,5	45,0	40	114,0	173,0	80,0	9,0	34,5	22	52	5,0	17,5	22,0	10,5	G1/8	8,0	16	40	10	25,0
92445	40	22	30	5,5	45,0	40	114,0	173,0	80,0	9,0	34,5	22	52	5,0	17,5	22,0	10,5	G1/8	8,0	16	40	10	25,0
91637	50	25	37	6,6	65,0	50	149,4	227,9	101,5	11,0	39,0	25	64	6,0	20,0	23,0	12,5	G1/4	6,5	20	50	20	39,0
92460	50	25	37	6,6	65,0	50	149,4	227,9	101,5	11,0	39,0	25	64	6,0	20,0	23,0	12,5	G1/4	6,5	20	50	20	39,0
91652	63	25	47	6,6	72,5	60	152,9	231,4	104,0	9,0	35,0	25	77	7,0	28,0	33,0	12,5	G1/4	8,5	20	63	20	39,0
92478	63	25	47	6,6	72,5	60	152,9	231,4	104,0	9,0	35,0	25	77	7,0	28,0	33,0	12,5	G1/4	8,5	20	63	20	39,0

\* Os elementos de fixação somente devem sofrer esforços dentro do curso de fixação axial Y.

Reserva-se o direito a alterações técnicas.



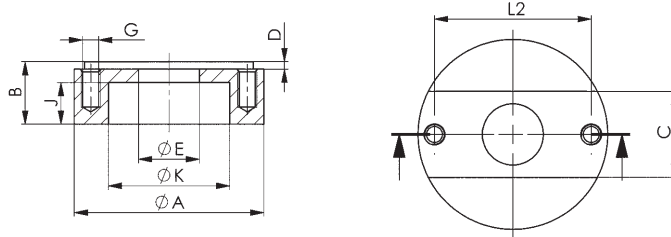
## Nº 6829WS

### Proteção contra respingos de solda

para biela do pistão  
para grampos giratórios nº 6829W para proteção da biela do pistão contra salpicos de solda. Liga em alumínio muito resistente, anodizado.



Nº enc.	Tam.	ØA	B	C	D	ØE	G	J	ØK	L2	Peso [g]
91645	25	40	14,5	16,4	2,0	12,1	M4	10,5	25	32,0	32
91660	32	50	16,5	22,6	3,0	16,1	M5	11,0	32	41,3	55
91686	40	50	17,9	22,6	3,8	16,1	M6	11,0	32	41,4	58
91702	50	59	33,0	25,8	5,1	20,1	M6	25,0	39	46,5	122
91793	63	69	33,0	25,8	5,1	20,1	M6	25,0	50	59,5	160



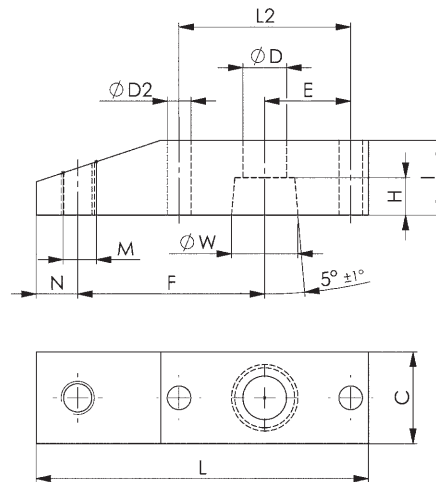
## Nº 6829WSP

### Braço de fixação

para grampos giratórios nº 6829W.  
Liga em alumínio muito resistente, em preto. Superfícies resistentes ao desgaste revestidas de HART-COAT®, repelente de partículas de solda. Preparado para instalação com rosca para parafuso de aperto nº 6880.



Nº enc.	Tam.	C	ØD	ØD2	E	F	H	I	L	M	L2	N	ØW	Peso [g]
91678	25	16	8,3	4,8	16,00	32,0	5,5	14	63,5	M6	32,0	7	12	36
91694	32	22	10,5	5,7	20,70	45,0	9,0	18	80,0	M8	41,3	10	16	83
91751	40	22	10,5	6,4	20,70	45,0	9,0	22	82,0	M8	41,4	10	16	84
91603	50	25	12,5	6,4	23,25	65,0	12,0	25	105,0	M10	46,5	10	20	144
91629	63	25	12,5	6,4	29,75	72,5	12,0	25	120,0	M10	59,5	10	20	168



## Nº 6897S

### Sensor para monitoramento

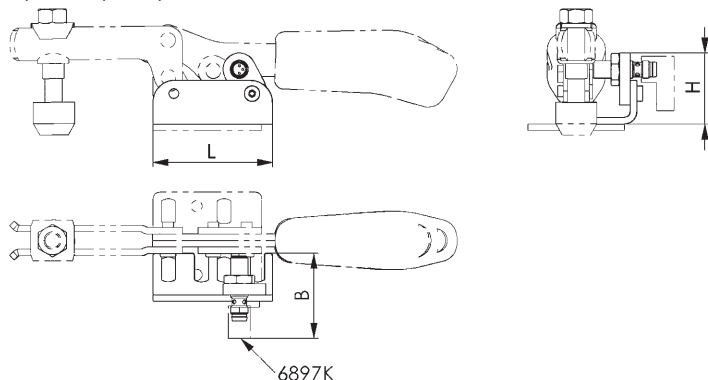
para grampos fixadores manuais.  
Para a monitoramento da posição fechada do grampo fixador rápido. Completo com sensor indutivo M8x1 para temperatura ambiente entre 0° e 60° C. Conector correspondente nº 6897K.



Nº enc.	Tam.	C x L x A	Peso [g]
90597	3	55 x 40 x 35	60

### Observação:

Monitoramento sensorial do tamanho 3 para grampos fixadores horizontais nº 6830-3, 6834-3 e 6830B-3 em ambos os lados; para grampos fixadores horizontais com trava de segurança nº 6830S-3 aplicável apenas por um lado.



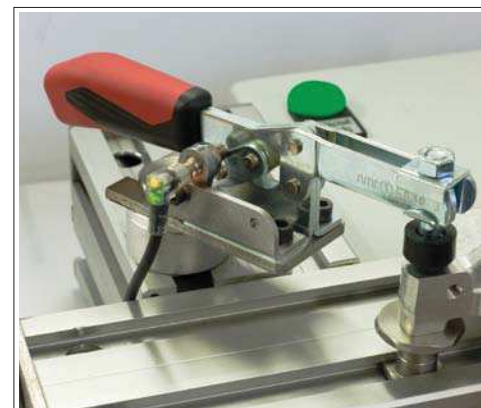
**Nº 6897K**
**Conector para sensor de monitoramento**

 para sensor de monitoramento nº 6897S.  
 Conector articulado, cabo moldado.

Nº enc.	Tam.	Comprimento do cabo		Peso [g]
			[m]	
90613	1		2	75
90639	2		5	150

**Observação:**

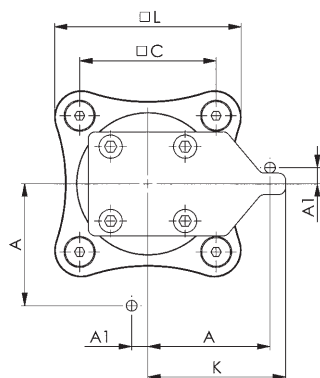
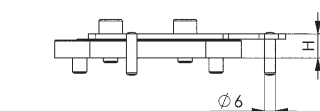
IP68 conforme IEC 529, livre de silicone, livre de halogênio, contatos revestidos a ouro.


**Nº 6898V**
**Unidade de base giratória**

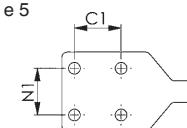
incl. pino de encosto para limitação da posição de abertura de 90°

Nº enc.	Tam.	Peso	
			[g]
555182	1		430
555183	2		915
555184	3		430
555185	4		922

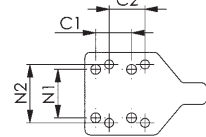
**Observação:**

 Nº de enc. 555182 para grampos fixadores rápidos 6830 tamanhos 2 e 3  
 Nº de enc. 555183 para grampos fixadores rápidos 6830 tamanhos 4 e 5  
 Nº de enc. 555184 para grampos fixadores rápidos 6800 tamanhos 2 e 3  
 Nº de enc. 555185 para grampos fixadores rápidos 6800 tamanhos 4 e 5


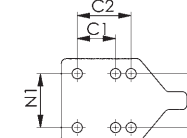
Tamanho 1, 2



Tamanho 3



Tamanho 4


**Tabela de medidas:**

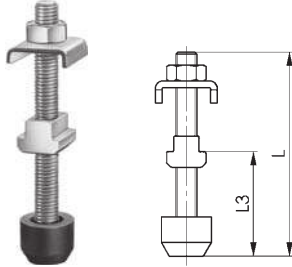
Nº enc.	Tam.	A	A1	C	C1	C2	H	K	L	N1	N2
555182	1	41	9,0	54	26,0	-	11,4	47,0	76	26,0	-
555183	2	68	9,0	76	41,5	-	13,4	77,0	104	41,5	-
555184	3	41	9,0	54	20,0	20	11,4	45,0	76	27,0	32,5
555185	4	59	10,5	76	32,0	45	13,4	69,2	104	45,0	45,0



## Nº 6890

### Ponteira

para braço de aperto aberto, zincada e passivada. Classe de resistência 8.8, com ponta protetora destacável. Tamanhos 0-3 com elemento de disco da porca, tamanhos 4-7 com porca T.



Nº enc.	Tam.	Parafuso DIN 933	Porca para ranhuras de guia DIN 508	Tamanho das arruelas em U	L	L3	Peso [g]
99002	0	M 4x 25	-	0	32	13-20	5
99010	1	M 5x 30	-	1	38	17-24	10
99028	2	M 6x 35	-	2	45	19-28	22
99077	2	M 6x 50	-	2	60	19-43	30
99036	3	M 8x 45	-	3	58	22-34	40
99044	4	M 8x 65	M 8x10	4	78	21-50	62
99051	5	M 8x 65	M 8x10	5	78	21-45	62
99085	6	M12x 80	M12x14	6	97	28-58	160
99069	7	M12x110	M12x14	6	127	28-88	180

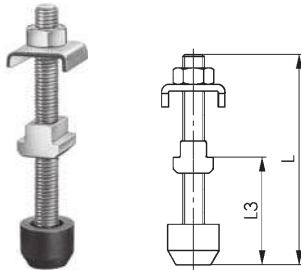
CAD



## Nº 6890NI

### Ponteira

para braço de aperto aberto, em aço inoxidável. Tamanho 4 com 2 arruelas U.



Nº enc.	Tam.	Parafuso DIN 933	Tamanho das arruelas em U	L	L3	Peso [g]
96040	0	M4x25	0	32	13-20	5
96057	1	M5x30	1	38	17-24	10
96065	2	M6x35	2	45	19-28	22
96073	3	M8x45	3	58	22-34	40
96081	4	M8x65	4	78	21-50	60

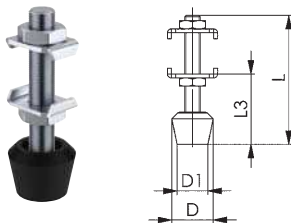
CAD



## Nº 68301

### Ponteira para grampos

para fixador horizontal plus, completo com arruelas em U, porca sextavada e parafuso com ponta de pressão vulcanizada, em neoprene resistente para proteger peças sensíveis. Dureza 85 Shore A, sem LABS (isento de silicone). Classe de proteção 8.8.



Nº enc.	Tam.	M x L	D	D1	L3	Peso [g]
552698	1	M5 x 35	11	10	9 - 18	15
551718	2	M6 x 50	16	12	17 - 29	20
551719	3	M8 x 58	21	16	21 - 34	36
551720	4	M10 x 76	26	20	28 - 44	95

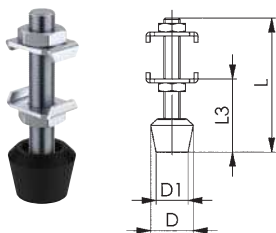
CAD



## Nº 68301NI

### Ponteira para grampos

para grampos horizontais plus, em aço inoxidável.



**NOVO!**

**NOVO!**

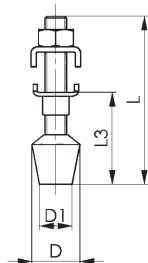
Nº enc.	Tam.	M x L	D	D1	L3	Peso [g]
560014	1	M5 x 35	11	10	10 - 22	15
555177	2	M6 x 50	16	12	17 - 29	20
558996	3	M8 x 58	21	16	22 - 31	45
555178	4	M10 x 76	26	20	28 - 44	95

CAD



**Nº 6890B**
**Ponteira, preta**

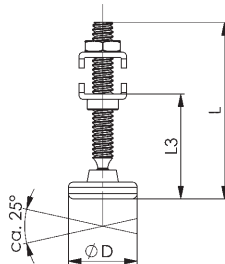
para braço de aperto aberto, zincada em preto mate, completa com elemento de arruela U roscada, arruela em U lisa, porca sextavada e parafuso com ponta de pressão vulcanizada, em neoprene resistente para proteger peças sensíveis. Dureza 85 Shore A, sem LABS (isento de silicone). Classe de resistência 8.8.



Nº enc.	Tam.	M x L	D	D1	L3	Peso [g]
99614	0	M4x34,5	10	-	11,5-22	6
99671	1	M5x38,0	13	10	17,0-24	11
99630	2	M6x46,0	16	10	20,0-27	17
92635	2	M6x60,0	16	10	20,0-40	22
92916	2	M6x110,0	16	10	20,0-90	60
99655	3	M8x63,0	18	13	27,0-37	39

**Nº 6875**
**Ponteira**

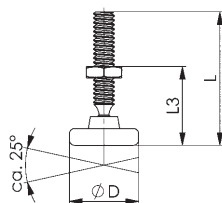
para braços de aperto abertos, galvanizado. Para grampos fixadores rápidos variáveis.



Nº enc.	Tam.	M x L	D	L3	Peso [g]
557079	1	M6 x 50	19	17 - 35	23
557080	2	M8 x 50	27	21 - 31	51
557081	3	M8 x 65	27	21 - 42	55

**Nº 6876**
**Ponteira**

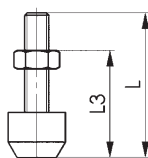
para grampos tipo torpedo, galvanizado. Para grampos fixadores rápidos variáveis.



Nº enc.	Tam.	M x L	D	L3	Peso [g]
557086	1	M6 x 37	19	13 - 25	16
557087	2	M8 x 50	19	16 - 35	41

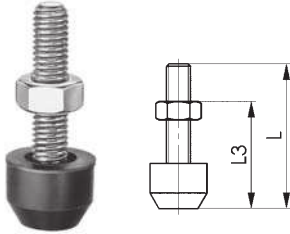
**Nº 6880**
**Ponteira**

para grampos tipo torpedo, Classe de resistência 8.8, zincada e passivada. Com porca e ponta protetora destacável.



Nº enc.	Tam.	Parafuso DIN 933	L	L3	Peso [g]
98012	0+1	M 4x20	27	12-20	4
98038	2	M 6x25	35	17-25	15
98046	3	M 8x35	48	22-35	26
98053	5	M10x50	66	30-52	57
98061	7	M12x50	68	30-50	82
98475	8	M16x80	90	25-70	220

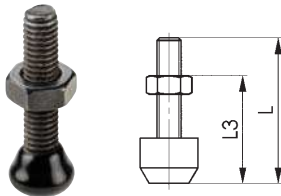
**Nº 6880NI**
**Ponteira**

 para grampos tipo torpedo,  
em aço inoxidável.


Nº enc.	Tam.	Parafuso DIN 933	L	L3	Peso [g]
96008	0+1	M 4x20	27	12-20	4
96016	2	M 6x25	35	18-27	15
96024	3	M 8x35	48	22-35	26
96032	7	M12x50	68	30-50	82

CAD

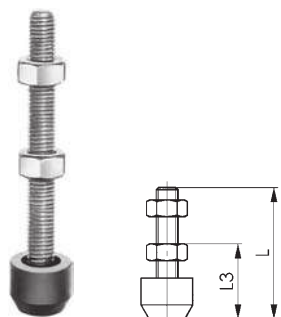

**Nº 6880B**
**Ponteira, preta**

 para grampos tipo torpedo,  
preto mate, com porca e ponta de pressão vulcanizada,  
Classe de resistência 8.8.


Nº enc.	Tam.	Parafuso DIN 933	L	L3	Peso [g]
99622	1	M4 x 20	23	10-17	4
99705	2	M6 x 25	35	17-25	15
492058	3	M8 x 44	44	26 - 33	26

CAD


**Nº 6885**
**Ponteira**

 para braço de aperto maciço,  
zincada e passivada. Classe de resistência 8.8,  
com duas porcas e ponta protetora destacável.


Nº enc.	Tam.	Parafuso DIN 933	L	L3	Peso [g]
98517	1	M 5x 30	38	14-25	10
98525	2	M 6x 35	45	17-25	20
98533	3	M 8x 45	58	22-32	35
98541	4	M 8x 65	78	22-52	40
98558	5	M12x 80	98	30-60	130
98566	6	M12x110	128	30-88	160
98582	8	M16x120	130	25-84	280

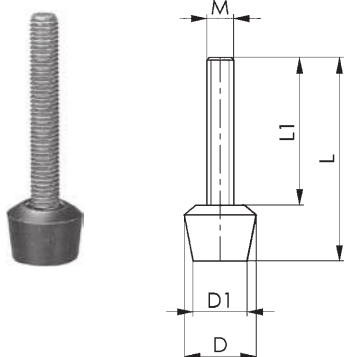
CAD



## Nº 6894

### Ponteira

com ponta de pressão vulcanizada, em Neopren resistente a óleo para proteger peças sensíveis. Dureza 85 Shore A, sem LABS (isento de silicone). Zincada e passivada, parafuso temperado, zincada e passivada, Classe de resistência 8.8.



Nº enc.	M x L	D	D1	L1	Peso [g]
99408	M 4x 32	11	8	24	4
99416	M 5x 38	13	10	28	8
99390	M 6x 35	16	12	23	11
99424	M 6x 45	16	12	33	13
99556	M 6x 60	16	12	48	16
99432	M 8x 48	21	16	32	25
99499	M 8x 58	21	16	42	29
99440	M 8x 63	21	16	47	31
99457	M 8x 78	21	16	62	37
99580	M10x 66	26	20	46	53
99598	M10x 76	26	20	56	59
99606	M10x116	26	20	96	84
99465	M12x 70	31	24	46	78
99473	M12x100	31	24	76	105
99481	M12x130	31	24	106	131

CAD



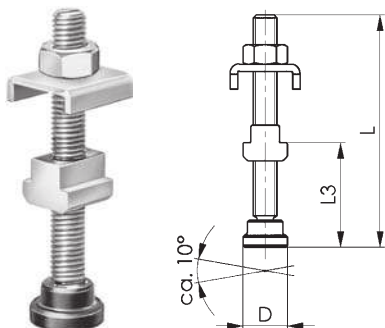
## Nº 6891

### Ponteira com cabeça ajustável

para braço de aperto aberto,

zincada e passivada.

Tamanhos 1-3 com elemento de arruela de porca, tamanhos 4-6 com porca T.



Nº enc.	Tam.	Parafuso DIN 6332	Porca para ranhuras de guia DIN 508	Tamanho das arruelas em U	D	L	L3	Peso [g]
99119	1	M 5x 35	-	1	12	37	12-22	12
99127	2	M 6x 50	-	2	12	52	14-33	20
99135	3	M 8x 75	-	3	16	78	18-52	47
99143	4	M 8x 75	M 8x10	4	16	78	15-50	62
99168	6	M12x100	M12x14	6	25	105	25-62	183

CAD

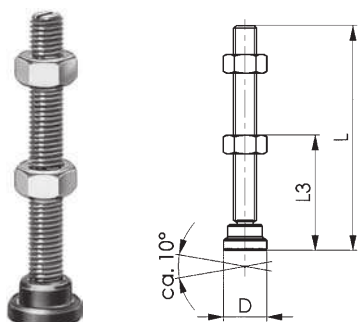


## Nº 6886

### Ponteira com cabeça ajustável

para braço de aperto maciço

temperada, zincada e passivada.



Nº enc.	Tam.	Parafuso DIN 6332	D	L	L3	Peso [g]
98616	1	M 5x 35	12	37	8-23	9
98632	4	M 8x 75	16	78	16-52	42
98665	6	M12x100	25	105	30-61	138

CAD



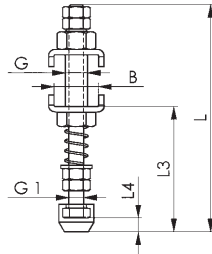
## Nº 6892

### Ponteira com mola de pressão

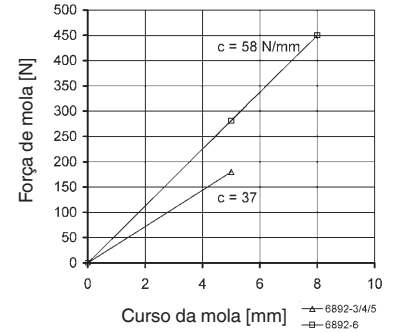
para braço de aperto aberto, zincada e passivada.



Nº enc.	Tam.	B	G	G1	Ponta protetora	L	L3	L4	Peso [g]
99259	3	14,5	M 8	M5	6893-M5	90	39-52	5	55
99267	4	18,5	M 8	M5	6893-M5	90	40-53	5	63
99275	5	20,5	M 8	M5	6893-M5	90	40-48	5	64
99283	6	24,0	M12	M8	6893-M8	123	60-68	7	182



#### Constante de mola:



CAD



## Nº 6893

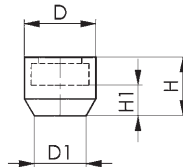
### Ponta protetora

em Neopren resistente a óleo para proteger peças sensíveis. Dureza 70 Shore A. Adequada a ponteiros nº 6880, 6885, 6890 e 6892, para colocar na cabeça de parafuso sextavado ISO 272. Quantidade mínima por tamanho, 10 peças.

Nº enc.	Tam.	SW	D	D1	H	H1	Peso [g]
99309	M 4	7	11,0	7	8,5	4,2	1
99325	M 5	8	12,5	8	10,0	5,0	1
99333	M 6	10	15,0	10	12,0	6,0	2
99341	M 8	13	19,0	13	15,0	7,5	4
99358	M10	16	22,0	15	17,5	8,5	5
99374	M12-SW18	18*	25,0	18	20,0	9,5	8
99366	M12-SW19	19**	26,0	19	20,0	9,5	9
99382	M16	24	33,0	24	27,0	14,0	19

\* De acordo com a nova norma ISO 4017 (identificada com „6“ na superfície de pressão).

\*\* De acordo com a norma antiga DIN 933.



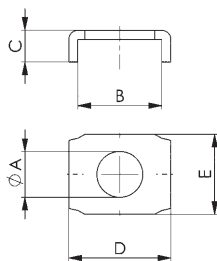
CAD



## Nº 6887

### Arruela em U

galvanizado e passivado.



Nº enc.	Tam.	ØA	B	C	D	E	Peso [g]
557062	0	4,2	8,1	3,0	10,6	9	1
557074	1+2	6,3	11,5	4,4	14,0	11	2
557075	3	8,5	14,6	7,2	18,6	20	7

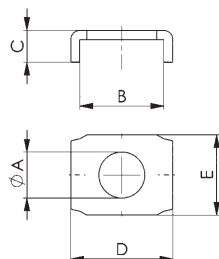
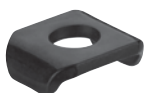
CAD



## Nº 6887B

### Arruela em U

em preto mate.



Nº enc.	Tam.	ØA	B	C	D	E	Peso [g]
557076	1+2	6,3	11,5	4,4	14,0	11	2
557077	3	8,5	14,6	7,2	18,6	20	7

Reserva-se o direito a alterações técnicas.



**Nº 6899**
**Extensão do braço de aperto**

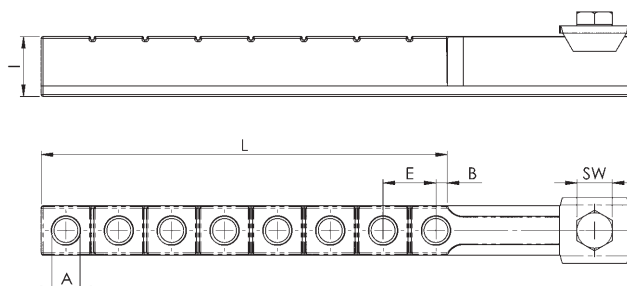
para grampo fixador manual,  
alumínio. Completo com parafuso de fixação. Sem ponteira para grampos.



Nº enc.	Tam.	A	B	E	I	L	SW	Peso [g]
557094	1	5 x M5	6	12	11	61	7	24
557095	2	6 x M6	8	15	14	90	8	47
557096	3	8 x M8	3	15	17	115	10	92

**Observação:**

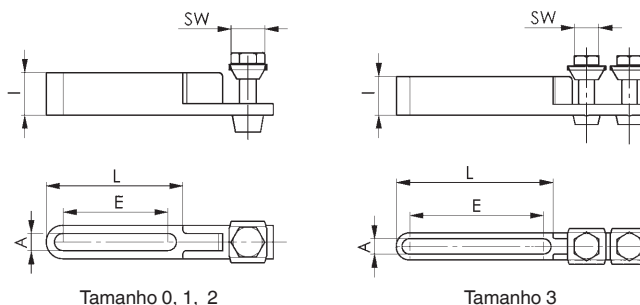
Podem ser encurtados para o comprimento pretendido.


**Nº 6896**
**Extensão do braço de aperto**

para grampos fixadores manuais,  
Aço, polido. Completo com parafuso de fixação.  
Sem parafuso de aperto.



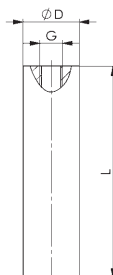
Nº enc.	Tam.	Ponteira	A	E	I	L	SW	Peso [g]
94045	0	M4	4,2	25	10	32,5	7	15
94060	1	M5	5,2	45	12	55,0	8	25
94086	2	M6	6,2	65	14	73,5	10	40
94102	3	M8	8,2	70	20	82,0	13	80


**Nº 6877**
**Adaptador para tabelas de furos**

Alumínio.  
Adaptador para fixação do grampo fixador rápido variável em tabelas de furos.  
Fixação do adaptador ao grampo fixador rápido com parafuso e orifício na base do grampo fixador rápido.



Nº enc.	Tam.	ØD	L	G	Peso [g]
558988	1	19	76,0	M8	60
558989	2	19	190,5	M8	150
558990	3	20	76,0	M8	70
558991	4	20	190,5	M8	170

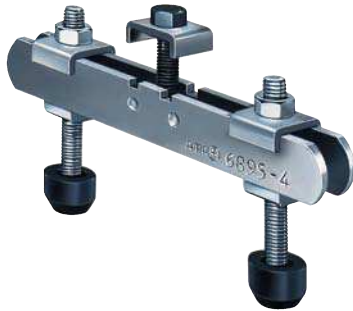


**NOVO!**

## Nº 6895

### Braço transversal para grampos rápidos

zincado e passivado, completo com duas ponteiros temperadas nº 6890 e um parafuso de fixação ao grampo.



Nº enc.	Tam.	Parafuso DIN 933	Distância entre os parafusos	Comprimento [mm]	Peso [g]
99507	0	M 4x25	18- 60	70	40
99515	1	M 5x30	22- 72	85	65
99523	2	M 6x35	28- 85	100	90
99531	3	M 8x45	34-100	120	200
99549	4	M 8x65	40-125	150	370
99572	5	M 8x65	40-125	150	370
99564	6	M12x80	54-200	240	985



#### Possibilidades de aplicação / Atribuição relativamente aos tamanho dos grampos:

Nº do artigo grampo fixador rápido	Tamanho						
	0	1	2	3	4	5	6
6800	0	1	2	3	4	-	5+6
6800S/6802S	-	-	2	3	4	-	-
6802	-	1	2	3	4	-	-
6803	-	1	2	3	4	-	-
6803S	-	-	1	3	4	-	-
6820K	0	1	2	3	-	-	-
6830/6832	0	1	2	3	4	5	-
6830S/6832S	-	-	-	3	4	-	-
6833	-	1	2	3	4	-	-

CAD



## Nº 6820SIS

### Interruptor de aproximação



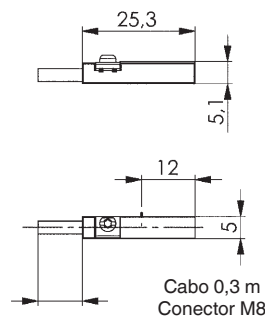
Nº enc.	Comprimento do cabo	Peso [g]
	[m]	
392241	0,3	15

#### Aplicação:

Interruptores de aproximação para acionamento de sensores de fim de curso.

#### Observação:

Cabo PUR de 0,3 m com conector M8 e porca serrilhada giratória.  
Função de comutação: Contato de fechamento.  
Saída: PNP.



## Nº 6848GH

### Contra-gancho

para nº 6848H.  
Zincado e passivado.

Nº enc.	Tam.	F	ØG	H	H1	K	L	N	Peso [g]
94821	2	11	5,2	12	18	8	26	18	16
94839	3	14	6,5	19	28	12	39	23	44
94847	4	19	8,5	26	38	17	56	30	108



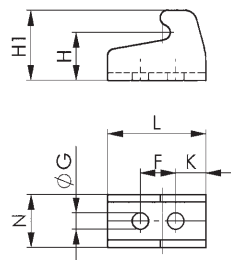
## Nº 6848GHNI

### Contra-gancho

para nº 6848HNI.  
Aço inoxidável, polido.



Nº enc.	Tam.	F	ØG	H	H1	K	L	N	Peso [g]
95638	2	11	5,2	12	18	8	26	18	16
95646	3	14	6,5	19	28	12	39	23	44
95653	4	19	8,5	26	38	17	56	30	108



## Nº 6848GV

### Contra-gancho

para nº 6848V.  
Zincado e passivado.

Nº enc.	Tam.	F	ØG	H	H1	K	L	N	Peso [g]
94854	2	11	5,2	5	12	5	26	18	14
94862	3	14	6,5	6	16	7	36	23	30
94870	4	19	8,5	8	22	9	48	30	66



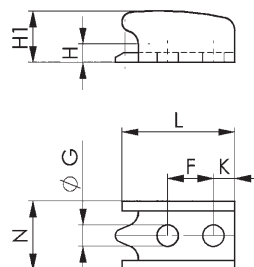
## Nº 6848GVNI

### Contra-gancho

para nº 6848VNI.  
Aço inoxidável, polido.



Nº enc.	Tam.	F	ØG	H	H1	K	L	N	Peso [g]
95661	2	11	5,2	5	12	5	26	18	14
95679	3	14	6,5	6	16	7	36	23	30
95687	4	19	8,5	8	22	9	48	30	66



**... PELO CÓDIGO DOS PRODUTOS**

Nº do artigo	Página	Nº do artigo	Página	Nº do artigo	Página	Nº do artigo	Página	Nº do artigo	Página
Nº 6800	12	Nº 6804Y	18	Nº 6830Y	30	Nº 6840T	47	Nº 6848HS	80
Nº 6800B	108	Nº 6805	22	Nº 68300	32	Nº 6840Y	46	Nº 6848HSE	80
Nº 6800BS	115	Nº 6805E	22	Nº 68300E	32	Nº 6841	44	Nº 6848HSG	81
Nº 6800E	12	Nº 6805G	23	Nº 68300G	33	Nº 6841B	114	Nº 6848HSJ	80
Nº 6800G	13	Nº 6805J	22	Nº 68300J	32	Nº 6841E	44	Nº 6848HSNI	98
Nº 6800J	12	Nº 6805T	23	Nº 68300NI	88	Nº 6841G	45	Nº 6848HSNIE	98
Nº 6800NI	82	Nº 6805Y	22	Nº 68300NIE	88	Nº 6841J	44	Nº 6848HSNIG	99
Nº 6800NIE	83	Nº 6806	20	Nº 68300NIG	89	Nº 6841NI	90	Nº 6848HSNIJ	98
Nº 6800NIG	83	Nº 6806E	20	Nº 68300NIJ	88	Nº 6841NIE	90	Nº 6848HSNIT	99
Nº 6800NIJ	82	Nº 6806G	21	Nº 68300NIT	89	Nº 6841NIG	91	Nº 6848HSNIY	98
Nº 6800NIT	83	Nº 6806J	20	Nº 68300NIY	88	Nº 6841NIJ	90	Nº 6848HST	81
Nº 6800NIY	82	Nº 6806T	21	Nº 68300T	33	Nº 6841NIT	91	Nº 6848HSY	80
Nº 6800S	64	Nº 6806Y	20	Nº 68300Y	32	Nº 6841NIY	90	Nº 6848HT	59
Nº 6800SE	65	Nº 6809G	29	Nº 68301	148	Nº 6841T	45	Nº 6848HY	58
Nº 6800SG	65	Nº 6809H	28	Nº 68301NI	148	Nº 6841Y	44	Nº 6848V	60
Nº 6800SJ	64	Nº 6809P	26	Nº 6832	34	Nº 6842	52	Nº 6848VE	60
Nº 6800ST	65	Nº 6809RK	28	Nº 6832B	111	Nº 6842E	52	Nº 6848VG	61
Nº 6800SY	64	Nº 6809RL	28	Nº 6832BS	117	Nº 6842G	53	Nº 6848VJ	60
Nº 6800T	13	Nº 6809S	29	Nº 6832E	34	Nº 6842J	52	Nº 6848VNI	100
Nº 6800Y	12	Nº 6809V	29	Nº 6832G	35	Nº 6842PK	54	Nº 6848VNIE	100
Nº 6802	14	Nº 6810P	27	Nº 6832J	34	Nº 6842PL	55	Nº 6848VNIG	101
Nº 6802B	109	Nº 6811P	24	Nº 6832S	74	Nº 6842T	53	Nº 6848VNIJ	100
Nº 6802BS	116	Nº 6812P	25	Nº 6832SE	74	Nº 6842Y	52	Nº 6848VNIT	101
Nº 6802E	14	Nº 6820A	124	Nº 6832SG	75	Nº 6843	50	Nº 6848VNIY	100
Nº 6802G	15	Nº 6820P	123	Nº 6832SJ	74	Nº 6843NI	93	Nº 6848VT	61
Nº 6802J	14	Nº 6820SIS	154	Nº 6832ST	75	Nº 6844	48	Nº 6848VY	60
Nº 6802S	66	Nº 6821A	125	Nº 6832SY	74	Nº 6844E	48	Nº 6849PH	62
Nº 6802SE	66	Nº 6825A	126	Nº 6832T	35	Nº 6844G	49	Nº 6850A	121
Nº 6802SG	67	Nº 6825CE	127	Nº 6832Y	34	Nº 6844J	48	Nº 6860	42
Nº 6802SJ	66	Nº 6826A	128	Nº 6833	36	Nº 6844NI	92	Nº 6860E	43
Nº 6802ST	67	Nº 6828H	131	Nº 6833E	36	Nº 6844NIE	92	Nº 6860G	43
Nº 6802SY	66	Nº 6828M	130	Nº 6833G	37	Nº 6844NIG	93	Nº 6860J	42
Nº 6802T	15	Nº 6828SP	135, 137	Nº 6833J	36	Nº 6844NIJ	92	Nº 6860P	122
Nº 6802Y	14	Nº 6828V	134, 136	Nº 6833T	37	Nº 6844NIT	93	Nº 6860T	43
Nº 6803	16	Nº 6829AD	143	Nº 6833Y	36	Nº 6844NIY	92	Nº 6860Y	42
Nº 6803E	16	Nº 6829BR/BL	140	Nº 6834	38	Nº 6844T	49	Nº 6870	104
Nº 6803G	17	Nº 6829ER/EL	142	Nº 6834E	38	Nº 6844Y	48	Nº 6871	105
Nº 6803J	16	Nº 6829GF	144	Nº 6834G	39	Nº 6845	50	Nº 6872	105
Nº 6803NI	84	Nº 6829KR/KL	139	Nº 6834J	38	Nº 6845B	114	Nº 6873	106
Nº 6803NIE	84	Nº 6829N	144	Nº 6834S	76	Nº 6847	56	Nº 6874	106
Nº 6803NIG	85	Nº 6829SP	143	Nº 6834SE	76	Nº 6847G	56	Nº 6875	149
Nº 6803NIJ	84	Nº 6829V	129	Nº 6834SG	77	Nº 6847GK	57	Nº 6876	149
Nº 6803NIT	85	Nº 6829W	145	Nº 6834SJ	76	Nº 6847GKNI	95	Nº 6877	153
Nº 6803NIY	84	Nº 6829WS	146	Nº 6834ST	77	Nº 6847GNI	94	Nº 6880	149
Nº 6803S	68	Nº 6829WSP	146	Nº 6834SY	76	Nº 6847K	57	Nº 6880B	150
Nº 6803SE	68	Nº 6830	30	Nº 6834T	39	Nº 6847KNI	95	Nº 6880NI	150
Nº 6803SG	69	Nº 6830B	110	Nº 6834Y	38	Nº 6847NI	94	Nº 6885	150
Nº 6803SJ	68	Nº 6830E	30	Nº 6835BS-2	118	Nº 6847S	79	Nº 6886	151
Nº 6803ST	69	Nº 6830G	31	Nº 6835BS-3	119	Nº 6847SU	79	Nº 6887	152
Nº 6803SY	68	Nº 6830J	30	Nº 6835B-2	112	Nº 6848GH	155	Nº 6887B	152
Nº 6803T	17	Nº 6830NI	86	Nº 6835B-3	113	Nº 6848GHNI	155	Nº 6890	148
Nº 6803Y	16	Nº 6830NIE	86	Nº 6837H	40	Nº 6848GV	155	Nº 6890B	149
Nº 6804	18	Nº 6830NIG	87	Nº 6837HE	41	Nº 6848GVNI	155	Nº 6890NI	148
Nº 6804E	18	Nº 6830NIJ	86	Nº 6837HG	41	Nº 6848H	58	Nº 6891	151
Nº 6804G	19	Nº 6830NIT	87	Nº 6837HJ	41	Nº 6848HE	58	Nº 6892	152
Nº 6804J	18	Nº 6830NIY	86	Nº 6837HT	41	Nº 6848HG	59	Nº 6893	152
Nº 6804S	70	Nº 6830S	72	Nº 6837HY	40	Nº 6848HJ	58	Nº 6894	151
Nº 6804SE	70	Nº 6830SE	72	Nº 6837M	40	Nº 6848HNI	96	Nº 6895	154
Nº 6804SG	71	Nº 6830SG	73	Nº 6840	46	Nº 6848HNIE	96	Nº 6896	153
Nº 6804SJ	70	Nº 6830SJ	72	Nº 6840E	46	Nº 6848HNIG	97	Nº 6897K	147
Nº 6804ST	71	Nº 6830ST	73	Nº 6840G	47	Nº 6848HNIJ	96	Nº 6897S	146
Nº 6804SY	70	Nº 6830SY	72	Nº 6840J	46	Nº 6848HNIT	97	Nº 6898V	147
Nº 6804T	19	Nº 6830T	31	Nº 6840S	78	Nº 6848HNIY	96	Nº 6899	153

**... PELO NÚMERO DE ENCOMENDA**

Nº enc.	Página	Nº enc.	Página	Nº enc.	Página	Nº enc.	Página	Nº enc.	Página
392241	154	557039	30	557203	68	557344	34	557449	98
456400	111	557040	30	557204	68	557345	34	557450	100
482471	111	557041	30	557205	70	557346	38	557451	100
482497	111	557042	30	557206	72	557347	38	557452	100
492058	150	557043	30	557207	72	557348	38	557453	90
551715	32	557046	32	557209	74	557349	38	557454	92
551716	32	557047	32	557210	74	557350	36	557455	92
551717	32	557048	32	557211	76	557351	36	557456	92
551718	148	557062	152	557212	80	557352	36	557465	13
551719	148	557074	152	557213	82	557353	36	557466	13
551720	148	557075	152	557214	82	557357	41	557467	13
552552	32	557076	152	557215	82	557358	41	557468	13
552698	148	557077	152	557216	82	557359	41	557469	13
554878	104	557079	149	557217	82	557360	42	557470	13
554879	104	557080	149	557273	84	557361	42	557471	13
554880	104	557081	149	557274	86	557362	42	557472	15
554881	105	557086	149	557275	86	557373	44	557473	15
554882	105	557087	149	557276	86	557374	44	557474	15
554883	105	557094	153	557277	86	557375	44	557475	15
554884	105	557095	153	557278	86	557376	44	557476	15
554885	106	557096	153	557279	88	557377	44	557477	15
554886	106	557097	34	557280	88	557378	44	557479	17
554887	106	557098	34	557281	96	557389	46	557480	17
554888	106	557099	34	557282	96	557390	46	557481	17
555061	124	557100	34	557283	96	557391	46	557482	17
555062	124	557101	34	557284	98	557392	46	557483	19
555063	124	557102	34	557285	100	557393	46	557484	19
555064	124	557106	38	557286	100	557394	46	557485	19
555065	125	557108	38	557287	100	557397	48	557486	19
555066	125	557109	38	557288	90	557398	48	557487	21
555067	125	557110	38	557289	92	557399	48	557488	21
555083	131	557118	36	557290	92	557400	48	557489	21
555084	131	557119	36	557291	92	557403	52	557490	21
555085	131	557120	36	557301	12	557404	52	557491	23
555170	131	557121	36	557302	12	557405	58	557492	31
555171	131	557125	40	557303	12	557406	58	557493	31
555172	131	557126	40	557304	12	557407	58	557494	31
555175	88	557127	40	557305	12	557408	60	557495	31
555176	88	557143	42	557306	12	557409	60	557496	31
555177	148	557144	42	557307	12	557411	60	557497	31
555178	148	557145	42	557310	14	557417	64	557498	33
555182	147	557147	44	557311	14	557418	64	557499	33
555183	147	557148	44	557312	14	557419	64	557500	33
555184	147	557149	44	557313	14	557420	66	557501	35
555185	147	557150	44	557314	14	557421	66	557502	35
557009	12	557151	44	557315	14	557422	66	557503	35
557010	12	557152	44	557318	16	557423	68	557504	35
557011	12	557161	46	557319	16	557424	68	557505	35
557012	12	557162	46	557320	16	557425	68	557506	35
557013	12	557163	46	557321	16	557426	70	557507	39
557014	12	557164	46	557322	18	557427	72	557508	39
557015	12	557165	46	557323	18	557428	72	557509	39
557018	14	557166	46	557324	18	557429	74	557510	39
557019	14	557167	48	557325	18	557430	74	557511	37
557020	14	557168	48	557326	20	557431	76	557512	37
557021	14	557169	48	557327	20	557432	80	557513	37
557022	14	557170	48	557328	20	557433	82	557514	37
557023	14	557171	52	557329	20	557434	82	557525	41
557024	16	557172	52	557330	22	557435	82	557526	41
557025	16	557173	58	557331	30	557436	82	557527	41
557026	16	557174	58	557332	30	557437	82	557528	43
557027	16	557175	58	557333	30	557438	84	557529	43
557028	18	557176	60	557334	30	557439	86	557530	43
557029	18	557177	60	557335	30	557440	86	557531	45
557030	18	557178	60	557336	30	557441	86	557532	45
557031	18	557179	64	557337	32	557442	86	557533	45
557032	20	557180	64	557338	32	557443	86	557534	45
557033	20	557181	64	557339	32	557444	88	557535	45
557034	20	557182	66	557340	34	557445	88	557536	45
557035	20	557183	66	557341	34	557446	96	557537	47
557037	22	557184	66	557342	34	557447	96	557538	47
557038	30	557202	68	557343	34	557448	96	557539	47

Nº enc.	Página	Nº enc.	Página	Nº enc.	Página	Nº enc.	Página	Nº enc.	Página
557540	47	557637	18	557751	76	558019	39	558187	93
557541	47	557638	18	557752	80	558020	39	558188	93
557542	47	557650	20	557753	83	558021	37	558985	88
557548	49	557651	20	557754	83	558022	37	558988	153
557549	49	557652	20	557755	83	558023	37	558989	153
557550	49	557653	20	557756	83	558024	37	558990	153
557551	49	557654	22	557757	83	558025	41	558991	153
557561	53	557655	30	557759	84	558026	41	558996	148
557562	53	557656	30	557760	86	558027	41	<b>559769</b>	126
557563	59	557657	30	557761	86	558028	43	559770	126
557564	59	557658	30	557762	86	558029	43	559771	126
557565	59	557659	30	557763	86	558030	43	559772	128
557566	61	557660	30	557764	86	558031	45	559773	128
557567	61	557668	32	557765	88	558032	45	559774	128
557568	61	557669	32	557766	88	558033	45	559791	123
557569	65	557670	32	557767	96	558034	45	559792	123
557570	65	557671	34	557768	96	558035	45	559793	123
557571	65	557672	34	557769	96	558036	45	559794	123
557572	67	557673	34	557770	98	558037	47	<b>560007</b>	121
557573	67	557674	34	557771	100	558038	47	560008	121
557574	67	557675	34	557772	100	558039	47	560009	121
557575	69	557676	34	557773	100	558040	47	560010	139
557576	69	557678	38	557774	90	558041	47	560011	139
557577	69	557679	38	557775	92	558042	47	560012	139
557578	71	557680	38	557776	92	558046	49	560013	88
557579	73	557681	38	557777	92	558047	49	560014	148
557580	73	557682	36	557930	32	558048	49	560018	139
557581	75	557683	36	557935	32	558049	49	560019	139
557582	75	557684	36	557936	33	558054	53	560020	139
557583	77	557685	36	557937	32	558055	53	560027	142
557584	81	557686	41	557963	13	558056	59	560028	142
557586	83	557687	41	557964	13	558057	59	560029	142
557587	83	557688	41	557965	13	558058	59	560062	142
557588	83	557689	43	557966	13	558126	61	560063	142
557589	83	557690	43	557967	13	558127	61	560064	142
557590	83	557691	43	557968	13	558128	61	560065	144
557595	85	557692	44	557969	13	558129	65	560066	144
557596	87	557693	44	557970	15	558130	65	560067	144
557597	87	557694	44	557971	15	558131	65	560083	144
557598	87	557695	44	557972	15	558136	67	560084	144
557599	87	557696	44	557973	15	558137	67	560085	144
557600	87	557697	44	557974	15	558138	67	560157	88
557601	89	557699	46	557975	15	558149	69	560158	88
557602	89	557700	46	557977	17	558150	69	560159	88
557603	97	557701	46	557978	17	558151	69	560160	88
557604	97	557702	46	557979	17	558155	71	560161	89
557605	97	557703	46	557980	17	558156	73	560162	89
557606	99	557704	46	557981	19	558157	73	560163	88
557607	101	557710	48	557982	19	558158	75	560164	88
557608	101	557711	48	557983	19	558159	75	560165	89
557609	101	557712	48	557984	19	558160	77	560166	89
557610	91	557713	48	557985	21	558161	81	<b>90001</b>	12
557611	93	557714	52	557986	21	558164	83	90019	12
557612	93	557715	52	557987	21	558165	83	90027	12
557613	93	557718	58	557988	21	558166	83	90035	12
557615	12	557719	58	557989	23	558167	83	90043	12
557616	12	557720	58	557991	31	558168	83	90050	12
557617	12	557721	60	557992	31	558169	85	90068	12
557618	12	557722	60	557993	31	558170	87	<b>90134</b>	64
557619	12	557723	60	557994	31	558171	87	90142	64
557620	12	557724	65	557995	31	558172	87	90159	64
557621	12	557725	65	557996	31	558173	87	90167	108
557622	14	557726	65	557997	33	558174	87	90175	108
557623	14	557735	66	557998	33	558175	89	90183	108
557624	14	557736	66	557999	33	558176	89	90191	108
557625	14	557737	66	<b>558000</b>	33	558178	97	<b>90209</b>	66
557626	14	557738	68	558010	35	558179	97	90217	14
557627	14	557739	68	558011	35	558180	97	90225	14
557630	16	557740	68	558012	35	558181	99	90233	14
557631	16	557746	70	558013	35	558182	101	90241	14
557632	16	557747	72	558014	35	558183	101	90258	14
557633	16	557748	72	558015	35	558184	101	90266	14
557635	18	557749	74	558017	39	558185	91	90274	66
557636	18	557750	74	558018	39	558186	93	90282	66

Nº enc.	Página	Nº enc.	Página	Nº enc.	Página	Nº enc.	Página	Nº enc.	Página
90290	111	91173	29	92486	143	93633	129	95091	93
<b>90308</b>	111	<b>91280</b>	114	92494	143	93641	129	<b>95133</b>	84
90316	16	<b>91314</b>	24	<b>92502</b>	143	93658	98	95141	86
90324	16	91330	25	92544	54	93666	79	95158	93
90332	16	91348	115	92569	54	93674	143	95166	86
90340	16	91355	28	92585	54	93682	143	95174	93
90357	68	91363	28	<b>92601</b>	54	93690	143	95182	86
90365	68	91371	28	92619	78	<b>93708</b>	143	95190	93
90373	68	91389	28	92627	55	93716	143	<b>95208</b>	86
90381	111	91397	140	92635	149	<b>93831</b>	42	95224	86
90399	70	<b>91405</b>	140	92643	55	93849	62	95265	90
<b>90407</b>	70	91413	140	92650	72	93856	62	95299	90
90415	109	91421	140	92668	55	93864	42	<b>95349</b>	92
90423	110	91439	140	92676	48	93880	42	95364	92
90431	18	91447	140	92684	55	<b>93906</b>	46	95380	92
90449	18	91454	140	92692	80	93914	46	<b>95406</b>	94
90456	18	91462	140	<b>92809</b>	142	93922	46	95422	94
90464	18	91470	79	92817	142	93930	46	95448	94
90472	109	91488	122	92825	142	93948	40	95455	95
90480	110	91496	140	92833	142	93955	46	95463	94
90498	109	<b>91504</b>	140	92841	142	<b>94003</b>	50	95489	94
<b>90506</b>	110	91512	140	92858	142	94011	50	<b>95505</b>	94
90514	22	91520	140	92866	142	94029	50	95521	96
90522	110	91538	140	92874	142	94037	50	95547	96
90530	111	91546	140	92882	142	94045	153	95562	96
90548	114	91553	140	92890	142	94052	50	95588	100
90555	20	91561	140	<b>92916</b>	149	94060	153	95596	95
90563	20	91579	145	92924	144	94086	153	<b>95604</b>	100
90571	20	91595	145	92932	144	94094	44	95620	100
90589	20	<b>91603</b>	146	92940	144	<b>94102</b>	153	95638	155
90597	146	91611	145	92957	144	94110	44	95646	155
<b>90613</b>	147	91629	146	92973	144	94128	44	95653	155
90639	147	91637	145	<b>93005</b>	30	94136	44	95661	155
90662	119	91645	146	93013	30	94144	40	95679	155
90670	112	91652	145	93021	30	94151	44	95687	155
90696	113	91660	146	93039	30	<b>94201</b>	40	<b>96008</b>	150
<b>90712</b>	118	91678	146	93047	30	94235	52	96016	150
90738	26	91686	146	93054	30	94243	50	96024	150
90746	26	91694	146	93062	144	94250	52	96032	150
90753	26	<b>91702</b>	146	93070	144	94268	40	96040	148
90761	26	91751	146	93088	144	94276	52	96057	148
90779	26	91793	146	93096	144	94284	40	96065	148
90787	122	<b>91835</b>	134	<b>93104</b>	144	94292	40	96073	148
<b>90803</b>	27	91843	130	93112	72	<b>94300</b>	48	96081	148
90811	27	91850	136	93179	36	94318	48	<b>98012</b>	149
90829	27	91868	130	93195	74	94334	48	98038	149
90837	27	91876	136	<b>93203</b>	34	94359	46	98046	149
90845	27	91884	130	93211	34	94367	44	98053	149
90878	24	91892	136	93229	34	94391	50	98061	149
90886	24	<b>91900</b>	135	93237	34	<b>94524</b>	56	<b>98475</b>	149
90894	24	91959	137	93245	34	94540	56	<b>98517</b>	150
<b>90902</b>	25	<b>92007</b>	135	93252	34	94565	56	98525	150
90910	25	92056	137	93260	74	<b>94623</b>	56	98533	150
90928	25	92072	137	<b>93328</b>	36	94649	56	98541	150
90944	29	92080	135	93336	36	94664	56	98558	150
90951	29	92098	137	<b>93427</b>	38	94672	57	98566	150
90969	29	<b>92106</b>	127	93435	38	94680	57	98582	150
90977	29	92114	137	93443	38	94698	58	<b>98616</b>	151
90985	29	92122	127	93450	38	<b>94706</b>	58	98632	151
90993	29	92130	137	93484	139	94714	58	98665	151
<b>91009</b>	29	92163	122	93492	139	94755	60	<b>99002</b>	148
91017	29	<b>92353</b>	137	<b>93500</b>	139	94763	60	99010	148
91025	29	92361	145	93518	139	94771	60	99028	148
91033	28	92379	137	93526	139	<b>94821</b>	155	99036	148
91041	28	92387	145	93534	76	94839	155	99044	148
91058	28	92395	137	93542	36	94847	155	99051	148
91066	28	<b>92403</b>	143	93559	139	94854	155	99069	148
91074	28	92411	143	93567	139	94862	155	99077	148
91082	28	92429	143	93575	139	94870	155	99085	148
91090	28	92437	143	93583	139	<b>95000</b>	82	<b>99119</b>	151
<b>91108</b>	28	92445	145	93591	139	95026	82	99127	151
91116	29	92452	143	<b>93609</b>	129	95042	82	99135	151
91124	29	92460	145	93617	129	95067	82	99143	151
91132	29	92478	145	93625	129	95083	82	99168	151

Nº enc.	Página	Nº enc.	Página	Nº enc.	Página	Nº enc.	Página	Nº enc.	Página
99259	152	99366	152	99457	151	99549	154	99630	149
99267	152	99374	152	99465	151	99556	151	99648	117
99275	152	99382	152	99473	151	99564	154	99655	149
99283	152	99390	151	99481	151	99572	154	99663	114
99309	152	99408	151	99499	151	99580	151	99671	149
99325	152	99416	151	99507	154	99598	151	99689	116
99333	152	99424	151	99515	154	99606	151	99705	150
99341	152	99432	151	99523	154	99614	149		
99358	152	99440	151	99531	154	99622	150		

## ... POR ORDEM ALFABÉTICA

Descrição do artigo	Página
<b>A</b>	
Adaptador	143
Adaptador para tabelas de furos	153
Alojamento da ponteira	29
Arruela em U	152
<b>B</b>	
Base	29
Base angular, rígida	50, 93
Braço de alavanca, curto	28
Braço de alavanca, longo	28
Braço de aperto	143
Braço de fixação	135, 137, 146
Braço transversal para grampos rápidos	154
<b>C</b>	
Cabo	28
Conector para sensor de monitoramento	147
Contra-gancho	56, 57, 94, 95, 155
<b>E</b>	
Extensão do braço de aperto	153
<b>F</b>	
Flange roscado	144
<b>G</b>	
Grampo combinado com pega amarela	42
Grampo combinado com pega azul	43
Grampo combinado com pega cor de laranja	42
Grampo combinado com pega preta	43
Grampo combinado com pega verde	43
Grampo combinado com pega vermelha	42
Grampo de combinação, pneumático	122
Grampo esticador	56, 57, 94, 95
Grampo esticador com trava de segurança	79
Grampo esticador horizontal com pega amarela	58, 96
Grampo esticador horizontal com pega amarela e bloqueio de segurança	80, 98
Grampo esticador horizontal com pega azul	58, 96
Grampo esticador horizontal com pega azul e bloqueio de segurança	80, 98
Grampo esticador horizontal com pega cor de laranja	58, 96
Grampo esticador horizontal com pega cor de laranja e bloqueio de segurança	80, 98
Grampo esticador horizontal com pega preta	59, 97
Grampo esticador horizontal com pega preta e bloqueio de segurança	81, 99
Grampo esticador horizontal com pega verde	59, 97
Grampo esticador horizontal com pega verde e bloqueio de segurança	81, 99
Grampo esticador horizontal com pega vermelha	58, 96
Grampo esticador horizontal com pega vermelha e bloqueio de segurança	80, 98
Grampo esticador pesado	62
Grampo esticador vertical com pega amarela	60, 100
Grampo esticador vertical com pega azul	60, 100
Grampo esticador vertical com pega cor de laranja	60, 100
Grampo esticador vertical com pega preta	61, 101
Grampo esticador vertical com pega verde	61, 101
Grampo esticador vertical com pega vermelha	60, 100
Grampo fixador horizontal, preto	110-113
Grampo fixador pneumático pesado	134, 136
Grampo fixador vertical, preto	108, 109
Grampo giratório pneumático	145
Grampo horizontal	40

Descrição do artigo	Página
Grampo horizontal com trava de segurança, preto	117-119
Grampo modular	26, 27
Grampo pneumático	123-125, 130
Grampo pneumático com alavanca	131
Grampo pneumático giratório, versão bloco	140
Grampo pneumático giratório, versão com flange	139
Grampo pneumático giratório, versão de rosquear	142
Grampo pneumático pesado	126-128
Grampo tipo torpedo	50
Grampo tipo torpedo com trava de segurança	78
Grampo tipo torpedo pesado	54, 55
Grampo tipo torpedo pneumático	121
Grampo tipo torpedo, preto	114
Grampo vertical com trava de segurança, preto	115, 116
Grampo vertical pesado	24, 25
Grampos horizontais com altura de aperto variável	104, 105
Grampos horizontais com pega amarela	30, 34, 36, 38, 86
Grampos horizontais com pega amarela e bloqueio de segurança	72, 74, 76
Grampos horizontais com pega azul	30, 34, 36, 38, 86
Grampos horizontais com pega azul e bloqueio de segurança	72, 74, 76
Grampos horizontais com pega cor de laranja	30, 34, 36, 38, 86
Grampos horizontais com pega cor de laranja e bloqueio de segurança	72, 74, 76
Grampos horizontais com pega preta	31, 35, 37, 39, 87
Grampos horizontais com pega preta e bloqueio de segurança	73, 75, 77
Grampos horizontais com pega verde	31, 35, 37, 39, 87
Grampos horizontais com pega verde e bloqueio de segurança	73, 75, 77
Grampos horizontais com pega vermelha	30, 34, 36, 38, 86
Grampos horizontais com pega vermelha e bloqueio de segurança	72, 74, 76
Grampos horizontais plus com pega amarela	32, 88
Grampos horizontais plus com pega azul	32, 88
Grampos horizontais plus com pega cor de laranja	32, 88
Grampos horizontais plus com pega preta	33, 89
Grampos horizontais plus com pega verde	33, 89
Grampos horizontais plus com pega vermelha	32, 88
Grampos tipo torpedo com extensão de aperto variável	106
Grampos tipo torpedo com pega amarela	44, 46, 48, 90, 92
Grampos tipo torpedo com pega azul	44, 46, 48, 90, 92
Grampos tipo torpedo com pega cor de laranja	44, 46, 48, 90, 92
Grampos tipo torpedo com pega preta	45, 47, 49, 91, 93
Grampos tipo torpedo com pega verde	45, 47, 49, 91, 93
Grampos tipo torpedo com pega vermelha	44, 46, 48, 90, 92
Grampos tipo torpedo mais pesados com pega amarela	52
Grampos tipo torpedo mais pesados com pega azul	52
Grampos tipo torpedo mais pesados com pega cor de laranja	52
Grampos tipo torpedo mais pesados com pega preta	53
Grampos tipo torpedo mais pesados com pega verde	53
Grampos tipo torpedo mais pesados com pega vermelha	52
Grampos verticais com pega amarela	12, 14, 16, 18, 20, 22, 82, 84
Grampos verticais com pega amarela e bloqueio de segurança	64, 66, 68, 70
Grampos verticais com pega azul	12, 14, 16, 18, 20, 22, 83, 84
Grampos verticais com pega azul e bloqueio de segurança	65, 66, 68, 70
Grampos verticais com pega cor de laranja	12, 14, 16, 18, 20, 22, 82, 84





# CRIAMOS SOLUÇÕES DE FIXAÇÃO - ATÉ NO SEU EQUIPAMENTO TERMINAL MÓVEL

A „APP Tecnologia de fixação“ oferece-lhe uma visão geral sobre a gama de produtos de fixação da AMF. Quer se trate de uma tecnologia de fixação mecânica, pneumática, hidráulica ou magnética, bem como sistemas de vácuo e Zero-Point - todos os produtos são apresentados de forma abrangente nesta APP, oferecendo-lhe uma visão geral das inúmeras possibilidades de aplicação da tecnologia de fixação AMF.

Todos os produtos podem ser baixados como modelo CAD 2D e 3D e importados para qualquer programa CAD convencional compatível.

Além disso, mantenha-se sempre atualizado e leia as nossas novidades e os catálogos em formato PDF, diretamente no seu terminal móvel.

Teste já e faça o download gratuito da nossa APP Tecnologia de fixação na Apple App Store ou no Google Play.



**APP TECNOLOGIA DE FIXAÇÃO –  
ENCONTRAR PRODUTOS, RECOLHER  
DADOS CAD MANTER-SE INFORMADO ...**



These Terms of Payment apply for companies, legal entities governed by public law and public law special funds. Our goods and services are supplied exclusively on the basis of the following conditions. Any deviating purchasing conditions of the customer not expressly recognised by us will not become part of the contract through acceptance of the order. By placing the order and accepting the goods we deliver, the customer confirms its consent to our terms and conditions.

## 1. Offer and contractual conclusion

All our offers are always subject to change without notice unless otherwise explicitly agreed. Our delivery contracts are based on the latest version of our catalogue. Dimension and weight values, as well as illustrations, drawings and data, are non-binding and can be changed by us at any time. Therefore, deviations cannot be ruled out and do not justify any compensation claims against us.

Orders are considered accepted only when confirmed by us in writing. If, for organisational reasons, the customer does not receive a separate confirmation upon the delivery of goods, the invoice shall also be deemed the order confirmation.

## 2. Prices

The prices are in EURO, ex-works, excluding VAT, packing, freight, postage and insurance. Unless otherwise agreed, our list prices valid on the day of delivery shall apply. For orders below 50 EUR goods net, we must make a minimum quantity surcharge of a 10 EURO for cost reasons.

## 3. Tool costs

Unless any other agreements have been reached, the tools fabricated for the purpose of executing the order shall remain our property in all cases, even if we have invoiced a tool cost component separately.

## 4. Payment

Unless otherwise stated on the invoice, the purchase price falls due for net payment within 30 days of the invoice date (without deduction of discount). Invoice amounts of below 50 EURO are due for payment immediately.

In case of payment default, we shall be entitled to charge default interest. The amount corresponds to our interest rate for current account credits at our main bank; the minimum however being 8 percentage points above the relevant base interest rate applied by the European Central Bank. Moreover, in case of default following written notice to the customer, we shall be entitled to cease to fulfil our obligations until payments are received.

## 5. No set-off

The customer can set-off only with legally confirmed or undisputed counterclaims.

## 6. Right of withdrawal in case of delayed acceptance or payment and insolvency

If the customer fails to accept the goods in due time, we shall be entitled to set a reasonable period of grace, after which we can dispose of the goods elsewhere and supply the customer on a reasonably longer term. Our rights to withdraw from the contract under the provisions of Section 326 BGB and demand damages for non-performance shall not be affected. If the customer fails to pay for the goods once payment is due, we shall be entitled, at the end of a reasonable period of grace we have set, to withdraw from the contract and demand the return of any goods already supplied. Section 323 BGB remains unaffected in all other cases.

If the customer applies for the opening of insolvency proceedings, we shall be entitled, prior to the ordering of security measures by the insolvency court, to withdraw from the contract and demand the immediate return of the goods.

## 7. Customer-specific fabrications/project fabrications (custom fabrications)

Customer-specific fabrications require binding information on design, quantity etc. in written form at the time of ordering. For manufacturing reasons, we reserve the right to supply up to 10% above or below the order quantity. Technical modifications or cancellations are subject to any costs incurred. The return of customer-specific fabrications is impossible.

## 8. Delivery and packaging, transfer of risk

The delivery date is non-binding; although stated to the best of our knowledge. It is subject to us receiving correct, defect-free and complete deliveries. The stated delivery dates relate to completion in the factory, starting on the day the order is accepted by us. Delivery is EXW (ex-works) in accordance with Incoterms 2010. Therefore, the costs are borne by the customer. The risk is transferred to the customer when the goods are passed to the person, company or facility nominated to execute the shipment. This applies also for partial deliveries, or if we have assumed responsibility for delivery and installation. The risk shall be transferred to the customer even in the case of delayed acceptance.

In the absence of specific shipping instructions, we shall proceed as we deem fit and without any obligation to the cheapest or most expedient method. The customer agrees that the order can also be delivered in parts, insofar as this is reasonable for the customer. We shall charge a 5 EURO processing free for shipping to third parties that we supply on behalf of the customer.

The packaging complies with the packaging ordinance. Disposable packaging shall be charged at cost price. The packaging cannot be taken back.

## 9. Performance impediment and/or impossibility

If we are hindered in the fulfilment of our obligation due to the onset of unforeseeable circumstances, which we are unable to avoid despite reasonable effort in relation to the nature of the circumstances (e.g. operational interruption, delay in the delivery of important raw materials, defects in the delivery), the delivery time shall be extended by a reasonable period, insofar as the supply of goods or services is not rendered unreasonably difficult or impossible.

If we have to accept that these circumstances are not only temporary, we shall be entitled to withdraw from the contract either in whole or in part.

If the supply of goods or services becomes impossible, the customer shall not be obliged to furnish its own contractual service. Section 275 BGB applies mutatis mutandis. If, however, the customer is solely or predominantly responsible for the

circumstances that led to impossibility, it shall remain under an obligation to render the return service. The same applies if this circumstance occurs at a time when the customer is behind schedule with acceptance.

## 10. Samples/returns

Samples shall be provided only against payment. If samples or models are provided, a credit note shall be issued with the subsequent order if the order value is 125 EURO net or more. Goods can be returned only by agreement, although custom fabrications are excluded from such return.

In the case of returns for which we are not responsible (e.g. incorrect order), we shall charge a processing fee of 10%, the minimum value, however, being 7.50 EURO.

## 11. Retention of title

The goods shall remain our property unless full payment of all claims and/or until the cheques provided for this purpose are honoured. The itemisation of claims in an ongoing invoice, as well as balancing the account and the recognition thereof does not affect the retention of title. The customer is entitled to sell on the retained goods during the ordinary course of business. However, the customer is not permitted to pledge the goods or transfer them by way of security. It shall assign its claim ensuing from the selling on of the retained goods to us in advance. The customer shall be entitled to collect the claim to the extent that it has fulfilled its obligations towards us. At our request, the customer shall be obliged to state third-party debtors and we shall be entitled to report this and the assignment.

## 12. Property rights

We reserve property rights and copyrights to all contractual documents such as drafts, drawings, calculations and cost estimates. Such documents must not be reproduced or disclosed to third parties without our consent. Any rights to patents, utility models etc. reside solely with us, insofar as such patents have not yet been filed. Our products are allowed to be replicated only with our written consent.

If objects are fabricated according to drawings or samples, the customer shall warrant that any third party property rights are not infringed by manufacture or delivery. If a third party forbids manufacture and delivery on account of property rights, we shall be entitled to stop manufacture and delivery immediately. The customer shall be obliged to reimburse us with all costs incurred and indemnify us from third party compensation claims. Compensation claims by the customer are impossible.

## 13. Warranty

If the customer agrees with us a particular quality of the goods, we shall base this agreement on our technical delivery specifications. If we have to deliver according to customer drawings, specifications, samples etc., the customer shall assume the risk for suitability for the intended purpose. If, after the contract is concluded, the scope of goods or services is changed at the customer's request and this impairs the quality or suitability of the goods, claims for defects on the part of the customer shall be ruled out, insofar as such impairments are caused by the customer's requests for change.

The time at which the risk is transferred is decisive for the contractual state of the goods. Wear and tear of wearing parts caused by ordinary use does not constitute a defect. Claims for defects are ruled out in the following cases in particular: Unsuitable or improper use, incorrect installation and/or commissioning by the customer or third party, normal wear and tear, incorrect or negligent handling - in particular excessive use -, unsuitable equipment, replacement materials, chemical, electrochemical or electrical influences, unless such defects are caused by ourselves.

If the goods contain a defects, we shall provide, following a reasonable period of grace set by the customer, either a replacement or a repair as we deem fit. If such subsequent performance fails, the customer shall be entitled to either reduce the purchase price or withdraw from the contract. Any further warranty claims are ruled out. In case of negligible deviations from the agreed quality, no claims for defects shall be recognised.

The discovery of defects must be communicated to us immediately in writing. In the case of recognisable defects, however, within 10 days of acceptance, in the case of non-recognisable defects immediately after they become evident. The warranty is 12 months, starting with delivery of the goods ex-works.

## 14. Liability

With the exception of harm to life, body or health on account of a breach of duty by ourselves, our liability shall be limited to intent or gross negligence.

## 15. Place of fulfilment, place of jurisdiction and governing law

The place of fulfilment for all obligations ensuing from this contractual relationship is D-70734 Fellbach.

The place of jurisdiction for all legal disputes ensuing from the contractual relationship is the court responsible for the headquarters of Andreas Maier GmbH & Co. KG.

All disputes ensuing from the contract or regarding the validity thereof shall be finally decided by a court of arbitration in accordance with the Court of Arbitration Ordinance of the German Committee for Arbitration Court Procedures or the Conciliation and Arbitration Arrangement of the International Chamber of Commerce, recourse to ordinary courts of law being excluded. The legal dunning process, however, remains permissible.

German law shall govern (BGB and HGB). The applicability of the UN Convention on Contracts for the International Sale of Goods (CISG) is ruled out.

## 16. Severability clause

If individual provisions become legally invalid, the remaining provisions shall not be affected. The legally invalid provision shall be replaced by regulations that most closely reflect the economic purpose of the contract with reasonable consideration for the mutual interests. The publication of these Terms of Sale, Delivery and Payment renders all previous versions invalid. This does not apply for any contracts concluded prior to announcement.

# GRAMPOS FIXADORES RÁPIDOS, MANUAIS E PNEUMÁTICOS **CATÁLOGO 2019**

Solicitar outros catálogos em [www.amf.de](http://www.amf.de)



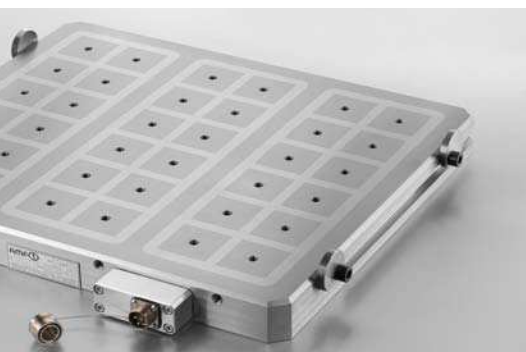
SISTEMAS DE FIXAÇÃO „ZERO-POINT“



ELEMENTOS DE FIXAÇÃO HIDRÁULICOS



SISTEMAS DE FIXAÇÃO A VÁCUO



SISTEMAS DE FIXAÇÃO MAGNÉTICA



SENSORES DE RÁDIO



GRAMPOS FIXADORES RÁPIDOS



SISTEMAS DE FIXAÇÃO SIMPLES E MÚLTIPLA



ELEMENTOS DE FIXAÇÃO MECÂNICOS



FERRAMENTAS DE MARCAÇÃO E DE LIMPEZA



**ANDREAS MAIER GmbH & Co. KG**

Waiblinger Straße 116 · D-70734 Fellbach

Phone: +49 711 5766-0

Fax: +49 711 575725

E-mail: [amf@amf.de](mailto:amf@amf.de)

Web: [www.amf.de](http://www.amf.de)

Nº de enc. 450536 · € 3,60