

N° 6906B-2-1

**Boîtier de commande à 1 circuit
(commutateur rotatif)**

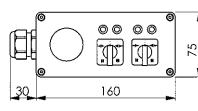
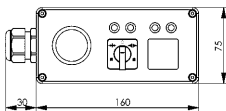
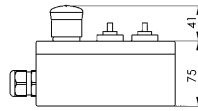
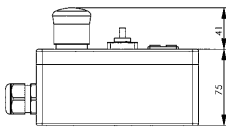
N° 6906B-3-2

**Boîtier de commande à 2 circuits
(commutateur rotatif)**



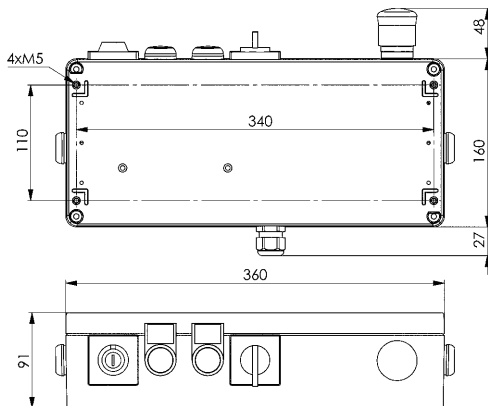
6906B-2-1

6906B-3-2



N° 6906BZH-2

**Boîtier de commande de sécurité à
2 mains**



Code	N° d'article	Tension de commande	Nombre de broches	Longueur de câble	Poids
				[m]	[g]
324723	6906B-2-1	24 V =	24	5	1660
323394	6906B-3-2	24 V =	24	5	1660

Description:

Corps compact en polyester avec éléments de commande, câbles et connecteurs. Type de protection IP65.

Utilisation:

Le boîtier de commande est doté d'un sélecteur « Accoupler-Brider-0-Débrider-Accoupler » pour chaque circuit de bridage ainsi que d'un bouton coup de poing STOP permettant d'arrêter la pompe et les vannes. Pour le bridage et le débridage, la vanne correspondante est activée. En position 0, la vanne repasse en position zéro sous l'effet du ressort (généralement la position de repos et de blocage). En position d'accouplement, les deux aimants sont activés simultanément. Ce faisant, la pompe s'arrête. En outre, le voyant « Fonctionnement » sur le module s'éteint et la disponibilité pour le déblocage machine externe est désactivée.

Pour le déblocage machine externe, il est nécessaire qu'un signal « opérationnel » et qu'un pressostat soient associés au point de bridage à contrôler.

Code	N° d'article	Tension de commande	Longueur de câble	Poids
			[m]	[g]
324426	6906BZH-2	24 V =	5	4840

Description:

Corps compact en fonte d'aluminium avec éléments de commande, câbles et connecteurs.

Utilisation:

Le boîtier de commande de sécurité à deux mains doit uniquement être utilisé en association avec les groupes électro-pompe de la société Andreas Maier GmbH & Co. KG. Il est compatible avec les groupes portant les numéros de commande suivants : 327635, 325969 ou 326041.

Le boîtier de commande de sécurité à deux mains sert à l'asservissement de dispositifs (vérins, etc.) qui peuvent présenter des mouvements d'entrée et de sortie dangereux (courses ≥ 4 mm).

Les prédispositions suivantes du système en matière de technique des fluides sont nécessaires pour le fonctionnement du pupitre de commande :

- Vanne multivoie à clapet 4/3 avec position zéro de blocage étanche et hermétique.

Autrement, il est possible d'associer une vanne multivoie 4/3 avec laquelle A, B et T sont reliés en position zéro et P est bloqué et au moins un clapet anti-retour asservi pour la conduite du vérin à risque ou un clapet anti-retour jumelé asservi.

- Pressostat dans les canaux A et B

Pour adapter un groupe existant sur une commande à deux mains, contacter la société Andreas Maier GmbH & Co. KG.

Montage:

insérer le câble avec le connecteur dans le raccord pour la télécommande du groupe électro-pompe. Régler le pressostat sur env. 75 % de la pression présente dans le circuit de bridage. Les filetages M5 peuvent être utilisés pour une fixation externe par le bas.

Fonctionnement:

interrupteur à clé pour l'activation et pour le passage en position zéro et en position de couplage. Interrupteur rotatif pour la sélection des fonctions - serrage, desserrage et position zéro. Poussoir à deux mains pour permettre les mouvements. Interrupteur d'arrêt pour la désactivation rapide en cas de danger. Des témoins lumineux signalent le statut de commande.

En général:

lors du rétablissement du courant après une panne d'électricité, un resserrage s'impose. Sur le groupe électro-pompe N° 6906, l'aimant au niveau de la vanne multi-voies reste sous tension après l'auto-maintien.

Remarque:

Chaque utilisateur du boîtier de commande de sécurité à deux mains doit déterminer par une évaluation personnelle du risque le niveau de performance requis de la fonction de sécurité correspondante et s'assurer qu'il est respecté.