

N° 6918-100
Vanne de séquence temporisée

pour raccord de joint torique, pour le circuit de débridage, pression de service max. 350 bars, pression de service min. 35 bars.



CAD

Code	N° d'article	Plage de réglage *** pour le retard [s]	Débit maxi. [l/min]	Qualité de filtration [µm]	OR-1 Joint torique n° de réf.	Poids [g]
556992	6918-100	3-7	11,4	25	474429	1970

*** La durée de la temporisation peut varier selon la viscosité de l'huile dans l'application. Cette indication s'applique pour une huile ISO 32.

Description:

Vanne de temporisation avec NG 6. Le schéma de perçage n'est pas normalisé. Corps de vanne en acier, composants internes en acier inoxydable. Les vis de fixation M6x60 (réf. 115634) ne sont pas incluses dans la livraison. Alimentation hydraulique par forage.

Utilisation:

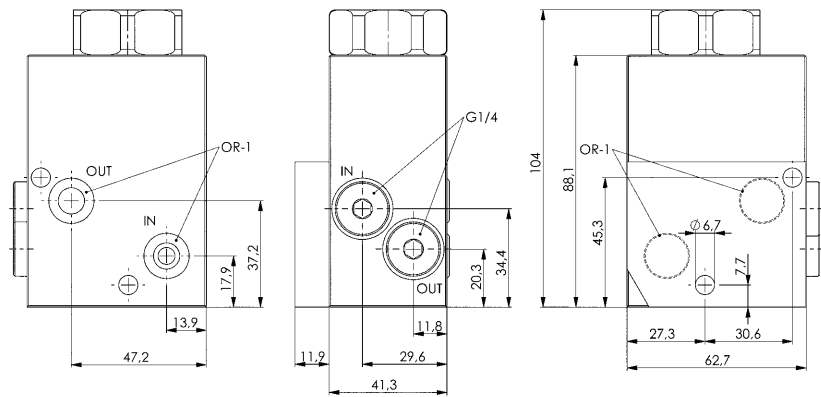
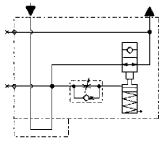
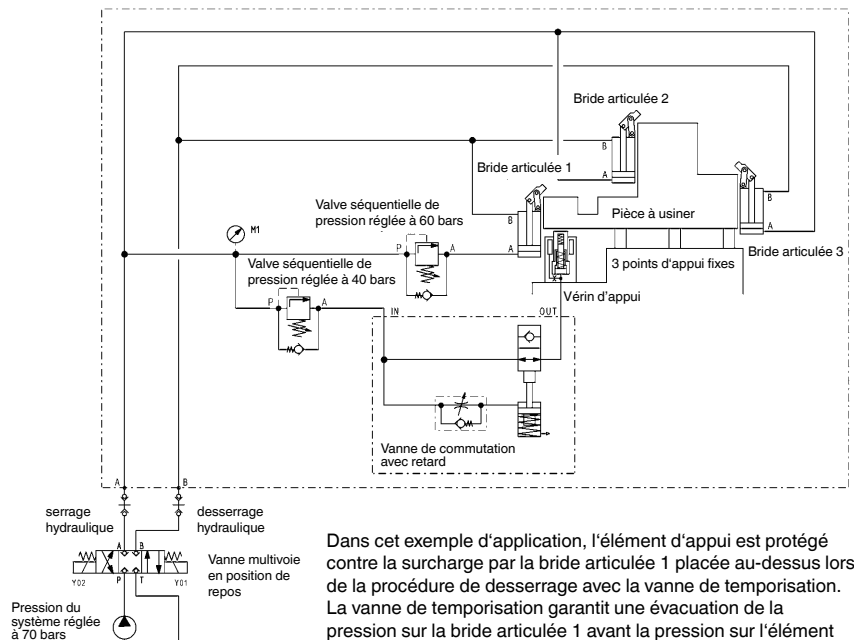
Cette vanne permet de temporiser le desserrage des composants sélectionnés lors de la procédure de desserrage. La temporisation s'effectue systématiquement au sein d'un circuit de commutation. Un branchement en parallèle de plusieurs vannes de temporisation est possible.

Caractéristiques:

Lors de la procédure de desserrage, des éléments de serrage et d'appui ou des pièces à usiner peuvent ainsi être protégés de toute surcharge. Grâce à une séquence contrôlée de réduction de la pression dans le circuit de serrage, les vérins peuvent être contrôlés de manière ciblée.

Remarque:

Respecter les instructions de montage contenant des consignes de construction à l'attention du constructeur. La surface de bridage du dispositif doit présenter une planéité de 0,08 et une qualité de surface de Rz 6,3.


Exemple d'utilisation:


Dans cet exemple d'application, l'élément d'appui est protégé contre la surcharge par la bride articulée 1 placée au-dessus lors de la procédure de desserrage avec la vanne de temporisation. La vanne de temporisation garantit une évacuation de la pression sur la bride articulée 1 avant la pression sur l'élément d'appui.

Sous réserve de modifications techniques.