

N° 6919-20

Accumulateur-distributeur de pression

pour circuits à double effet.
Pression de service maxi 400 bars.

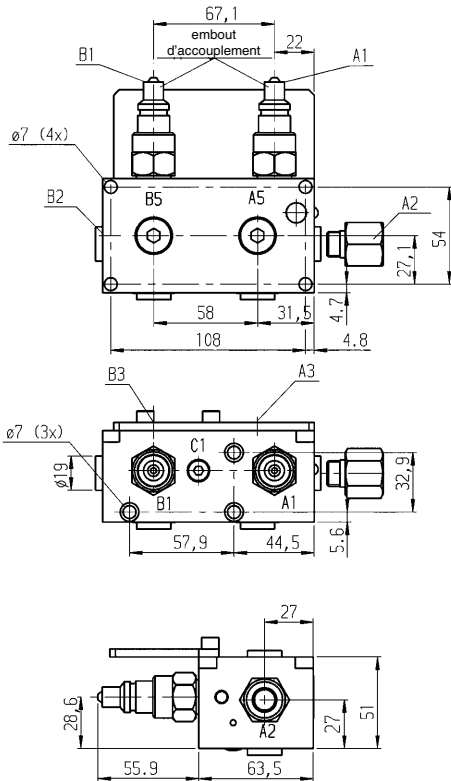
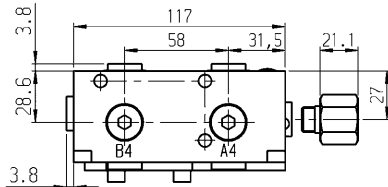
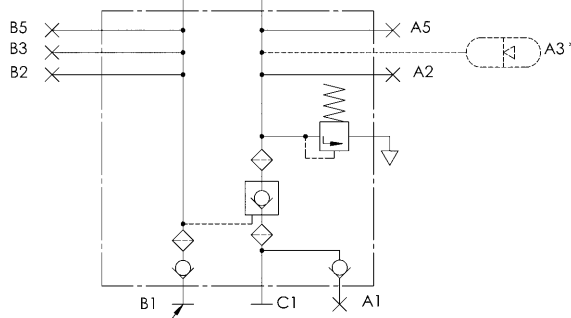


Schéma du circuit:



La pression nécessaire au débridage doit correspondre à au moins 20 % de la pression de bridage.

A3 * L'accumulateur de pression est nécessaire pour la fonction.



Code	N° d'article	Q [l/min]	Raccordements Bridage A2 à A5	Raccordements Débridage B2 à B5	Poids [g]
320002	6919-20	7,5	G1/4	G1/4	2572

Description:

Bloc de connexion en acier bruni. Limiteur de pression à réglage fixe. Quatre raccords pour vérins, manomètre et accumulateur. Embouts d'accouplement N° 6919-20S inclus, Code 320010 et adaptateur G1/4 pour le raccord A2. Un filtre est intégré dans le circuit de bridage et de débridage.

Utilisation:

L'accumulateur-distributeur de pression est utilisé dans les applications où l'unité de bridage est déconnectée manuellement du groupe électro-pompe, par ex. sur les cellules de fabrication ou sur les centres d'usinage à changeur de palettes. Dans ce cas, la pression de serrage est maintenue après la déconnexion. Les fuites éventuelles sont compensées dans une certaine plage de pression par l'accumulateur raccordé au circuit. (Voir détails techniques et utilisations des accumulateurs N° 6919S-13 ou N° 6919S-40). Lors de la connexion, les deux conduites doivent être sans pression.

Remarque:

L'utilisation d'un accumulateur N° 6919S-013/040 est requise dans le circuit de bridage. Il est recommandé de raccorder un manomètre N° 6983-1 pour le contrôle visuel de la pression.

Plan du circuit hydraulique:

