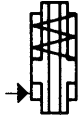


N° 6920

Vérin à piston creux

à simple effet, avec rappel par ressort.
Pression de service maxi 400 bars.



Code	N° d'article	Force de poussée/ traction à 100 bars [kN]	Force de poussée/ traction à 400 bars [kN]	Course H [mm]	Vol. [cm ³]	Surface active du piston [cm ²]	Force ressort min. [N]	Poids [g]
64998	6920-20	5,0	20	8	4	4,9	200	930
63016	6920-32	8,0	32	10	8	8,0	350	1730
65011	6920-50	12,5	50	12	15	12,8	540	1650
63057	6920-80	20,0	80	15	30	20,0	750	3850
65003	6920-125	32,0	125	20	64	32,8	1120	6250

Description:

Corps de vérin en acier, bruni. Piston et tige de piston en acier traité et rectifié. Ressort de rappel intégré. Avec reniflard en bronze fritté. 2 joint racleurs et vis de purge. Alimentation hydraulique par raccord fileté.

Utilisation:

Particulièrement approprié pour la reconstruction d'outillages existants à commande hydraulique. Lors du serrage des pièces sur la table de machine, ce vérin peut être utilisé comme écou hydraulique sur le goujon de serrage. Grâce à ce genre de construction, il est indifféremment possible de le monter comme vérin de pression ou vérin de traction.

Caractéristiques:

Vérin compact, très robuste, les deux joints racleurs et le reniflard en bronze fritté lui assurent une longévité accrue. Le piston peut être poussé en bout de course. Les raccords d'huile étant disposés des deux côtés, il est ainsi possible de raccorder les vérins en série.

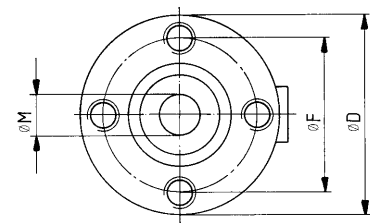
Remarque:

La force de poussée des vérins requiert l'utilisation de vis traitées classe 8.8, par ex. DIN 787 et DIN 6379. Pour chaque trou de fixation, les vis normalisées correspondantes peuvent être utilisées.

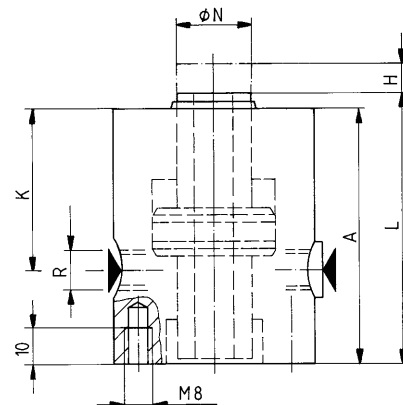
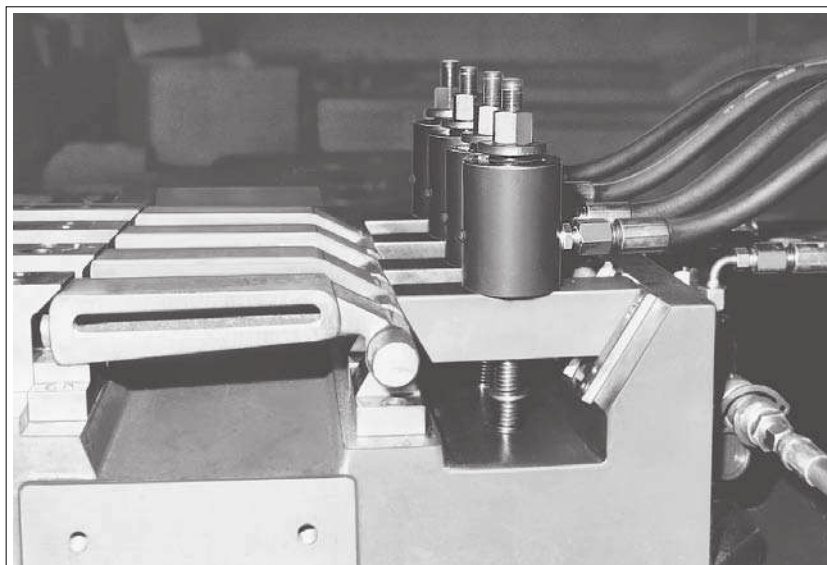
Avec les vérins simple effet, il existe un risque de pénétration de liquide de coupe par le reniflard en matériau fritté, ceci doit être évité en positionnant judicieusement le vérin ou en aménageant une protection mécanique. Assurer la protection contre les lubrifiants agressifs et liquides de coupe.

Dimensions:

Code	N° d'article	Piston Ø [mm]	A	ØD	ØF	K	L	ØM	ØN	R
64998	6920-20	32	80	52	40	56,0	82	12,5	20	G1/8
63016	6920-32	40	90	60	44	60,5	94	14,5	24	G1/8
65011	6920-50	48	101	70	50	71,5	103	18,5	26	G1/8
63057	6920-80	60	115	80	60	87,0	119	22,5	32	G1/4
65003	6920-125	75	149	100	75	108,0	151	27,5	38	G1/4



Vérin à piston creux n° 6920-50 en place sur un montage de fraisage pour leviers articulés.



Sous réserve de modifications techniques.