

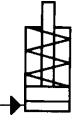
N° 6929

Vérin à visser étanchéité par le fond, avec tige de piston bombée

à simple effet, avec rappel par ressort.
Pression de service maxi 500 bars.
Pression de service min. 25 bars.



CAD



Code	N° d'article	Force de poussée à 100 bars [kN]	Force de poussée à 500 bars [kN]	Course H [mm]	Vol. [cm ³]	Piston-Ø [mm]	Surface active de piston [cm ²]	Couple de serrage max. [Nm]	Force ressort min. [N]	Poids [g]
60095	6929-02x05	0,5	2,5	5	0,25	8	0,5	10	24	15
60103	6929-02x10	0,5	2,5	10	0,50	8	0,5	10	24	25
60046	6929-05	1,1	5,5	10	1,10	12	1,1	40	45	80
60053	6929-08	2,0	10,0	12	2,40	16	2,0	50	70	140
60061	6929-12	3,0	15,5	15	4,70	20	3,1	60	105	220
60079	6929-20	4,9	24,5	16	7,80	25	4,9	80	145	390
60087	6929-32	8,0	40,0	20	16,00	32	8,0	225	270	930

Description:

Corps de vérin en acier, bruni. Piston et tige de piston en acier traité et rectifié. Joint racleur sur la tige de piston, plus joint d'étanchéité pour le fond en matière plastique. Pour n° 6929-02x05 et 6929-02 x 10, joint en cuivre. Alimentation hydraulique par forage.

Utilisation:

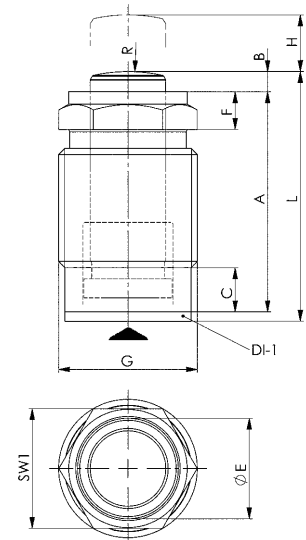
Ces vérins à visser peuvent être utilisés dans des dispositifs de serrage de tout genre. Idéal pour le serrage de mors de compensation dans les montages multipostes, ainsi que pour le positionnement, le serrage ou l'éjection et le blocage de pièces.

Caractéristiques:

Faible encombrement et intervalles réduits pour disposition en série. Dans le corps du dispositif de fixation, les vérins peuvent se visser jusqu'au six pans.

Remarque:

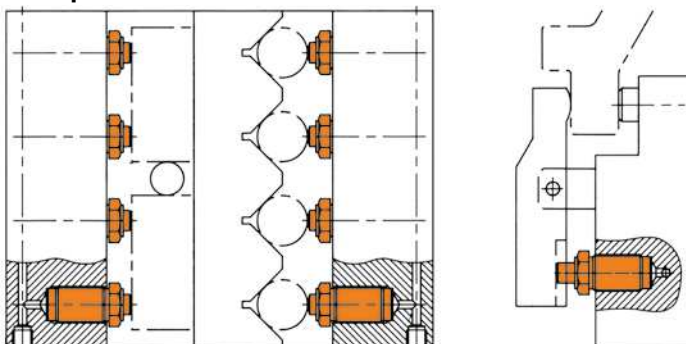
Le piston de ce vérin ne doit pas être chargé en position rentrée. Assurer la protection contre les lubrifiants agressifs et liquide de coupe. La face d'appui doit être plane et perpendiculaire à l'axe de filetage. A cause de sa petite dimension, une butée intérieure pour le piston n'est pas possible pour les grandeurs 02x05 et 02x10. Pour cette raison, ne pas utiliser ce vérin sans pièce à brider, car le ressort peut être endommagé ou il peut perdre sa force.



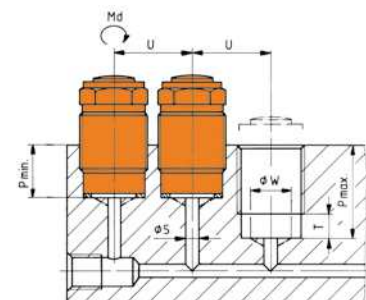
Dimensions:

Code	N° d'article	A	B	C	ØE	F	G	L	P min.	P max.	R	SW1	T max.	U min.	ØW max.	DI-1 Joint n° de réf.
60095	6929-02x05	27,0	1,0	4	5	4	M12x1,5	29,0	12	23	6	11	-	15	-	120105
60103	6929-02x10	40,0	1,0	4	5	4	M12x1,5	42,0	12	36	6	11	-	15	-	120105
60046	6929-05	35,0	2,0	7	12	6	M22x1,5	38,5	16	29	25	19	8	25	12	182162
60053	6929-08	43,0	2,0	8	16	9	M26x1,5	46,5	20	34	35	24	9	30	16	182170
60061	6929-12	53,0	2,0	8	20	10	M30x1,5	56,5	24	43	50	30	9	38	20	182188
60079	6929-20	55,5	2,5	11	25	12	M38x1,5	60,0	28	44	70	36	11	45	25	182196
60087	6929-32	82,5	2,5	12	32	15	M48x1,5	87,5	42	68	100	46	13	57	30	182204

Exemples d'utilisations:



Cotes de montage:



Sous réserve de modifications techniques.