

N° 6936D

Vérin-bloc

à double effet.
Pression de service maxi 350 bars.



CAD

Code	N° d'article	Force de poussée à 100 bars [kN]	Force de poussée à 350 bars [kN]	Force de traction à 100 bars [kN]	Force de traction à 350 bars [kN]	Course B [mm]	Vol. VH [cm³]	Surface active de piston VH [cm²]	Surface active de piston RH [cm²]	Poids [g]
68155	6936D-10-1	2,9	10,1	1,6	5,6	6,5	1,9	2,9	1,6	467
68171	6936D-10-2	2,9	10,1	1,6	5,6	19,0	5,7	2,9	1,6	644
68197	6936D-18-1	5,1	17,8	1,7	6,0	12,5	6,5	5,1	1,7	463
68213	6936D-18-2	5,1	17,8	1,7	6,0	25,5	13,0	5,1	1,7	1030
68239	6936D-18-3	5,1	17,8	1,7	6,0	51,0	26,0	5,1	1,7	1397
68254	6936D-40-1	11,4	39,9	5,0	17,5	12,5	14,5	11,4	5,0	1225
68270	6936D-40-2	11,4	39,9	5,0	17,5	25,5	29,0	11,4	5,0	1447
68296	6936D-40-3	11,4	39,9	5,0	17,5	51,0	58,0	11,4	5,0	1851

VH = course avant/poussée, RH = course arrière/traction

Description:

Corps de vérin en acier traité et bruni. Piston et tige de piston cémentés et rectifiés. Tige de piston avec taraudage. Joint racleur sur la tige de piston.

Utilisation:

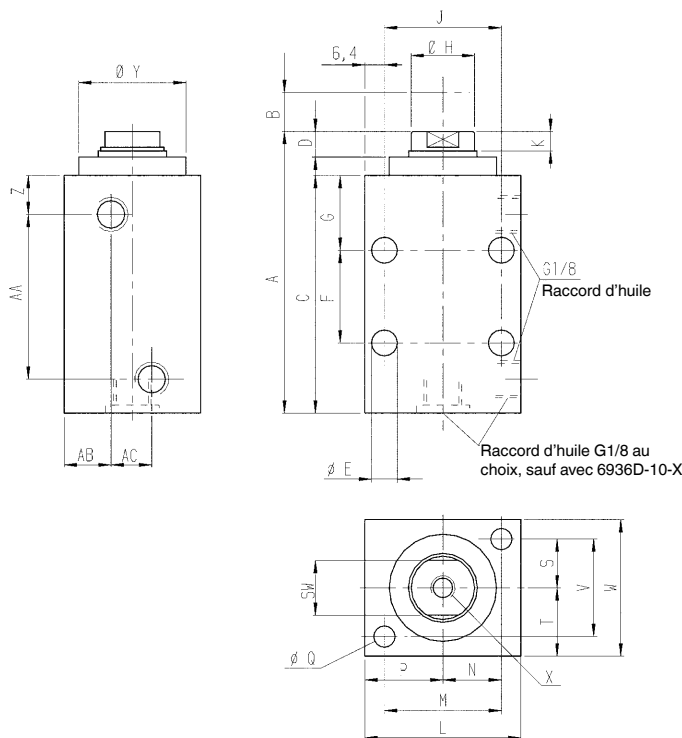
Montage universel pour outillages avec trous de fixation. Élément universel pour le serrage, le blocage, le rivetage.

Caractéristiques:

Différentes courses disponibles pour chaque taille. Chaque modèle est équipé de trous de fixation parallèles et perpendiculaires. Tige de piston taraudée, pour permettre la fixation de divers embouts.

Remarque:

Lors de la mise en service, veiller à une purge parfaite. Sous des pressions supérieures à 100 bars les vérins doivent être calés à l'arrière au moyen du trou transversal lors de la fixation. Des vis de classe de résistance mécanique 12.9 doivent être utilisées pour la fixation.



Dimensions:

Code	N° d'article	A	C	D	ØE	F	G	ØH	J	K	L	M	N	P	ØQ	S	SW	T	V	W	X x profondeur	ØY	Z	AA	AB	AC
68155	6936D-10-1	60,0	46,5	7,5	7	-	23,5	12,2	33,5	5,5	51,0	33,5	16,5	23,0	7	8,0	11	14,0	16,0	28,5	M6x11	27,0	9,5	28,0	9,5	-
68171	6936D-10-2	79,0	66,0	7,5	7	-	23,5	12,2	33,5	5,5	51,0	33,5	16,5	23,0	7	8,0	11	14,0	16,0	28,5	M6x11	27,0	9,5	47,0	9,5	-
68197	6936D-18-1	71,0	57,0	8,0	9	-	26,5	20,1	38,0	6,5	51,0	38,0	19,0	25,5	7	16,0	17	22,0	32,0	44,5	M8x11	35,0	12,5	28,5	8,0	14,5
68213	6936D-18-2	84,0	69,5	8,0	9	-	26,5	20,1	38,0	6,5	51,0	38,0	19,0	25,5	7	16,0	17	22,0	32,0	44,5	M8x11	35,0	12,5	41,0	8,0	14,5
68239	6936D-18-3	112,5	98,5	8,0	9	41	26,5	20,1	38,0	6,5	51,0	38,0	19,0	25,5	7	16,0	17	22,0	32,0	44,5	M8x11	35,0	12,5	70,0	8,0	14,5
68254	6936D-40-1	73,0	57,0	10,0	9	-	26,5	28,2	51,0	9,0	63,5	48,0	24,0	31,5	9	17,5	25	25,5	35,5	51,0	M12x13	44,5	12,5	28,5	8,0	17,5
68270	6936D-40-2	86,0	69,5	10,0	9	-	26,5	28,2	51,0	9,0	63,5	48,0	24,0	31,5	9	17,5	25	25,5	35,5	51,0	M12x13	44,5	12,5	41,0	8,0	17,5
68296	6936D-40-3	114,5	98,5	10,0	9	41	26,5	28,2	51,0	9,0	63,5	48,0	24,0	31,5	9	17,5	25	25,5	35,5	51,0	M12x13	44,5	12,5	70,0	8,0	17,5

Sous réserve de modifications techniques.