

N° 6946

## Mors de serrage

à double effet.  
Pression de service maxi 350 bars (400 bars\*).



Code	N° d'article	Force de serrage [kN]	Force réelle max. [kN]	avec détection de la position	sans détection de la position	Poids [Kg]
325134	6946-25-I	25	36	-	●	2,6
325142	6946-25-B	25	36	●	-	2,6
325159	6946-50-L	50	72	-	●	6,1
325167	6946-50-B	50	72	●	-	6,1
325175	6946-100-L	100	145	-	●	11,5
325183	6946-100-B	100	145	●	-	11,5
325191	6946-160-L	160	230	-	●	23,0
325209	6946-160-B	160	230	●	-	23,0



### Description:

Corps des vérins bloc en acier, bruni. Corps et goupilles de serrage traités. Tige de piston traitée et rectifiée. Les vis de fixation de résistance 12.9 sont incluses dans la livraison.

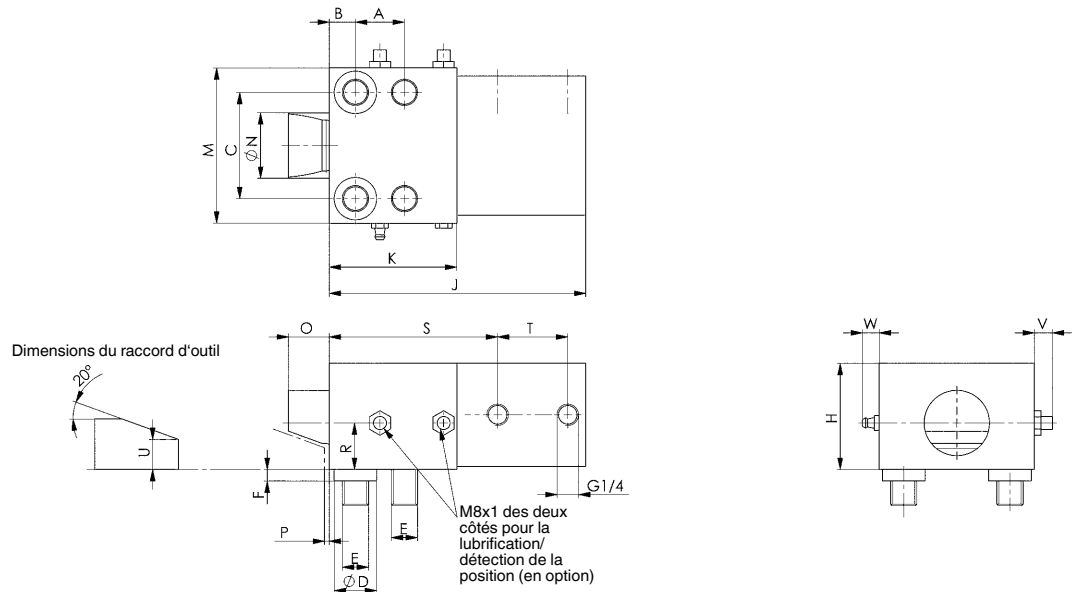
### Utilisation:

Les mors de serrage sont utilisés pour serrer les outils sur des presses et des presses d'injection. La goupille de serrage est bridée à 20° d'inclinaison sur l'outil, ce qui produit une friction.

### Remarque:

Ne pas dépasser la charge maximale admissible par mors. La force de bridage est appliquée verticalement sur le point de bridage. Il en résulte ainsi de très faibles forces de poussée sur la pièce.

\* Avec l'utilisation de vis de fixation de qualité 10.9, la pression de service maximale admissible s'élève à 400 bars. Une surface de montage avec une résistance appropriée des trous filetés (corresp. min. à St 50) est impérativement nécessaire.



### Dimensions:

Code	N° d'article	A	B	C ±0,02	ØD H8	E	F	H	J	K	M	ØN	O	P	R	S	T	U	V	W	Vis (4 pièces)
325134	6946-25-I	24	14	48	18	M12	6	48	122	58	70	30	20	3	21,5	78	33	15	12	11	M12x60
325142	6946-25-B	24	14	48	18	M12	6	48	122	58	70	30	20	3	21,5	78	33	15	12	11	M12x60
325159	6946-50-L	30	16	65	26	M16	7	65	157	78	95	40	25	3	28,5	103	43	18	6	11	M16x70
325167	6946-50-B	30	16	65	26	M16	7	65	157	78	95	40	25	3	28,5	103	43	18	6	11	M16x70
325175	6946-100-L	38	20	85	30	M20	11	80	190	100	120	56	25	3	37,0	127	51	25	16	11	M20x90
325183	6946-100-B	38	20	85	30	M20	11	80	190	100	120	56	25	3	37,0	127	51	25	16	11	M20x90
325191	6946-160-L	50	25	106	35	M24	11	105	222	120	150	70	30	3	49,0	148	57	30	8	11	M24x120
325209	6946-160-B	50	25	106	35	M24	11	105	222	120	150	70	30	3	49,0	148	57	30	8	11	M24x120

Sous réserve de modifications techniques.