

N° 6951GZ

## Vérin pousseur/tireur, corps fileté, avec piston guidé

à double effet,  
pression de service max. 350 bars,  
pression de service min. 35 bars.



CAD



Code	N° d'article	Poussée du piston à 350 bars [kN]	Force de traction à 350 bars [kN]	Course [mm]	Vol. poussée [cm <sup>3</sup> ]	Vol. traction [cm <sup>3</sup> ]	Débit maxi. [l/min]	Poids [g]
66613	6951GZ-02-20	5,6	2,2	14,5	2,3	0,92	0,165	300
66696	6951GZ-05-20	13,5	6,6	20,0	7,8	3,82	0,400	744
66795	6951GZ-05-200	13,5	6,6	31,0	11,9	5,90	0,400	850
66738	6951GZ-11-20	27,7	13,9	29,5	23,0	11,90	1,640	1379
66928	6951GZ-11-200	27,7	13,9	51,0	40,0	20,50	1,640	1941

### Description:

Corps de vérin en acier trempé et bruni. Tige de piston cémentée et chromée. Tige de piston avec taraudage et positionnement du bras de serrage. Joint racler sur la tige de piston. Alimentation hydraulique par raccord fileté.

### Utilisation:

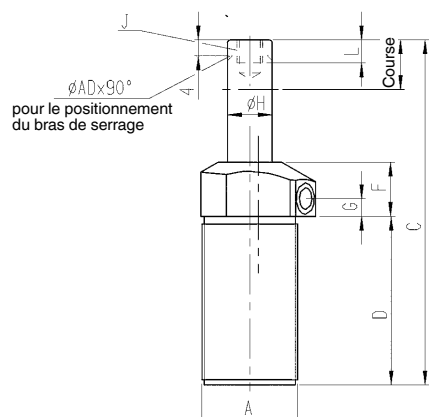
Élément universel de bridage par poussée-traction pour mise en oeuvre polyvalente.

### Caractéristiques:

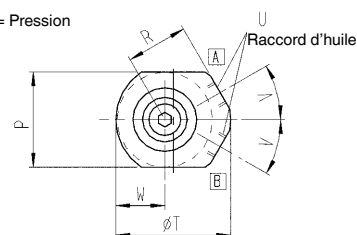
Chaque taille de vérin livrable en simple effet et à double effet. Différent embouts peuvent se fixer dans le taraudage de la tige du piston. Des brides peuvent se fixer comme sur les vérins de serrage pivotants.

### Remarque:

La course du piston est guidée, aussi faut-il veiller au volume d'huile Q maxi. En cas de montage d'accessoires sur le piston, aucune force ne doit s'exercer sur le piston. Avec les vérins simple effet, il existe le risque de pénétration de liquide de coupe par le reniflard, nous recommandons de le raccorder à un tube dont l'extrémité est située dans une zone protégée. Le circuit doit être soigneusement purgé. Le corps fileté permet une large plage de réglage. Ecrous à créneaux appropriés DIN 70852.



**A** = Traction  
**B** = Pression



### Dimensions:

Code	N° d'article	A	C	D	F	G	ØH	J x prof.	L	P	R	ØT	U	V	W	ØAD
66613	6951GZ-02-20	M28x1,5	102,0	44	25,5	13,0	11,13	M6 x 7	7	32,0	20,5	38,0	G1/8	25°	14,0	3,2
66696	6951GZ-05-20	M38x1,5	134,0	60	31,0	13,0	15,88	M10 x 12	12	38,0	26,0	47,5	G1/8	35°	19,5	4,8
66795	6951GZ-05-200	M38x1,5	167,0	86	27,5	9,5	15,88	M10 x 12	12	38,0	26,0	47,5	G1/8	35°	19,5	4,8
66738	6951GZ-11-20	M48x1,5	172,0	79	32,0	13,0	22,23	M12 x 13	13	47,5	31,5	60,0	G1/4	30°	25,5	4,8
66928	6951GZ-11-200	M48x1,5	235,5	124	29,5	10,5	22,23	M12 x 13	13	47,5	31,5	60,0	G1/4	30°	25,5	4,8

Sous réserve de modifications techniques.