

## N° 6951N

### Bras de serrage long



Code	N° d'article	A	B	C	D	ØE	G	J	K	L	M	N	R	Poids [g]
69161	6951N-22-165	165,0	71,1	28,5	18,4	31,75 +0,05	43,8	12,5	22,5	M16x1,5	71,1	25°	25,5	1161
60855	6951N-33-180	180,3	68,3	30,2	33,8	38,11 +0,05	44,5	14,2	25,6	M16x1,5	44,9	25°	35,0	1996

#### Description:

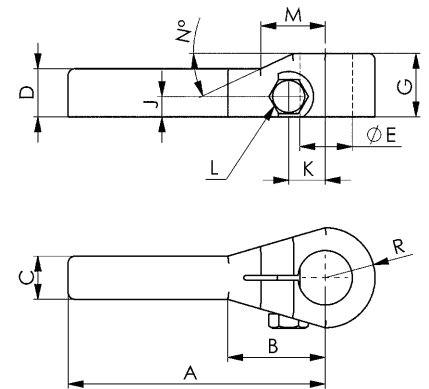
Acier trempé revenu, et bruni.

#### Utilisation:

Pour les vérins de serrage pivotants  
 Réf. 69161 pour les tailles 6951xx-22-xx, 6941KP-11-xx  
 Réf. 60855 pour les tailles 6951xx-33-xx

#### Remarque:

Tenir absolument compte de la force de serrage, du débit et du poids du bras de serrage; voir à cet effet les remarques pour le montage. Si nécessaire, la bride peut être raccourcie. Exécutions spéciales livrables à la demande.



## N° 6951N

### Bras de serrage double



Code	N° d'article	A	2A	B	C	D	ØE	G	J	K	L	N	R	Poids [g]
69526	6951N-22-280	140,0	280,0	70,5	28,5	18,4	31,75 +0,05	43,8	12,5	22,5	M16x1,5	25°	25,5	1869
60863	6951N-33-360	180,3	360,7	44,6	30,2	33,8	38,11 +0,05	44,5	14,2	25,6	M16x1,5	25°	35,0	3311

#### Description:

Acier trempé revenu, et bruni.

#### Utilisation:

Pour les vérins de serrage pivotants  
 Réf. 69526 pour les tailles 6951xx-22-xx, 6941KP-11-xx  
 Réf. 60863 pour les tailles 6951xx-33-xx

#### Remarque:

Tenir absolument compte de la force de serrage, du débit et du poids du bras de serrage; voir à cet effet les remarques pour le montage. Prière de veiller aussi absolument à ce que la hauteur de serrage et d'appui soit la même des deux côtés. Exécutions spéciales livrables à la demande.

