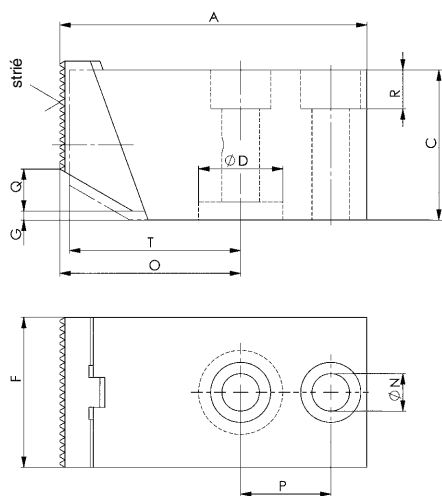


N° 6977

## Contre-crampon mécanique



Code	N° d'article	Force de maintien [kN]	Vis (2 pièces)	Poids [g]
67371	6977-05	4,5	M8x35	550
67512	6977-20	20	M12x65	1550
67421	6977-32	32	M16x80	3000
67520	6977-50	50	M20x100	5200

### Description:

Corps de base en acier de traitement, bruni. Le mors de serrage peut s'échanger. Version standard avec mors strié et trempé. Complet avec deux vis de fixation selon ISO.

### Utilisation:

Comme butée fixe en face d'un crampon plaqueur mécanique ou hydraulique. La pièce à usiner est ainsi plaquée fortement de chaque côté sur ses appuis.

### Caractéristiques:

Sous l'effort de serrage, le mors rapporté glisse jusqu'à sa butée et entraîne la pièce en butée sur ses appuis. Positionnement possible dans le sens transversal ou longitudinal des rainures de la table machine. La liaison contre crampon et mors plaqueur est obtenue par un tampon en caoutchouc, assurant un glissement sans jeu.

### Remarque:

La course maximale de placage du mors de serrage ne doit pas dépasser la valeur G. L'alésage ØD peut être utilisé pour l'étagage supplémentaire ou le positionnement.

### Dimensions:

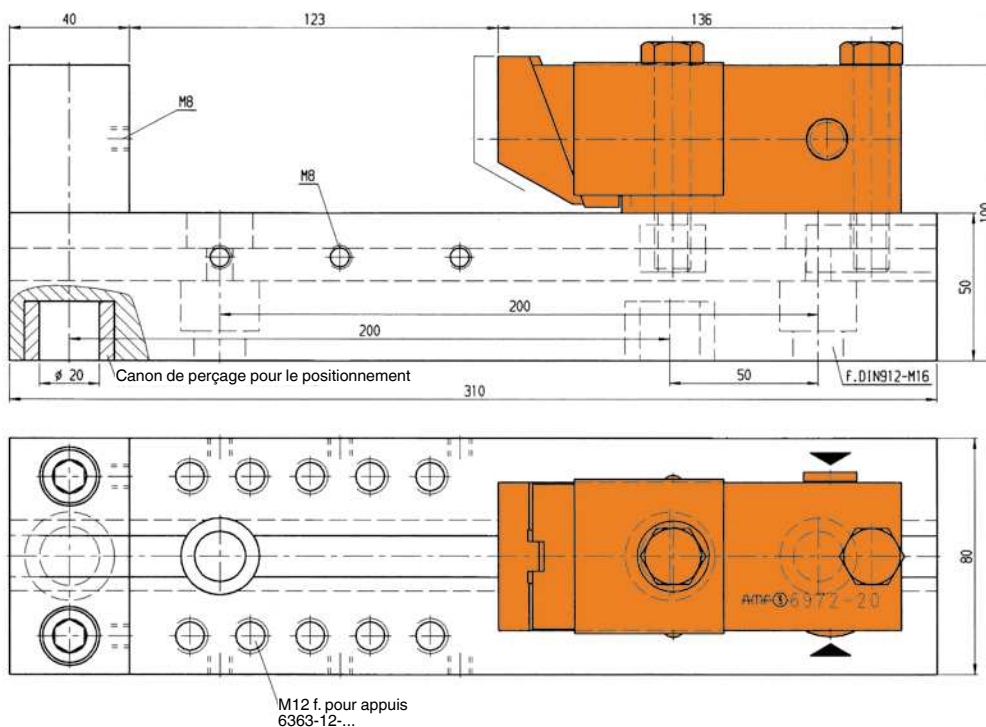
Code	N° d'article	~A	C	ØD +0,05 x profondeur	F	G	ØN	O ±0,5	P	Q	R	T
67371	6977-05	79	30	-	30	2	8,5	42	26	3	8	41
67512	6977-20	102	50	28,02 x 6	50	3	12,5	60	30	14	13	59
67421	6977-32	114	65	32,02 x 6	65	3	16,5	62	37	17	18	61
67520	6977-50	133	80	40,02 x 8	80	3	20,5	68	46	19	23	67

CAD



### Exemple d'utilisation:

Crampon plaqueur n° 6972F-20 servant de vérin.



Sous réserve de modifications techniques.