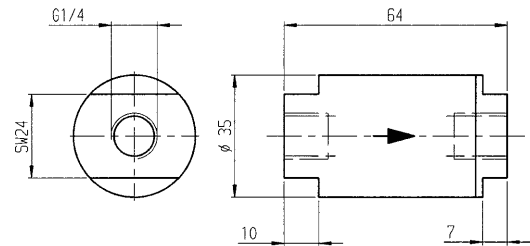
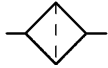


N° 6981

Filtre

Pression de service maxi 400 bars.



Code	N° d'article	Filtration	Poids
		[μm]	[g]
63966	6981-10-G1/4	10	380
320051	6981-25-G1/4	25	380
320069	6981-40-G1/4	40	380

Description:

Corps en acier zingué. Élément filtrant en acier inoxydable équipé de joint torique. Pré-filtration par disque filtrant. Élément filtrant constitué de toile tressée.

Utilisation:

Les filtres sont utilisés comme moyen supplémentaire pour protéger les composants hydrauliques. Le filtre peut être placé directement sur les tuyauteries, sur les distributeurs, ou sur les raccords. Par exemple:

- 10 μm pour l'alimentation des amplificateurs
- 25 μm pour l'alimentation des vannes
- 40 μm pour l'alimentation des pompes et autres vérins hydrauliques

Remarque:

Le seuil de filtration est proportionnel à la perte de charge.

Le degré de pollution doit être connu. Grâce à la conception du boîtier en deux parties, le remplacement de la cartouche filtrante est facile. Le sens d'écoulement doit correspondre au sens indiqué par la flèche. La position de montage n'a pas d'importance.

Pièce de rechange :

- cartouche filtrante 10 μm , n° de réf. 320077
- cartouche filtrante 25 μm , n° de réf. 320085
- cartouche filtrante 40 μm , n° de réf. 320093

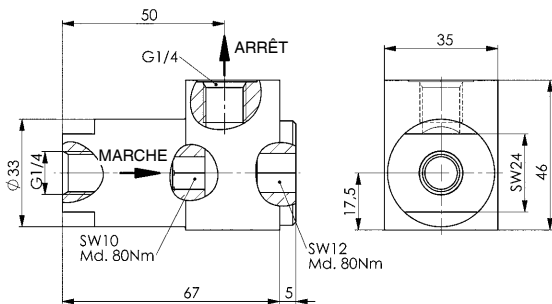
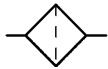
CAD



N° 6981E

Filtre

Pression de service maxi 400 bars.



Code	N° d'article	Filtration	Poids
		[μm]	[g]
323626	6981E-10-G1/4	10	540
323642	6981E-25-G1/4	25	540
323667	6981E-40-G1/4	40	540

Description:

Corps de base en acier zingué. Cartouche filtrante en aluminium. Matériau filtrant en structure agglomérée métallique.

Utilisation:

Les filtres sont utilisés comme moyen supplémentaire pour protéger les composants hydrauliques. Le filtre peut être placé directement sur les tuyauteries, sur les distributeurs, ou sur les raccords.

Par exemple:

- 10 μm pour l'alimentation des amplificateurs
- 25 μm pour l'alimentation des vannes
- 40 μm pour l'alimentation des pompes et autres vérins hydrauliques

Remarque:

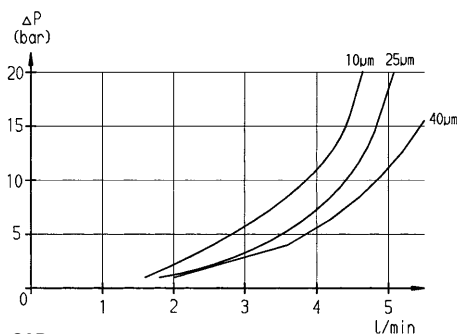
Le seuil de filtration est proportionnel à la perte de charge.

Le degré de pollution du filtre doit être contrôlé. Grâce à la conception du boîtier en deux parties, le remplacement de la cartouche filtrante est facile. Le sens d'écoulement doit correspondre au sens indiqué par la flèche. La position de montage n'a pas d'importance.

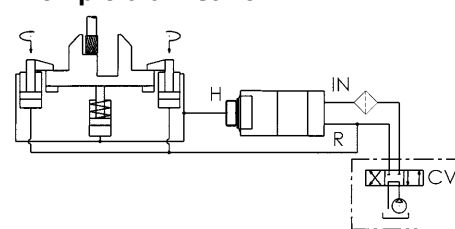
Pièce de rechange :

- cartouche filtrante 10 μm , n° de réf. 323683
- cartouche filtrante 25 μm , n° de réf. 323709
- cartouche filtrante 40 μm , n° de réf. 323725

Diagramme de débit:



Exemple d'utilisation:



CAD

