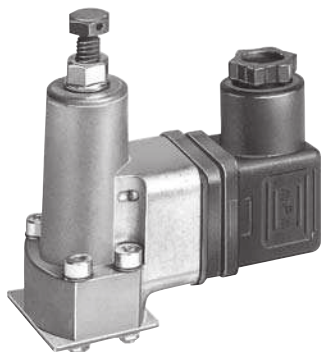
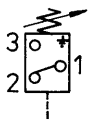


## N° 6982

### Pressostat à piston

électro-hydraulique



Code	N° d'article	Pression de service [bar]	Température [°C]	Type de protection	Fréquence de coupure [1/min]	Type de courant	OR-1 Joint torique n° de réf.	Poids [g]
492256	6982-07	12-170	-20 - +80	IP65	30	12V - 230V = 4A	161810	300
136291	6982-06	20-210	-20 - +80	IP 65	30	12V - 230V = 4A	161810	300
402610	6982-08	100-400	-20 - +80	IP 65	30	12V - 230V = 4A	161810	300
276881	6982-05	200-630	-20 - +80	IP 65	30	12V - 230V = 4A	161802	300

#### Description:

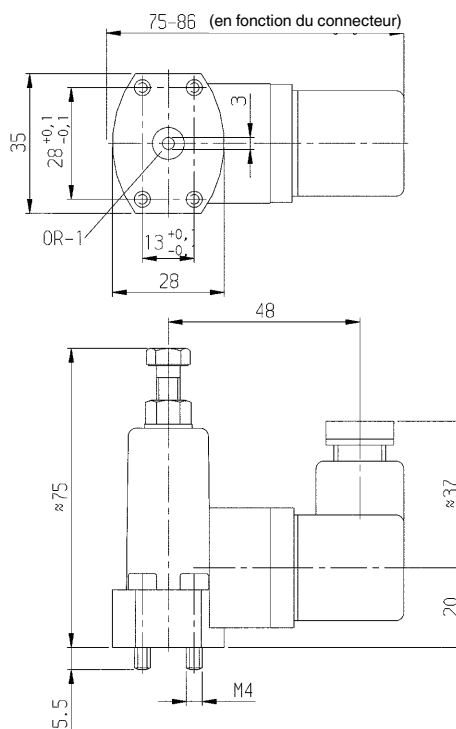
Microrupteur. Type : piston commandé par ressort.

#### Utilisation:

Pour la surveillance électrique de pressions hydrauliques de circuits de serrage. Le pressostat à piston peut s'installer sur une plaque de connexion et se raccorder ainsi aux tuyauteries.

#### Remarque:

Position de montage indifférente.



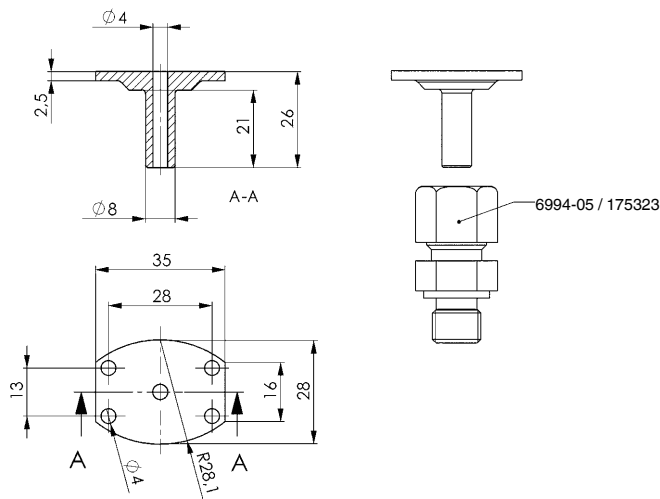
## N° 6982-05-01

### Bride avec embout tubulaire

pour pressostat à piston N° 6982-05, -06, -07 et -08.



Code	N° d'article	Poids [g]
497636	6982-05-01	36



Sous réserve de modifications techniques.