

N° 6982E

Pressostat électronique



Code	N° d'article	Plage de mesure [bar]	Point de commutation [bar]	Hystérésis [bar]	Temp. ambiante [°C]	Couple de serrage max. [Nm]	Poids [g]
326967	6982E-02	0-250	9,5-250	3-247,5	-25 - +80	20	120
326447	6982E-01	0-600	9-600	3-594	-25 - +80	20	120

Description:

Pressostat électronique compact avec affichage digital avec 4 caractères intégrés pour la mesure de la pression dans la zone de haute pression.

Cellule de mesure en inox avec couche mince DMS (jauge de contrainte).

Filetage G1/4 – DIN 3852-E, 2 sorties.

Utilisation:

Pour le contrôle hydro-électronique de la pression dans les groupes électro-pompes et dans les circuits des dispositifs de bridage hydrauliques.

Caractéristiques:

Affichage rotatif dans deux axes. L'appareil peut ainsi bénéficier d'une orientation optimale dans quasiment n'importe quelle position de montage. L'affichage digital à quatre chiffres permet d'afficher la pression en bars, en psi ou en MPa.

Réglage dépendant des points de commutation et hystérésis de commutation inférieure. Retard d'activation et de commutation inférieure réglable sur une plage de 0 à 99,9 secondes.

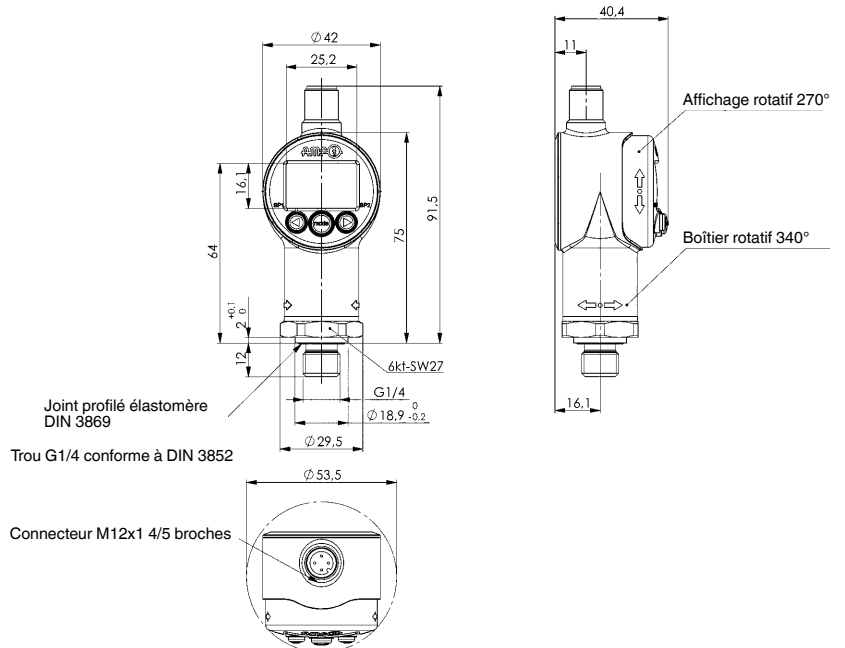
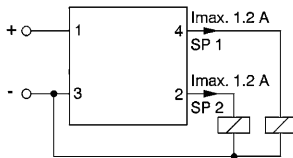
Affichage réglable : pression actuelle, valeur de pointe de pression ou sur point de commutation 1 et point de commutation 2. Manipulation simple grâce à la programmation des touches.

Dimensions:

Code	N° d'article	Tension d'alimentation [V DC]	Sortie PNP courant de commutation [A]	Temps de réaction [ms]	Reproductibilité [%]	Précision conformément à DIN 16086 [%]	Indice de protection selon DIN 40050
326967	6982E-02	18-35	1,2	10	±0,25 FS max.	±0,5 FS typ.	IP65
326447	6982E-01	18-35	1,2	10	±0,25 FS max.	±0,5 FS typ.	IP65

Branchements:

Modèle avec 2 sorties de commutation
Connecteur mâle à 4 pôles M12x1



N° 6982E-01-L

Connecteur



Code	N° d'article	Filetage	Nombre de pôles [St]	Longueur de conduite [m]	Poids [g]
498709	6982E-01-L	M12x1	4	1,5	100