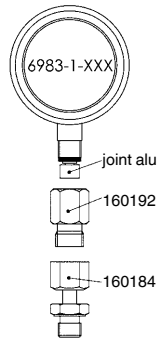


N° 6983

Manomètre

Marquage correspondant à 400 bars,
6983-1 Raccord inférieur,
6983-2 Raccord arrière.



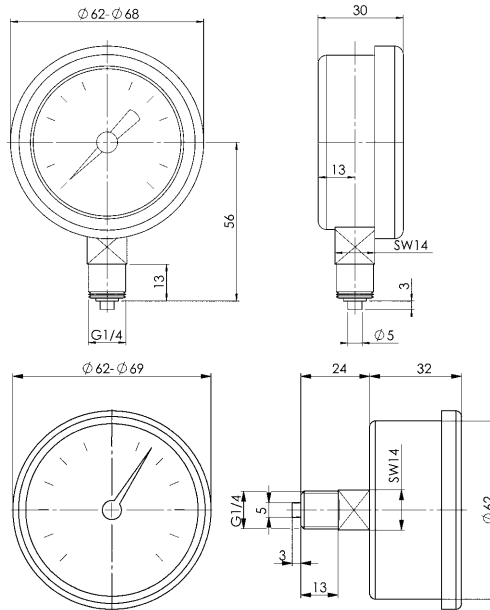
Code	N° d'article	Plage de pression max.		Poids [g]
		[bar]		
320648	6983-1-100	100		300
320655	6983-1-250	250		300
161414	6983-1-600	600		300
168575	6983-2	600		300

Description:

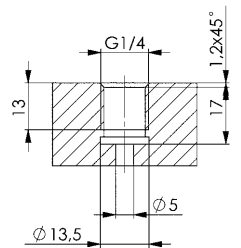
Complet avec bain de glycérine et joint alu. Classe de précision 1.6.
Corps en acier inoxydable.

Remarque:

Pour le raccordement de la tuyauterie, possibilité de raccordement à l'aide des raccords à visser N° 6994-01 et N° 6994-02.



Cotes de montage:



N° 6988

Plaque de raccordement

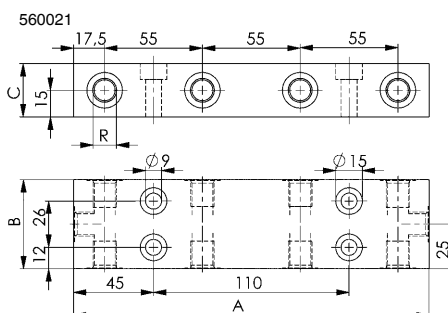
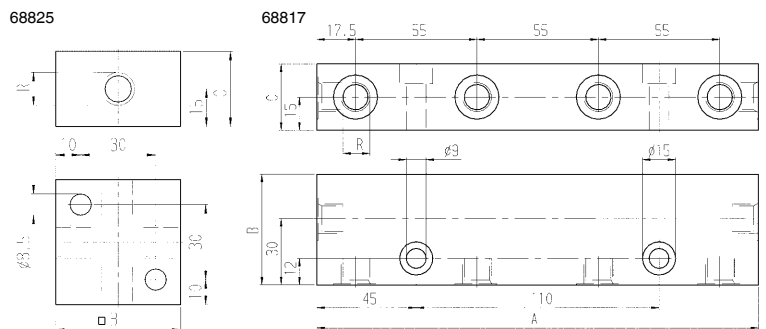


NOUVEAU!

Code	N° d'article	Pression de service [bar]	Grandeur nom.	A	B	C	R	Raccordements d'huile	Poids [g]
68817	6988-G1/4x6	400	6	200	50	30	G1/4	6	2025
560021	6988-G1/4x10	400	6	200	50	30	G1/4	10	1980

Description:

Corps en acier, bruni.



Sous réserve de modifications techniques.