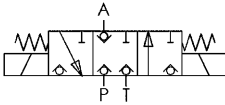


Nr. 6910A-07-02

Wegesitzventil 3/3

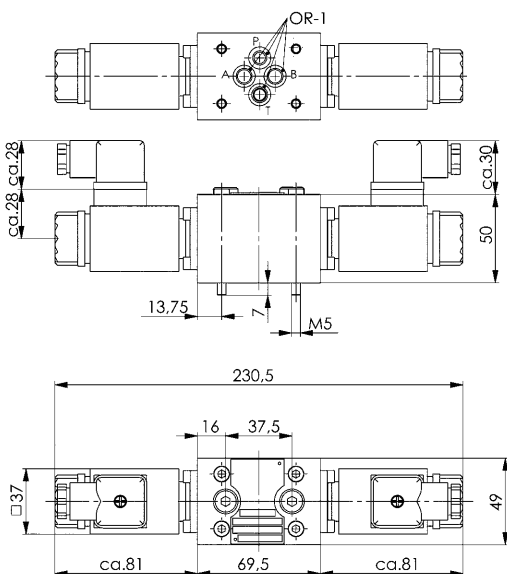
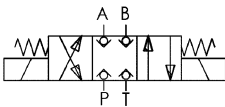
für O-Ring-Anschluss,
max. Betriebsdruck 400 bar,
min. Betriebsdruck 10 bar.



Nr. 6911A-07-01

Wegesitzventil 4/3

für O-Ring-Anschluss,
max. Betriebsdruck 400 bar,
min. Betriebsdruck 10 bar.



Bestell-Nr.	Artikel-Nr.	NG	Q [l/min]	OR-1 O-Ring Best.-Nr.	Viskosität [cSt]	U [V DC]	Gewicht [g]
322073	6910A-07-02	6	20	493478	10-500	24	2356

Bestell-Nr.	Artikel-Nr.	Umgebungs- temperatur [°C]	P [W]	Schaltzeit ein/aus [ms]	Ed bis 35°C [%]	Schaltzahl pro h	Schutzart
322073	6910A-07-02	-40 - +80	27,6	100/50	100	2000	IP67

Bestell-Nr.	Artikel-Nr.	NG	Q [l/min]	OR-1 O-Ring Best.-Nr.	Viskosität [cSt]	U [V DC]	Gewicht [g]
322065	6911A-07-01	6	20	493478	10-500	24	2356

Bestell-Nr.	Artikel-Nr.	Umgebungs- temperatur [°C]	P [W]	Schaltzeit ein/aus [ms]	Ed bis 35°C [%]	Schaltzahl pro h	Schutzart
322065	6911A-07-01	-40 - +80	27,6	100/50	100	2000	IP67

Ausführung:

Leckkölfreie dichte Wegesitzventile mit Normanschlussbild NG 6. Das Lochbild ist auf nationaler, europäischer und internationaler Ebene standardisiert. Die Abmessungen sind in den Normen DIN 24340-Form A, CETOP R 35 H und ISO 4401 festgehalten. Die Ventile werden elektromagnetisch betätigt. Die Geräteresteckdose nach DIN / EN 175301-803 ist im Lieferumfang enthalten.

Anwendung:

Die 3/3 und 4/3 Wegesitzventile dienen zur Richtungsbestimmung eines Ölstromes. Vorzugsweise werden diese Ventile zur direkten Ansteuerung von einfach und doppelt wirkenden Verbrauchern eingesetzt.

Merkmal:

Bei elektrisch stromfreien Magneten nehmen die Ventile die Sperrnullstellung ein. Alle Anschlüsse sind durch die Sitzbauweise hermetisch dicht.

Werden beide Magnete gleichzeitig bestromt, dann entsteht eine vierte Schaltstellung, in der alle Anschlüsse mit der Tankleitung verbunden und somit drucklos sind. In dieser Schaltstellung kann an den Verbraucherleitungen leicht gekuppelt werden.

Im P-Kanal ist zusätzlich ein Kugelrückschlagventil eingesteckt. Dieses Rückschlagventil verhindert bei Schaltkreisüberschneidungen einen ungewollten Druckausgleich. Die Abdichtung zwischen den Ventilen und den Gegenflanschflächen erfolgt über O-Ringe.

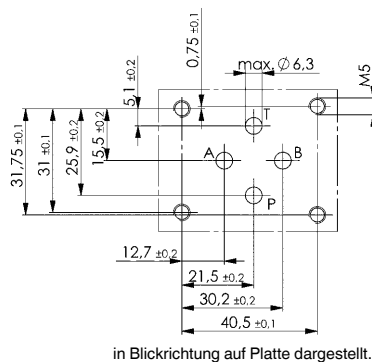
Hinweis:

Ersatzteil: Einsteck-Rückschlagventil, Bestell-Nr. 402156

Auf Anfrage:

Wegesitzventile mit Steuerspannung 230 V AC 50/60 Hz.

Lochbild Form A Nenngröße 6 nach DIN 24340 T2:



CAD



CAD