

## Nr. 6918-110

### Verzögerungsventil

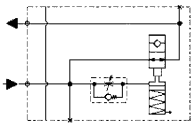
für Rohrleitungsanschluss, für den Lösen Spannkreis, max. Betriebsdruck 350 bar, min. Betriebsdruck 35 bar.



CAD

Bestell-Nr.	Artikel-Nr.	Einstellbereich *** für die Verzögerung	Q max.	Filterfeinheit	Gewicht
		[s]	[l/min]	[ $\mu$ m]	[g]
556993	6918-110	3-7	11,4	25	1700

\*\*\* Die Dauer der Zeitverzögerung kann in Abhängigkeit von der Viskosität des Öls in der Anwendung variieren. Diese Angabe ist gültig bei ISO 32 Öl.



### Ausführung:

Ventilgehäuse aus Stahl, Innenteile aus nichtrostendem Stahl.  
Die Befestigungsschrauben M6x50 (Best.-Nr. 448456) sind nicht im Lieferumfang enthalten.  
Ölzufuhr über Gewindeanschluss G 1/4.

### Anwendung:

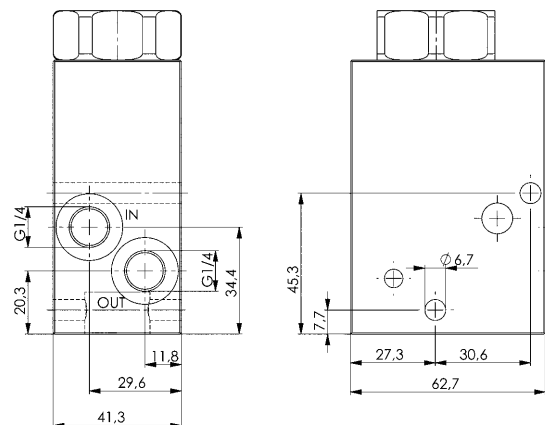
Mit diesem Ventil lässt sich beim Lösenvorgang das Entspannen ausgewählter Komponenten verzögern.  
Die Verzögerung ist jeweils innerhalb eines Schaltkreises realisierbar.  
Eine Parallelschaltung mehrerer Verzögerungsventile ist möglich.

### Merkmal:

Beim Lösenvorgang können hydraulische Spann- und Abstützelemente bzw. Werkstücke vor Überlastung geschützt werden. Durch eine kontrollierte Reihenfolge des Druckabbaus im Spannkreis können die Verbraucher gezielt angesteuert werden.

### Hinweis:

Montageanleitung mit Konstruktionshinweisen für den Vorrichtungsbaue beachten.



### Anwendungsbeispiel:

In diesem Anwendungsbeispiel wird das Abstützelement beim Lösenvorgang vor Überlastung durch den darüber liegenden Schwenkspanner geschützt. Das Verzögerungsventil garantiert, dass sich der Druck am Schwenkspanner vor dem Druck am Abstützelement abbaut.

