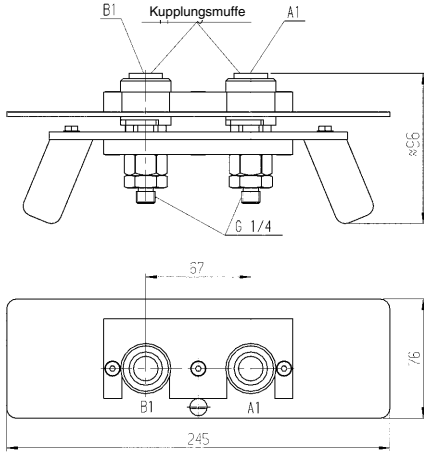


Nr. 6919-25

Kuppelelement für Druckspeicherschalteneinheit

max. Betriebsdruck 400 bar.



Bestell-Nr.	Artikel-Nr.	Q [l/min]	Gewicht [g]
320028	6919-25	7,5	2200

Ausführung:

Das Kuppelelement besteht aus zwei Kupplungsmuffen Nr. 6919-25M, Bestell-Nr. 320036 für Vor- und Rücklauf. Die Muffen sind auf einem Adapter mit Handgriffen und Auslösemechanismus montiert.

Anwendung:

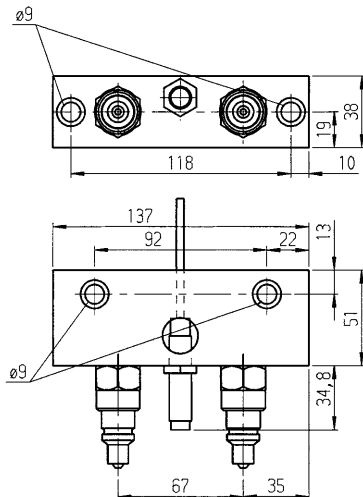
Das Kuppelelement wird verwendet, um die Druckquelle mit der Druckspeicherschalteneinheit Nr. 6919-20 zu verbinden.

Merkmal:

Einfache Handhabung durch Zweihandbedienung. Ein Vertauschen der Anschlüsse ist ausgeschlossen.

Nr. 6919-30

Parkstation für Kuppelelement



Bestell-Nr.	Artikel-Nr.	Gewicht [g]
320044	6919-30	1837

Ausführung:

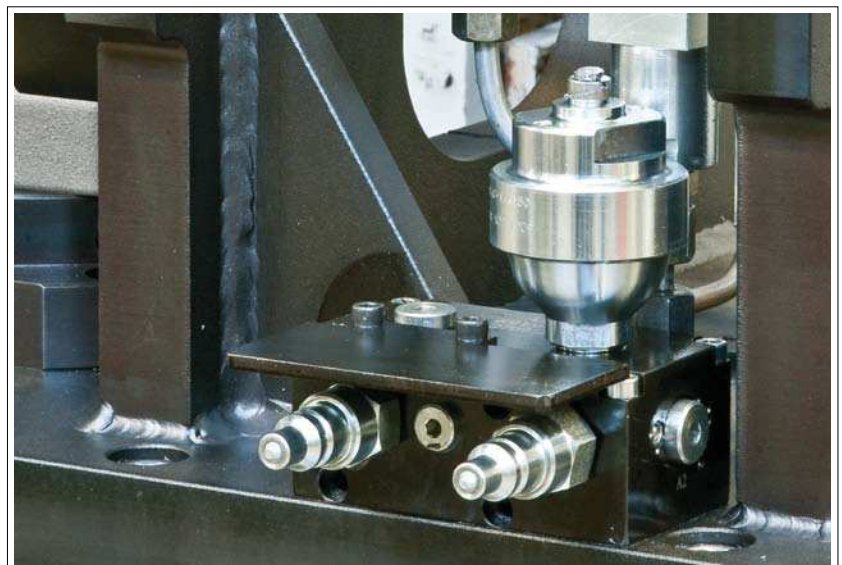
Mit integriertem Signalschalter und Kupplungsstecker Nr. 6919-20S, Bestell-Nr. 320010.

Anwendung:

Die Parkstation dient als Aufnahme des Kuppelelements nach dem Abkuppeln von der Druckspeicherschalteneinheit.

Merkmal:

Durch das Freigabesignal des integrierten Schalters wird sichergestellt, dass die zu beaufschlagende Spanneinheit erst dann transportiert werden kann, wenn das Kuppelelement ordnungsgemäß von derselben entfernt worden ist.



Technische Änderungen vorbehalten.