

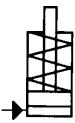
Nr. 6929

Einschraubzylinder unten dichtend, mit balliger Kolbenstange

einfach wirkend, mit Federrückzug,
max. Betriebsdruck 500 bar,
min. Betriebsdruck 25 bar.



CAD



Bestell-Nr.	Artikel-Nr.	Druckkraft bei 100 bar [kN]	Druckkraft bei 500 bar [kN]	Hub H [mm]	Vol. [cm ³]	Kolben-Ø [mm]	Kolbenfläche [cm ²]	Md max. [Nm]	Federkraft min. [N]	Gewicht [g]
60095	6929-02x05	0,5	2,5	5	0,25	8	0,5	10	24	15
60103	6929-02x10	0,5	2,5	10	0,50	8	0,5	10	24	25
60046	6929-05	1,1	5,5	10	1,10	12	1,1	40	45	80
60053	6929-08	2,0	10,0	12	2,40	16	2,0	50	70	140
60061	6929-12	3,0	15,5	15	4,70	20	3,1	60	105	220
60079	6929-20	4,9	24,5	16	7,80	25	4,9	80	145	390
60087	6929-32	8,0	40,0	20	16,00	32	8,0	225	270	930

Ausführung:

Zylindermantel aus Stahl, brüniert. Kolben und Kolbenstange einsatzgehärtet und geschliffen. Abstreifer an der Kolbenstange, einschließlich Kunststoffdichtung zur grundseitigen Abdichtung des Zylinders. Bei Nr. 6929-02x05 und 6929-02 x 10 Abdichtung mit Cu-Ring. Ölzufuhr über Ölkanal im Vorrichtungskörper.

Anwendung:

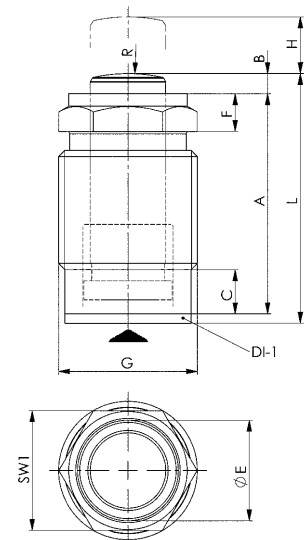
Diese Einschraubzylinder können in Spannvorrichtungen aller Art verwendet werden. Ideal für Druckleisten zum Toleranzausgleich in Mehrfachvorrichtungen sowie zum Positionieren, Spannen oder Auswerfen und Klemmen von Werkstücken.

Merkmal:

Kleine Abmessungen, nur geringer Abstand bei Reihenanordnung. Die Zylinder können in den Vorrichtungskörper bis zum Sechskant eingeschraubt werden.

Hinweis:

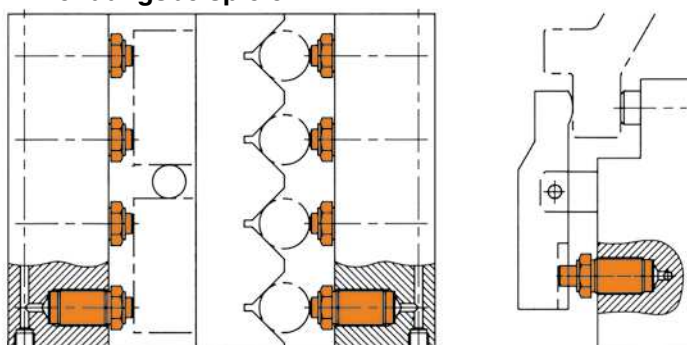
Die Einschraubzylinder sind im eingefahrenen Zustand nicht belastbar. Die Zylinder müssen vor direkter Einwirkung von aggressiven Schneid- und Kühlflüssigkeiten geschützt werden. Bei der Aufnahmebohrung muss die Dichtfläche zum Gewinde rechtwinklig und plan sein. Bei Größe 02x05 und 02x10 ist aufgrund der Baugröße kein interner Anschlag für den Kolben möglich. Bitte betreiben Sie deshalb den Einschraubzylinder nicht ohne Werkstück, da sonst die Feder beschädigt werden kann bzw. die Feder sich setzt und an Federkraft verliert.



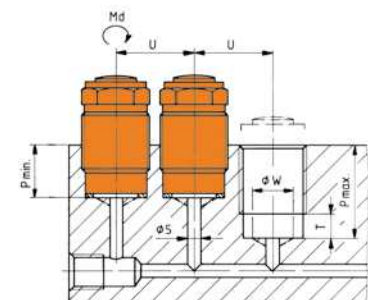
Maßtabelle:

Bestell-Nr.	Artikel-Nr.	A	B	C	ØE	F	G	L	P min.	P max.	R	SW1	T max.	U min.	ØW max.	DI-1 Dichtung Best.-Nr.
60095	6929-02x05	27,0	1,0	4	5	4	M12x1,5	29,0	12	23	6	11	-	15	-	120105
60103	6929-02x10	40,0	1,0	4	5	4	M12x1,5	42,0	12	36	6	11	-	15	-	120105
60046	6929-05	35,0	2,0	7	12	6	M22x1,5	38,5	16	29	25	19	8	25	12	182162
60053	6929-08	43,0	2,0	8	16	9	M26x1,5	46,5	20	34	35	24	9	30	16	182170
60061	6929-12	53,0	2,0	8	20	10	M30x1,5	56,5	24	43	50	30	9	38	20	182188
60079	6929-20	55,5	2,5	11	25	12	M38x1,5	60,0	28	44	70	36	11	45	25	182196
60087	6929-32	82,5	2,5	12	32	15	M48x1,5	87,5	42	68	100	46	13	57	30	182204

Anwendungsbeispiele:



Einbaumaße:



Technische Änderungen vorbehalten.