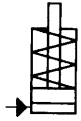


Nr. 6932

Einschraubzylinder mit balliger Kolbenstange

einfach wirkend, mit Federrückzug,
max. Betriebsdruck 500 bar.



CAD

Bestell-Nr.	Artikel-Nr.	Druckkraft bei 100 bar [kN]	Druckkraft bei 500 bar [kN]	Hub H [mm]	Vol. [cm ³]	Kolbenfläche [cm ²]	Md max. [Nm]	Federkraft min. [N]	Gewicht [g]
60178	6932-02	0,5	2,5	4	0,20	0,5	80	25	50
60186	6932-05	1,1	5,5	4	0,45	1,1	90	35	80
60194	6932-08	2,0	10,0	6	1,20	2,0	110	65	130
60202	6932-12	3,0	15,0	8	2,50	3,1	120	100	300
60210	6932-20	5,0	24,5	12	5,90	4,9	130	155	470

Ausführung:

Zylindermantel aus Stahl, brüniert, mit Außensechskant. Kolben und Kolbenstange einsatzgehärtet und geschliffen. Abstreifer an der Kolbenstange. Eingebaute Rückholfeder. Sinterbronze-Belüftungseinsatz. Befestigung mit gängigem Feingewinde. Abdichtung über Dichtkante, siehe „Hinweise“. Ölzufuhr über Ölkanal im Vorrichtungskörper.

Anwendung:

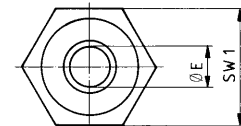
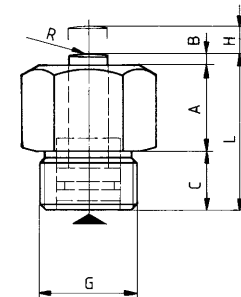
Ideal für Druckleisten zum Toleranzausgleich in Mehrfachvorrichtungen sowie zum Positionieren, Spannen oder Auswerfen und Klemmen von Werkstücken.

Merkmal:

Kleine Abmessungen, nur geringer Abstand bei Reihenanordnung. Die Zylinder müssen in den Vorrichtungskörper bis zum Sechskant eingeschraubt werden.

Hinweis:

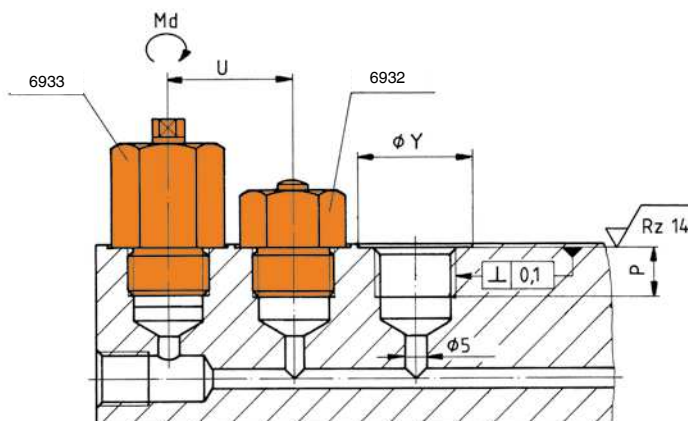
Die Einschraubzylinder sind im eingefahrenen Zustand nicht belastbar. Bei einfach wirkenden Zylindern besteht die Gefahr, dass Flüssigkeit angesaugt wird. Die Zylinder müssen vor direkter Einwirkung von Schneid- und Kühlflüssigkeiten geschützt werden. Der eingebaute Sinterbronze-Filter sollte durch entsprechende Anordnung oder durch Abdeckung geschützt werden. Abdichtung erfolgt durch Dichtkante. Bei der Aufnahmebohrung muss die Dichtfläche zum Gewinde rechtwinklig, plan und ungehärtet sein.



Maßtabelle:

Bestell-Nr.	Artikel-Nr.	Kolben-Ø [mm]	A	B	C	ØE	G	L	P+1	R	SW1	U min.	ØY
60178	6932-02	8	14	1	12	5	M16x1,5	27	12	10	19	24	23
60186	6932-05	12	14	1	12	8	M20x1,5	27	12	28	24	30	29
60194	6932-08	16	21	2	14	10	M24x1,5	37	14	30	27	34	33
60202	6932-12	20	27	2	18	12	M30x1,5	47	18	36	36	44	43
60210	6932-20	25	33	2	21	16	M36x1,5	56	21	50	41	50	49

Einbaumaße:



Technische Änderungen vorbehalten.