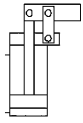


Nr. 6942KK-**L

Hebelspanner

doppelt wirkend, Hebelarm links,
max. Betriebsdruck 100 bar,
min. Betriebsdruck 15 bar.



Bestell-Nr.	Artikel-Nr.	Spannkraft bei 100 bar [kN]	Kolbenkraft bei 100 bar [kN]	Spannhub [mm]	Gesamthub [mm]	Hubreserve [mm]	Vol. Sp [cm ³]	Vol. Lo [cm ³]	wirks. Kolbenfläche Sp [cm ²]	wirks. Kolbenfläche Lo [cm ²]	Md max. [Nm]	Gewicht [g]
327569	6942KK-25L	3,2	4,9	17,5	19,0	1,5	8,6	6,6	4,9	3,8	6,0	752
328500	6942KK-32L	5,3	8,0	22,5	24,0	1,5	16,5	13,3	8,0	6,5	7,6	1098
328518	6942KK-38L	7,5	11,3	24,5	26,0	1,5	27,8	22,9	11,3	9,3	11,0	1549
328609	6942KK-45L	10,5	15,9	28,0	29,5	1,5	44,5	35,8	15,9	12,8	13,0	2362
552014	6942KK-56L	17,0	25,5	33,0	34,5	1,5	84,2	71,7	25,5	21,7	28,0	3565

Sp = spannen, Lo = lösen

Ausführung:

Zylindergehäuse aus Stahl. Kolben und Gelenkbolzen aus Vergütungsstahl, vergütet und nitriert. Metallabstreifer zum Schutz des Schmutzabstreifers im Gehäuse integriert. Lieferumfang mit Gelenkbolzen, Zuglaschen, Befestigungsschrauben aber ohne Spannhebel. Die Gewindeanschlüsse sind für Drosselrückschlagventile Nr. 6916-12-XX geeignet. Ölzufuhr über Gewindeanschluss oder Ölkanal im Vorrichtungskörper.

Anwendung:

Der Hebelspanner wird in Spanneinrichtungen eingesetzt, wo Werkstücke frei zugänglich und von oben eingelegt werden müssen. Besonders geeignet für Spannen in Spanntaschen.

Merkmal:

Kopfflanschversion, die waagrechte Mittelachse am Standardhebel und der Druckpunkt am Werkstück liegen auf einer Ebene. Dadurch ist keine Relativbewegung am Werkstück möglich.

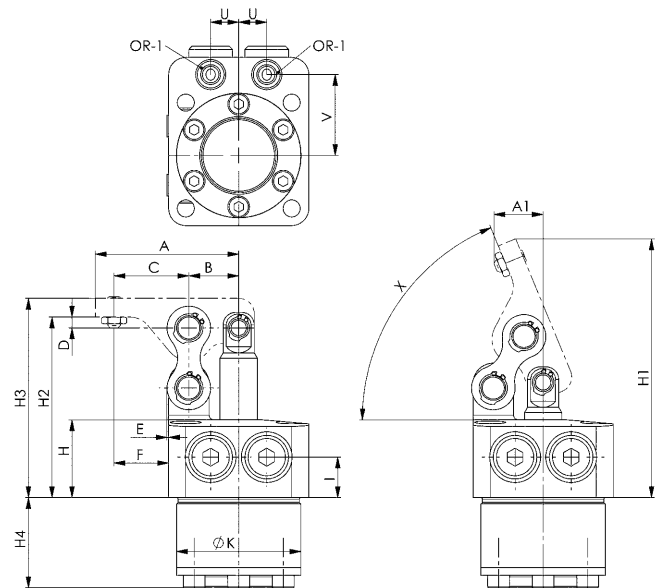
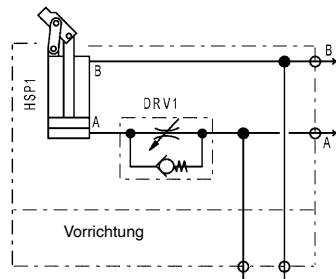
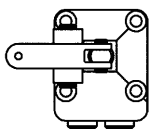
Hinweis:

Maximale Verfahrgeschwindigkeit 0,5 m/s. Der Volumenstrom kann über ein Drosselrückschlagventil reguliert werden.

Das Hebelverhältnis B zu C liegt bei den Spannhebeln bei 1 zu 1,5!

Bei der Ausarbeitung der Rohlingshebel sind Abweichungen, die zu einer höheren Spannkraft führen, nur in Ausnahmefällen erlaubt. Bei Größe 32 und Größe 45 müssen Schrauben mit Festigkeitsklasse 12.9 verwendet werden.

Einbau-Richtung des Spannhebels:



A = Spannen
B = Lösen

Maßtabelle:

Bestell-Nr.	Artikel-Nr.	A	A1	B	C	D	E	F	G	H	H1	H2	H3	H4	I	ØK	L	M	N	P	O	R	S	U	V	X	ØG2	OR-1 O-Ring Best.-Nr.
327569	6942KK-25L	46,00	15,8	16,0	24,0	3,5	0,5	17,5	G1/8	25	83	58,0	64,0	29,0	13	39,9	54	17,0	5,5	12,0	18	34	45	9	26,0	67,5	5,5	161810
328500	6942KK-32L	60,50	16,0	21,0	31,5	3,0	1,5	22,5	G1/8	28	95	66,5	74,5	32,0	13	47,9	61	20,0	5,5	13,5	22	40	51	11	30,0	76,8	5,5	161810
328518	6942KK-38L	60,50	16,0	21,0	31,5	3,0	1,5	22,5	G1/8	28	106	72,0	81,0	37,0	13	54,9	69	23,5	6,5	16,0	24	47	60	12	33,5	72,9	6,8	161810
328609	6942KK-45L	71,00	18,7	24,5	37,0	3,0	2,5	26,5	G1/4	30	124	82,0	96,0	43,5	14	64,9	81	27,5	7,5	19,0	30	55	70	15	39,5	72,9	6,8	161810
552014	6942KK-56L	86,00	30,2	30,0	45,0	3,0	2,5	32,5	G1/4	35	140	89,0	105,0	47,0	14	74,9	94,5	31,5	11,0	22,0	32	63	85	16	45,0	67,5	8,7	161810

Technische Änderungen vorbehalten.