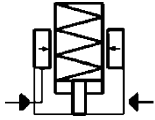


## Nr. 6944EH

### Abstützelement, Einschraub-Bauform

Grundstellung eingefahren, Ausfahren hydraulisch.  
Anlegen mit Federkraft,  
max. Betriebsdruck 70 bar,  
min. Betriebsdruck 25 bar.



Bestell-Nr.	Artikel-Nr.	Anlegekraft F1 [N]	Stützkraft bei 70 bar [kN]	Hub H [mm]	Vol. [cm³]	Md max. [Nm]	Md 1 max. [Nm]	Q max. [l/min]	Gewicht [g]
552200	6944EH-03-2	2,8 - 3,8	3,0	6,5	0,8	32	5,4	2,5	198
559184	6944EH-03-5	3,7 - 5,5	3,0	6,5	0,8	32	5,4	2,5	198
552201	6944EH-04-2	3,6 - 5,6	4,0	8,0	1,4	50	10,0	2,5	280
559185	6944EH-04-5	4,7 - 7,8	4,0	8,0	1,4	50	10,0	2,5	280
552202	6944EH-05-2	4,7 - 7,8	5,5	8,0	1,5	63	16,5	2,5	378
559186	6944EH-05-5	6,2 - 11,0	5,5	8,0	1,5	63	16,5	2,5	378
552203	6944EH-10-2	5,8 - 9,7	10,0	10,0	1,8	80	30,0	2,5	719
559187	6944EH-10-5	7,9 - 13,6	10,0	10,0	1,8	80	30,0	2,5	719

#### Ausführung:

Grundkörper aus Stahl vergütet und brüniert. Stützbolzen mit Innengewinde einsatzgehärtet und geschliffen. Abstreifer gegen Schmutz und Kühlwasser. Ölzufuhr über Ölkanal im Vorrichtungskörper.

#### Anwendung:

Die Abstützelemente werden als zusätzliche Auflagepunkte eingesetzt, um das Durchbiegen und Vibrieren der Werkstücke zu vermeiden.

#### Merkmal:

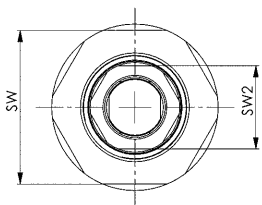
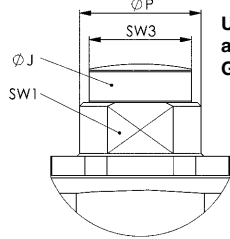
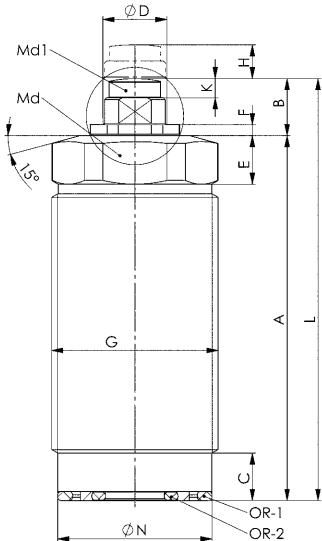
Große Belastbarkeit der Elemente bei kleiner Bauhöhe. Öldruck: Der Kolben ist in Grundstellung eingefahren. Der Abstützbolzen fährt nach Druckbeaufschlagung mit geringer Federkraft gegen das eingelegte Werkstück. Die Anstellkraft der Feder ist vom Stützbolzenhub abhängig. Steigt der Öldruck an, wird der Stützbolzen hydr. geklemmt. Im entspannten Zustand fährt der Stützbolzen wieder in Grundstellung zurück. Eine sehr hohe Stützkraft garantiert eine optimale Fertigungsqualität.

#### Hinweis:

Der Abstützbolzen muss gegen Eindringen von Schmutz und Spritzwasser durch eine Druckschraube geschützt werden. Bei Inbetriebnahme auf einwandfreie Entlüftung des Hydrauliksystems achten. Bei Nichtbeachtung kann durch auftretenden Dieseleffekt das Klemmelement zerstört werden. Die Entlüftungsbohrung muss angeschlossen sein. Über diese darf keine Kühlflüssigkeit angesaugt werden.

**Um Bearbeitungskräfte aufnehmen zu können, sollte die Stützkraft zur Spannkraft abgestimmt werden.**

**Grundsätzlich sollte die Stützkraft mindestens doppelt so hoch sein wie die Spannkraft.**

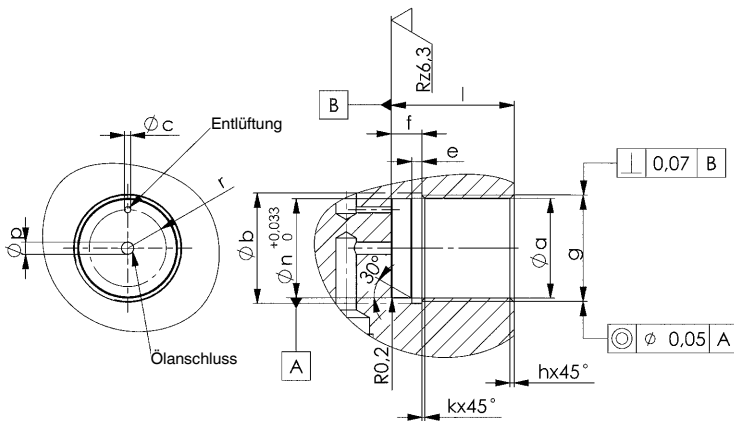


#### Maßtabelle:

Bestell-Nr.	Artikel-Nr.	A	B	C	ØD	E	F	G	ØJ	K	L	ØN	ØP	SW	SW1	SW2	SW3	OR-1 O-Ring Best.-Nr.	OR-2 O-Ring Best.-Nr.
552200	6944EH-03-2	57	9,0	7,4	10	7,6	1,7	M26 x 1,5	9,0	3,0	66,0	24,1	9,5	24	8	13	8	552156	552153
559184	6944EH-03-5	57	9,0	7,4	10	7,6	1,7	M26 x 1,5	9,0	3,0	66,0	24,1	9,5	24	8	13	8	552156	552153
552201	6944EH-04-2	62	10,5	9,4	12	10,3	1,7	M30 x 1,5	11,5	3,5	72,5	28,2	11,5	27	10	15	10	159400	128660
559185	6944EH-04-5	62	10,5	9,4	12	10,3	1,7	M30 x 1,5	11,5	3,5	72,5	28,2	11,5	27	10	15	10	159400	128660
552202	6944EH-05-2	58	11,0	8,4	15	8,3	1,8	M36 x 1,5	12,5	4,0	69,0	34,2	14,5	32	13	19	11	552469	175216
559186	6944EH-05-5	58	11,0	8,4	15	8,3	1,8	M36 x 1,5	12,5	4,0	69,0	34,2	14,5	32	13	19	11	552469	175216
552203	6944EH-10-2	71	11,0	9,0	16	11,0	1,8	M45 x 1,5	12,5	4,0	82,0	43,1	15,5	41	13	21	11	552612	240309
559187	6944EH-10-5	71	11,0	9,0	16	11,0	1,8	M45 x 1,5	12,5	4,0	82,0	43,1	15,5	41	13	21	11	552612	240309

## Einbaumaße:

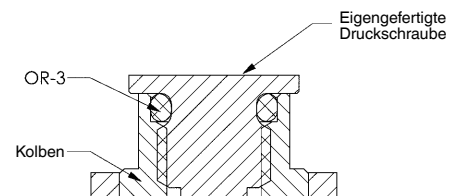
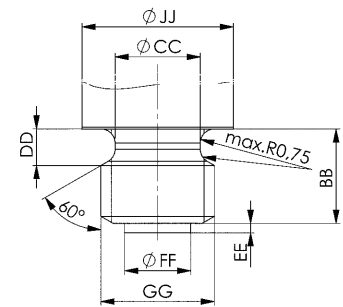
Bestell-Nr.	Artikel-Nr.	Øa	Øb	Øc max.	e	f	g	h	k	l	Ø n	Øp max.	r
552200	6944EH-03-2	24,5	27	2,5	3	8,5	M26 x 1,5	1	0,7	16-47	24,2	8	9,4
559184	6944EH-03-5	24,5	27	2,5	3	8,5	M26 x 1,5	1	0,7	16-47	24,2	8	9,4
552201	6944EH-04-2	28,5	31	2,5	3	11,0	M30 x 1,5	1	0,7	17-50	28,3	10	10,9
559185	6944EH-04-5	28,5	31	2,5	3	11,0	M30 x 1,5	1	0,7	17-50	28,3	10	10,9
552202	6944EH-05-2	34,5	37	4,5	3	10,5	M36 x 1,5	1	0,7	18-48	34,3	10	13,5
559186	6944EH-05-5	34,5	37	4,5	3	10,5	M36 x 1,5	1	0,7	18-48	34,3	10	13,5
552203	6944EH-10-2	43,5	46	5,0	3	10,5	M45 x 1,5	1	0,7	21-58	43,2	12	17,0
559187	6944EH-10-5	43,5	46	5,0	3	10,5	M45 x 1,5	1	0,7	21-58	43,2	12	17,0



## Fertigungsmaße bei Selbstanfertigung der Druckschraube:

Bestell-Nr.	Artikel-Nr.	BB	ØCC	DD	EE	ØFF	GG	ØJJ	OR-3 O-Ring Best.-Nr.	max. zulässiges Gewicht der Druckschraube [g]
552200	6944EH-03-2	5,0	4,5	1,93	0,5	3,5	M6	9,0	552155	85
559184	6944EH-03-5	5,0	4,5	1,93	0,5	3,5	M6	9,0	552155	110
552201	6944EH-04-2	4,8	6,2	1,8	0,7	4,9	M8	11,5	552245	110
559185	6944EH-04-5	4,8	6,2	1,8	0,7	4,9	M8	11,5	552245	140
552202	6944EH-05-2	9,0	8,2	2,5	1,0	5,9	M10	12,5	552174	140
559186	6944EH-05-5	9,0	8,2	2,5	1,0	5,9	M10	12,5	552174	185
552203	6944EH-10-2	9,0	8,2	2,5	1,0	5,9	M10	12,5	552174	175
559187	6944EH-10-5	9,0	8,2	2,5	1,0	5,9	M10	12,5	552174	235

Zulässiges Gesamtgewicht der Druckschraube bei Selbstanfertigung unbedingt beachten.



## Diagramm:

