

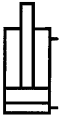
## Nr. 6951FZ

### Druck-Zugzylinder, Fußflansch-Bauform, mit geführter Kolbenstange

doppelt wirkend,  
max. Betriebsdruck 350 bar,  
min. Betriebsdruck 35 bar.



CAD



Bestell-Nr.	Artikel-Nr.	Kolbenkraft Druck bei 350 bar [kN]	Kolbenkraft Zug bei 350 bar [kN]	Hub [mm]	Vol. Druck [cm³]	Vol. Zug [cm³]	Q max. [l/min]	Gewicht [g]
66506	6951FZ-02-20	5,6	2,2	14,5	2,3	0,92	0,165	463
66548	6951FZ-05-20	13,5	6,6	20,0	7,8	3,82	0,400	1150
66589	6951FZ-11-20	27,7	13,9	29,5	23,0	11,90	1,640	2050

### Ausführung:

Zylindermantel aus Stahl, gehärtet und brüniert. Kolbenstange einsatzgehärtet und verchromt. Kolbenstange mit Innengewinde und Spannarmpositionierung. O-Ring für Flanschabdichtung. Abstreifer an der Kolbenstange. Ölzufuhr über Gewindeanschluss oder Ölkanal im Vorrichtungskörper.

### Anwendung:

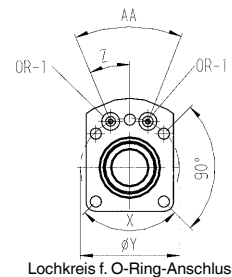
Universelles Druck-Zug-Spannelement für vielseitigen Einsatz.

### Merkmal:

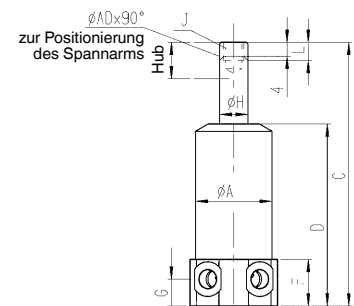
Jede Zylindergröße einfach wirkend und doppelt wirkend lieferbar. Im Innengewinde der Kolbenstange können verschiedene Druckstücke befestigt werden. Spanneisen können wie bei den Schwenkspannern befestigt werden.

### Hinweis:

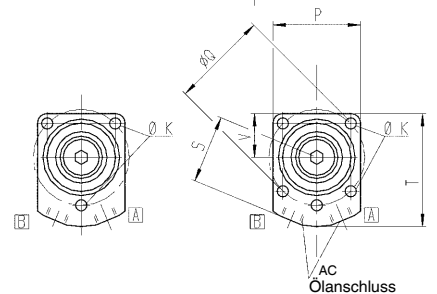
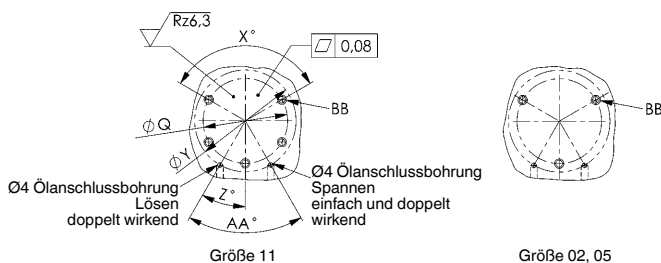
Der Kolbenhub ist geführt, deshalb Volumenstrom Q max. beachten. Bei der Montage von Zubehör am Kolben darf keine Krafteinwirkung auf den Kolben entstehen. Bei Inbetriebnahme auf einwandfreie Entlüftung achten.



Lochkreis f. O-Ring-Anschluss



### Bohrbild Vorrichtung:



Größe 02, 05

Größe 11

**A** = Zug  
**B** = Druck

### Maßtabelle:

Bestell-Nr.	Artikel-Nr.	ØA	C	D	F	G	ØH	J	ØK	L	P	ØQ	S	T	V	X°	ØY	Z°	AA°	AC	ØAD	BB	OR-1 O-Ring Best.-Nr.
66506	6951FZ-02-20	26,8	103	71,0	26,5	13,5	11,13	M6	6	7	45	40,0	31,0	47	15,5	120	42	30,0	60	G1/8	3,2	M5	183608
66548	6951FZ-05-20	38,0	135	92,5	25,0	15,0	15,88	M10	7	12	57	50,0	33,5	54	19,0	120	50	55,0	110	G1/8	4,8	M6	183608
66589	6951FZ-11-20	45,4	173	112,5	28,5	16,5	22,23	M12	9	13	55	59,5	42,0	71	27,5	90	62	22,5	45	G1/4	4,8	M8	183608

Technische Änderungen vorbehalten.