

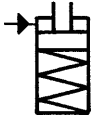
Nr. 6951FZ

Zugzylinder, Fußflansch-Bauform, mit geführter Kolbenstange

einfach wirkend, mit Federrückzug,
max. Betriebsdruck 350 bar,
min. Betriebsdruck 52 bar.



CAD



| Bestell-Nr. | Artikel-Nr. | Kolbenkraft Zug bei 350 bar [kN] | Hub [mm] | Vol. Zug [cm ³] | Q max. [l/min] | Gewicht [g] |
|-------------|--------------|----------------------------------|----------|-----------------------------|----------------|-------------|
| 66480 | 6951FZ-02-10 | 2,2 | 14,5 | 0,92 | 0,165 | 463 |
| 66522 | 6951FZ-05-10 | 6,6 | 20,0 | 3,82 | 0,400 | 1150 |
| 66563 | 6951FZ-11-10 | 13,9 | 29,5 | 11,90 | 1,640 | 2050 |

Ausführung:

Zylindermantel aus Stahl, gehärtet und brüniert. Kolbenstange einsatzgehärtet und verchromt. Kolbenstange mit Innengewinde und Spannarmpositionierung. O-Ring für Flanschabdichtung. Abstreifer an der Kolbenstange. Rückholfeder aus nicht rostendem Stahl. Ölzufuhr über Gewindeanschluss oder Ölkanal im Vorrichtungskörper.

Anwendung:

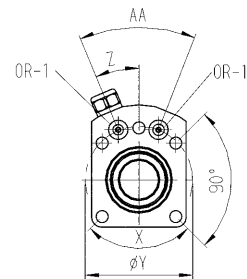
Universelles Druck-Zug-Spannelement für vielseitigen Einsatz.

Merkmal:

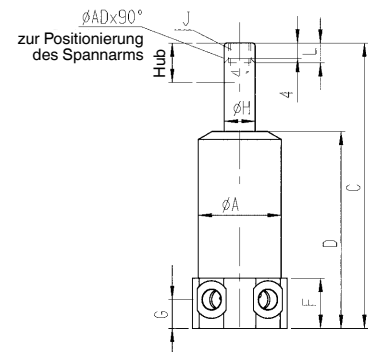
Jede Zylindergröße einfach wirkend und doppelt wirkend lieferbar. Im Innengewinde der Kolbenstange können verschiedene Druckstücke befestigt werden. Spanneisen können wie bei den Schwenkspannern befestigt werden.

Hinweis:

Der Kolbenhub ist geführt, deshalb Volumenstrom Q max. beachten. Bei der Montage von Zubehör am Kolben darf keine Kraffteinwirkung auf den Kolben entstehen. Beim Einsatz von einfach wirkenden Zylindern besteht die Gefahr, dass Flüssigkeit angesaugt wird. Hierbei muss über eine Anschlussleitung die Belüftung in einen sauberen geschützten Bereich verlegt werden. Bei Inbetriebnahme auf einwandfreie Entlüftung achten.

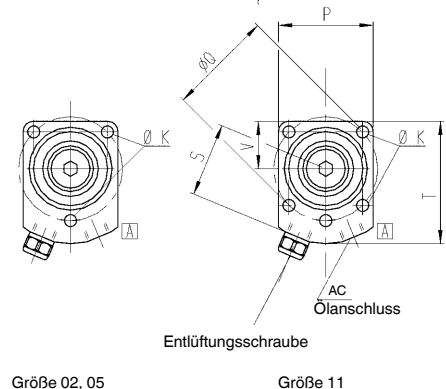
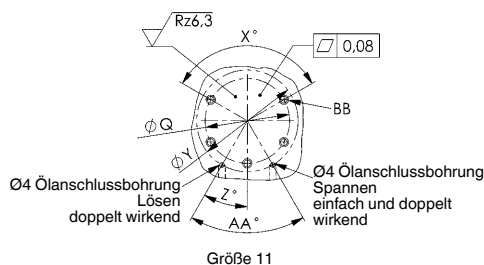


Lochkreis f. O-Ring-Anschluss



zur Positionierung des Spannarms
ØAD×90°

Bohrbild Vorrichtung:



[A] = Zug

Maßtabelle:

| Bestell-Nr. | Artikel-Nr. | ØA | C | D | F | G | ØH | J | ØK | L | P | ØQ | S | T | V | X° | ØY | Z° | AA° | AC | ØAD | BB | OR-1 O-Ring Best.-Nr. |
|-------------|--------------|------|-----|-------|------|------|-------|-----|----|----|----|------|------|----|------|-----|----|------|-----|------|-----|----|-----------------------|
| 66480 | 6951FZ-02-10 | 26,8 | 103 | 71,0 | 26,5 | 13,5 | 11,13 | M6 | 6 | 7 | 45 | 40,0 | 31,0 | 47 | 15,5 | 120 | 42 | 30,0 | 60 | G1/8 | 3,2 | M5 | 183608 |
| 66522 | 6951FZ-05-10 | 38,0 | 135 | 92,5 | 25,0 | 15,0 | 15,88 | M10 | 7 | 12 | 57 | 50,0 | 33,5 | 54 | 19,0 | 120 | 50 | 55,0 | 110 | G1/8 | 4,8 | M6 | 183608 |
| 66563 | 6951FZ-11-10 | 45,4 | 173 | 112,5 | 28,5 | 16,5 | 22,23 | M12 | 9 | 13 | 55 | 59,5 | 42,0 | 71 | 27,5 | 90 | 62 | 22,5 | 45 | G1/4 | 4,8 | M8 | 183608 |

Technische Änderungen vorbehalten.