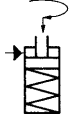


Nr. 6951KP

Schwenkspanner, Kopfflansch-Bauform, Präzisionsausführung

einfach wirkend, mit Federrückzug,
max. Betriebsdruck 350 bar,
min. Betriebsdruck 52 bar.



CAD

Bestell-Nr.	Artikel-Nr.	Spannkraft bei 350 bar Sp* [kN]	Spannhub M [mm]	Gesamthub N [mm]	Vol. Sp [cm ³]	wirks. Kolbenfläche Sp [cm ²]	Q max. * [l/min]	Gewicht [g]
327734	6951KP-02-11	2,0	5,5	14,0	0,92	0,63	0,276	372
327759	6951KP-02-12	2,0	5,5	14,0	0,92	0,63	0,276	372
327767	6951KP-05-11	4,9	8,0	20,0	3,82	1,90	0,764	903
327783	6951KP-05-12	4,9	8,0	20,0	3,82	1,90	0,764	903
327809	6951KP-11-11	11,6	13,0	29,5	11,90	4,04	1,785	1520
327825	6951KP-11-12	11,6	13,0	29,5	11,90	4,04	1,785	1520

Sp = spannen, Lo = lösen

* Angaben mit Spannarm, Standard

Ausführung:

Zylindermantel aus Stahl, gehärtet und brüniert. Kolbenstange einsatzgehärtet und verchromt.

Kolbenstange mit Innengewinde und Spannarmpositionierung. O-Ring für Flanschabdichtung.

Abstreifer an der Kolbenstange. Rückholfeder bei einfach wirkender Ausführung aus nicht rostendem Stahl. Lieferumfang ohne Spannarm. Ölzufuhr über Gewindeanschluss oder Ölkanal im Vorrichtungskörper.

Anwendung:

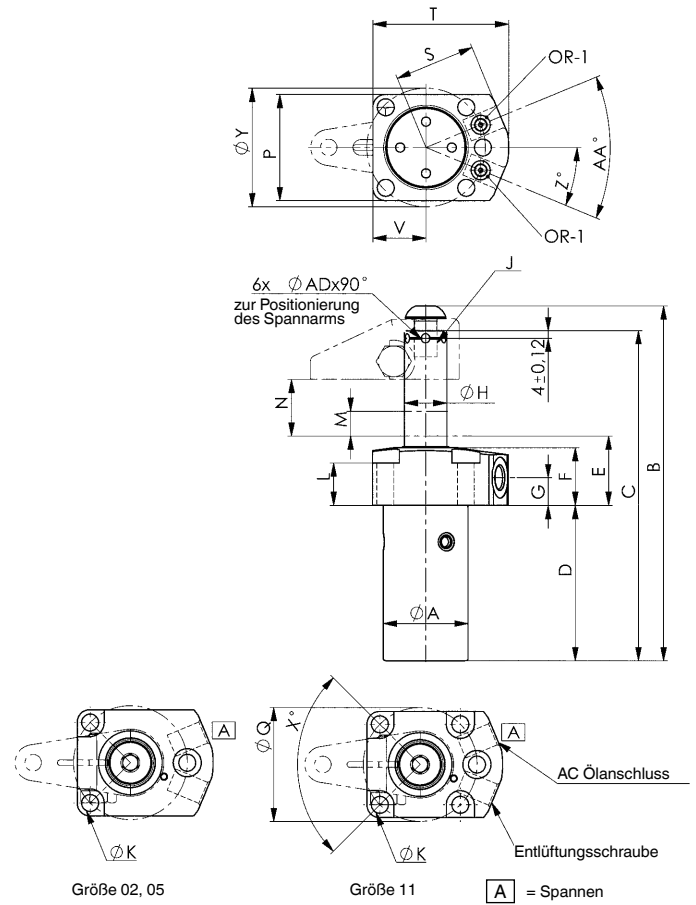
Der Schwenkspanner wird in Spanneinrichtungen eingesetzt, wo besonders die Werkstücke frei zugänglich und von oben eingelegt werden müssen. Mit Sonderspanneisen (auf Anfrage) können auch formschwierige Werkstücke gespannt werden.

Merkmal:

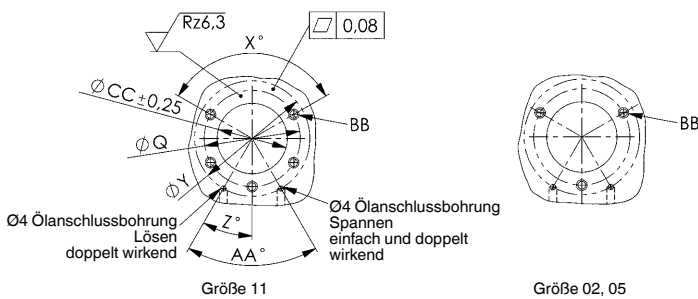
Die Schwenkbewegung wird über drei Kugelführungen ausgeführt, dadurch höhere Positioniergenauigkeit, Wiederholgenauigkeit und höhere Lebensdauer.

Hinweis:

Der Kolbenhub ist mit Kugeln geführt, deshalb Volumenstrom Q max. beachten. Spannarmlänge und Spannarmgewicht müssen unbedingt beachtet werden. Bei der Montage von Zubehör am Kolben darf keine Krafteinwirkung auf den Kolben entstehen. Um Höhenunterschiede am Werkstück auszugleichen sollte der vertikale Spannweg bei 50% des Spannhubs liegen. Beim Einsatz von einfach wirkenden Zylindern besteht die Gefahr, dass Flüssigkeit angesaugt wird. Hierbei muss über eine Anschlussleitung die Belüftung in einen sauberen geschützten Bereich verlegt werden. Bei Inbetriebnahme auf einwandfreie Entlüftung achten. Für die Drosselung der Ölzufuhr kann optional das Drosselrückschlagventil Nr. 6916-12-01 bei G1/8 und 6916-12-04 bei G1/4 verwendet werden. Andere Schwenkwinkel auf Anfrage lieferbar.



Bohrbild Vorrichtung:



Maßtabelle:

Bestell-Nr.	Artikel-Nr.	ØA	B	C	D	E	F	G	ØH	J x Tiefe	ØK	L	M	N	P	ØQ	S	T	V	X°	ØY	Z°	AA°	AC	ØAD	BB	ØCC	OR-1 O-Ring Best.-Nr.
327734	6951KP-02-11	25,2	108	101,5	44,0	31,0	26	13,0	11,13	M6x7	6	18,0	5,5	14,0	45,0	40,0	31,0	47	15,5	120	42	30,0	60	G1/8	3,2	M5	25,5	183608
327759	6951KP-02-12	25,2	108	101,5	44,0	31,0	26	13,0	11,13	M6x7	6	18,0	5,5	14,0	45,0	40,0	31,0	47	15,5	120	42	30,0	60	G1/8	3,2	M5	25,5	183608
327767	6951KP-05-11	36,3	143	134,0	64,5	31,5	27	13,0	15,88	M10x12	7	17,8	8,0	20,0	57,0	50,0	33,5	54	19,0	120	50	55,0	110	G1/8	4,8	M6	36,6	183608
327783	6951KP-05-12	36,3	143	134,0	64,5	31,5	27	13,0	15,88	M10x12	7	17,8	8,0	20,0	57,0	50,0	33,5	54	19,0	120	50	55,0	110	G1/8	4,8	M6	36,6	183608
327809	6951KP-11-11	44,2	185	172,0	81,0	36,0	30	14,5	22,23	M12x13	9	22,1	13,0	29,5	55,5	59,5	42,0	71	27,5	90	62	22,5	45	G1/4	4,8	M8	44,5	173096
327825	6951KP-11-12	44,2	185	172,0	81,0	36,0	30	14,5	22,23	M12x13	9	22,1	13,0	29,5	55,5	59,5	42,0	71	27,5	90	62	22,5	45	G1/4	4,8	M8	44,5	173096

Technische Änderungen vorbehalten.