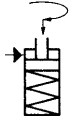


## Nr. 6951KP

### Schwenkspanner, Kopffansch-Bauform, Präzisionsausführung

einfach wirkend, mit Federrückzug,  
max. Betriebsdruck 350 bar,  
min. Betriebsdruck 52 bar.



CAD

Bestell-Nr.	Artikel-Nr.	Spannkraft bei 350 bar* [kN]	Spannhub K [mm]	Gesamthub L [mm]	Vol. [cm³]	wirksame Kolbenfläche [cm²]	Q max. [l/min]	Gewicht [g]
327155	6951KP-22-11	22	14,5	28	21,2	7,6	2,5	2550
327163	6951KP-22-12	22	14,5	28	21,2	7,6	2,5	2550
327171	6951KP-33-11	33	16,0	30	34,3	11,4	2,5	3992
327189	6951KP-33-12	33	16,0	30	34,3	11,4	2,5	3992

\* Spannkraftangabe mit Spannarm, Standard

### Ausführung:

Zylindermantel aus Stahl, gehärtet und brüniert. Kolbenstange einsatzgehärtet und verchromt. Abstreifer an der Kolbenstange. Rückholfeder aus nicht rostendem Stahl. Lieferumfang ohne Spannarm. Ölzufuhr über Gewindeanschluss oder Ölkanal im Vorrichtungskörper.

### Anwendung:

Der Schwenkspanner wird in Spanneinrichtungen eingesetzt, wo besonders die Werkstücke frei zugänglich und von oben eingelegt werden müssen. Mit Sonderspanneisen (auf Anfrage) können auch formschwierige Werkstücke gespannt werden.

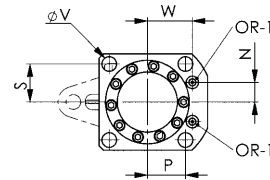
### Merkmal:

Die Schwenkbewegung wird über drei Kugelführungen ausgeführt, dadurch höhere Positioniergenauigkeit, Wiederholgenauigkeit und höhere Lebensdauer.

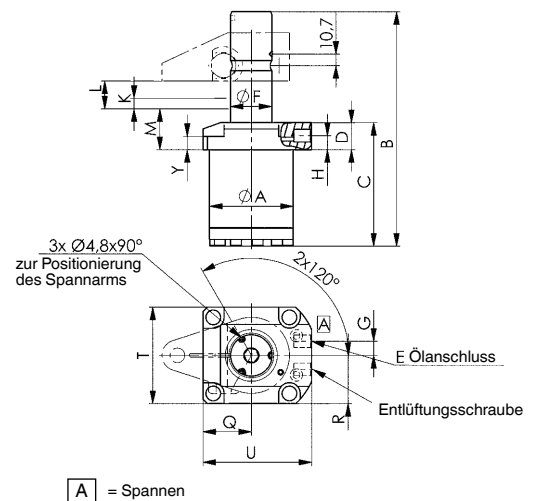
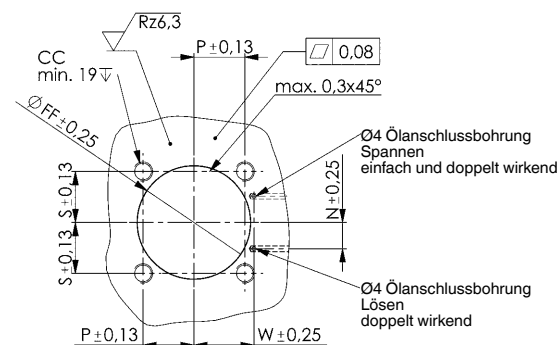
### Hinweis:

Der Kolbenhub ist geführt, deshalb Volumenstrom Q max. beachten. Spannarmlänge und Spannarmgewicht müssen unbedingt beachtet werden. Bei der Montage von Zubehör am Kolben darf keine Krafteinwirkung auf den Kolben entstehen. Beim Einsatz von einfach wirkenden Zylindern besteht die Gefahr, dass Flüssigkeit angesaugt wird. Hierbei muss über eine Anschlussleitung die Belüftung in einen sauberen geschützten Bereich verlegt werden. Bei Inbetriebnahme auf einwandfreie Entlüftung achten.

Für die Drosselung der Ölzufuhr kann optional das Drosselrückschlagventil Nr. 6916-12-04 verwendet werden. Andere Schwenkwinkel auf Anfrage lieferbar.



### Bohrbild Vorrichtung:



### Maßtabelle:

Bestell-Nr.	Artikel-Nr.	ØA	B	C	D	E	ØF	G	H	K	L	M	N	P	Q	R	S	T	U	ØV	W	Y	CC	ØFF	OR-1 O-Ring Best.-Nr.
327155	6951KP-22-11	62,8	196,0	104,5	25	G1/4	31,74	13	13	14,5	28	33,5	14,5	27,4	35,5	35,5	27,4	71	85,5	10,7	35,1	13,0	M10	63,4	183608
327163	6951KP-22-12	62,8	196,0	104,5	25	G1/4	31,74	13	13	14,5	28	33,5	14,5	27,4	35,5	35,5	27,4	71	85,5	10,7	35,1	13,0	M10	63,4	183608
327171	6951KP-33-11	77,0	216,5	114,0	25	G1/4	38,09	13	13	16,0	30	33,5	18,1	35,1	44,5	44,5	35,1	89	100,0	13,5	41,4	12,5	M12	77,6	183608
327189	6951KP-33-12	77,0	216,5	114,0	25	G1/4	38,09	13	13	16,0	30	33,5	18,1	35,1	44,5	44,5	35,1	89	100,0	13,5	41,4	12,5	M12	77,6	183608

Technische Änderungen vorbehalten.