

Nr. 6951N

Spannarm, Standard



Bestell-Nr.	Artikel-Nr.	A	C	D	ØE	G	H	J	K	L	N	P	R	Gewicht [g]
69146	6951N-22-63	63,5	14,5	15,4	31,75 +0,05	43,8	0,5	12,5	22,5	M16x1,5	25°	M12	25,5	801
60848	6951N-33-68	68,0	14,2	16,4	38,11 +0,05	44,5	-	14,2	25,6	M16x1,5	25°	M16	35,0	1134

### Ausführung:

Stahl, vergütet und brüniert.

### Anwendung:

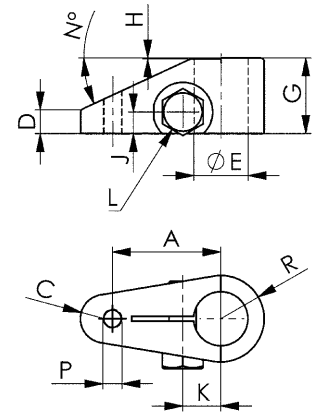
Für Schwenkspanner

Bestell-Nr. 69146 für Größen 6951xx-22-xx, 6941KP-11-xx

Bestell-Nr. 60848 für Größen 6951xx-33-xx

### Hinweis:

Spanndruck, Fördervolumen und Spannarmgewicht unbedingt beachten. Sonderausführungen auf Anfrage lieferbar.



Nr. 6951N

Spannarm, gekröpft



Bestell-Nr.	Artikel-Nr.	A	B	C	D	ØE	F	G	H	J	K	L	M	N	Gewicht [g]
69500	6951N-22-76	76	51	14,5	14,5	31,75 +0,05	70,0	36,5	13,5	22,5	M16x1,5	38	44,5	38,0	1580
61879	6951N-33-81	81	70	14,3	14,3	38,11 +0,05	76,2	39,6	13,5	25,6	M16x1,5	45	44,5	41,3	2313

### Ausführung:

Stahl, vergütet und brüniert.

### Anwendung:

Für Schwenkspanner

Bestell-Nr. 69500 für Größen 6951xx-22-xx, 6941KP-11-xx

Bestell-Nr. 61879 für Größen 6951xx-33-xx

### Hinweis:

Spanndruck, Fördervolumen und Spannarmgewicht unbedingt beachten. Sonderausführungen auf Anfrage lieferbar.

