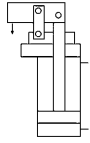


Nr. 6958C-XX-1

Vertikalspanner mit Linearhub

doppelt wirkend,
max. Betriebsdruck 250 bar,
min. Betriebsdruck 40 bar.



NEU!



Bestell-Nr.	Artikel-Nr.	Spannkraft bei 250 bar Sp*		Spannhub H [mm]	Vol. Sp [cm ³]	wirks. Kolben- fläche Sp [cm ²]	Md [Nm]	Q max. * [l/min]	Gewicht [g]
		[kN]	[kN]						
561039	6958C-03-1	2,8		6	0,9	1,3	7,0	0,5	486
561040	6958C-04-1	5,0		6	1,6	2,3	13,0	0,9	744
556978	6958C-07-1**	8,3		7	2,4	3,8	15	1,5	1200
556979	6958C-10-1**	11,1		9	3,8	5,1	30	2,0	1660

Sp = spannen

* Angaben mit Spannarm, Standard ** Lieferzeit auf Anfrage

Ausführung:

Hydraulikspanner als Einsteckpatrone mit gehärteter in die Vorrichtung einsteckbarer Laufbuchse. Kopfbefestigung mit vier Zylinderschrauben (Festigkeit min 12.9), diese sind im Lieferumfang enthalten. Alle Einzelteile aus Vergütungsstahl, vergütet und brüniert. Kolben und Gelenkbolzen aus Vergütungsstahl, vergütet und nitriert. Metallabstreifer zum Schutz des Schmutzabstreifers im Gehäuse integriert. Druckluftdüse für pneumatische Lösen-Kontrolle. Lieferumfang mit Gelenkbolzen, Zuglaschen und Druckluftdüse, aber ohne Spannhebel. Ölzufuhr über Ölkanal im Vorrichtungskörper.

Anwendung:

Der doppelt wirkende Vertikalspanner wird bevorzugt in Vorrichtungen eingesetzt, bei denen sehr wenig Einbauraum für ein hydraulisches Spannelement vorhanden ist. Bei komplexen Werkstücken genügt eine Spanntasche um das Werkstück sicher zu spannen. Durch die Ölzufuhr im Vorrichtungskörper ist eine sehr enge Anordnung der Spannelemente möglich. Pneumatische Lösen-Kontrolle ermöglicht eine Überwachung des Spannarmes. Werkstücke können automatisch durch Handling-Geräte eingelegt, bzw. entnommen werden.

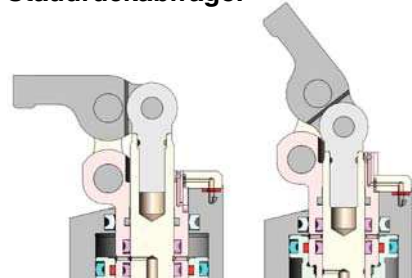
Merkmal:

Der doppelt wirkende Vertikalspanner, ermöglicht eine klar definierte Bewegung des Spannarmes. Nach der Drehbewegung des Spannhebels folgt ein linearer Spannhub auf das Werkstück, der große Werkstücktoleranzen ausgleichen kann. Beim Spannen des Werkstückes entsteht keine Relativbewegung am Werkstück. Sehr kleine Abmessungen, dadurch geringer Abstand bei Reihenanordnung möglich. Durch die pneumatische Lösen-Kontrolle ist der Spanner optimal in Automationsabläufe einzusetzen.

Hinweis:

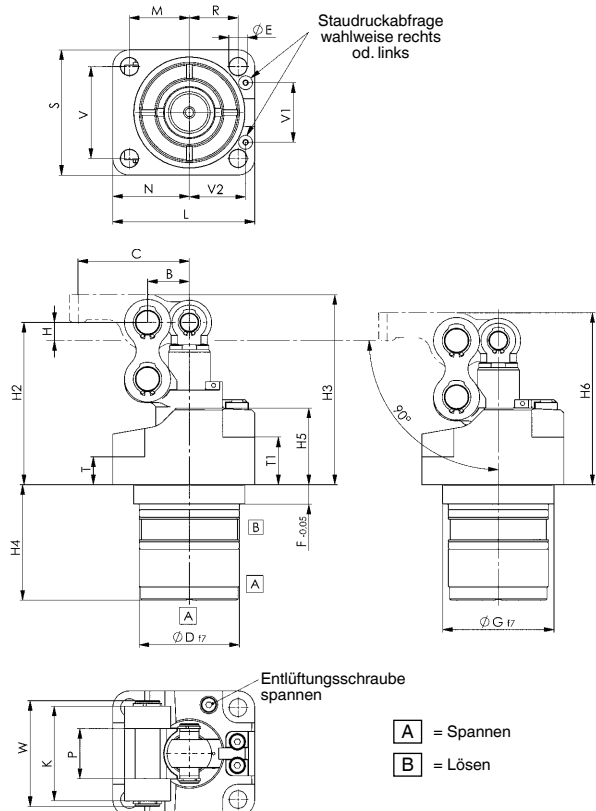
Beim Be- und Entladen der Spannvorrichtung ist eine Kollision des Werkstückes mit dem Spannhebel zu vermeiden. Bei der Auslegung der Spannvorrichtung sollte der Spannpunkt ungefähr in die Mitte des Spannhubes gelegt werden um genügend Reserve für Werkstücktoleranzen zu haben. Verschmutzungen am Vertikalspanner sind zu beachten, bzw. durch Einbindung in den Reinigungsprozess zu vermeiden. Der Signalwandler ist nicht im Lieferumfang enthalten. Beim Einsatz von Sonderspannhebeln ist das Hebelverhältnis zu beachten.

Staudruckabfrage:



geschlossen: gesperrt

offen: Durchfluss



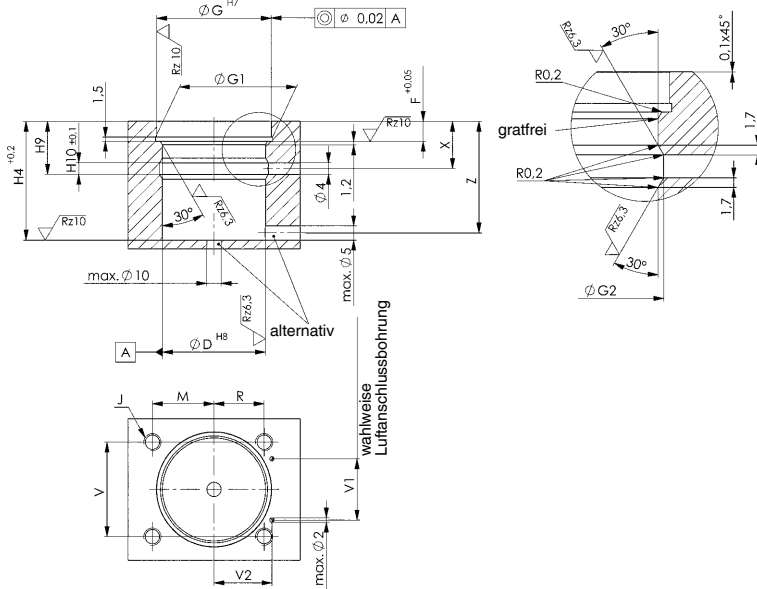
Maßtabelle:

Bestell-Nr.	Artikel-Nr.	A°	A1	B	C	ØD f7	ØE	F -0,05	ØG f7	H	H1	H2	H3	H4	H5	H6	K	L	M	N	P	R	S	T	T1	V	V1	V2	W	OR-1 O-Ring Best.-Nr.
561039	6958C-03-1	52	0,5	12	35	29	5,3	7	33	6	80	54,3	63,3	36,0	27,5	57,3	29	42	17,4	22,5	15	14,4	39	10	18,0	28,5	18,4	16,6	33	321265
561040	6958C-04-1	56	3,4	15	40	36	6,4	7	40	6	86	58,3	68,3	41,5	27,5	62,3	34	51	21,5	27,5	18	17,5	45	10	17,1	33,0	21,4	20,2	38	555899
556978	6958C-07-1**	53	4,0	18	48	40	8,4	7	48	7	93,5	64,0	75,0	44,5	29,5	68,0	36	62	24,5	32,5	20	21,5	56	10	15,9	40,0	26,0	25,0	40	555939
556979	6958C-10-1**	51	1,6	21	50	45	8,4	7	55	9	104,8	73,5	85,5	51,0	33,5	76,5	36	66	28,0	34,5	20	25,0	63	14	19,9	50,0	32,0	27,8	40	556478

Technische Änderungen vorbehalten.

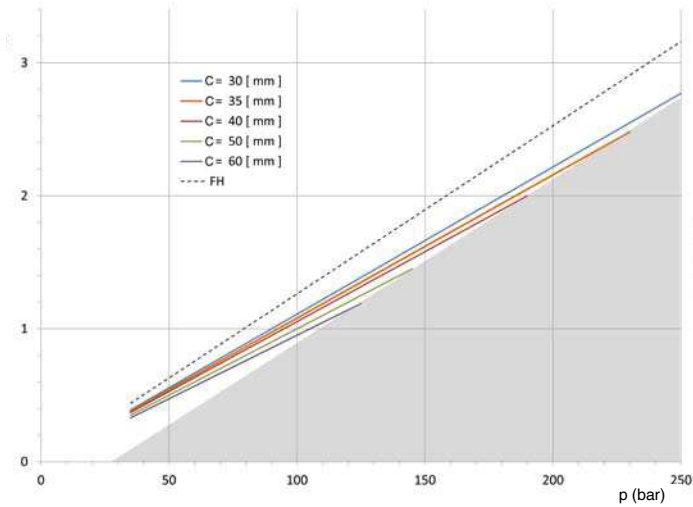
Einbaumaße:

Bestell-Nr.	Artikel-Nr.	ØD H8	ØG H7	ØG1	ØG2	H4	H9	H10 ±0,1	J x Tiefe	M	R	V	V1	V2	F +0,05	X	Z
561039	6958C-03-1	29	33	34,0	31	36,0	18,5	4	M5 x 15	17,4	14,4	28,5	18,4	16,6	7	16,5	33,5
561040	6958C-04-1	36	40	40,8	38	41,5	18,5	4	M6 x 15	21,5	17,5	33,0	21,4	20,2	7	16,5	39,0
556978	6958C-07-1**	40	48	48,6	42	44,5	21,0	6	M8 x 15	24,5	21,5	40,0	26,0	25,0	7	18,0	42,0
556979	6958C-10-1**	45	55	56,5	47	51,0	25,5	9	M8 x 15	28,0	25,0	50,0	32,0	27,8	7	21,0	48,5



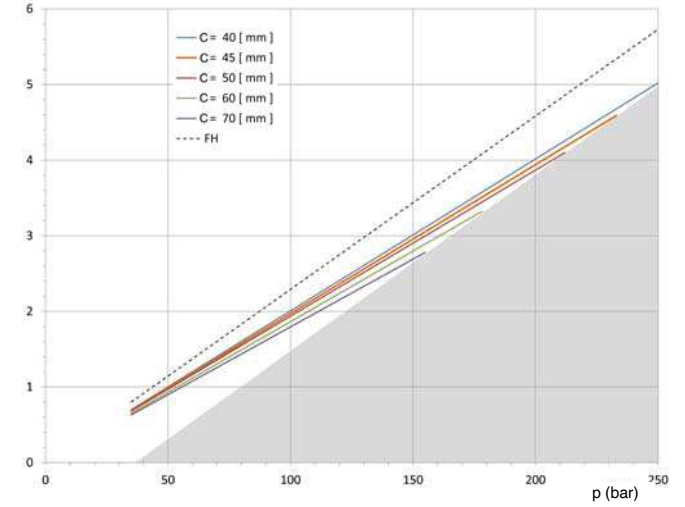
6958C-03-1

Fsp (kN)



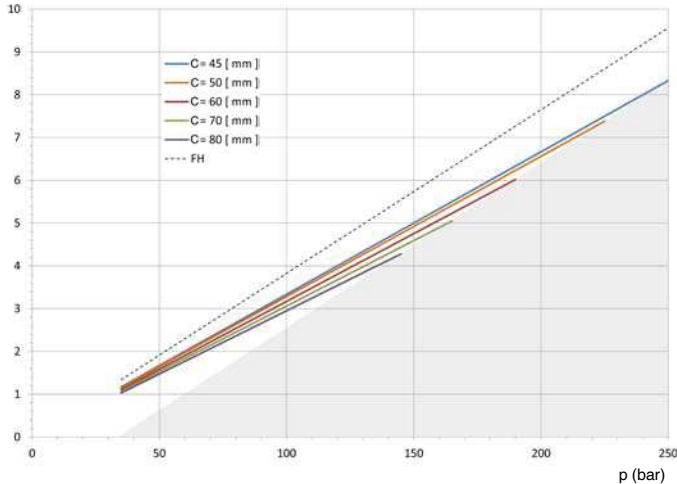
6958C-04-1

Fsp (kN)



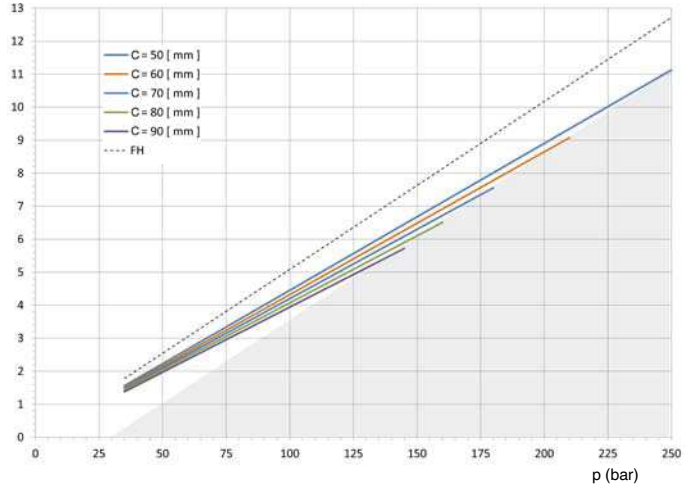
6958C-07-1

Fsp (kN)



6958C-10-1

Fsp (kN)



Technische Änderungen vorbehalten.