

Nr. 6958CK-XX-04

Spannhebel



CAD

Bestell-Nr.	Artikel-Nr.	B	B1	C	G°	K	L	N	P	R	R1	Gewicht [g]
562272	6958CK-16-04	12	3	19	90	7,5	32,7	10	15	2	2	34

NEU!



Ausführung:

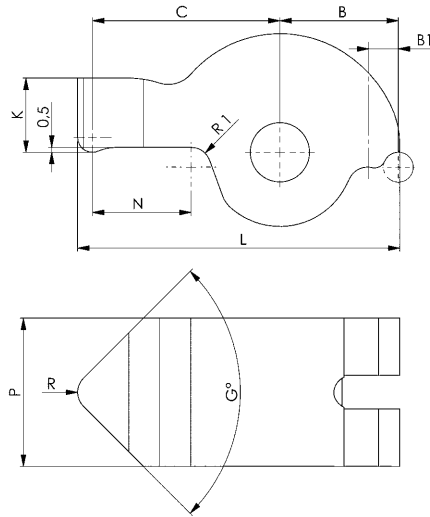
Stahl, vergütet und brüniert.

Anwendung:

Für Vertikalspanner MINI 6958CK.

Hinweis:

Spanndruck, Hebelverhältnisse, Fördervolumen und Spannarmgewicht unbedingt beachten.



Nr. 6958CKR-XX-04

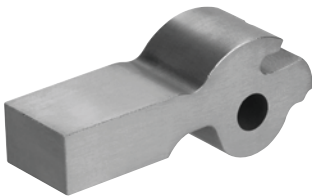
Spannhebel-Rohling



CAD

Bestell-Nr.	Artikel-Nr.	B	B1	C	ØD H7	J	K	L	N	P	R	R1	Gewicht [g]
562277	6958CKR-16-04	12	3	35	6	2,5	10	47,2	26	15	6	2	56

NEU!



Ausführung:

Stahl, vergütet und brüniert.

Anwendung:

Für Vertikalspanner MINI 6958CK.

Hinweis:

Spanndruck, Hebelverhältnisse, Fördervolumen und Spannarmgewicht unbedingt beachten.

