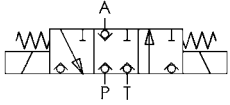


## Nº 6910A-07-02

### Válvula de distribuição 3/3

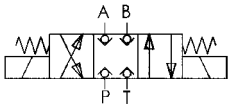
para conexão de anillo tórico,  
pressão de serviço máx. 400 bar,  
pressão de serviço mín. 10 bar.



## Nº 6911A-07-01

### Válvula de distribuição 4/2

para conexão de anillo tórico,  
pressão de serviço máx. 400 bar,  
pressão de serviço mín. 10 bar.



Nº enc.	Nº do artigo	NG	Q [l/min]	OR-1 Anel em O Nº de enc.	Viscosidade [cSt]	U [V DC]	Peso [g]
322073	6910A-07-02	6	20	493478	10-500	24	2356

Nº enc.	Nº do artigo	Temperatura ambiente [°C]	P [W]	Tempo de comutação on/off [ms]	Ed até 35°C [%]	Número de comutações pro h	Tipo de proteção
322073	6910A-07-02	-40 - +80	27,6	100/50	100	2000	IP67

Nº enc.	Nº do artigo	NG	Q [l/min]	OR-1 Anel em O Nº de enc.	Viscosidade [cSt]	U [V DC]	Peso [g]
322065	6911A-07-01	6	20	493478	10-500	24	2356

Nº enc.	Nº do artigo	Temperatura ambiente [°C]	P [W]	Tempo de comutação on/off [ms]	Ed até 35°C [%]	Número de comutações pro h	Tipo de proteção
322065	6911A-07-01	-40 - +80	27,6	100/50	100	2000	IP67

### Concepção:

Válvulas de distribuição vedadas e isentas de vazamentos, e ligação conforme norma NG 6. A furação é normalizada ao nível nacional, europeu e internacional. As dimensões estão mencionadas nas normas DIN 24340-forma A, CETOP R 35 H e ISO 4401. As válvulas são acionadas eletromagneticamente. A tomada de corrente do aparelho de acordo com a norma DIN / EN 175301-803 está incluída no fornecimento.

### Aplicação:

As válvulas de distribuição de 3/3 e 4/3 vias servem para a determinação do sentido de fluxo de óleo. Preferencialmente, estas válvulas são utilizadas para o comando direto de circuitos de simples e dupla ação.

### Características:

Nos ímãs eletricamente sem corrente, as válvulas adaptam a posição de bloqueio zero. Todas as ligações estão hermeticamente vedadas devido ao modelo de assentamento. Se ambos os ímãs forem simultaneamente submetidos a corrente, forma-se uma quarta posição de comutação em que todas as ligações estão ligados à tubulação do depósito, estando assim sem pressão. Nesta posição de comutação pode ser ligeiramente acoplado nos tubos dos circuitos. No canal P está adicionalmente encaixada uma válvula de retrocesso esférica. Esta válvula de retrocesso evita em caso de sobreposições de circuitos uma compensação involuntária da pressão. A vedação entre as válvulas e as áreas de contra-flange realiza-se através de anéis em O.

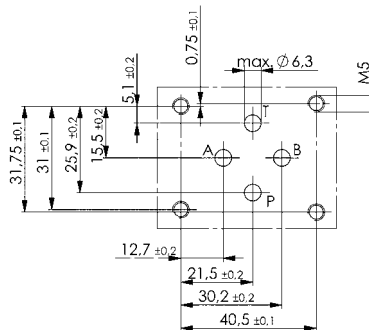
### Observação:

Peça de reposição: Válvula de retenção de encaixe, nº de pedido 402156

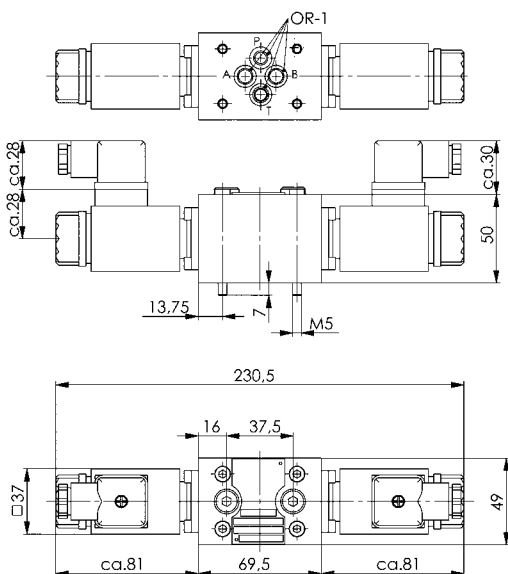
### Sob consulta:

Válvulas de distribuição com tensão de controle 230 V CA 50/60 Hz.

### Esquema de furação forma A tamanho nominal 6 conforme a DIN 24340 T2:



Apresentado na placa no sentido da visão.



CAD



CAD

